



## Emallierter Warmwasserbereiter mit Wärmetauscher SFV - Mit einem fixen Wärmetauscher

## DSFV - Mit zwei fixen Wärmetauschern

Warmwasserbereiter aus emalliertem Kohlenstoffstahl für die Erzeugung und Speicherung von Sanitärwasser (Warmwasser).

Sie sind mit einem oder zwei fixen internen Rohrschlangenwärmetauschern ausgestattet, die von einem Solarsystem oder einem herkömmlichen Heizkessel gespeist werden können.

Das breite Spektrum an Kapazitäten (von 120 bis 2000 Liter), die hohe Qualität der Konstruktion und die Beständigkeit gegen hohe Temperaturen (bis 95 °C) sind die Stärke dieses Produkts. Sie sind zusätzlich so konstruiert, dass eine Elektroheizpatrone (nicht mitgeliefert) installiert werden kann.

WÄRMEQUELLE



ANWENDUNG



### TECHNISCHE SPEZIFIKATIONEN

Sanitärwasserspeicher

Wärmetauscher

Allgemeine Merkmale

<b>Material</b>	Kohlenstoffstahl S 235 Jr emalliert
<b>Schutzbeschichtung innen</b>	Lebensmitteltaugliche anorganische Emallierung (DIN 4753.3)
<b>Schutzbeschichtung außen</b>	Rostschutzanstrich und Industrielackierung
<b>Betrieb (D max. / T max.)</b>	8 bar / 95°C
<b>Kathodischer Schutz</b>	Magnesium-Anode
<b>Material</b>	Kohlenstoffstahl S 235 Jr emalliert
<b>Schutzbeschichtung innen</b>	Rohmaterial
<b>Schutzbeschichtung außen</b>	Lebensmitteltaugliche anorganische Emallierung (DIN 4753.3)
<b>Typ</b>	Fixer Schlangen-Glattrohrwärmetauscher
<b>Betrieb (D max. / T max.)</b>	10 bar / 95°C
<b>Kapazität</b>	120 - 2000 L
<b>Garantie</b>	5 Jahre
<b>Wärmedämmung</b>	- PU-Hartschaum + PVC: Brandbeständigkeitsklasse B3 (DIN 4102) - Flexible Isolierung aus Polyester + PVC: Brandbeständigkeitsklasse B2 (DIN 4102)
<b>Referenznorm</b>	- Richtlinie 2014/68/EU (DGRL) Art. 4 Abs. 3 (Geräte unter Druck) - Norm DIN EN 12873-1, Norm DIN EN ISO 17294-2 (Eignung von Materialien für den Kontakt mit Sanitärwasser) - Richtlinie 2009/125/EG (Energiebezogene Produkte)

### ZUBEHÖR (Seite 230)



Elektronische Fremdstromanode



Elektronische Steuerlogik-Steuerung



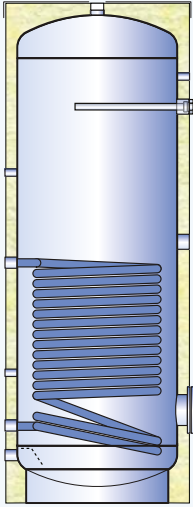
Thermostat



Thermometer



Elektroheizpatrone mit Anschluss 1 1/2"

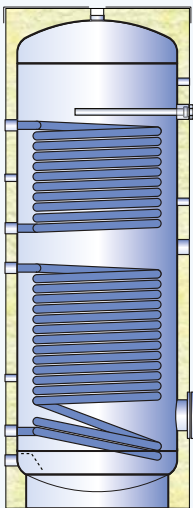


### SFV - Dämmung aus PU-Hartschaum + PVC-Mantel

CODE	DÄMMUNG DICKE (mm)	ERP-KLASSE	WARMHALTEVERLUST S (W)	TATSÄCHLICHE KAPAZITÄT (L)	WÄRMETAUSCHER (m <sup>2</sup> ) / (L)*
SFV 00120 R	50	B	46,3	118,5	0,85 / 8,3
SFV 00150 R	50	B	49,7	148,0	0,85 / 8,3
SFV 00200 R	50	B	56,7	189,8	0,90 / 8,8
SFV 00300 R	50	B	68,2	290,3	1,30 / 12,7
SFV 00400 R	50	B	72,0	414,9	1,60 / 15,7
SFV 00500 R	50	B	80,6	500,3	1,95 / 19,1
SFV 00800 R	100	C	105,9	749,8	2,70 / 26,5
SFV 01000 R	100	C	109,7	931,5	3,00 / 29,4
SFV 01500 R	100	C	132,3	1474,3	3,70 / 36,3
SFV 02000 R	100	C	142,2	1951,9	4,80 / 47,0

### SFV - Dämmung aus Polyester-Weichschaum + PVC-Mantel

CODE	DÄMMUNG DICKE (mm)	ERP-KLASSE	WARMHALTEVERLUST S (W)	TATSÄCHLICHE KAPAZITÄT (L)	WÄRMETAUSCHER (m <sup>2</sup> ) / (L)*
SFV 00800 F	130	C	125,9	749,8	2,70 / 26,5
SFV 01000 F	130	C	137,9	931,5	3,00 / 29,4
SFV 01500 F	130	C	168,1	1474,3	3,70 / 36,3
SFV 02000 F	130	C	181,4	1951,9	4,80 / 47,0



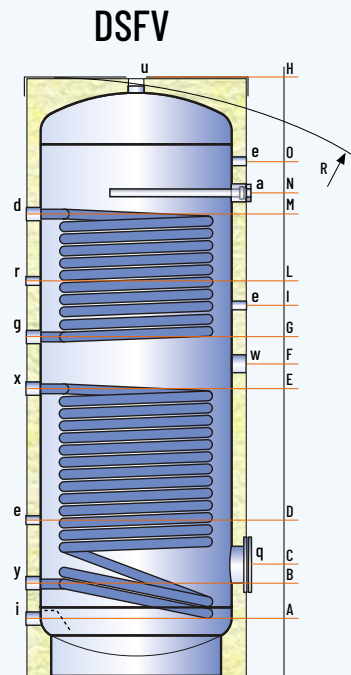
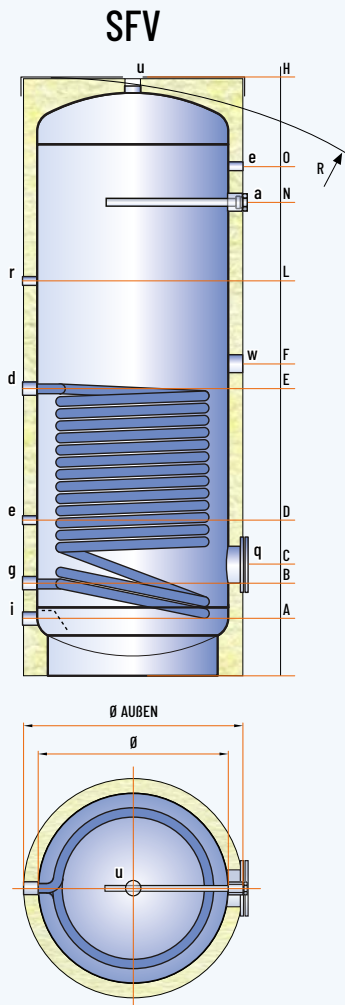
### DSFV - Dämmung aus PU-Hartschaum + PVC-Mantel

CODE	DÄMMUNG DICKE (mm)	ERP-KLASSE	WARMHALTEVERLUST S (W)	TATSÄCHLICHE KAPAZITÄT (L)	WÄRMETAUSCHER (m <sup>2</sup> ) / (L)*	
					UNTERER	OBERER
DSFV 00200 R	50	B	56,7	189,8	0,90 / 8,8	0,50 / 4,9
DSFV 00300 R	50	B	68,2	290,3	1,30 / 12,7	0,85 / 8,3
DSFV 00400 R	50	B	72,0	414,9	1,60 / 15,7	0,90 / 8,8
DSFV 00500 R	50	B	80,6	500,3	1,95 / 19,1	1,10 / 10,8
DSFV 00800 R	100	C	105,9	749,8	2,70 / 26,5	1,50 / 14,7
DSFV 01000 R	100	C	109,7	931,5	3,00 / 29,4	1,90 / 18,6
DSFV 01500 R	100	C	132,3	1474,3	3,70 / 36,3	2,30 / 22,5
DSFV 02000 R	100	C	142,2	1951,9	4,80 / 47,0	3,00 / 29,4

### DSFV - Dämmung aus Polyester-Weichschaum + PVC-Mantel

CODE	DÄMMUNG DICKE (mm)	ERP-KLASSE	WARMHALTEVERLUST S (W)	TATSÄCHLICHE KAPAZITÄT (L)	WÄRMETAUSCHER (m <sup>2</sup> ) / (L)*	
					UNTERER	OBERER
DSFV 00800 F	130	C	125,9	749,8	2,70 / 26,5	1,50 / 14,7
DSFV 01000 F	130	C	137,9	931,5	3,00 / 29,4	1,90 / 18,6
DSFV 01500 F	130	C	168,1	1474,3	3,70 / 36,3	2,30 / 22,5
DSFV 02000 F	130	C	181,4	1951,9	4,80 / 47,0	3,00 / 29,4

\* Gesamtvolumen des Wärmetauschers und seiner Tragkonstruktion



### LEGENDE

- a . Magnesium-Anode
- d . Vorlauf Kessel
- e . Thermometer-Sonde
- g . Rücklauf Kessel
- i . Kaltwassereingang
- q . Sanitärinspektionsflansch
- r . Zirkulation
- u . Sanitärwasserauslass
- w . Anschluss für Elektroheizpatrone
- x . Vorlauf Solaranlage
- y . Rücklauf Solaranlage

MODELL	ABMESSUNGEN (mm)		Ø AUBEN ** (Hart/Weich)	R *	UNTERER WÄRMETAUSCHER (m <sup>2</sup> )	OBERER WÄRMETAUSCHER (m <sup>2</sup> )	GEWICHT SFV (kg)	GEWICHT DSFV (kg)
	Ø	H						
SFV 00120 R	450	925	550	1070	0,85	-	48	-
SFV 00150 R	450	1065	550	1210	0,85	-	54	-
_SFV 00200 R	450	1320	550	1440	0,90	0,50	64	70
_SFV 00300 R	500	1610	600	1730	1,30	0,85	83	93
_SFV 00400 R	650	1410	750	1610	1,60	0,90	98	109
_SFV 00500 R	650	1660	750	1835	1,95	1,10	112	125
_SFV 00800_	790	1750	990/1050	1745	2,70	1,50	177	195
_SFV 01000_	790	2100	990/1050	2095	3,00	1,90	206	229
_SFV 01500_	1000	2115	1200/1260	2145	3,70	2,30	323	351
_SFV 02000_	1100	2380	1300/1360	2465	4,80	3,00	452	488

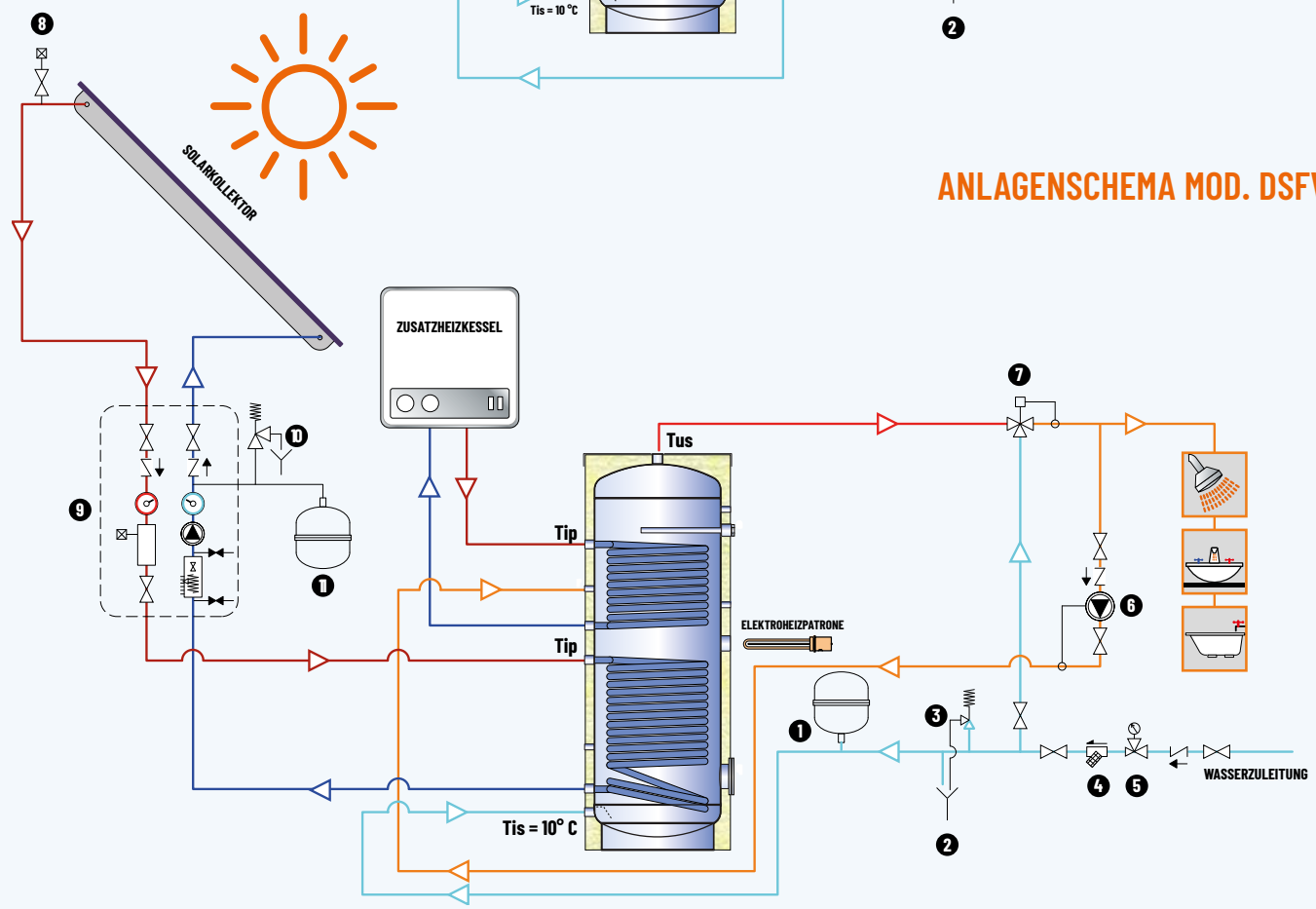
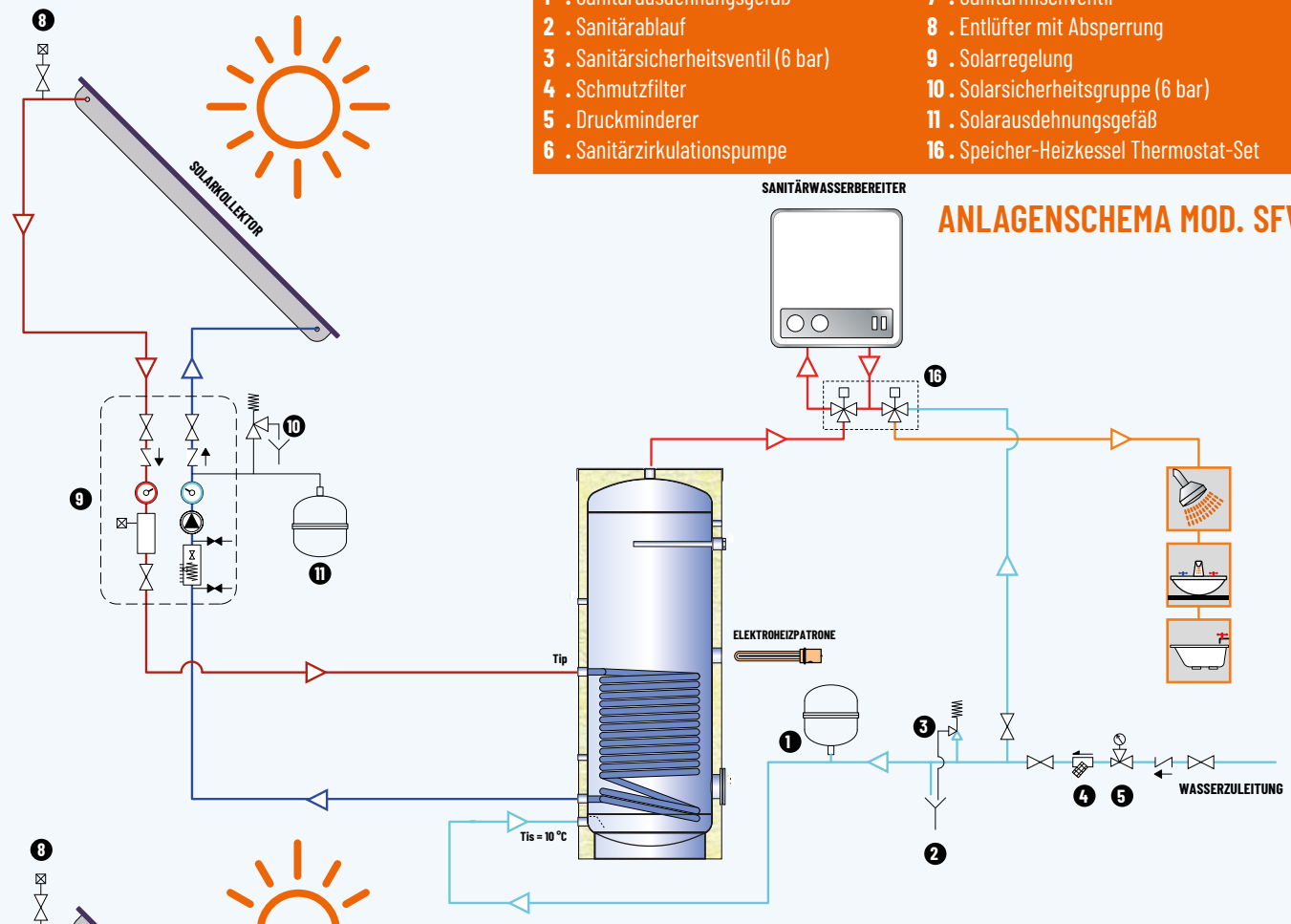
\* Für die Kapazitäten von 120 bis 500 L bezieht sich das Kippmaß auf den isolierten Tank.  
 \*\* Alle Wärmedämmungen sind abnehmbar., außer bei Modellen von 120 bis 500 L

MODELL	HÖHEN (mm)												ANSCHLÜSSE (GAS)									
	A	B	C	D	E	F	G	I	L	M	N	O	a	d	g	x	y	e	i	r	u	w
SFV 00120 R	100	215	295	325	555	-	-	-	700	-	590	700	1 1/4"	1"	1/2"	1"	1/2"	1"	1/2"	1 1/4"	1 1/2"	120/180
SFV 00150 R	110	190	260	300	530	560	-	-	730	-	730	840	1 1/4"	1"	1/2"	1"	1/2"	1"	1/2"	1 1/4"	1 1/2"	120/180
_SFV 00200 R	110	190	260	340	630	690	740	850	840	950	980	1090	1 1/4"	1"	1/2"	1"	1/2"	1"	1/2"	1 1/4"	1 1/2"	120/180
_SFV 00300 R	120	230	300	405	790	845	900	1050	1050	1200	1250	1365	1 1/4"	1"	1/2"	1"	1/2"	1"	1/2"	1 1/4"	1 1/2"	120/180
_SFV 00400 R	145	240	310	375	690	745	800	900	900	1000	1030	1140	1 1/4"	1"	1/2"	1"	1/2"	1"	1/2"	1 1/4"	1 1/2"	120/180
_SFV 00500 R	145	240	310	395	840	895	950	1095	1095	1250	1280	1390	1 1/4"	1"	1/2"	1"	1/2"	1"	1/2"	1 1/4"	1 1/2"	120/180
_SFV 00800_	150	275	345	425	870	940	1010	1095	1200	1385	1250	1425	1 1/4"	1"	1/2"	1 1/2"	1"	1"	1 1/2"	1 1/2"	120/180	
_SFV 01000_	150	275	345	430	1020	1090	1160	1280	1400	1635	1450	1770	1 1/4"	1"	1/2"	1 1/2"	1"	1"	1 1/2"	1 1/2"	120/180	
_SFV 01500_	230	375	475	530	1110	1180	1250	1345	1460	1675	1490	1740	1 1/4"	1"	1/2"	2"	1"	1"	2"	1 1/2"	1 1/2"	220/290
_SFV 02000_	255	385	540	540	1270	1340	1410	1545	1675	1935	1750	1955	1 1/4"	1"	1/2"	2"	1"	1"	2"	1 1/2"	1 1/2"	220/290

**Achtung:** Lediglich eine Prinzipdarstellung, ersetzt nicht die Ausführungsplanung.

**LEGENDE**

- |                                      |   |
|--------------------------------------|---|
| 1 . Sanitärausdehnungsgefäß          | 7 . Sanitärmischventil                  |
| 2 . Sanitärablauf                    | 8 . Entlüfter mit Absperrung            |
| 3 . Sanitärsicherheitsventil (6 bar) | 9 . Solarregelung                       |
| 4 . Schmutzfilter                    | 10 . Solarsicherheitsgruppe (6 bar)     |
| 5 . Druckminderer                    | 11 . Solarausdehnungsgefäß              |
| 6 . Sanitärzirkulationspumpe         | 16 . Speicher-Heizkessel Thermostat-Set |





### Daten des unteren Wärmetauschers

MODELL	SFV 00120R	SFV 00150R	_SFV 00200R	_SFV 00300R	
WÄRMETAUSCHER (m <sup>2</sup> ) [L] <sup>1</sup>	0,85 [6,0]	0,85 [6,0]	0,9 [6,4]	1,3 [9,2]	
PRIMÄRDURCHFLUSS (m <sup>3</sup> /h)	2	2	2	2	
PRIMÄRTEMPERATUR (°C)	50 60 70 80	50 60 70 80	50 60 70 80	50 60 70 80	
SANITÄRWASSER VON 10 BIS 45 °C	LITER 10' (L/10') <sup>2</sup>	146 169 238 258	174 197 278 298	216 240 339 360	325 359 507 536
	LITER IN DER ERSTEN STUNDE <sup>2</sup>	313 453 625 744	341 481 665 784	392 539 747 872	572 775 1072 1244
	LITER IM DAUERBETRIEB <sup>3</sup>	211 358 489 614	211 358 489 614	222 378 515 646	312 526 714 895
	LEISTUNG (kW)	8,5 14,5 20 25	9 15 20 25	9 15 21 26	13 21 29 36
	VORHEIZUNG <sup>3</sup> (min)	35 20 15 12	44 26 19 15	54 31 23 18	60 35 25 20
SANITÄRWASSER VON 10 BIS 60 °C	LITER 10' (L/10') <sup>2</sup>	- - 179 195	- - 179 195	- - 221 238	- - 333 356
	LITER IN DER ERSTEN STUNDE <sup>2</sup>	- - 372 468	- - 372 468	- - 424 525	- - 617 756
	LITER IM DAUERBETRIEB <sup>3</sup>	- - 243 344	- - 243 344	- - 257 363	- - 359 506
	LEISTUNG (kW)	- - 14 20	- - 14 20	- - 15 21	- - 20,9 29,4
	VORHEIZUNG <sup>3</sup> (min)	- - 38 27	- - 38 27	- - 46 32	- - 52 36
NL <sup>4</sup>	1,3	1,4	2	5	

MODELL	_SFV 00400R	_SFV 00500R	_SFV 00800_	
WÄRMETAUSCHER (m <sup>2</sup> ) [L] <sup>1</sup>	1,6 [11,3]	1,95 [13,8]	2,7 [19,2]	
PRIMÄRDURCHFLUSS (m <sup>3</sup> /h)	3	3	3	
PRIMÄRTEMPERATUR (°C)	50 60 70 80	50 60 70 80	50 60 70 80	
SANITÄRWASSER VON 10 BIS 45 °C	LITER 10' (L/10') <sup>2</sup>	456 499 706 742	549 600 849 892	811 878 1241 1297
	LITER IN DER ERSTEN STUNDE <sup>2</sup>	765 1022 1418 1636	920 1224 1697 1954	1306 1704 2359 2694
	LITER IM DAUERBETRIEB <sup>3</sup>	391 661 900 1129	468 789 1071 1342	625 1044 1413 1765
	LEISTUNG (kW)	16 27 37 46	19 32 44 55	25 43 57 72
	VORHEIZUNG <sup>3</sup> (min)	68 39 29 23	69 40 29 23	80 46 34 27
SANITÄRWASSER VON 10 BIS 60 °C	LITER 10' (L/10') <sup>2</sup>	- - 465 495	- - 561 595	- - 826 871
	LITER IN DER ERSTEN STUNDE <sup>2</sup>	- - 822 998	- - 987 1196	- - 1394 1666
	LITER IM DAUERBETRIEB <sup>3</sup>	- - 450 635	- - 539 758	- - 718 1004
	LEISTUNG (kW)	- - 26 37	- - 31 44	- - 41,7 58,4
	VORHEIZUNG <sup>3</sup> (min)	- - 58 41	- - 59 42	- - 68 48
NL <sup>4</sup>	8	11	20	

MODELL	_SFV 01000_	_SFV 01500_	_SFV 02000_	
WÄRMETAUSCHER (m <sup>2</sup> ) [L] <sup>1</sup>	3,0 [21,3]	3,7 [26,3]	4,8 [34,1]	
PRIMÄRDURCHFLUSS (m <sup>3</sup> /h)	3	4	4	
PRIMÄRTEMPERATUR (°C)	50 60 70 80	50 60 70 80	50 60 70 80	
SANITÄRWASSER VON 10 BIS 45 °C	LITER 10' (L/10') <sup>2</sup>	993 1065 1508 1568	1536 1626 2306 2382	2023 2133 3025 3117
	LITER IN DER ERSTEN STUNDE <sup>2</sup>	1535 1968 2727 3089	2211 2754 3831 4286	2867 3529 4902 5455
	LITER IM DAUERBETRIEB <sup>3</sup>	685 1140 1539 1921	853 1425 1926 2406	1066 1762 2372 2954
	LEISTUNG (kW)	28 46 63 78	35 58 78 98	43 72 97 120
	VORHEIZUNG <sup>3</sup> (min)	91 53 39 31	115 67 49 38	126 73 53 42
SANITÄRWASSER VON 10 BIS 60 °C	LITER 10' (L/10') <sup>2</sup>	- - 1009 1059	- - 1556 1618	- - 2047 2123
	LITER IN DER ERSTEN STUNDE <sup>2</sup>	- - 1631 1927	- - 2331 2702	- - 3013 3465
	LITER IM DAUERBETRIEB <sup>3</sup>	- - 785 1097	- - 980 1370	- - 1220 1696
	LEISTUNG (kW)	- - 46 64	- - 57 80	- - 70,9 98,6
	VORHEIZUNG <sup>3</sup> (min)	- - 79 55	- - 99 69	- - 108 76
NL <sup>4</sup>	27	43	52	

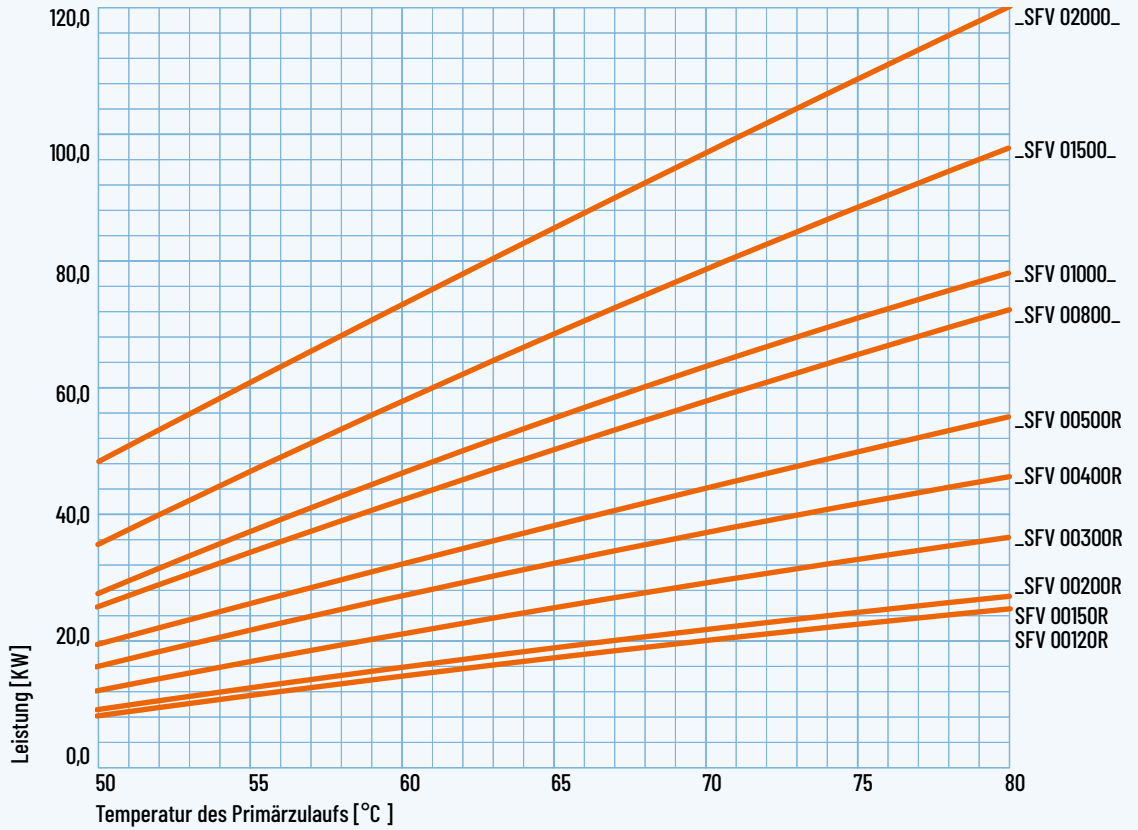
(1) Volumen des im Wärmetauscher enthaltenen Wassers

(2) Mit vorgewärmtem Wasserspeicher (bei 45 °C mit Primär auf 50 °C oder 60 °C und in anderen Fällen auf 60 °C vorgewärmt) und Generator in Betrieb

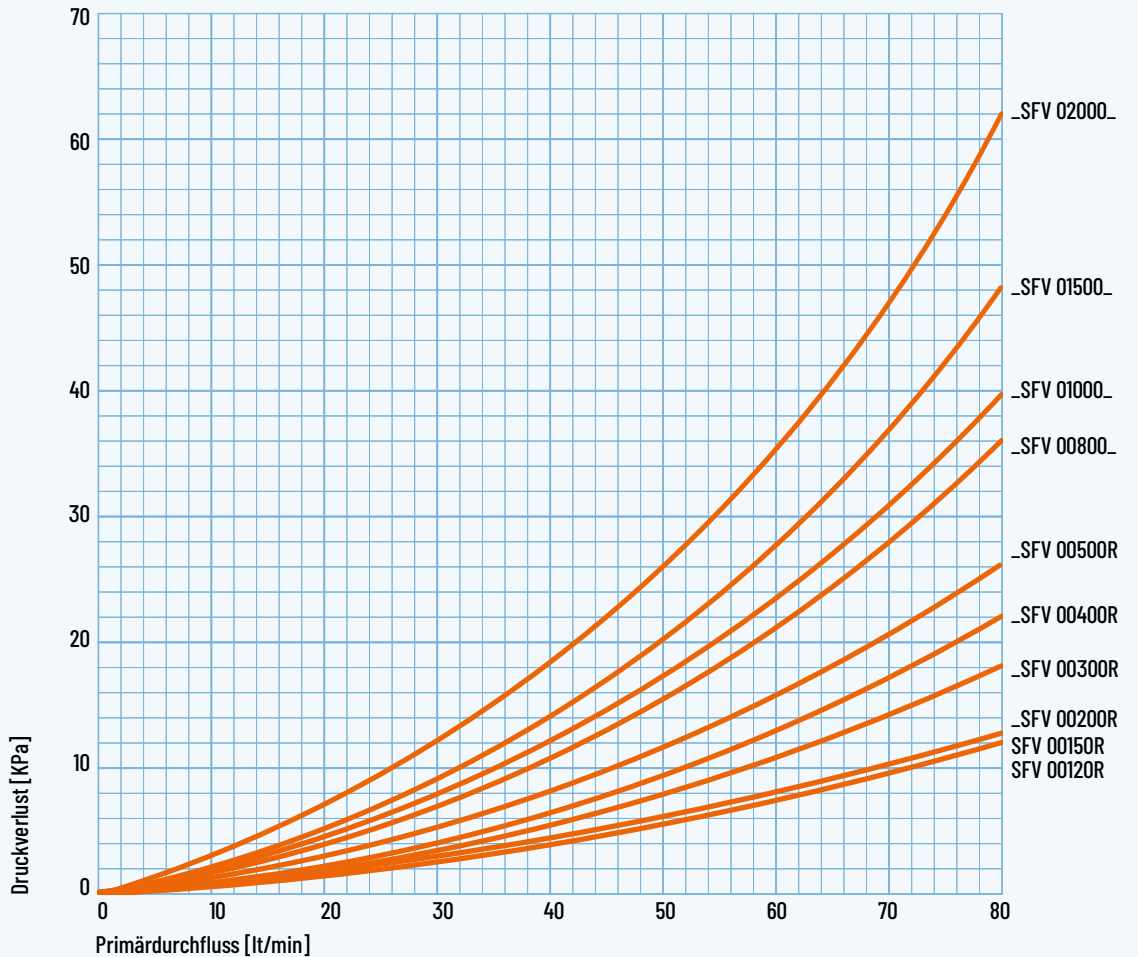
(3) Mit Generator mit ausreichender Leistung

(4) Primär 80 °C - Sekundär 10-45 °C

**Leistung untere Wärmetauscher Warmwasserbereiter SFV & DSFV mit Sekundär 10/45°C**



**Druckverlust im unteren Wärmetauscher Warmwasserbereiter SFV-DSFV**





### Daten des oberen Wärmetauschers

Die Leistungswerte in der Tabelle beziehen sich auf das vom Wärmetauscher genutzte Teilvolumen des Tanks.

MODELL		DSFV 00200R				DSFV 00300R				DSFV 00400R				DSFV 00500R			
SANITÄRWASSER VON 10 BIS 45 °C	WÄRMETAUSCHER (m <sup>2</sup> ) [L] <sup>1</sup>	0,5 [3,5]				0,85 [6,0]				0,9 [6,4]				1,1 [7,8]			
	PRIMÄRDURCHFLUSS (m <sup>3</sup> /h)	2				2				2				3			
	PRIMÄRTEMPERATUR (°C)	50	60	70	80	50	60	70	80	50	60	70	80	50	60	70	80
	LITER 10' (L/10') <sup>2</sup>	94	108	153	165	149	173	243	263	197	223	314	336	236	267	377	403
	LITER IN DER ERSTEN STUNDE <sup>2</sup>	195	281	389	462	316	456	630	749	377	530	735	865	454	638	883	1040
	LITER IM DAUERBETRIEB <sup>3</sup>	127	218	298	375	211	358	489	614	227	388	531	668	275	469	640	805
	LEISTUNG (kW)	5	9	12	15	9	15	20	25	9	16	22	27	11	19	26	33
VORHEIZUNG <sup>3</sup> (min)	38	22	16	13	36	21	15	12	46	27	19	15	46	27	19	15	
SANITÄRWASSER VON 10 BIS 60 °C	LITER 10' (L/10') <sup>2</sup>	-	-	97	107	-	-	155	171	-	-	203	220	-	-	243	264
	LITER IN DER ERSTEN STUNDE <sup>2</sup>	-	-	214	273	-	-	347	443	-	-	411	516	-	-	495	621
	LITER IM DAUERBETRIEB <sup>3</sup>	-	-	147	209	-	-	243	344	-	-	263	373	-	-	318	451
	LEISTUNG (kW)	-	-	8,6	12,2	-	-	14,2	20	-	-	15,3	21,7	-	-	18,5	26,2
	VORHEIZUNG <sup>3</sup> (min)	-	-	32	23	-	-	31	22	-	-	40	28	-	-	40	28
NL <sup>4</sup>	1				1				1				2				

MODELL		DSFV 00800_				DSFV 01000_				DSFV 01500_				DSFV 02000_			
SANITÄRWASSER VON 10 BIS 45 °C	WÄRMETAUSCHER (m <sup>2</sup> ) [L] <sup>1</sup>	1,5 [10,6]				1,9 [13,5]				2,3 [16,3]				3,0 [21,3]			
	PRIMÄRDURCHFLUSS (m <sup>3</sup> /h)	3				3				3				4			
	PRIMÄRTEMPERATUR (°C)	50	60	70	80	50	60	70	80	50	60	70	80	50	60	70	80
	LITER 10' (L/10') <sup>2</sup>	336	376	531	565	441	491	693	735	625	684	966	1015	827	903	1276	1341
	LITER IN DER ERSTEN STUNDE <sup>2</sup>	627	870	1203	1409	803	1101	1522	1774	1055	1405	1944	2238	1388	1846	2556	2942
	LITER IM DAUERBETRIEB <sup>3</sup>	368	623	849	1066	457	771	1047	1312	543	911	1235	1545	710	1192	1616	2022
	LEISTUNG (kW)	15	25	35	43	19	31	43	53	22	37	50	63	29	49	66	82
VORHEIZUNG <sup>3</sup> (min)	50	29	21	17	55	32	23	18	68	40	29	23	69	40	29	23	
SANITÄRWASSER VON 10 BIS 60 °C	LITER 10' (L/10') <sup>2</sup>	-	-	344	372	-	-	452	486	-	-	638	678	-	-	844	896
	LITER IN DER ERSTEN STUNDE <sup>2</sup>	-	-	680	847	-	-	869	1073	-	-	1132	1371	-	-	1490	1803
	LITER IM DAUERBETRIEB <sup>3</sup>	-	-	424	599	-	-	526	741	-	-	624	876	-	-	816	1146
	LEISTUNG (kW)	-	-	24,7	35	-	-	30,6	43,1	-	-	36,3	50,9	-	-	47,5	66,6
	VORHEIZUNG <sup>3</sup> (min)	-	-	43	30	-	-	47	33	-	-	59	41	-	-	59	42
NL <sup>4</sup>	3				3				6				10				

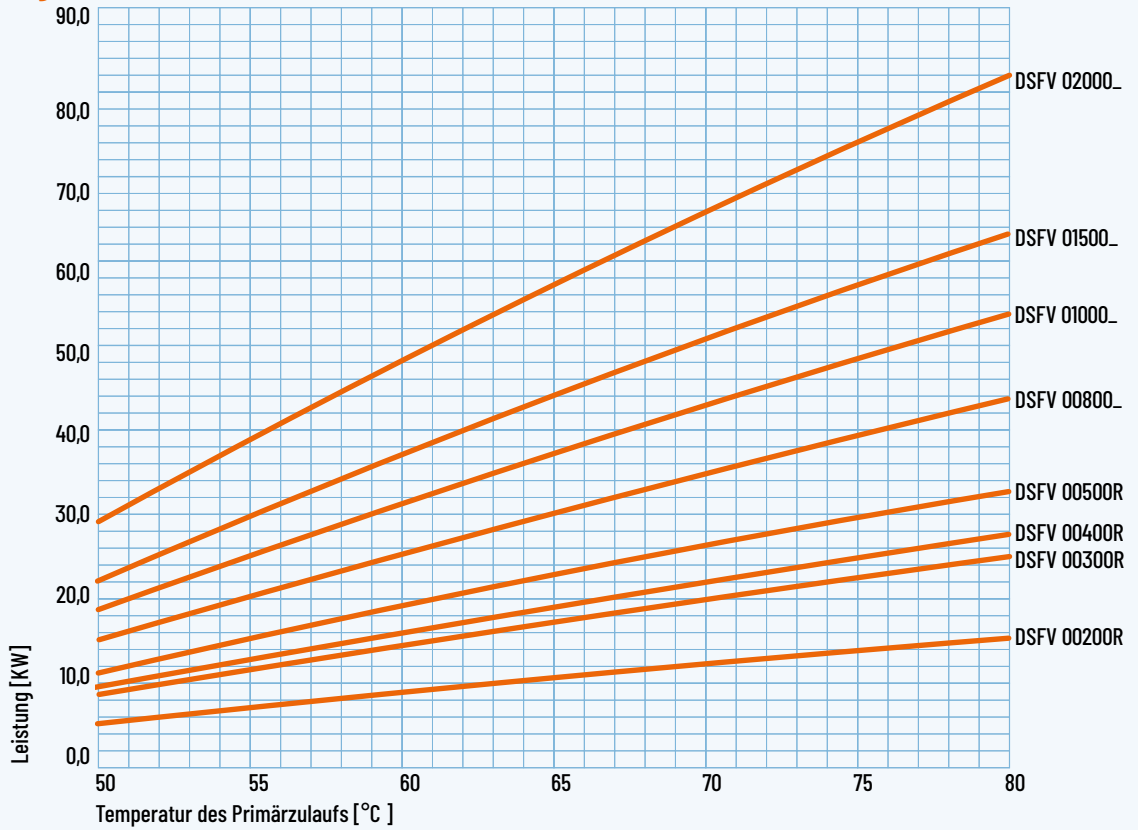
(1) Volumen des im Wärmetauscher enthaltenen Wassers

(2) Mit vorgewärmtem Wasserspeicher (bei 45 °C mit Primär auf 50 °C oder 60 °C und in anderen Fällen auf 60 °C vorgewärmt) und Generator in Betrieb

(3) Mit Generator mit ausreichender Leistung

(4) Primär 80 °C - Sekundär 10-45 °C

**Leistung obere Wärmetauscher Warmwasserbereiter DSFV mit Sekundär 10/45°C**



**Druckverlust im oberen Wärmetauscher Warmwasserbereiter DSFV**

