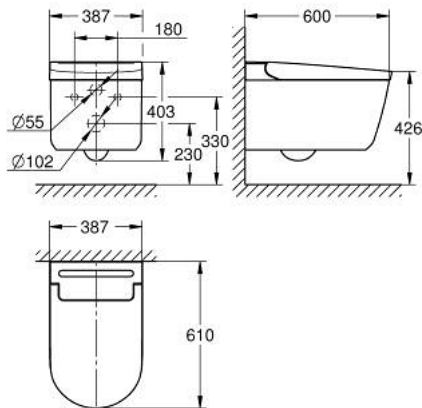


## 36 508 SH0 GROHE SENSA PRO DUSCH-WC KOMPLETTANLAGE FÜR UNTERPUTZSPÜLKÄSTEN, WANDMONTAGE



### PRODUKTBESCHREIBUNG

- Farbe: alpinweiß
- GROHE Hygiene Clean: antibakterielle Glasur HyperClean (nach SIAA Kohkin ISO 22196) und Antihaft-Beschichtung AquaCeramic
- GROHE Power flush: spülrandlose GROHE Triple Vortex Spül-Technologie
- GROHE Skin Clean:
- 2 verstellbare Duscharmee für Anal- und Lady-Dusche
- separate Wasserführung für Lady-Dusche
- oszillierender Duschstrahl
- einstellbare Stärke des Duschstrahls
- automatische Hygienespülung der Duschküse vor und nach jeder Benutzung
- integrierter Durchlauferhitzer für eine unbegrenzte Warmwasserversorgung
- einstellbare Duschtemperatur
- Warmlufttrocknung mit einstellbarer Temperatur
- Entkalkungsfunktion
- WC-Sitz und Deckel mit automatischer Öffnungs-/Schließfunktion
- Pyroelektrischer Sensor zur Benutzererkennung
- dezente Nachtbeleuchtung innen
- verdeckter Wasser- und Stromanschluss
- im Lieferumfang enthalten:
- Schallschutzmatte und Montageplatte
- Fernbedienung mit Wandhalterung
- Wasseranschluss-Set für Unterputz-Spülkasten
- Kabelkupplung für Stromanschluss
- Wasserdruck 0,05 - 1 MPa (0,5 - 10 bar)
- 220-240 V AC
- 50-60 Hz
- Schutzart IPX4
- EN 1717 konform
- CE-Zeichen