



## Sudo-Press-Fittings aus Kupfer für Wasser Pressfittings mit Visu-Control®



### Produktfoto



VC 001 A, Bogen 90°, I/A

### Verwendung

für die Kupferrohrinstallation

### Produkt - Highlights

- DIN-DVGW zugelassen, KIWA und ATEC-Zulassung
- durch patentierte Visu-Control®-Technologie eine direkte und unmittelbare Presskontrolle, die ein mögliches Vergessen von Verpressungen nahezu unmöglich macht
- ein sicht- und tastbarer Pressindikator bei der Sanitär- und Heizungsinstallation
- nach dem Verpressen lässt sich der durch die Verpressung verformte Visu-Control® Ring einfach und manuell entfernen
- Verarbeitung mit geeigneten „V“-Kontur Presswerkzeug (Verbindliche Presswerkzeug-Kompatibilitätslisten und Anwendungsfreigaben finden Sie auf unserer Homepage [www.seppelfricke.de](http://www.seppelfricke.de))

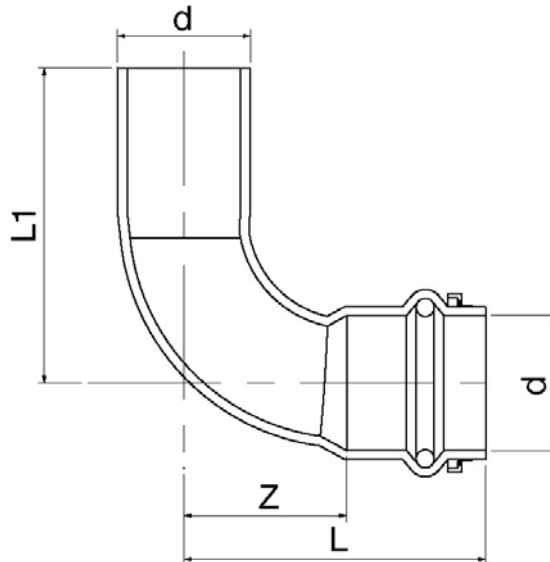
### Zubehör + Ersatzteile

O-Ring für Wasser SP 5501





## Technische Zeichnung



### Maße

Nennweite	∅	12	15	18	22	28	35	42	54
d	mm	12	15	18	22	28	35	42	54
z	mm	15	16	22	27	34	43	51	64
L	mm	33	38	44	50	58	68	87	105
L1	mm	35	40	46	52	60	70	89	107

### Technische Eigenschaften

Oberfläche	roh
Material	Kupfer
Abdichtung	O-Ring (EPDM)
Nenngröße	siehe Tabelle
Betriebstemperatur/Betriebsdruck <i>Sanitärinstallation</i>	max. 110°C / max. 6 bar max. 95°C / max. 16 bar (10 bar für 54mm)
Betriebstemperatur/Betriebsdruck <i>Heizungsinstallation (Heizkörper, Fußbodenheizung)</i>	max. 110°C / max. 6 bar
Medium	Trinkwasser
Normen / Vorschriften	DVGW W534
verwendbare Rohre	min. DIN EN 1057 Sanitärinstallation DVGW GW392 und RAL 641/1 Achtung Mindestwandstärke beachten!



Artikelnummern			
Modell-Nr.	EAN-Nummer 3430650-	Nennweite	Bemerkungen
520AXX	204645	ø 12mm	
520CXX	202511	ø 15mm	
520EXX	202160	ø 18mm	
520GXX	202177	ø 22mm	
520HXX	202184	ø 28mm	
520JXX	204676	ø 35mm	
520KXX	210615	ø 42mm	
520LXX	204690	ø 54mm	

