

zelsius® C5-ISF

Elektronischer, kompakter Wärme- und Kältezähler mit Einstrahl-Durchflusssensor (ISF)

Optionale Schnittstellen: M-Bus, wireless M-Bus, LoRaWAN® und 3 Impulsein- oder -ausgänge

Nenngrößen: q_p 0,6 / 1,5 / 2,5 m³/h

Der neue zelsius® C5-ISF mit Einstrahl-Durchflusssensor kombiniert Wirtschaftlichkeit mit kompakter Bauweise, höchster Präzision und modernsten Kommunikationsschnittstellen für M-Bus, wireless M-Bus oder LoRaWAN®.

Speziell entwickelt für die verbrauchsabhängige Energieabrechnung ist er ideal geeignet für den Einsatz in allen Immobilien mit zentraler Wärmeversorgung:

- Gewerbeobjekte und Bürogebäude
- Apartmenthäuser und Wohnanlagen
- Mehrfamilienhäuser

Seine Vorteile spielt der zelsius® C5-ISF bereits bei der Installation aus. Durch seine kompakte Bauweise passt er sich nahezu jeder Einbausituation problemlos an. Die Kombi-Variante mit abnehmbarem Rechenwerk ermöglicht die Montage selbst in kleinsten Verteilerkästen. Bedienen lässt sich der zelsius® C5-ISF bequem über eine einzige Taste. Das anwendungsorientierte Display bietet optimale Lesbarkeit und eine praxisnahe Darstellung relevanter Betriebszustände.

Zuverlässigkeit und hohe Messdynamik garantieren optimale Messergebnisse während der gesamten Einsatzdauer. Ausgestattet mit dem robusten Einstrahl-Durchflusssensor ISF mit rückwirkungsfreier elektronischer Flügelradabtastung steht ein Verschraubungszähler für den einfachen Eich austausch in allen gängigen Einbaumaßen zur Verfügung.



Leistungsmerkmale im Überblick

- Lieferbar als Wärme- oder kombinierter Wärme- / Kältezähler sowie als Glykolzähler
- Niedrigste Bauhöhe
- Optional mit M-Bus, wireless M-Bus (OMS - konform, LoRaWAN®) sowie 3 programmierbaren Impulsein- oder -ausgängen
- Horizontale und vertikale Einbaulage
- Speicherung aller Monatswerte über die gesamte Laufzeit
- Umfangreiche Maximalwertspeicher für Leistung, Durchfluss und weitere Parameter
- Präzise und langzeitstabil
- Großer Dynamikbereich

Technische Daten Durchflusssensor Typ ISF				
Nenndurchfluss q_p	m ³ /h	0,6	1,5	2,5
Maximaldurchfluss q_s	m ³ /h	1,2	3,0	5,0
Minimaldurchfluss q_i	l/h	12/24	30/60	50/100
Anlaufwert horizontal ca.	l/h	4	4	5
Druckverlust bei q_p	bar	≤ 0,25 bar		
Medientemperaturbereich	°C	10 ≤ Θq ≤ 90		
Mindestdruck (zur Vermeidung von Kavitation)	bar	0,3		
Messgenauigkeitsklasse		3		
Nenndruck / Spitzendruck	PS/PN	16		
IP-Schutzklasse		54 (65 für Kälte- und kombinierte Wärme-/Kältezählung) horizontal, horizontal um 90° gekippt oder vertikal		
Einbaulage		horizontal um 90° gekippt oder vertikal		
Einbauort		im Rücklauf, optional im Vorlauf		
Kabellänge zum Rechenwerk (bei Kombivariante)	m	1,2		
Einbauadapter für Temperaturfühler		M10x1		

Wärmeträger
Wasser,
Wasser-Glykol-Gemisch
(ohne Konformitätsbewertung)

Abmessungen	
Höhe Kompaktvariante	$H_{max} = 55 \text{ mm}$
	$E_{max} = 21 \text{ mm}$
Höhe Kombivariante (H1 + H2)	$H_{max} = 65 \text{ mm}$
	$E_{max} = 21 \text{ mm}$

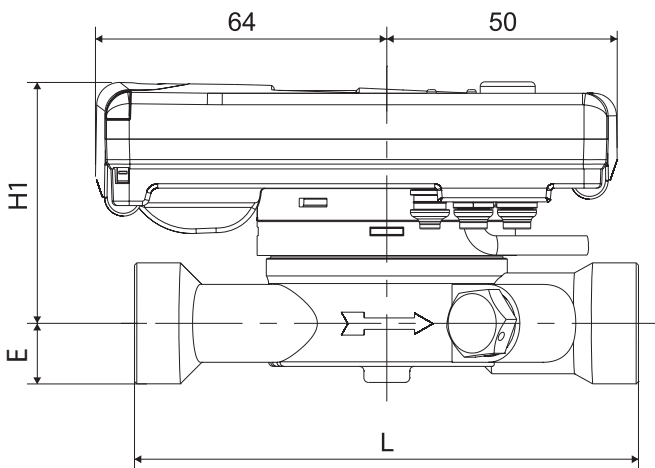
Anschlussgrößen					
Nenndurchfluss	q_p	m ³ /h	0,6	1,5	2,5
Anschlussweite	DN	mm	15	15	20
Einbaulänge	L	mm	110	110	130
Höhe	H1	mm	40	40	40

Erforderliche Montagefreiraumhöhe min. = 30 mm

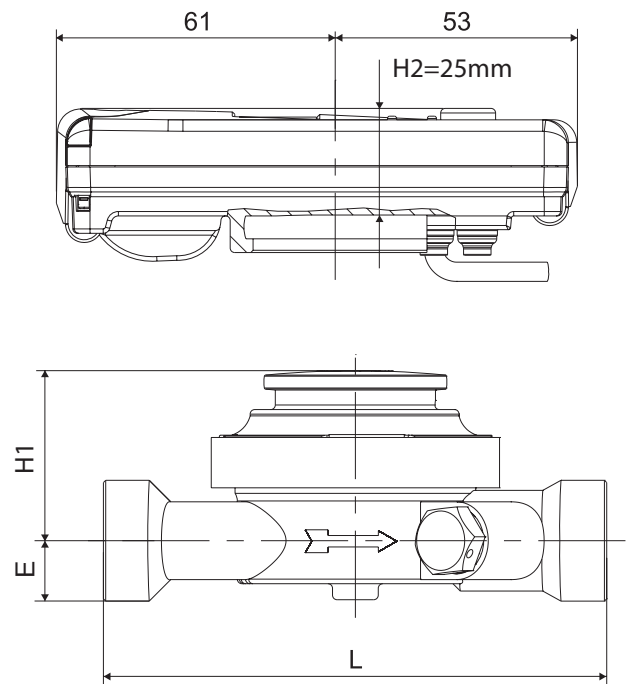
Vor Ort programmierbare Wärmeträger für Ausführung als Glykolzähler

Gemische Wasser-Ethylenglykol:
Anteil Ethylenglykol 20, 25, 30, 35, 40, 45 oder 50 %

Gemische Wasser-Propylenglykol:
Anteil Propylenglykol 20, 25, 30, 35, 40, 45 oder 50 %



Kompaktvariante



Kombivariante

Technische Daten Rechenwerk

Temperaturbereich	°C	0...105 ¹
Temperaturdifferenzbereich	K	3...80
Anzeigebereich		LCD 8-stellig + Sonderzeichen
Umgebungstemperaturbereich	°C	5...55
Auflösung Temperatur	°C	0,01
Messhäufigkeit	s	Standard: 30 Bei Ausführungen mit M-Bus-Schnittstelle: 10 Optional: 4
Darstellung Wärmemenge		Standard: MWh Optional: kWh, GJ
Datensicherung		1 x täglich
Stichtage		Speicherung aller Monatswerte über die gesamte Laufzeit

Maximalwertspeicher umfangreicher Speicher für Durchfluss, Leistung und weitere Parameter

Schnittstellen	Standard	optische Schnittstelle (ZVEI, IrDA)
	Optional	<ul style="list-style-type: none"> 3 Impulsein- / -ausgänge M-Bus (Stromaufnahme bei Anschluss an M-Bus-Pegelwandler: < 1,5 mA), wireless M-Bus, LoRaWAN®: Tageswerte oder Monatswerte (inkl. Halbmonatswerte) Temporäres Diagnoseprotokoll (Werte für Temperaturen, Leistung, Durchfluss - siehe separate Beschreibung)

Versorgung Lithium-Batterie 3,6 V (verschiedene Kapazitäten)

Lebensdauer Batterie Jahre > 6, opt. > 11 (wechselbar im Betrieb)²

Schutzklasse IP54

Umgebungsklasse C

Umgebungsbedingungen / Einflussgrößen (gültig für den vollständigen Kompaktzähler)

- klimatisch: Höchste Umgebungstemperatur 55°C, Niedrigste Umgebungstemp. 5°C, Feuchtigkeitsklasse IP54
- mech. Klasse: M1
- elektromag. Klasse: E1

Umgebungsbedingungen / Einflussgrößen (gültig für den vollständigen Kompaktzähler)

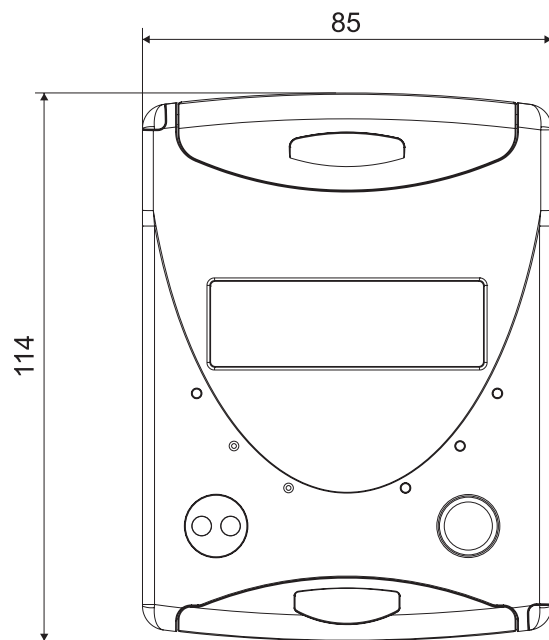
- mech. Klasse: M1
- elektromag. Klasse: E1

¹ ca. -20...105 °C für Glykölzähler (ohne Konformitätsbewertung)
² Die Eichgültigkeitsdauer ist länderabhängig, bitte die jeweiligen nationalen Vorschriften beachten.

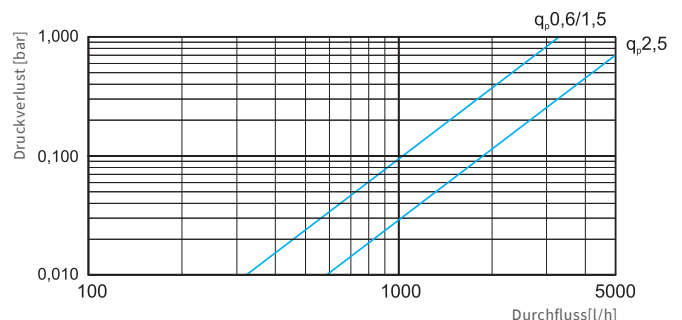
Technische Daten Temperaturfühler

Platin - Präzisionswiderstand		Pt 1000
Temperaturfühler-Geometrie	mm	je nach Zählerausführung: 45 x 5,0 mm / 45 x 5,2 mm DS 27,5
Temperaturbereich	°C	0 ... 105
Kabellänge	m	1,5 (opt. 5)
Einbauort ¹	VL rot	direkteintauchend oder in Tauchhülsen (bei Bestandsanlagen)
	RL keine Kennzeichnung oder blau je nach Ausführung	direkteintauchend oder in Tauchhülsen (bei Bestandsanlagen); optional im Durchflusssensor integriert

¹ Bei Bestandstauchhülsen bitte separate Information „Einbau in Bestandstauchhülsen“ beachten.



Abmessung Rechenwerk



Druckverlustkurve

Weitere zelsius® C5-Varianten:



zelsius® C5-CMF
Kompaktzähler mit Koaxial-
Messkapsel (CMF)



zelsius® C5-IUF
Kompaktzähler mit Ultraschall-
Durchflusssensor (IUF)

ZENNER International GmbH & Co. KG

Römerstadt 6
66121 Saarbrücken
Germany

Telefon +49 681 99 676-30
Telefax +49 681 99 676-3100
E-Mail info@zenner.com
Internet www.zenner.com