

RAMSES 706

Réf.: 7060001

Description des fonctions

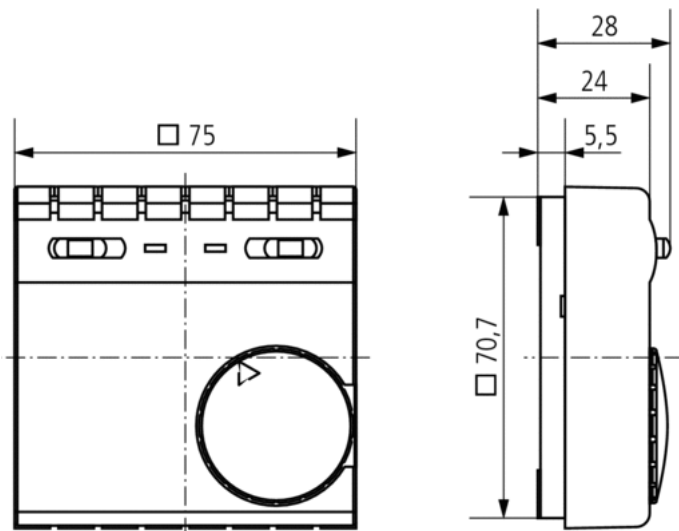


- Régulateur de température ambiante avec réduction thermique
- Commutateur pour chauffage MARCHÉ/ARRÊT+voyant de contrôle
- Réduction intégrée de température (env. 4 K) par commande via une horloge programmable possible
- Compatible avec tous les types de chauffage, par ex. chauffage au gaz, à l'eau, électrique avec régulation centralisée/individuelle
- Réglage avec limitation mécanique ou blocage

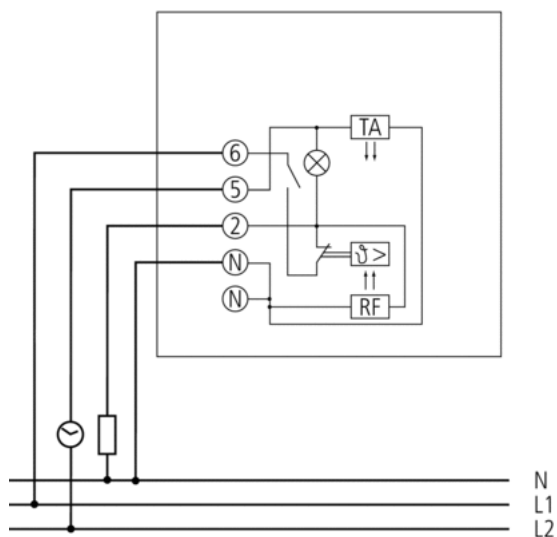
Caractéristiques techniques

Tension d'alimentation	230 – 240 V AC
Fréquence	50 – 60 Hz
Type de contact	Normalement ouvert
Puissance de commutation	10 A (pour 230 V CA, cos φ = 1), 4 A (pour 230 V CA, cos φ = 0,6), ,
Plage de réglage de la température	+5 °C ... +30 °C
Mode de fonctionnement	Mécanique
Chauffage/climatisation commutable	–
Précision de réglage	env. 1 K, réduction thermique
Norme de contrôle	VDE
Couleur	Blanc pur (similaire à RAL 9010)
Type de montage	Montage mural
Indice de protection	IP 30
Classe de protection	II selon EN 60 730-1

Plans d'encombrement



Schémas de raccordement



Accessoires

Plaque d'adaptation RAMSES 70x

- Réf.: 9070480
Détails ► www.theben.de

