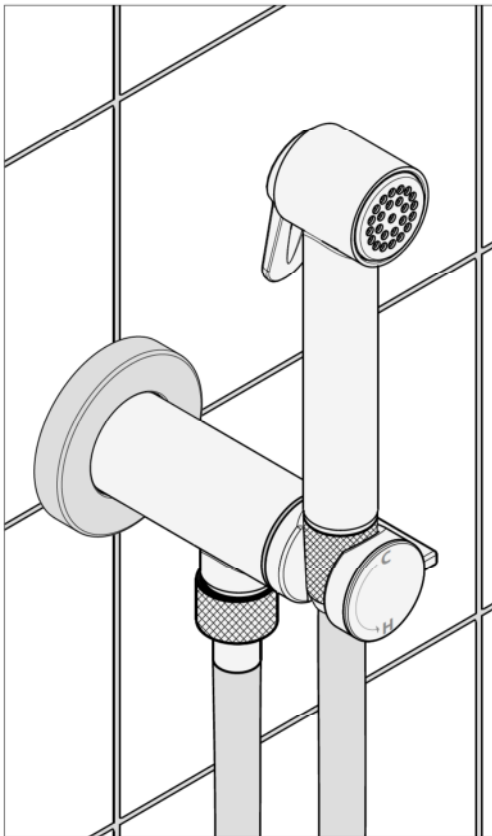


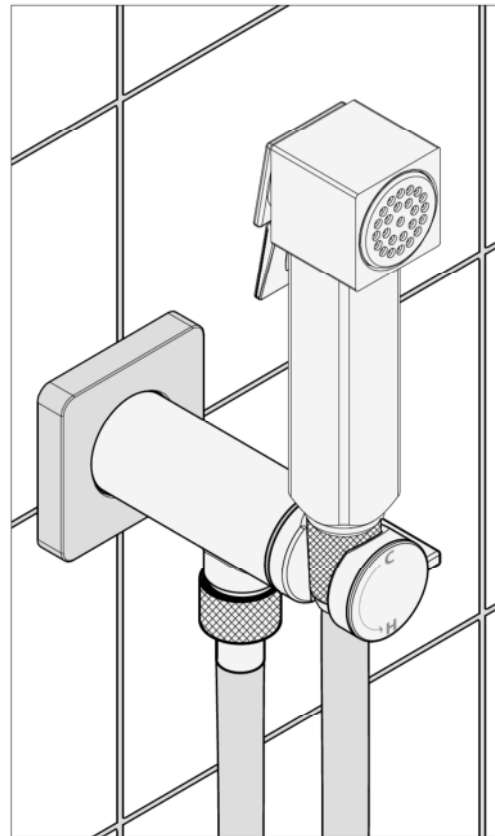
# Progressive mixer handspray kit

## Istruzioni di montaggio, uso e manutenzione

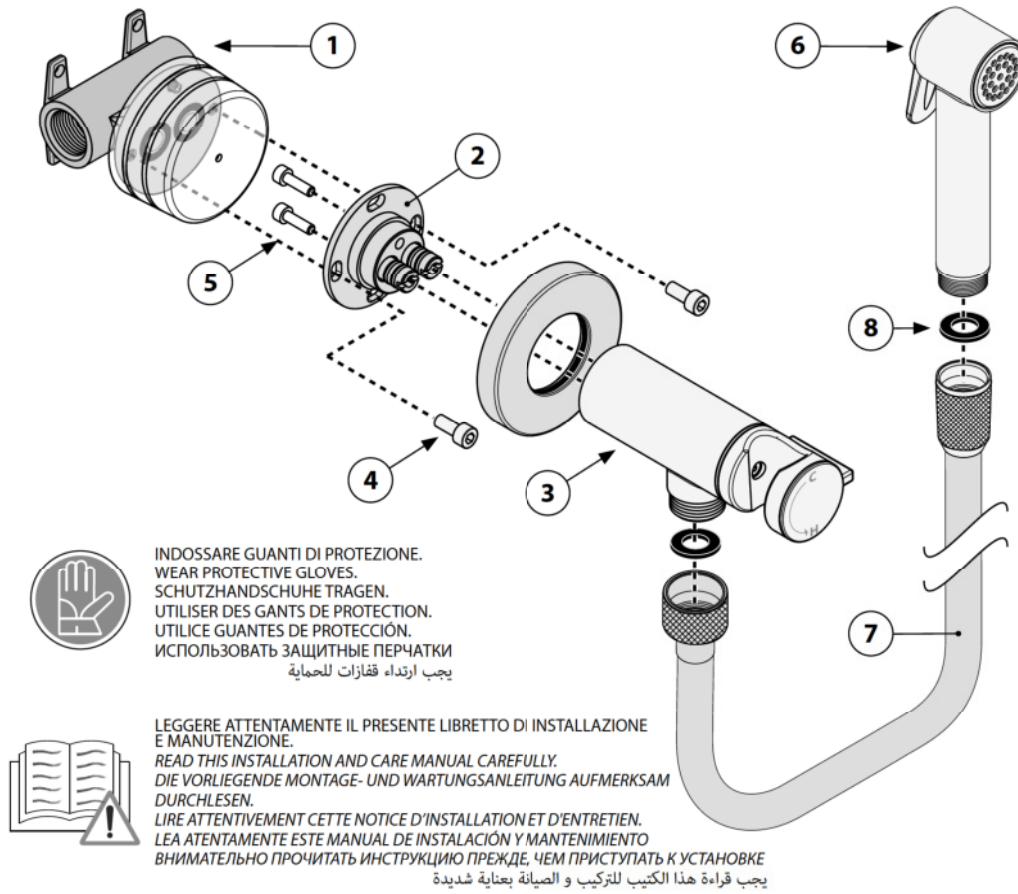
GB Instructions for installation, operation and maintenance D Montage, bedienungs- und wartungsanleitung  
F Instructions de montage, d'utilisation et d'entretien E Instrucciones de montaje, uso y mantenimiento  
RUS инструкция по монтажу, использованию и уходу  
AR تعليمات التركيب و الاستخدام و الصيانة



**E37**  
**Mixer Set**



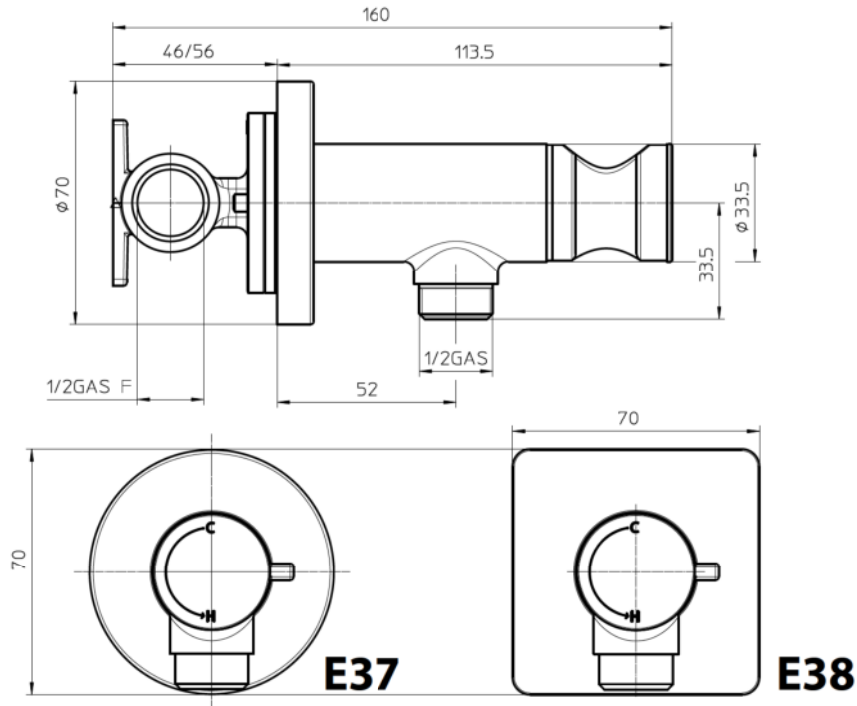
**E38**  
**Mixer Set**



## Contenuto della confezione

Package content - Inhalt der Verpackung - Contenu de l'emballage - Contenido del embalaje - Содержимое упаковки  
تشتمل العبوة على ما يلي

Item	Descrizione Description - Beschreibung - Description - Descripción - Описание - الوصف	Q.Ty
1	<b>Corpo a incasso</b> - Built-in body - Einbaukörper - Corps encastrement - Cuerpo por empotrar - Встроенный корпус - الجسم بالكامل	1
2	<b>Flangia</b> - Flange - Befestigungsflansch - Bride - Tacos - фланец - شفة	1
3	<b>Miscelatore progressivo</b> - Progressive mixer - Mischbatterie mit Regler - Mitigeur progressif - Mezclador progresivo - Прогрессивный смеситель - خلاط متطور	1
4	<b>Vite M5x12mm</b> - Screw - Schraube - Vis - Tornillo - Винт - مسامير	2
5	<b>Vite M4x14mm</b> - Screw - Schraube - Vis - Tornillo - Винт - مسامير	2
6	<b>Doccetta</b> - Hand shower - Douchette - Handbrause - Ducha - Душ - دوش	1
7	<b>Tubo flessibile</b> - Flexible hose - Brauseschlauch - Flexible de douche - Flexible - Шланг - خرطوم مرن	1
8	<b>Guarnizione</b> - Gasket - Dichtung - Joint - Junta - прокладка - الحشو	2



<b>Pressione DINAMICA</b>	
<i>Dynamic Pressure - Pression dynamique - Staudruck - Presión dinámica - динамическое давление - الضغط</i>	
<b>Minima</b> <i>Minimum - Minimum - Minimum - Mínimo - минимальный</i> على الأقل	1 bar
<b>Massima</b> <i>Maximum - Maximum - Maximum - Máximo - максимальный</i> على الأكثر	5 bar
<b>Consigliata</b> <i>Recommended - Recommandé - Empfohlen - Recomendado - рекомендованный</i> موصى به	2 ÷ 3 bar

<b>Temperatura acqua</b>	
<i>Water temperature - Warmwassertemperatur - Température d'eau - Temperatura del agua - Температура горячей воды - درجة حرارة الماء على الأكثر</i>	
<b>Massima</b> <i>Maximum - Maximum - Maximum - Máximo - максимальный</i> على الأكثر	70°C

## RACCOMANDAZIONI PER IL CORRETTO UTILIZZO

Un corretto utilizzo del prodotto Vi consentirà di evitare possibili danni al vostro ambiente bagno.

\* Per evitare che impurità o detriti possano giungere all'interno del prodotto dando origine a problemi di funzionamento, spurgare sempre l'impianto prima di collegare i tubi di alimentazione.

**È consigliabile installare all'ingresso dell'impianto un apposito filtro.**

## GB RECOMMENDATIONS FOR PROPER USE

Proper use of this product will allow you to avoid damages to the bathroom environment.

\* To prevent impurities or debris from getting inside the product and causing functional problems, always flush out the system before connecting it to the supply pipes. **It is recommended to install the filter at the system's water intake.**

## F CONSEILS D'ENTRETIEN

Un entretien régulier du produit permettra d'éviter des éventuels dégâts dans votre salle de bains.

\* Pour éviter que des impuretés ou que des débris puissent se déposer à l'intérieur du produit et provoquer des dysfonctionnements, nous vous conseillons de toujours purger l'installation avant de raccorder les conduits d'alimentation. **Nous vous conseillons d'installer à l'entrée du produit un filtre adapté.**

## D EMPFEHLUNGEN FÜR DIE KORREKTE BENUTZUNG

Eine korrekte Benutzung des Produkts ermöglicht es, eventuelle Schäden in Ihrem Bad zu vermeiden.

\* Um zu verhindern, dass Schmutz und Ablagerungen ins Innere des Produkts gelangen und zu Funktionsstörungen führen, muss die Rohrleitung vor dem Anschluss sorgfältig gespült werden. **Das Einbauen eines Filters am Eingang der Anlage ist zu empfehlen.**

## E RECOMENDACIONES PARA UNA UTILIZACIÓN CORRECTA

La correcta utilización del producto le permitirá evitar posibles daños a su ambiente de baño.

\* Para evitar que impurezas o desechos puedan llegar al interior del producto originando problemas de funcionamiento, purgue siempre la instalación antes de conectar los tubos de alimentación. **Es aconsejable instalar, en la entrada de la instalación, un filtro adecuado.**

## RUS РЕКОМЕНДАЦИИ ПО КОРРЕКТНОМУ ИСПОЛЬЗОВАНИЮ

Корректное использование данного продукта позволит Вам избежать возможных повреждений вашей ванной комнаты.

\* Во избежание засорения или загрязнения внутреннего устройства душевой лейки, которое может привести к возникновению проблем её функционирования, прочистить водопроводные трубы, к которым будет подключаться лейка, позволив воде вытечь в достаточном количестве, перед её установкой. Рекомендуем установить соответствующий фильтр на входе подключения водоснабжения.

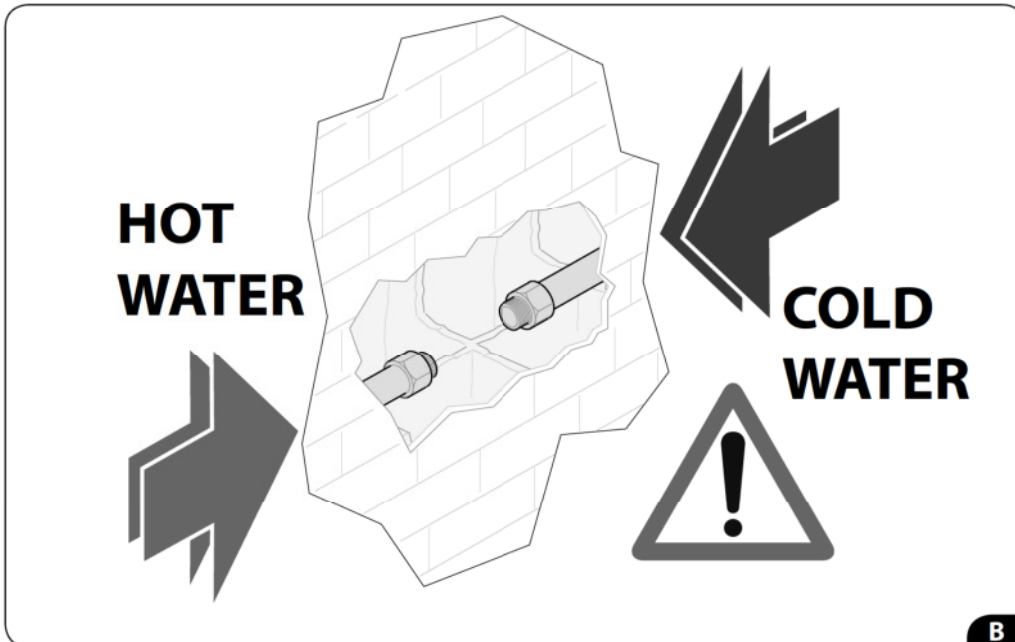
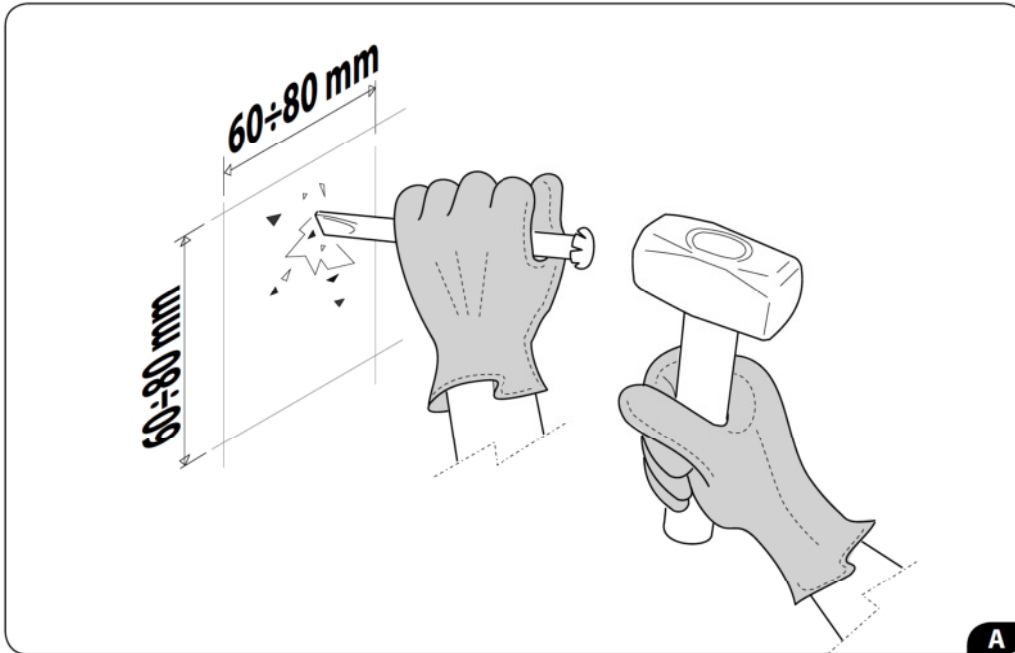
## AR نصائح من أجل استخدام سليم

يؤدي استخدام المنتج بطريقة سليمة إلى تجنب أي أضرار قد تقع في الحمام الخاص بكم.

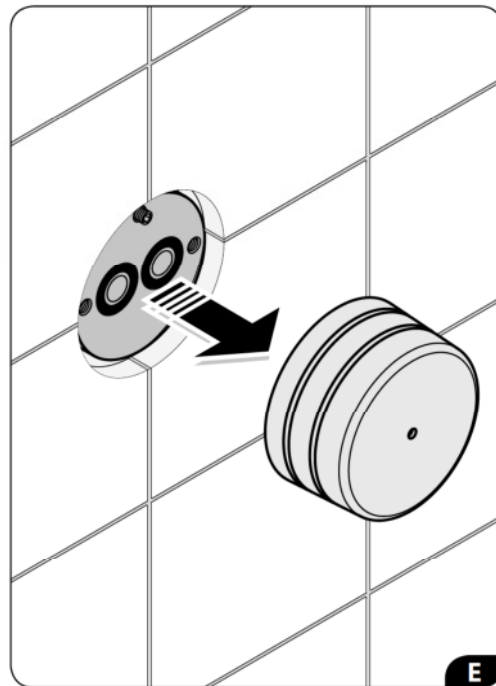
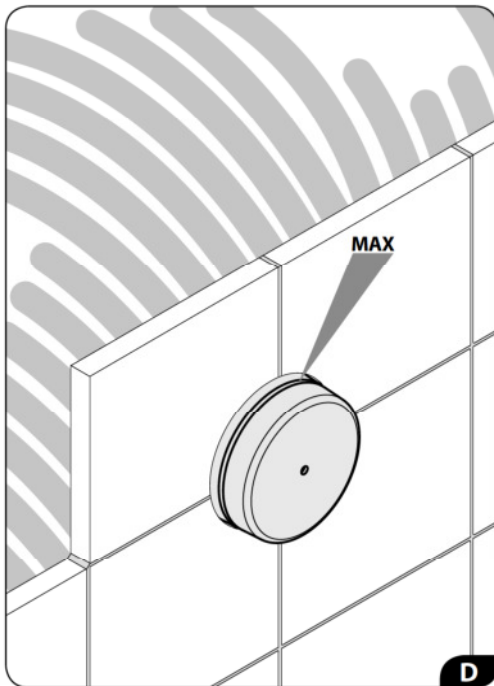
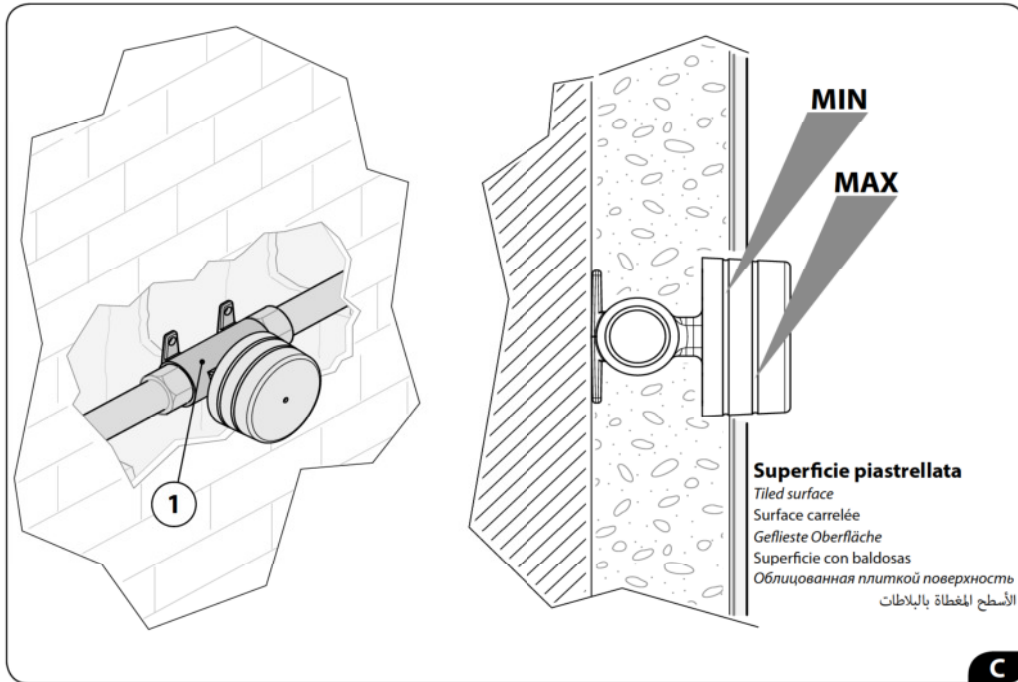
- لتجنب وصول أي أوساخ أو شوائب إلى داخل المنتج مما قد يتسبب في وقوع مشكلات في التشغيل، يجب مسح الجهاز دائماً قبل توصيله بأنابيب مصدر المياه. كما ينصح بتركيب فلتر مناسب عند مدخل الجهاز.

## Installazione

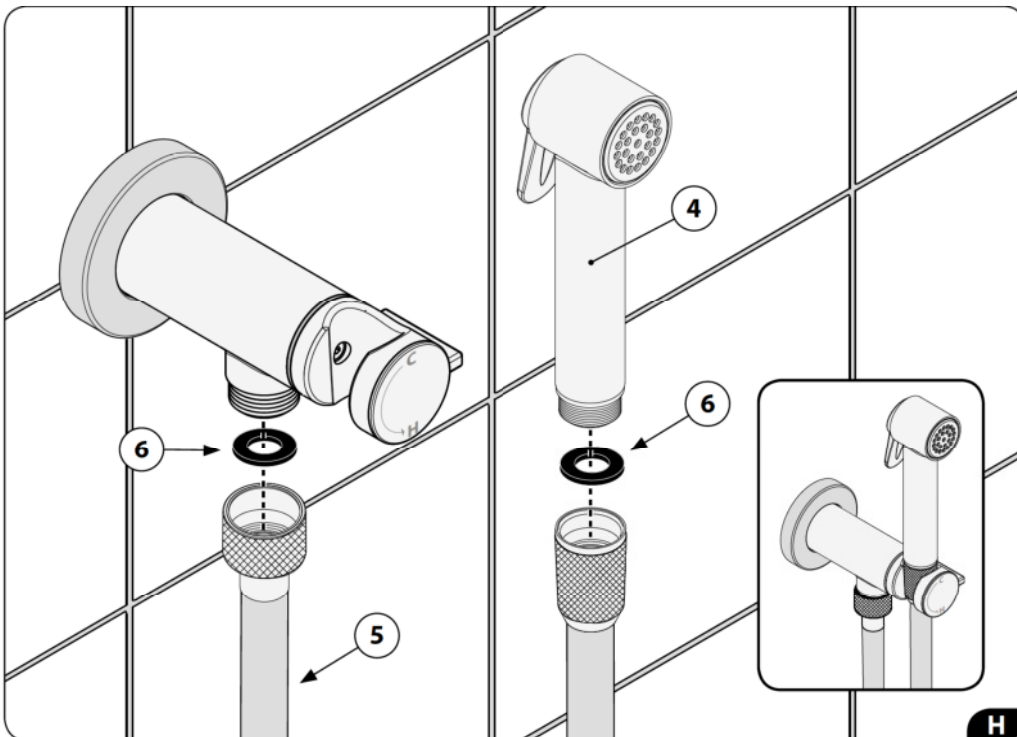
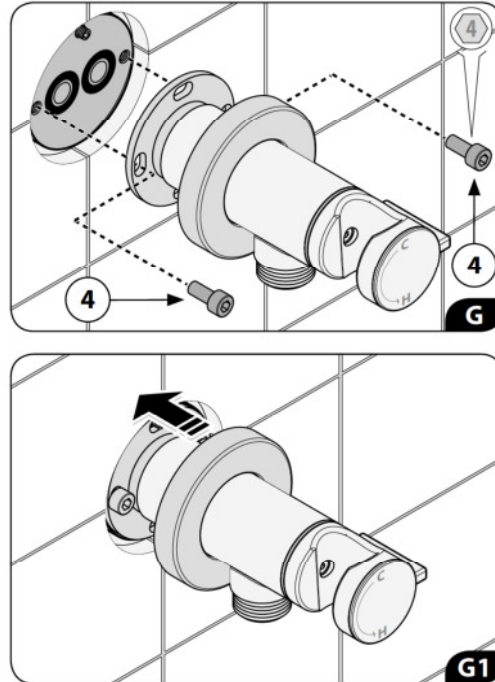
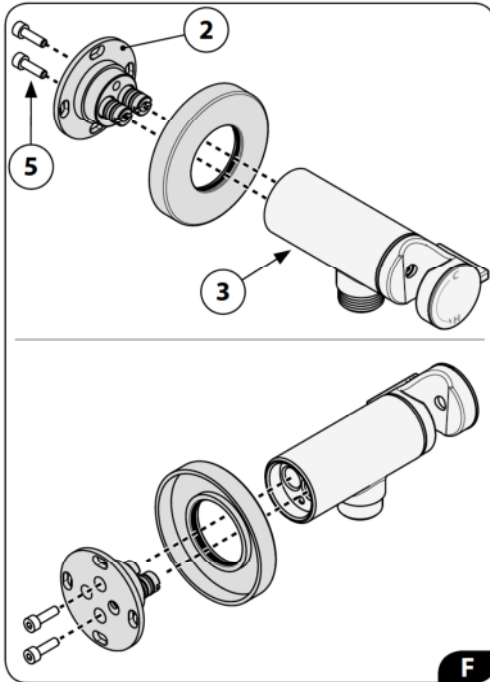
Installation - Installation - Montage - Instalación - установка - التركيب



Dimensioni in mm - Measures in mm - Dimensions en mm - Maß in mm - Medidas en milímetros - Размеры выражены в мм



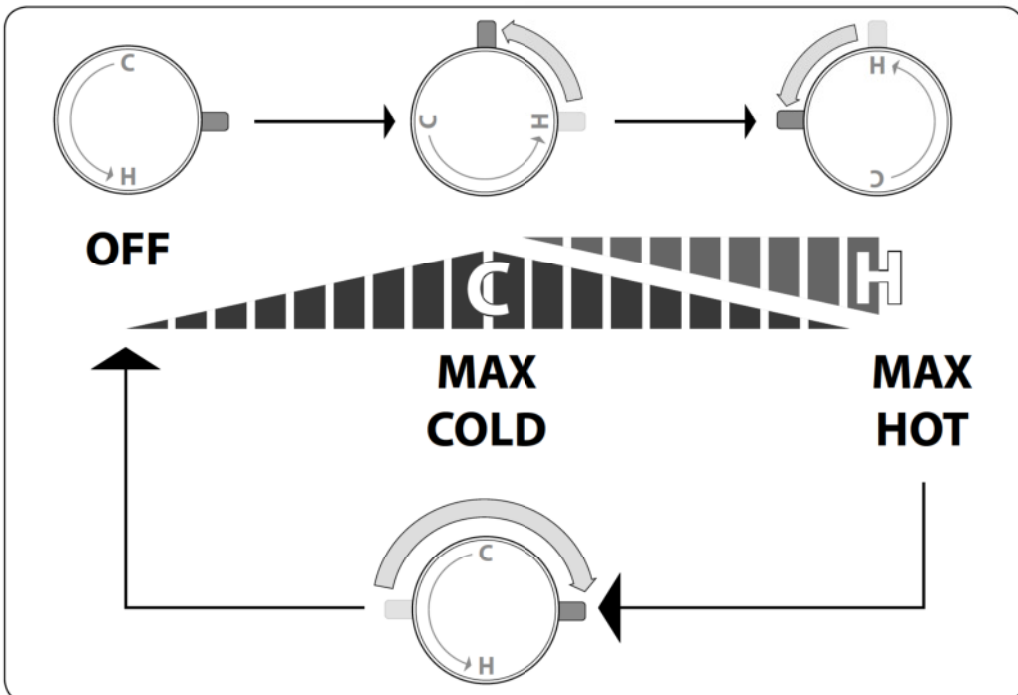
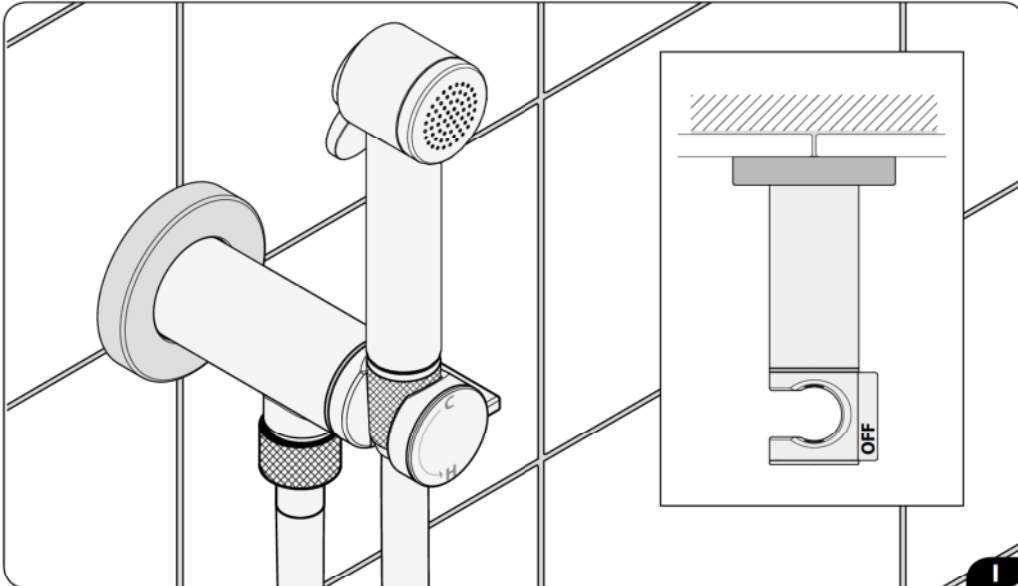
Dimensioni in mm - Measures in mm - Dimensions en mm - Maß in mm - Medidas en milímetros - Размеры выражены в мм



Dimensioni in mm - Measures in mm - Dimensions en mm - Maß in mm - Medidas en milímetros - Размеры выражены в мм

## Funzionamento

Working - Fonctionnement - Funktionstätigkeit - Funcionamiento - Использование - التشغيل

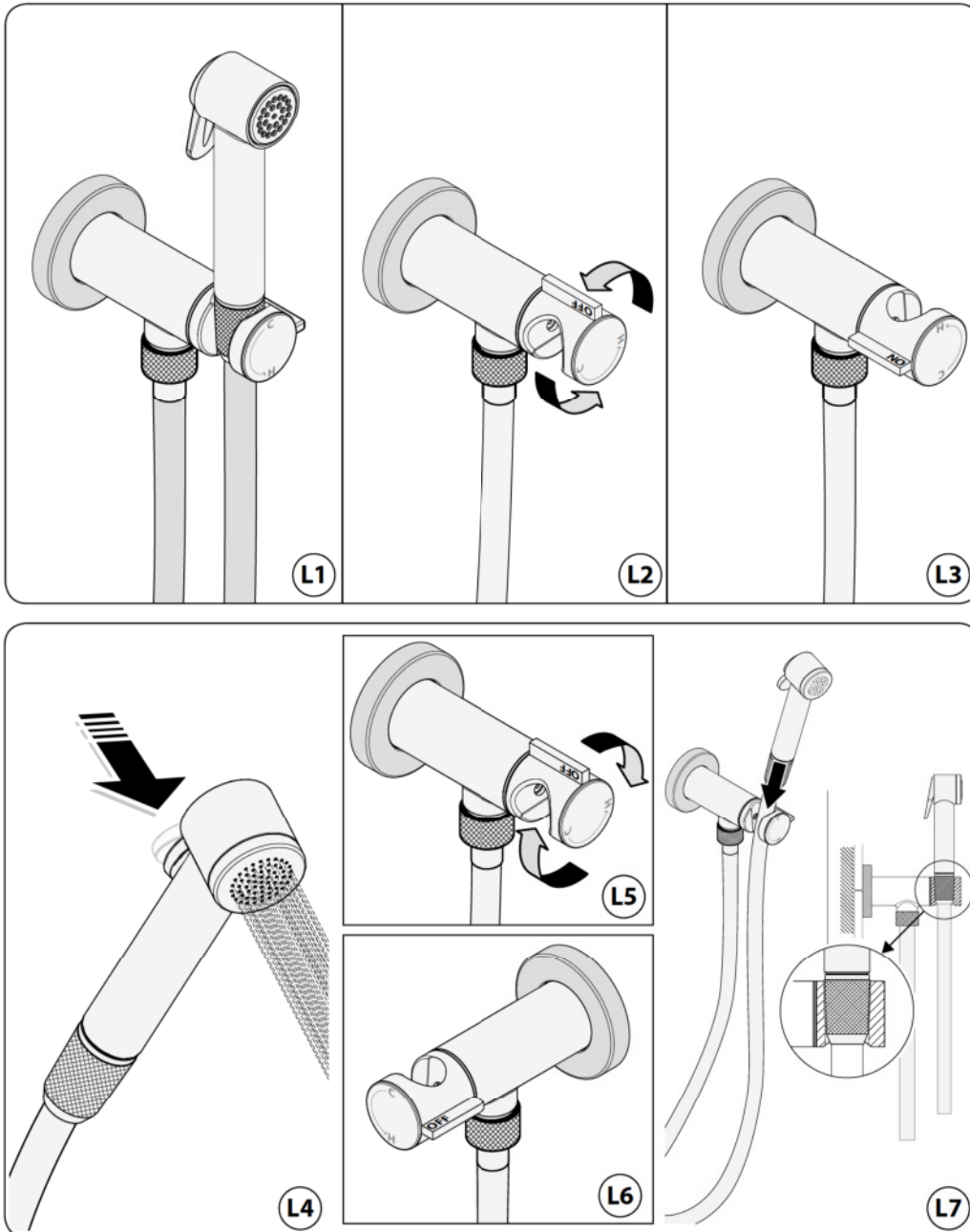


Dimensioni in mm - Measures in mm - Dimensions en mm - Maß in mm - Medidas en milímetros - Размеры выражены в мм



## UTILIZZO CORRETTO

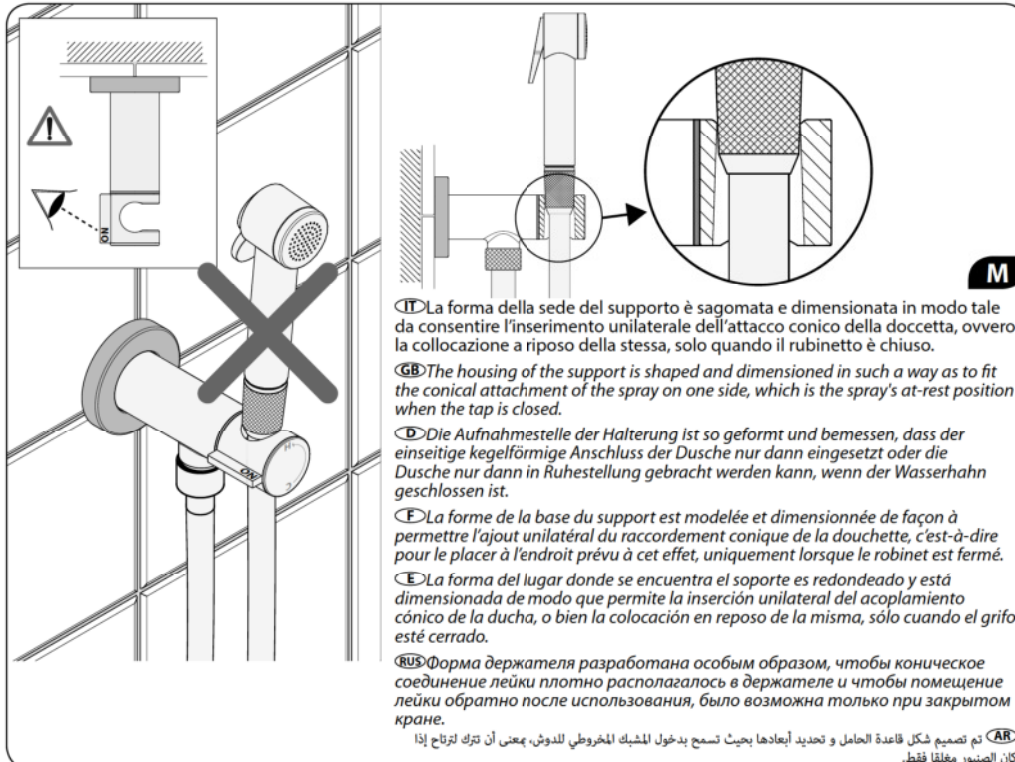
Correct Use - Emploi correct - Korrekte Benutzung - Utilización correcta  
Правильное использование - الاستخدام السليم



Dimensioni in mm - Measures in mm - Dimensions en mm - Maß in mm - Medidas en milímetros - Размеры выражены в мм

## UTILIZZO NON CORRETTO

Incorrect use - Emploi incorrect - Falsche Benutzung - Utilización incorrecta  
Неправильное использование - الاستخدام غير السليم



Dimensioni in mm - Measures in mm - Dimensions en mm - Maß in mm - Medidas en milímetros - Размеры выражены в мм

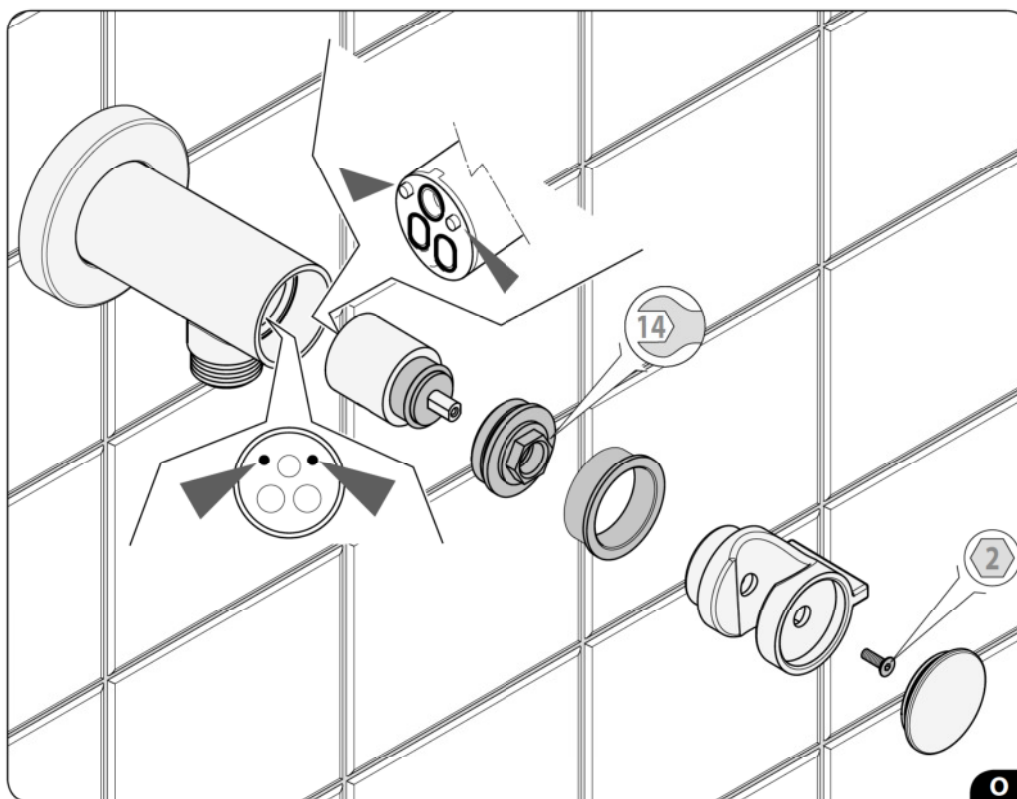
## Sostituzione/manutenzione cartuccia

Cartridge replacement/maintenance - Auswechseln/Wartung der Kartuschen - Substitution/entretien des cartouch  
Sustitución y mantenimiento de los cartuchos - Замена и эксплуатация картриджа - استبدال/ صيانة الخرطوش

**L'uso continuo e prolungato nel tempo e le caratteristiche dell'acqua erogata dalla rete idrica (calcare e/o impurità), possono causare una perdita di efficienza della cartuccia.**

In questo caso può rendersi necessaria la sua manutenzione, pulizia e/o la sua sostituzione:

1. Chiudere tutte le alimentazioni idrauliche che forniscono acqua al prodotto
2. Aprire il rubinetto azionando la maniglia erogatore/miscelatore e far defluire l'acqua ancora presente nelle tubazioni
3. Smontare la cartuccia seguendo le indicazioni di Fig.O
4. Togliere eventuali residui di sporco o incrostazioni presenti nell'alloggiamento della cartuccia
5. In caso di manutenzione immergere la cartuccia in acqua e aceto (50% e 50%) per 12h circa per favorire l'eliminazione di eventuale calcare e/o impurità
6. In caso di sostituzione inserire la nuova cartuccia
7. Rimontare seguendo le indicazioni di Fig.O a ritroso
8. Pulire accuratamente con un panno



**GB** Continuous and prolonged use over time and water characteristics (limestone and/or impurities) may cause the cartridge to lose its efficiency.

In this case, it may be necessary to perform maintenance on it, clean it, and/or replace it:

1. Shut off all water supply lines to the product
2. Open the faucet by operating the dispenser/mixer handle and drain the water still in the pipes
3. Disassemble the cartridge following the directions in Fig. O
4. Remove any dirt or scale deposits from the cartridge housing
5. For maintenance purposes, soak the cartridge in water and vinegar (50% and 50%) for about 12h to facilitate the elimination of any limestone and/or impurities
6. In the case of replacement, insert the new cartridge
7. Reassemble by following in reverse the directions in Fig. O
8. Thoroughly clean with a cloth

**D** Kontinuierlicher und langfristiger Gebrauch sowie die Qualität des vom Versorgungsnetz ausgegebenen Wassers (Kalk und/oder Unreinheiten) können einen Leistungsverlust der Kartusche bewirken.

In diesem Fall muss die Kartusche gewartet, gereinigt und/oder ausgewechselt werden:

1. Alle Wasserleitungen, die das Produkt mit Wasser versorgen, schließen
2. Wasserhahn und Mischbatterie öffnen und das noch in den Rohrleitungen vorhandene Wasser ablaufen lassen
3. Kartusche nach den Anweisungen in Abb. O abmontieren
4. Eventuelle Schmutzreste oder Verkrustungen in der Kartuschenaufnahme entfernen
5. Für die Wartung Kartusche 12 Stunden lang in Wasser und Essig legen (50% und 50%), um die Entfernung eventueller Kalk- und Schmutzreste zu erleichtern
6. Neue Kartusche einsetzen
7. Kartusche gemäß den Anweisungen in Abb. O in umgekehrter Reihenfolge wieder montieren
8. Sorgfältig mit einem Tuch reinigen

**F** L'utilisation continue et prolongée ainsi que les propriétés de l'eau issue du réseau hydrique (calcaire et/ou impuretés) peuvent entraîner une diminution de l'efficacité de la cartouche.

Dans ce cas, l'entretien, le nettoyage et/ou le remplacement de certains éléments peuvent être nécessaires :

1. Fermer toutes les alimentations hydrauliques qui transmettent de l'eau au produit
2. Ouvrir le robinet en actionnant la poignée du distributeur/mitigeur et faire s'écouler l'eau encore présente dans les tuyaux
3. Démonter la cartouche en suivant les indications de la Figure O
4. Enlever les éventuels résidus de saleté et d'incrustations présentes dans l'emplacement de la cartouche
5. Pour l'entretien, plonger la cartouche dans de l'eau et du vinaigre (50 % et 50 %) pendant environ 12 h pour favoriser l'élimination d'éventuelles traces de calcaire et/ou d'impuretés
6. En cas de remplacement, insérer la nouvelle cartouche
7. Remonter en suivant les indications de la Figure O à reculons
8. Nettoyer soigneusement avec un chiffon

**E** El uso continuo y prolongado en el tiempo y las características del agua suministrada por la red hídrica (calcáreo y/o impurezas), pueden causar una pérdida de eficacia del cartucho.

En este caso puede ser necesario el mantenimiento, limpieza y/o su sustitución:

1. Cerrar todas las fuentes de alimentación hidráulicas que proporcionan agua al producto
2. Abrir el grifo accionando la palanca de suministro/mezclador y dejar correr el agua que todavía se encuentra en las tuberías
3. Desmontar el cartucho siguiendo las indicaciones de la Fig.O
4. Retirar los posibles residuos de suciedad o incrustaciones que todavía se encuentra alojadas en el cartucho
5. En caso de mantenimiento introducir el cartucho en agua y vinagre (50% y 50%) durante aproximadamente 12h para facilitar la eliminación de los restos calcáreos y/o impurezas
6. En caso de sustitución insertar el nuevo cartucho
7. Volver a montar siguiendo las indicaciones de la Fig.O a la inversa
8. Limpiar cuidadosamente con un paño

**RUS** Постоянное и продолжительное использование, а также характеристики водопроводной воды, могут привести к потере эффективности работы картриджа.

В этом случае может понадобиться техническое обслуживание, очистка и/или его замена:

1. Перекрыть подачу воды на входе к изделию
2. Открыть кран/смеситель на полную и дать вытечь воде, находящейся в трубах
3. Выкрутить картридж, следуя указаниям Рис.О
4. Удалить возможное загрязнение или образования, сформировавшиеся в месте расположения картриджа
5. В случае технического ухода, погрузить картридж в смесь воды с уксусом (50% на 50%) примерно на 12 часов для удаления возможных отложений и/или загрязнений
6. В случае замены установить новый картридж
7. Установить следуя указаниям Рис.О в обратном направлении
8. Очистить аккуратно при помощи мягкой ткани

**AR** قد يؤدي الاستخدام المستمر و الممتد عبر الزمن بالإضافة إلى خصائص المياه المستمدة من شبكة التغذية الرئيسية (الحجر الجيري و/ أو الشوائب) إلى التقليل من كفاءة الخرطوش.

و في هذه الحالة، يلزم المحافظة عليه و تنظيفه و/أو استبداله.

1. أغلق جميع مصادر إمداد المياه التي توصل الماء للمنتج.
2. افتح الصنبور عن طريق تحريك اليد/ الخلاط و اسمح للماء الذي ما زال موجودا في الأنابيب أن يتدفق إلى الخارج.
3. فك الخرطوش عن طريق اتباع التعليمات الموضحة في الصورة O
4. أزل أي أوساخ أو قاذورات قد تكون موجودة في موضع الخرطوش.
5. في حالة الصيانة، اغمر الخرطوش في الماء و الخل (05% و 05%) لمدة 21 ساعة تقريبا للإسراع من التخلص مما قد يكون عالقا به من حجر جيري أو قاذورات.
6. في حالة الاستبدال، أدخل الخرطوش الجديد.
7. و قم بتركيبه متبعا التعليمات الموضحة في الصورة O بالمقلوب
8. ثم نظف بعناية بواسطة قطعة قماش.

## CONDIZIONI DI GARANZIA BOSSINI

Gentile Cliente,

ci complimentiamo con lei per aver scelto un prodotto Bossini e la ringraziamo per la fiducia accordataci.

Il prodotto è garantito 2 anni contro vizi o difetti di fabbricazione.

**La garanzia non copre danni causati da:** installazione e/o utilizzo impropri, un'errata concezione dell'impianto, la normale usura, i danni causati da deposito di calcare o impurità, l'impiego di prodotti di pulizia e manutenzione diversi da quelli specificatamente indicati. Inoltre Bossini non risponde dei costi di manodopera e/o danni, anche accidentali o conseguenti, occorsi durante l'installazione, riparazione o sostituzione del prodotto.

Le richieste di sostituzione in garanzia potranno essere avanzate solo presentando un documento datato comprovante l'acquisto del prodotto. La garanzia si riferisce unicamente ai difetti di fabbricazione e dà diritto esclusivamente alla riparazione o alla fornitura gratuita del pezzo riconosciuto difettoso. Il pezzo difettoso dovrà essere restituito a Bossini in porto franco, accompagnato da un rapporto di descrizione del difetto. Bossini si riserva il diritto di ispezionare il pezzo contestato per valutare l'applicabilità della garanzia.

**La garanzia decorre dalla data di acquisto del prodotto**, comprovata da documentazione riscontrabile (fattura, scontrino fiscale) e non è rinnovabile. Per ulteriori informazioni potete contattare Bossini o il rivenditore di zona.

## GB WARRANTY TERMS

Dear Customer,

We congratulate you and thank you for choosing a Bossini quality product. The product is covered by 2 Years warranty against any defects due to manufacturing faults.

**The warranty does not cover** damages caused by improper installation or use, neglect, incorrect plumbing, normal fair wear and tear, damages caused by limescale deposits or impurities, the use of detergents and maintenance products other than those specifically recommended in our instructions manual. Furthermore Bossini is not responsible for labour costs and/or damages, whether accidental or consequent to the installation, repairing or replacement of the product.

The request for replacement under the terms of this warranty must be made in a letter setting out the date and place of purchase and giving a brief explanation of the problem. The letter must be received by us within the warranty period and must be accompanied by proof of the purchase date (e.g. a receipt). The warranty only covers production faults / defects and is strictly limited to the repair or free replacement of the parts which are recognised to be defective. The defective parts have to be returned to Bossini carriage free with a report describing the defect. Bossini reserves the right to inspect the part alleged to be faulty or defective and to evaluate the applicability of the warranty terms.

**The warranty period commences on the date** the product is purchased, evidenced by the relevant purchase document (e.g. receipt, invoice, cash voucher) and it is NOT renewable.

For further information please contact Bossini or its distributor.

## D GARANTIEBEDINGUNGEN

Sehr geehrter Kunde!

Wir gratulieren Ihnen zum Kauf eines Bossini-Produkts und danken Ihnen für das uns entgegengebrachte Vertrauen.

Sie haben auf dieses Produkt zwei Jahre Garantie gegen Herstellungsfehler.

**Die Garantie gilt nicht** für Schäden, die auf unsachgemäße/n Installation und/oder Gebrauch oder mangelhafte Montage, den gewöhnlichen Verschleiß, Ablagerungen von Kalk bzw. Verunreinigungen oder den Gebrauch von anderen als in der Gebrauchsanweisung eigens angeführten Reinigungs- und Pflegemitteln zurückzuführen sind. Darüber hinaus haftet Bossini nicht für Instandhaltungskosten und/oder unvorhergesehene Schäden oder Folgeschäden, die während der Installation, der Reparatur oder des Austausches des Produkts auftreten.

Ein Ersatz des Produkts erfolgt nur gegen Vorlage eines mit Datum versehenen Kaufbelegs. Die Garantie gilt nur für Herstellungsfehler. Sie haben ausschließlich das Recht auf Reparatur oder kostenlosen Ersatz des mangelbehafteten Teils. Dieses ist mit einer Fehlerbeschreibung an Bossini portofrei zurückzusenden. Bossini behält sich das Recht vor, das beanstandete Teil zu überprüfen, um den Garantieanspruch zu beurteilen.

**Die Garantie gilt ab dem Kaufdatum des Produkts** (als Nachweis gilt die Rechnung oder der Kassenzettel) und ist nicht erneuerbar. Wenn Sie weitere Informationen wünschen, wenden Sie sich an Bossini oder den Fachhändler in Ihrer Nähe.

## **F** CONDITIONS DE GARANTIE

*Cher Client,*

*Nous vous félicitons et remercions d'avoir choisi un produit de qualité Bossini.*

*Le produit est garanti 2 années contre tout défaut de production.*

**Sont exclus de la garantie** les dommages causés par utilisation non conforme, conception de l'installation de l'eau erronée, l'usure, les dommages causés par les dépôts de calcaire et impuretés, l'utilisation de produits détergents et d'entretien différents de celui recommandés dans nos instructions.

*En outre la garantie ne couvre aucun coût de main d'œuvre et/ou dommages même accidentels ou conséquents, arrivés lors de l'installation, réparation ou remplacement du produit.*

*Les demandes de remplacement en garantie doivent être accompagnées par un document daté témoignant l'achat du produit. La garantie couvre seulement les défauts de fabrication et est strictement limitée à la réparation ou remplacement du matériel reconnu défectueux. Le produit défectueux doit être retourné au fabricant en franco de port, accompagné par une description du défaut. Bossini se réserve le droit d'examiner les pièces reçues pour valider l'application de la garantie.*

**La garantie est valable à compter de la date d'achat du produit**, certifiée par un document d'achat (facture, quittance) et n'est pas renouvelable.

*Pour toute information complémentaire veuillez contacter Bossini ou vous adresser au distributeur.*

## **E** CONDICIONES DE GARANTÍA

*Estimado Cliente,*

*Le felicitamos por haber elegido un producto Bossini y le agradecemos la confirmación de compra en nuestra firma.*

*El producto está garantizado 2 años contra cualquier vicio o defecto de fabricación.*

**La garantía no cubre daños** causados por: instalación y/o uso impropio, un fallo de conexión de la instalación, el uso de productos de limpieza y mantenimiento diferentes de los específicamente indicados en las instrucciones presentes. A parte, Bossini no responde de los costes de mano de obra y/o daños, aunque accidentales o a consecuencia, ocurridos durante la instalación, reparación, o sustitución del producto.

*Los pedidos de sustitución en garantía podrán ser enviados solo si se presenta un documento que demuestre la adquisición del producto. La garantía se refiere únicamente a los defectos de fabricación y da derecho exclusivamente a la reparación o a la entrega gratuita de la pieza reconocida defectuosa. La pieza defectuosa deberá entregarse a Bossini a portes pagados, acompañado de un informe de descripción del defecto. Bossini se reserva el derecho de inspeccionar la pieza en cuestión para evaluar la aplicabilidad de la garantía.*

**La garantía cuenta a partir de** la adquisición del producto, verificada la documentación de adquisición (factura, albarán o dato fiscal) ) y no es renovable.

*Para más información pueden contactar Bossini o el distribuidor de la zona.*

## **RUS** ГАРАНТИЙНЫЕ УСЛОВИЯ

*Дорогой покупатель,*

*Выражаем Вам свою признательность за выбранный Вами продукт компании Bossini и благодарим за оказанное нам доверие.*

*На нашу продукцию распространяется гарантия сроком 2 года на дефекты и изъяны, допущенные при производстве.*

*Гарантия не распространяется на дефекты, возникшие по причине: неправильной установки или использования, ошибочной трактовки устройства, естественного износа, повреждений возникших вследствие известковых налетов и загрязнений, использования чистящих средств по уходу за изделием, отличных от представленных в инструкциях. Также, Bossini не отвечает за затраты или убытки случайные или возникшие вследствие установки, ремонта или замены изделия.*

*Запрос на замену по гарантии может быть представлен при наличии датированного документа подтверждающего покупку изделия. Гарантия относится только к изделиям, имеющим производственные дефекты, и дает, эксклюзивное право на бесплатную замену продукции с подтвержденным дефектом. Некачественное изделие должно быть отправлено в компанию Bossini, за счет отправителя и сопровождено заключением с подробным описанием дефекта. Bossini оставляет за собой право на проведение инспектированного осмотра, признанного дефектным изделием, для признания правомочности распространения на него гарантии.*

*Гарантия исчисляется с момента приобретения изделия, при условии наличия подтверждающей документации (счет-фактура, кассовый чек). Гарантия не возобновляется.*

*За более подробной информацией обращайтесь на предприятие Bossini или к его торговому представителю.*

AR شروط الضمان

عميلنا العزيز،

نهنتك على اختيارك شراء منتج جيد من منتجات Bossini.

يتمتع هذا المنتج بضمان لمدة سنتين من عيوب التصنيع. ولا يشمل الضمان الأضرار الناتجة عن: التركيب أو الاستخدام غير المناسب أو الإهمال أو التوصيل الخاطئ للمعدة، أو التآكل والاهتراء الطبيعي أو الأضرار الناتجة عن تراكم طبقات الحجر الجيري أو الأوساخ أو استخدام مواد تنظيف ومواد صيانة بخلاف تلك الموصى بها بوضوح في كتيب التعليمات الخاص بنا. كما أن Bossini لا تتحمل مسؤولية تكاليف الأيدي العاملة و/أو الأضرار الفجائية أو الناتجة عن تركيب المنتج أو إصلاحه أو استبداله. يجب تقديم طلب الاستبدال بموجب شروط هذا الضمان في خطاب يوضح تاريخ ومكان الشراء وعطي شرحًا مختصرًا للمشكلة. يجب تلقي الخطاب خلال فترة الضمان ويجب إرفاقه إثبات تاريخ الشراء (مثلا، إيصال). يغطي الضمان عيوب/أعطال التصنيع فقط ويقتصر على إصلاح الأجزاء المعيبة أو استبدالها. يجب إعادة الجزء المعيب إلى Bossini دون أي تكاليف مصحوبا بتقرير لوصف العيب المعني. وتحتفظ Bossini بالحق في فحص القطعة التي يزعم أنها معيبة وتقييم إمكانية تطبيق شروط الضمان. تبدأ فترة الضمان من تاريخ الشراء مصحوبًا بمسند الشراء ذي الصلة (مثلا، الإصال، الفاتورة، قسيمة مالية)، وهو غير قابل للتجديد. لمزيد من المعلومات، يُرجى التواصل مع Bossini أو الموزع التابع لها.