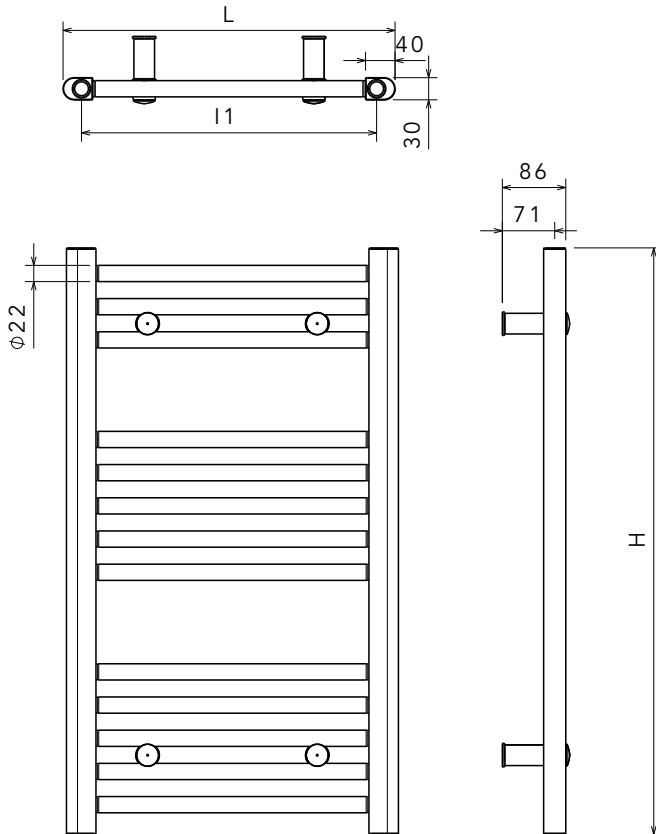


Technische Eigenschaften

- Gerade Rundrohre \varnothing 22 mm
- Rohrabstand 45 mm
- Ovale Sammelrohre 40x30 mm
- Max. Betriebsdruck = 10 bar
- Prüfdruck = 13 bar
- Max. Betriebstemperatur = 110 °C
- Für NF Zertifizierung, siehe Internetseite www.certita.fr

Anschlüsse und Lieferumfang

- 3 x $\frac{1}{2}$ " Anschlüsse, Innengewinde der Nabenabstand zwischen den zwei senkrechten Anschlüssen lautet die Länge des Produktes Jessica – 50mm
- 1 $\frac{1}{2}$ " Entlüftungstopfen in der Verpackung enthalten
- 4 Konsolen in der Verpackung enthalten



Artikelnr	Bauhöhe H (mm)	Länge L (mm)	Nab. l ₁ (mm)	Breite (mm)	Rohren (n)	Wärmeleistung	Wärmeleistung	Wärmeleistung	Wärmeleistung	Exp. (n)	Gewicht (kg)	Wasserinhalt (l)
						Δt 50°C 75/65-20 (W)	Δt 42,5°C 70/55-20 (W)	Δt 30°C 55/45-20 (W)	Δt 20°C 45/35-20 (W)			
OSWSCL017074500	795	450	400	30	13	311	256	169	104	1,19	6,3	3,0
OSWSCL017076000	795	600	550	30	13	391	321	211	130	1,20	7,7	3,9
OSWSCL017124500	1200	450	400	30	20	474	388	252	153	1,23	9,1	4,5
OSWSCL017126000	1200	600	550	30	20	593	486	316	192	1,23	11,4	5,6
OSWSCL017128000	1200	800	750	30	20	751	615	402	243	1,23	13,5	7,5
OSWSCL017164500	1605	450	400	30	27	645	527	343	208	1,24	11,9	5,4
OSWSCL017166000	1605	600	550	30	27	805	659	428	260	1,23	14,4	7,2
OSWSCL017168000	1605	800	750	30	27	1020	835	544	329	1,23	18,4	9,6
OSWSCL017174500	1785	450	400	30	31	724	592	384	233	1,24	13,9	6,8
OSWSCL017176000	1785	600	550	30	31	904	739	481	291	1,24	18,5	8,3
OSWSCL017178000	1785	800	750	30	31	1144	936	610	368	1,24	20,9	10,0