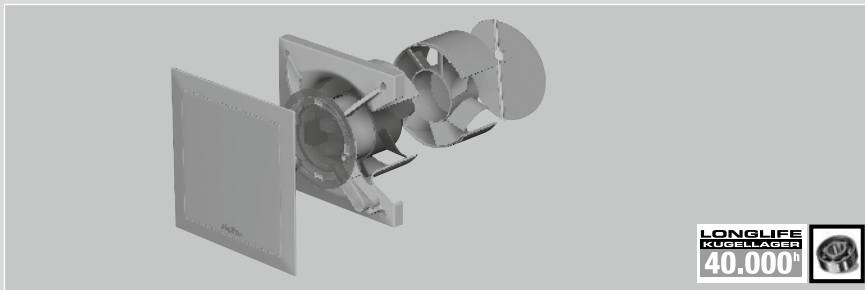


Helios Ventilatoren

MONTAGE- UND BETRIEBSVORSCHRIFT

DE



Kleinlüfter - Mini fan - Mini ventilateur

MiniVent M1/100/120 F

Mit Feuchteverlaufssteuerung
With automatic humidity control
Avec hygostat électronique



Inhaltsverzeichnis

KAPITEL 1 ALLGEMEINE HINWEISE	Seite 1
1.0 Wichtige Informationen	Seite 1
1.1 Warnhinweise	Seite 1
1.2 Sicherheitshinweise	Seite 1
1.3 Garantieansprüche – Haftungsausschluss	Seite 2
1.4 Vorschriften – Richtlinien	Seite 2
1.5 Transport	Seite 2
1.6 Sendungsannahme	Seite 2
1.7 Einlagerung	Seite 2
1.8 Einsatzbereich	Seite 2
1.9 Leistungsdaten	Seite 3
1.10 Geräuschangaben	Seite 3
KAPITEL 2 ALLGEMEINE BETRIEBSHINWEISE	Seite 3
2.0 Personalqualifikation	Seite 3
2.1 Berührungsschutz	Seite 3
2.2 Motorschutz	Seite 3
KAPITEL 3 TECHNISCHE DATEN/ABMESSUNGEN	Seite 3
3.0 Typenübersicht MiniVent M1/1... F	Seite 3
3.1 Technische Daten	Seite 3
3.2 Zubehör	Seite 4
3.3 Produktlebensdauer	Seite 4
3.4 Abmessungen	Seite 4
KAPITEL 4 FUNKTION	Seite 4
4.0 Funktionsbeschreibung M1/100/120 F	Seite 4
KAPITEL 5 REINIGUNG/DEMONTAGE	Seite 6
5.0 Reinigung	Seite 6
5.1 Demontage der Fassade	Seite 6
KAPITEL 6 INSTALLATION	Seite 7
6.0 Lieferumfang / Konstruktiver Aufbau	Seite 7
6.1 Vorbereitung zur Wand- oder Deckenmontage (Aufputz)	Seite 7
6.2 Installation	Seite 7
6.3 Elektrischer Anschluss	Seite 9
6.4 Anschluss der Zuleitung / Inbetriebnahme	Seite 9
6.5 Einbau	Seite 10
6.6 Betrieb	Seite 11
KAPITEL 7 FUNKTION FÜR INSTALLATEUR	Seite 11
7.0 Funktion M1/100/120 F	Seite 11
7.1 Funktionsbeschreibung im Detail	Seite 12
7.2 Schaltplanübersicht für M1/100/120 F	Seite 15
KAPITEL 8 INSTANDHALTUNG UND WARTUNG	Seite 16
8.0 Instandhaltung und Wartung	Seite 16
8.1 Störungsursachen	Seite 17
8.2 Stilllegen und Entsorgen	Seite 17

KAPITEL 1

ALLGEMEINE HINWEISE

 GEFAHR

 WARNUNG

 VORSICHT

 GEFAHR

1.0 Wichtige Informationen

Zur Sicherstellung einer einwandfreien Funktion und zur eigenen Sicherheit sind alle nachstehenden Vorschriften genau durchzulesen und zu beachten.

Dieses Dokument ist Teil des Produktes und als solches zugänglich und dauerhaft aufzubewahren um einen sicheren Betrieb des Ventilators zu gewährleisten. Alle anlagenbezogenen Sicherheitsvorschriften müssen eingehalten werden.

1.1 Warnhinweise

Nebenstehende Symbole sind sicherheitstechnische Warnhinweise. Zur Vermeidung jeglichen Verletzungsrisikos und Gefahrensituation, müssen alle Sicherheitsvorschriften bzw. Symbole in diesem Dokument unbedingt beachtet werden!

1.2 Sicherheitshinweise

Für Einsatz, Anschluss und Betrieb gelten besondere Bestimmungen; im Zweifel ist Rückfrage erforderlich. Weitere Informationen sind den einschlägigen Normen und Gesetzestexten zu entnehmen.

⚠ Bei allen Arbeiten am Ventilator sind die allgemein gültigen Arbeitsschutz- und Unfallverhütungsvorschriften einzuhalten!

- Alle elektrischen Arbeiten sowie die Inbetriebnahme, Wartungs- und Installationsarbeiten dürfen nur von autorisiertem Elektrofachpersonal durchgeführt werden!
- Vor allen Reinigungs-, Wartungs- und Installationsarbeiten oder vor Öffnen des Anschlussraums sind folgende Punkte einzuhalten:
 - Gerät allpolig vom Netz trennen und gegen Wiedereinschalten sichern!
 - Der Stillstand rotierender Teile ist abzuwarten!
 - Nach dem Stillstand rotierender Teile ist eine Wartezeit von 3 Minuten einzuhalten, da durch interne Kondensatoren auch nach der Trennung vom Netz gefährliche Spannungen auftreten können!
- Alle anlagenbezogenen Sicherheitsvorschriften sind einzuhalten!
Gegebenenfalls müssen weitere länderspezifische Vorschriften eingehalten werden!
- Eine gleichmäßige Zuströmung und ein freier Ausblas sind zu gewährleisten!
- Bei Betrieb von schornsteinabhängigen Feuerstellen im entlüfteten Raum muss bei allen Betriebsbedingungen für ausreichend Zuluft gesorgt werden (Rückfrage beim Schornsteinfeger). Die örtlich aktuell gültigen Vorschriften und Gesetzen sind zu beachten!
- MiniVent M1/100/120 F Kleinventilatoren können von Kindern ab 8 Jahren und darüber sowie von Personen mit verringerten physischen, sensorischen oder mentalen Fähigkeiten oder Mangel an Erfahrung und Wissen benutzt werden, wenn sie beaufsichtigt oder bezüglich des sicheren Gebrauchs des Gerätes unterwiesen wurden und die daraus resultierenden Gefahren verstehen. Kinder dürfen nicht mit dem Gerät spielen. Reinigung und Benutzer-Wartung darf nicht von Kindern ohne Beaufsichtigung durchgeführt werden.

1.3 Garantiansprüche – Haftungsausschluss

Alle Ausführungen dieser Dokumentation müssen beachtet werden, sonst entfällt die Gewährleistung. Gleiches gilt für Haftungsansprüche an Helios. Der Gebrauch von Zubehörteilen, die nicht von Helios empfohlen oder angeboten werden, ist nicht statthaft. Eventuell auftretende Schäden unterliegen nicht der Gewährleistung. Veränderungen und Umbauten am Gerät sind nicht zulässig und führen zum Verlust der Konformität, jegliche Gewährleistung und Haftung ist in diesem Fall ausgeschlossen.

WICHTIG

1.4 Vorschriften – Richtlinien

Bei ordnungsgemäßer Installation und bestimmungsgemäßem Betrieb entspricht das Gerät den zum Zeitpunkt seiner Herstellung gültigen Vorschriften und EU-Richtlinien.

1.5 Transport

Der Ventilator ist werkseitig so verpackt, dass er gegen normale Transportbelastungen geschützt ist. Führen Sie den Transport sorgfältig durch. Es wird empfohlen, den Ventilator in der Originalverpackung zu belassen.

1.6 Sendungsannahme

Die Sendung sofort bei Anlieferung auf Beschädigungen und Typenrichtigkeit prüfen. Falls Schäden vorliegen umgehend Schadensmeldung unter Hinzuziehung des Transportunternehmens veranlassen. Bei nicht fristgerechter Reklamation gehen evtl. Ansprüche verloren.

1.7 Einlagerung

Bei Einlagerung über längeren Zeitraum sind zur Verhinderung schädlicher Einwirkungen folgende Maßnahmen zu treffen: Schutz des Motors durch trockene, luft- und staubdichte Verpackung (Kunststoffbeutel mit Trockenmittel und Feuchtigkeitsindikatoren), Erschütterungsfreie, wassergeschützte und temperaturkonstante Lagerung bei einer Temperatur zwischen -20 °C bis +40 °C.

Bei einer Lagerdauer über drei Monate bzw. Motorstillstand, muss vor Inbetriebnahme eine Wartung laut Kapitel 8 erfolgen. Bei Weiterversand (vor allem über längere Distanzen; z.B. Seeweg) ist zu prüfen, ob die Verpackung für Transportart und -weg geeignet ist. Schäden, deren Ursache in unsachgemäßem Transport, Einlagerung oder Inbetriebnahme liegen, sind nachweisbar und unterliegen nicht der Gewährleistung.

HINWEIS

1.8 Einsatzbereich

– Bestimmungsgemäßer Einsatz:

Die MiniVent M1/100/120 F Kleinventilatoren sind zur Förderung normaler oder leicht staubhaltiger (Partikelgröße < 10 µm), wenig aggressiver und feuchter Luft, in gemäßigtem Klima und im Bereich ihrer Leistungskennlinie geeignet, siehe Helios Verkaufsunterlagen/Internet. Zulässig ist ein Betrieb nur bei Festinstallation innerhalb von Gebäuden. Die maximal zulässige Medium- und Umgebungstemperatur beträgt 40 °C. MiniVent M1/100/120 F Kleinventilatoren entsprechen Schutzart IP45, Schutzklasse II und dürfen entsprechend VDE 0100 Teil 701 in den Bereich 1 von Nassräumen installiert werden.

– Vernünftigerweise vorhersehbarer Fehlgebrauch:

Die Ventilatoren sind nicht zum Betrieb unter erschwerten Bedingungen wie z.B. hohe Feuchtigkeit, aggressive Medien, längere Stillstandszeiten, starke Verschmutzung, übermäßige Beanspruchung durch klimatische, technische oder elektronische Einflüsse geeignet. Gleiches gilt für die mobile Verwendung der Ventilatoren (Fahr-, Flugzeuge, Schiffe, usw.). Ein Einsatz unter diesen Bedingungen ist nur mit Einsatzfreigabe seitens Helios möglich, da die Serienausführung hierfür nicht geeignet ist.

– Missbräuchlicher, untersagter Einsatz:

Ein bestimmungsfremder Einsatz ist nicht zulässig! Die Förderung von Feststoffen oder Feststoffanteilen > 10 µm im Fördermedium sowie Flüssigkeiten ist nicht gestattet. Fördermedien, die die Werkstoffe des Ventilators angreifen, sowie abrasive Medien sind nicht zulässig. Der Einsatz in explosionsgefährdeten Bereichen ist nicht gestattet!

HINWEIS

1.9 Leistungsdaten

Das Gerätetypenschild gibt über die verbindlichen elektrischen Werte Aufschluss; diese müssen mit dem örtlichen Versorgungsnetz abgestimmt sein. Die Ventilatorleistungen wurden auf einem Prüfstand entsprechend DIN EN ISO 5801 ermittelt.

1.10 Geräuschangaben

Die Geräuschangaben, die sich auf Abstände beziehen gelten für Freifeldbedingungen. Der Schalldruckpegel kann im Einbaufall erheblich von der Katalogangabe abweichen, da er stark von den Einbaugegebenheiten, d.h. vom Absorptionsvermögen des Raumes, der Raumgröße u.a. Faktoren abhängig ist.

KAPITEL 2**ALLGEMEINE
BETRIEBSHINWEISE****2.0 Personalqualifikation**

Δ Die Elektroanschlüsse und Inbetriebnahme sowie Installations-, Instandhaltungs- und Wartungsarbeiten des Ventilators dürfen nur von Elektrofachkräften ausgeführt werden.

MiniVent M1/100/120 F Kleinventilatoren können von Kindern ab 8 Jahren und darüber sowie von Personen mit verringerten physischen, sensorischen oder mentalen Fähigkeiten oder Mangel an Erfahrung und Wissen benutzt werden, wenn sie beaufsichtigt oder bezüglich des sicheren Gebrauchs des Gerätes unterwiesen wurden und die daraus resultierenden Gefahren verstehen. Kinder dürfen nicht mit dem Gerät spielen. Reinigung und Benutzer-Wartung darf nicht von Kindern ohne Beaufsichtigung durchgeführt werden.

2.1 Berührungsschutz

MiniVent M1/100/120 F Kleinventilatoren benötigen kein Schutzgitter, da sie die Anforderungen aus DIN EN 60335-2-80 Punkt 20.101 erfüllen.

2.2 Motorschutz

Die Motoren des MiniVent M1/100/120 F sind mit Thermokontakten ausgestattet, die mit der Wicklung in Reihe verdrahtet, selbsttätig aus- und nach erfolgter Abkühlung wiedereinschalten.

KAPITEL 3**TECHNISCHE DATEN /
ABMESSUNGEN****3.0 Typenübersicht MiniVent M1/1.. F**

M1/100 F mit Feuchteverlaufssteuerung **Best.-Nr. 6175**
M1/120 F mit Feuchteverlaufssteuerung **Best.-Nr. 6364**

3.1 Technische Daten**M1/100 F**

Laufrad [mm]	Ø 92	Elektrische Zuleitung	NYM-O 3 x 1,5 mm ²
Wechselstrom	1~	Schutzart	IP45 (strahlwassergeschützt)
Spannung/Frequenz	230 V, 50 Hz	Schutzklasse	II
Leistungsaufnahme [W]	9/5	Gewicht ca. [kg]	0,8
Nennstrom [mA]	0,06/0,04	Drehzahl [1/min]	2650/2250
Fördervolumen [m ³ /h]	90/75		

M1/120 F

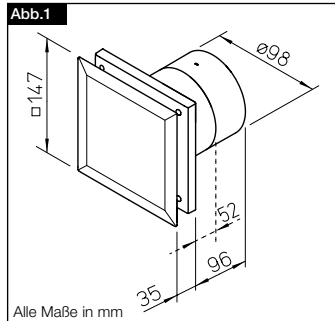
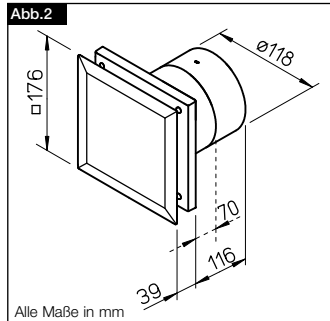
Laufrad [mm]	Ø 111	Elektrische Zuleitung	NYM-O 3 x 1,5 mm ²
Wechselstrom	1~	Schutzart	IP45 (strahlwassergeschützt)
Spannung/Frequenz	230 V, 50 Hz	Schutzklasse	II
Leistungsaufnahme [W]	13/10	Gewicht ca. [kg]	1,05
Nennstrom [mA]	0,09/0,08	Drehzahl [1/min]	2350/2050
Fördervolumen [m ³ /h]	170/150		

3.2 Zubehör

WES 100	Wandeinbauset	Best.-Nr. 0717
WES 120	Wandeinbauset	Best.-Nr. 0486
MF 100	Montageflansch	Best.-Nr. 6188
TWH 100	Teleskop-Wandhülse	Best.-Nr. 6352
TWH 120	Teleskop-Wandhülse	Best.-Nr. 6353
MBR	Montageblende	Best.-Nr. 0281

3.3 Produktlebensdauer

Dieses Gerät ist auf eine Produktlebensdauer von mindestens 40.000 h, bei S1-Betrieb mit maximaler Leistung in maximal zulässiger Umgebungstemperatur ausgelegt.

3.4 Abmessungen**M1/100 F****M1/120 F****KAPITEL 4****FUNKTION****4.0 Funktionsbeschreibung M1/100/120 F**

Mit integrierter, elektronischer, feuchteverlaufsabhängiger Automatik-Steuerung. Bei Überschreiten von 70 % relativer Raumfeuchte (Werkseinstellung), bzw. schnellem Feuchteanstieg, wird automatisch der Ventilator eingeschaltet. Standardmäßig, in der kleinen Stufe. Nach Unterschreiten von 60 % relativer Raumfeuchte (Werkseinstellung), schaltet der Ventilator wieder aus. Unabhängig der Feuchte-Steuerung, kann der Ventilator mit einem externen Schalter (evtl. mit Licht gekoppelt) mit ca. 45 Sek. Anlaufverzögerung und ca. 6 Minuten Nachlauf, aktiviert werden (Funktionseingang). Parallel ist auch eine manuelle Steuerung (Ein/Aus) über einen Schalter möglich, diese ist dem Funktionseingang untergeordnet.

Einstellungsmöglichkeiten / Werkseinstellungen*:

- Einschaltverzögerung: 0 oder **45 Sek***.
- Nachlauf: **6***, 12, 18, 24 Min.
- Anstatt der Einschaltverzögerung kann auch ein Taster (Tastimpuls min. 0,5 Sek.) angeschlossen werden, der bei Betätigung den Ventilator für die festgelegte Nachlaufzeit einschaltet
Anstatt einer Einschaltverzögerung und eines Nachlaufs, kann auch ein Taster (Tastimpuls min. 0,5 Sek.) zur temporären (1 Std.) Deaktivierung der Feuchteautomatik angeschlossen werden.

 **GEFAHR**

- Schaltschwelle Feuchte: 60/50 %, **70/60* %**, 80/70 %, 90/80 %
- Feuchteautomatik: **kleine Stufe***, großer Stufe
- Manuelle Steuerung (Schalter): kleine Stufe, **große Stufe***

△ Eine Änderung der Einstellungen darf nur von einer autorisierten Elektrofachkraft durchgeführt werden!

Folgende Funktionen sind implementiert:

Einschaltverzögerung

Nach dem Einschalten beginnt der Ventilator erst nach der eingestellten Verzögerungszeit zu laufen. So kann z.B. bei gemeinsamer Ein-/Ausschaltung mit dem Licht (über 2 pol. Schalter) ein Raum kurzzeitig betreten werden, ohne dass der Ventilator in Betrieb geht.

Nachlauf

Nach dem Abschalten läuft der Ventilator weiter und geht nach Ablauf der eingestellten Zeit automatisch aus.

Feuchteautomatik

Die mikroprozessorgesteuerte Elektronik erkennt zwei unterschiedliche Arten des Feuchteanstiegs in der Raumluft. Sie unterscheidet zwischen einem langsamen und schnellen Feuchteanstieg.

– Hohe Luftfeuchte (langsamer Feuchteanstieg).

Bei langsam verlaufendem Feuchteanstieg (z.B. hervorgerufen durch Waschen, Trocknen von Textilien, Temperaturabsenkung) wird der Ventilator oberhalb der eingestellten Raumfeuchte von 70 % r.F. (Werkseinstellung) eingeschaltet und läuft solange bis die Raumfeuchte um ca. 10 % gefallen ist, mindestens jedoch die eingestellten 6 Minuten Nachlaufzeit.

– Ereignissteuerung (schneller Feuchteanstieg)

Bei schnellem Feuchteanstieg (z.B. verursacht durch Duschen, Baden) wird der Ventilator schon vor Erreichen der eingestellter Schaltschwelle von 70 % r.F. eingeschaltet um möglichst effektiv die übermäßige Feuchte im Raum zu beseitigen und schnell den Wohlfühlbereich (40-70 % r.F.) im Raum wieder herzustellen. Sobald die relative Feuchte auf ca. 60 % r.F. (Werkseinstellung) gefallen ist wird der Ventilator abgeschaltet, frühestens jedoch nach eingestellten 6 Minuten Nachlaufzeit.

Laufzeitbegrenzung

In Fällen mit dauerhaftem übermäßigem Feuchteanfall (wenn z.B. die nachströmende Luft schon über eingestellten 70 % r.F. hat, z.B. Gewitterstimmung im Sommer, oder sich dauerhaft feuchte Wäsche im Raum befindet, oder mangelhaftem Luftwechsel wegen zu gering dimensionierten oder verstopften Nachströmöffnungen), wird der Ventilator nach zwei Stunden automatisch abgeschaltet.

Dabei gibt es zwei, je nach Situation, mögliche Stoppzeiten:

a. Stoppzeit, kurz

Die Feuchte ist bis zum Ende der Laufzeitbegrenzung unter die eingestellte Einschaltsschwelle gefallen, hat jedoch die Ausschaltsschwelle noch nicht erreicht. Der Ventilator wird dann ausgeschaltet, es läuft die kurze Stoppzeit von einer Stunde.

Hintergrund: Es hat während des Ventilatorbetriebs eine Feuchtereduzierung stattgefunden. Die Reduzierung hat jedoch nicht gereicht, um unter die Ausschaltsschwelle zu fallen. Es wird eine kurze Stoppzeit aktiviert, da anzunehmen ist, dass nach einer kurzen Pause trotzdem effektiv die Feuchtigkeit reduziert werden kann. Während der Stoppzeit wird jegliche Feuchtemessung ignoriert.

→ Die vorhandenen Bedarfslüftungsstufen lassen sich weiterhin bedienen. Die Stoppzeit läuft im Hintergrund weiter. Nur Netz Aus- und Einschalten kann die Stoppzeit löschen.

b. Stoppzeit, lang

Die Feuchte ist bis zum Ende der Laufzeitbegrenzung nicht unter die eingestellte Einschaltsschwelle gefallen. Der Ventilator wird dann ausgeschaltet, es läuft die lange Stoppzeit von sechs Stunden.

Hintergrund: Da der Feuchtwert nicht unter die eingestellte Einschaltsschwelle gesunken ist, kann man davon aus-

gehen, dass ein weiteres Entlüften keinen Sinn macht. Es wird eine lange Stoppzeit aktiviert. Während der Stoppzeit wird jegliche Feuchtemessung ignoriert.

→ Die vorhandenen Bedarfslüftungsstufen lassen sich weiterhin bedienen. Die Stoppzeit läuft im Hintergrund weiter. Nur Netz Aus- und Einschalten kann die Stoppzeit löschen.

Mit diesen Funktionen der Feuchteverlaufssteuerung wird ein Gleichgewicht zwischen minimiertem Energieverbrauch und optimaler Feuchtereduzierung erreicht. Feuchte Oberflächen durch Kondensation und das damit verbundene Risiko der Schimmelbildung, so wie lästige Gerüche werden weitgehend vermieden.

Testmodus

Nach Spannungsfreiheit (Stromausfall, Sicherung, usw.) befindet sich der Ventilator für 1 min im Testmodus (Voraussetzung: Gerät mit Werkseinstellung). Hierbei sind die Einschaltverzögerung und der Nachlauf innerhalb der ersten Minute, bzw. für einen Schaltzyklus, deaktiviert.

Um eine korrekte Feuchtemessung zu ermöglichen, muss der Ventilator, bzw. die Ventilatorumgebung an die Temperatur des Einbaustandes angepasst sein. Ein warmer Ventilator in kalter Umgebung, bzw. ein kalter Ventilator in warmer Umgebung führt zu Verschiebung des Feuchte-Messwertes. Dies kann dazu führen, dass sich der Ventilator abhängig der Umgebungsbedingungen, evtl. einschaltet.

KAPITEL 5

REINIGUNG/ DEMONTAGE



5.0 Reinigung

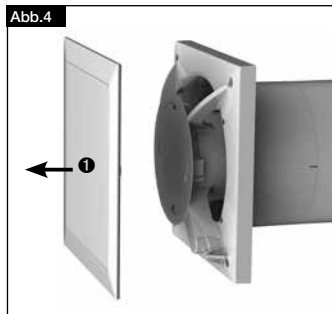
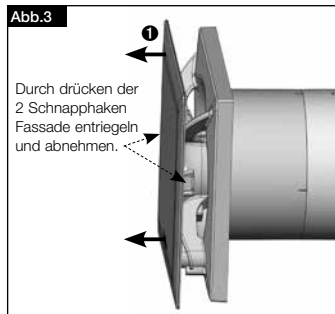
⚠ Es sind die in Kapitel 1.2 aufgeführten Sicherheitshinweise zu beachten!

- Vor Beginn der Reinigung ist sicherzustellen, dass der Ventilator allpolig vom Netz getrennt und gegen Wiedereinschalten gesichert wurde!
- Fassade und sichtbare Gehäuseteile mit einem feuchten Tuch reinigen
- Keine aggressiven, lacklösenden Reinigungsmittel verwenden!
- Hochdruckreiniger oder Strahlwasser ist nicht gestattet!

5.1 Demontage der Fassade

Vorgehensweise:

1. Gerät spannungsfrei schalten und gegen Wiedereinschalten sichern!
2. Durch drücken der Schnapphaken, kann die Fassade ❶ entriegelt und abgenommen werden (Abb. 3/4).



 ACHTUNG

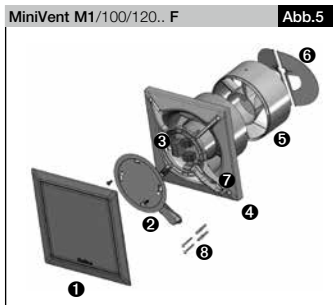
Alle nachfolgenden Informationen und Anweisungen sind nur für eine autorisierte Elektrofachkraft bestimmt!

KAPITEL 6

INSTALLATION

6.0 Lieferumfang / Konstruktiver Aufbau

Entnehmen Sie die Liefereinheit erst unmittelbar vor dem Einbau aus dem Karton, um mögliche Beschädigungen und Verschmutzungen beim Transport sowie auf der Baustelle zu vermeiden.



- ① Fassade
- ② Anschlussraumabdeckung
inkl. 2x Befestigungsschrauben
- ③ Steuerplatine
- ④ Kunststoffgehäuse mit Laufrad
- ⑤ Nachleitrad bei eingeschränkter Einbautiefe abnehmbar
- ⑥ Rückluftsperrklappe abnehmbar
- ⑦ Kabeltülle
- ⑧ Montagesatz
2x Schrauben inklusive Dübel für Wandbefestigung

 WARNUNG

6.1 Vorbereitung zur Wand- oder Deckenmontage (Aufputz)

⚠ Es sind die in Kapitel 1.2 aufgeführten Sicherheitshinweise zu beachten!

Der Ventilator wird serienmäßig als komplette Einheit, d.h. anschlussfertig geliefert. Die Montage und Inbetriebnahme des Ventilators sollte erst nach Abschluss aller anderen Gewerke und nach der Endreinigung erfolgen, um Beschädigungen und Verschmutzung des Lüftungsgerätes zu vermeiden.

Nach Entfernen der Verpackung und vor Montagebeginn sind folgende Punkte zu überprüfen:

- liegen Transportschäden vor,
- gebrochene bzw. verbogene Teile
- Freilauf des Laufrades

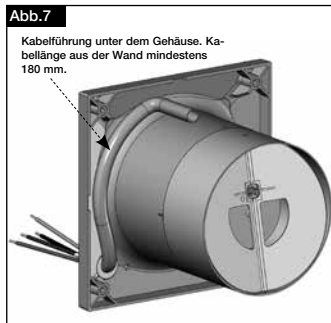
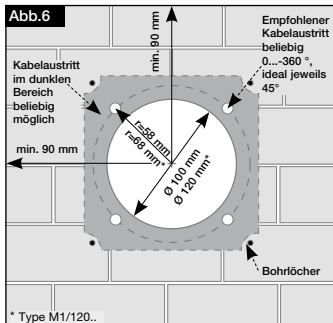
6.2 Installation

Der M1/100/120 F MiniVent ist für direkte Wandmontage ausgelegt. Das Gehäuse darf bei der Montage nicht deformiert oder verzogen werden, es ist auf ebene Beschaffenheit der Einbaufäche zu achten. Die Ventilatoren dürfen nur an ausreichend feste und tragfähige Untergründe, mit hierfür geeigneten Befestigungsmitteln, montiert werden. Eine ausreichende Nachströmung ist zu gewährleisten! Ggf. die Anweisungen aus DIN 1946-6 beachten.

1. Kabelaustritt aus der Wand:

- Die Lage des Kabelaustritts ist im dunklen Bereich variabel (Abb.6).
- Abstand zum Rohrmittelpunkt je nach Kabelaustritt 58/68* mm bei einer variablen Position unter dem Gehäuse.
- Für eine einfache Montage empfiehlt sich ein Austritt wie abgebildet (um jeweils 90° drehbar).
Die optimale Position liegt bei jeweils 45°, wenn sich der Kabelaustritt direkt an der Position der Kabeltülle befindet.

- Rohrinnendurchmesser **M1/100 F** = 100 mm bzw. **M1/120 F** = 120 mm und Abstand zu Raum-Ecken: mindestens 90 mm.
- Bei Aufputzleitungsverlegung, muss die seitliche Aussparung für den Kabeleintritt (Abb.9, Pos ❶) im Gehäuse aus gebrochen werden!
- Das Anschlusskabel ist so zu verwalten, dass bei Wasserbeaufschlagung kein Wasser entlang des Kabels eindringen kann. Das Kabel darf nicht über scharfe Kanten geführt werden!

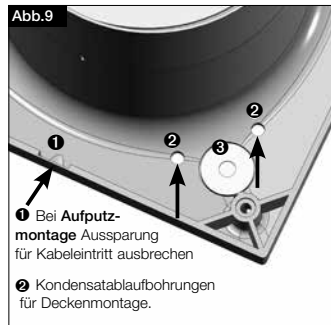
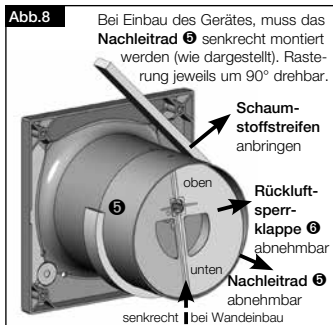


2. Bohrlöcher:

Gehäuse ansetzen. Löcher markieren und abbohren und mit mind. zwei Befestigungsschrauben und Dübeln montieren.

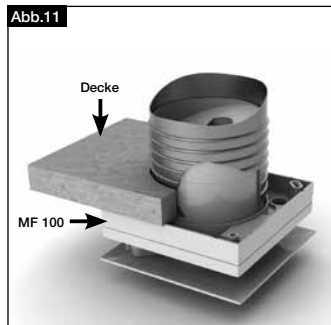
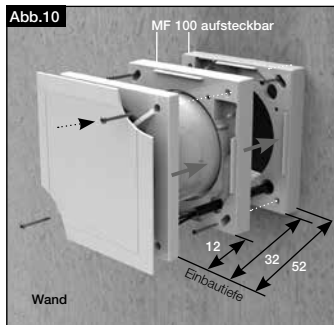
3. Rückluftsperrklappe und Nachleitrad

- Bei Einbau des Gerätes, muss das Nachleitrad senkrecht montiert werden (Abb.8). Rasterung jeweils um 90° drehbar.
- Vor der Endmontage Schaumstoffstreifen (Lieferumfang) aufkleben (Abb.8)



4. Montageflansch MF 100 (Zubehör)

Bei begrenzten Platzverhältnissen in Decken, in dünnen Wänden sowie in engen Schächten. MF 100 winkeligrecht an die Wand oder die Decke dübeln (beliebige Anzahl übereinander möglich). Anschließend Ventilator mittels beigefügter Schrauben an MF 100 befestigen (Abb. 10/11). Auch für Montage eines Zugschnur Schalters geeignet (Zubehör).



6.3 Elektrischer Anschluss



GEFAHR

⚠ Es sind die in Kapitel 1.2 aufgeführten Sicherheitshinweise zu beachten!

- Der elektrische Anschluss, bzw. die Erstinbetriebnahme darf nur von einer autorisierten Elektrofachkraft entsprechend den Angaben in den beiliegenden Anschlussplänen ausgeführt werden.
- Die einschlägigen Normen, Sicherheitsbestimmungen (z. B. DIN VDE 0100) sowie die Technischen Anschlussbedingungen der Energieversorgungsunternehmen sind unbedingt zu beachten!
- Ein allpoliger Netztrennschalter/Revisionschalter, mit mindestens 3 mm Kontakttöffnung (VDE 0700 T1 7.12.2 / EN 60335-1) ist zwingend vorgeschrieben!
- Netzform, Spannung und Frequenz müssen mit den Angaben des Leistungsschildes übereinstimmen.

6.4 Anschluss der Zuleitung / Inbetriebnahme

- Es ist eine NYM-Leitung einzusetzen, handelsüblicher maximaler Durchmesser 11 mm
- Tülle mit rundem Werkzeug vorstechen oder mit der Zuleitung direkt durchstechen (Abb.9, Pos ❸)
- Mantel auf 100 mm entfernen. Drähte 7 mm absolieren (Abb.12)
- Leitung vorsichtig durch die Tülle schieben
- Drähte im Leitungskanal verlegen und laut Schaltplan (Seite 14) anschließen
- Abdichtung des Anschlusskabels und festen Klemmsitz der Adern prüfen
- Falls bei montierter Zuleitung die Tülle die Mantelleitung nicht gleichmäßig umschließt, muss die Tülle z.B. mit Silikon zusätzlich abgedichtet werden. Ansonsten erlischt der IP-Schutz
- Das Anschlusskabel ist so zu verahren, dass bei Wasserbeaufschlagung kein Wasser entlang des Kabels eindringen kann. **Das Kabel darf nicht über scharfe Kanten geführt werden!**
- Bestimmungsgemäßen Einsatz des Ventilators überprüfen
- Netzspannung mit Typenschildangabe vergleichen
- Ventilator auf solide Befestigung und fachgerechte elektrische Installation prüfen

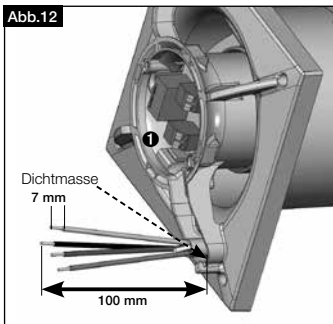


WARNUNG

 **WARNUNG**

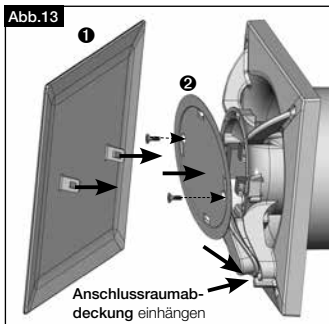
- Freilauf des Laufrades prüfen
- Alle Teile, insbesondere Schrauben, auf festen Sitz überprüfen. **Schrauben dabei nicht lösen!**
- Beim Probelauf den Ventilator auf Vibrationen und Geräusche prüfen
- Stromaufnahme mit Leistungsschildangabe vergleichen

Abb.12



- Länge Einzeladern 100 mm
- Abisolierlänge 7 mm
- Mantelleitung bündig mit Kabelkanal abisolieren

Abb.13



1. Anschlussraumabdeckung ② in Nut einhängen, auf Gehäuse drücken und Schrauben fest eindrehen.
2. Fassade ① einschnappen.

6.5 Einbau

Abb.14

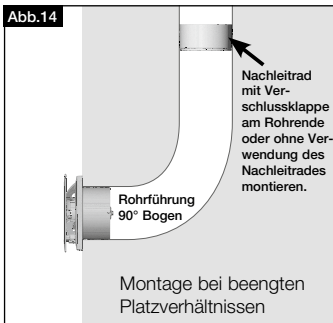
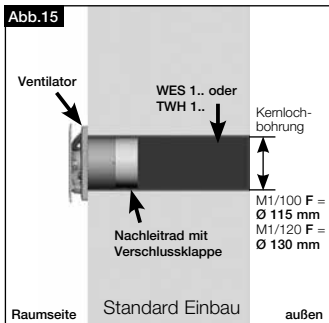


Abb.15



 **WARNUNG**
6.6 Betrieb

⚠ Es sind die in Kapitel 1.2 aufgeführten Sicherheitshinweise zu beachten!

Zur Gewährleistung der einwandfreien Funktion des Ventilators, ist regelmäßig Folgendes zu prüfen:

- Auftreten von Staub- oder Schmutzablagerungen im Gehäuse bzw. am Motor und Laufrad
- Freilauf des Laufrades
- Auftreten von übermäßigen Schwingungen und Geräuschen

Bei Problemen mit einem der oben aufgeführten Punkte, ist eine Wartung nach den Anweisungen aus Kapitel 8 durchzuführen.

KAPITEL 7
**FUNKTION FÜR
INSTALLATEUR**
 **GEFAHR**
7.0 Funktion M1/100/120 F

⚠ Es sind die in Kapitel 1.2 aufgeführten Sicherheitshinweise zu beachten!

Elektrische Anschlüsse**- Klemme N/L**

Auf die Klemme N/L wird die Betriebsspannung 230 V- dauerhaft angeschlossen.

- Klemme 1

Die Klemme 1 ist ein Funktionseingang!

Geschalteter Anschluss einer Phase über einen Schalter oder Taster.

- Klemme 2

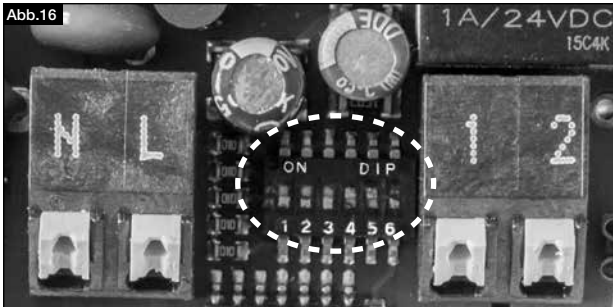
Die Klemme 2 ist ein Manueller Eingang.

Geschalteter Anschluss einer Phase über einen Schalter.

- DIP-Schalter

Der sechspolige DIP-Schalter ist auf der Platine zwischen den Anschlussklemmen L und 1 angeordnet (s. Abb. 16).

Die Einstellmöglichkeiten sind in SS-941 in Kapitel 7.2 beschrieben.



7.1 Funktionsbeschreibung im Detail

1. Feuchteautomatik

Anschluss: Netzversorgung 230 V an Klemme N/L, Klemme 1 und 2 bleiben frei (SS-948)

Abhängig von der Feuchteanstiegsgeschwindigkeit wird der Ventilator automatisch eingeschaltet. Bei sehr schnellem Feuchteanstieg beginnt die Raumentlüftung vor dem eigentlichen gewählten Einschaltpunkt von 60, 70, 80, 90 % r.F. (Werkseinstellung 70 % r.F.). Abhängig vom Rückschaltpunkt, wird der Ventilator automatisch ausgeschaltet. Der Rückschaltpunkt ist 10 % r.F. unter dem Einschaltpunkt.

Wenn die relative Feuchte im Raum innerhalb bestimmter Zeit nicht oder nur gering abnimmt, geht der Ventilator in einen definierten Intervallbetrieb (siehe Kapitel 4 Laufzeitbegrenzung) über. Nach Erreichen des Rückschaltpunktes von 10 % r.F. unterhalb des Einschaltpunkts schaltet der Ventilator aus. Grund für das Nichterreichen des Ausschaltpunktes kann z.B. zu hohe Luftfeuchte der Zuluft sein (im Sommer) oder intensive Feuchtezufuhr im Raum über mehrere Stunden.

Funktionstest Feuchteautomatik:

Ist die erforderliche Luftfeuchtigkeit bei der Erstinbetriebnahme oder auch später nicht vorhanden, so kann das Einschaltverhalten vom M1/100 F bzw. M1/120 F wie folgt überprüft werden:

Wird unterhalb der Fassade oder im Bereich des Feuchtesensors ein feuchtes Tuch gehalten, erkennt der Feuchtesensor einen Luftfeuchteanstieg und schaltet den Ventilator nach ca. 180 Sekunden ein.

Schaltsschwelle rel. Feuchte in % (70/60, 90/80, 80/70, 60/50), DIP-Schalter S4+5 (s. SS-941)

2. Feuchteautomatik und Zeitfunktion

Anschluss: Netzversorgung 230 V an Klemme N/L, geschaltete Phase über Schalter oder Taster an Klemme 1, Klemme 2 bleibt frei (SS-1219)

Funktion der Feuchteautomatik wie in 1. „Feuchteautomatik“, zusätzlich kann der Ventilator über einen Schalter oder Taster wahlweise mit Einschaltverzögerung für eine bestimmte Zeit eingeschaltet werden.

DIP-Schalter S6: off (s. SS-941)

Einschaltverzögerung (0 bzw. 45 Sek.)

Nach dem Einschalten der Klemme 1, beginnt der Ventilatorbetrieb erst nach der eingestellten Verzögerungszeit. So kann z.B. bei gemeinsamer Ein-/Ausschaltung mit der Raumbeleuchtung (über 2 pol. Schalter) ein Raum kurzzeitig betreten werden, ohne dass der Ventilator anläuft. Werkseinstellung ca. 45 Sekunden.

DIP-Schalter S1.1 SS-941: Nr.1: off = deaktiviert, on = 45 Sek. (s. SS-941)

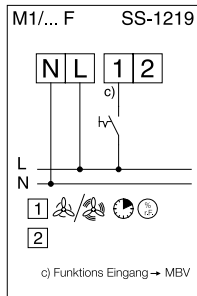
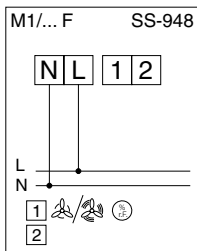
Tasterbetrieb

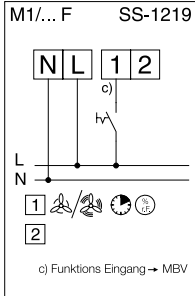
Bei deaktivierter Feuchteautomatik, kann der Ventilator auf der Klemme 1, mit einem Taster eingeschaltet werden (Tastimpuls mind. 0,5 Sek.).

Nachlauf (6 min, 12 min, 18 min, 24 min), DIP-Schalter S1.2+3 (siehe SS-941)

Nach dem Abschalten der Klemme 1, läuft der Ventilator weiter und geht nach Ablauf der eingestellten Zeit automatisch aus. Werkseinstellung ca. 6 Minuten.

Der Betrieb mit Zeitfunktion ist der Feuchtesteuerung übergeordnet.

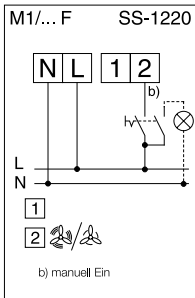




3. Feuchteautomatik deaktivieren

Anschluss: Netzversorgung 230 V an Klemme N/L, geschaltete Phase über Schalter oder Taster an Klemme 1, Klemme 2 bleibt frei (SS-1219)

Alternativ zur Zeitfunktion kann mit einem Taster (Tastimpuls mind. 0,5 Sek.) die Feuchteautomatik für 1 Stunde ausgeschaltet werden. Alle Speicherzustände werden gelöscht. Bei Verwendung eines Schalters der über die 1 Stunde hinaus betätigt ist, verlängert sich die Deaktivierung, jeweils wieder um 1 Stunde. Die Deaktivierung hat auf den manuellen Betrieb (Klemme 2), keinen Einfluss. DIP-Schalter S6: on (s. SS-941)



4. Feuchteautomatik und manueller Betrieb

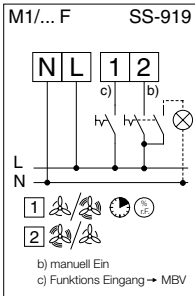
Anschluss: Netzversorgung 230 V an Klemme N/L, geschaltete Phase über Schalter an Klemme 2, Klemme 1 bleibt frei (SS-1220)

Parallel zur Feuchteautomatik kann der Ventilator über einen Schalter eingeschaltet werden. Die DIP-Schalter Einstellung hat keinen Einfluss auf den manuellen Betrieb.

Unabhängig der manuellen Funktion arbeitet die Feuchteautomatik im Hintergrund weiter.

Wird diese nicht benötigt, kann die Dauerphase entfallen.

Der manuelle Betrieb ist der Feuchteautomatik untergeordnet.



5. Feuchteautomatik mit Zeitfunktion und manuellem Betrieb

Anschluss: Netzversorgung 230 V an Klemme N/L, geschaltete Phase über Schalter oder Taster an Klemme 1, geschaltete Phase über Schalter an Klemme 2 (SS-919)

Parallel zur Feuchteautomatik mit Zeitfunktion oder Deaktivierung kann der Ventilator über einen Schalter eingeschaltet werden. Die DIP-Schalter Einstellung hat keinen Einfluss auf den manuellen Betrieb.

Der manuelle Betrieb ist den anderen Funktionen untergeordnet.

6. Werkseinstellung verändern

DIP-Schalter (s. SS-941). Das Gerät muss allpolig vom Netz getrennt sein!

7. Beleuchtung

In Verbindung mit der Raumbeleuchtung (Klemme 1 oder 2), muss ein zweipoliger Schalter verwendet werden.

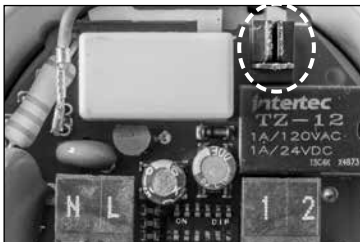
8. Parallelschaltung

WICHTIG: Parallel schalten von mehreren Ventilatoren ist nicht erlaubt.

9. Jumper

Abhängig von der Jumperstellung, läuft der Ventilator bei den Typen M1/100 F mit 75 bzw. 90 m³/h oder M1/120 F mit 150 bzw. 170 m³/h.

Jumper (SS-940)



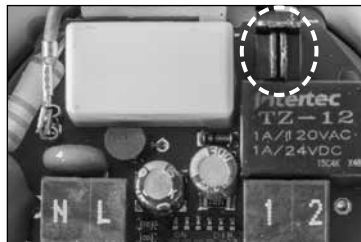
Stellung A - Auslieferungszustand

– Typen M1/100 F

Kl. 1 = 75 m³/h, Aktivierung mit Zeitfunktion oder Feuchte abhängig
Kl. 2 = 90 m³/h, Aktivierung manuell ohne Zusatzfunktionen

– Typen M1/120 F

Kl. 1 = 150 m³/h, Aktivierung mit Zeitfunktion oder Feuchte abhängig
Kl. 2 = 170 m³/h, Aktivierung manuell ohne Zusatzfunktionen



Stellung B

– Typen M1/100 F

Kl. 1 = 90 m³/h, Aktivierung mit Zeitfunktion oder Feuchte bedingt
Kl. 2 = 75 m³/h, Aktivierung manuell ohne Zusatzfunktionen

– Typen M1/120 F

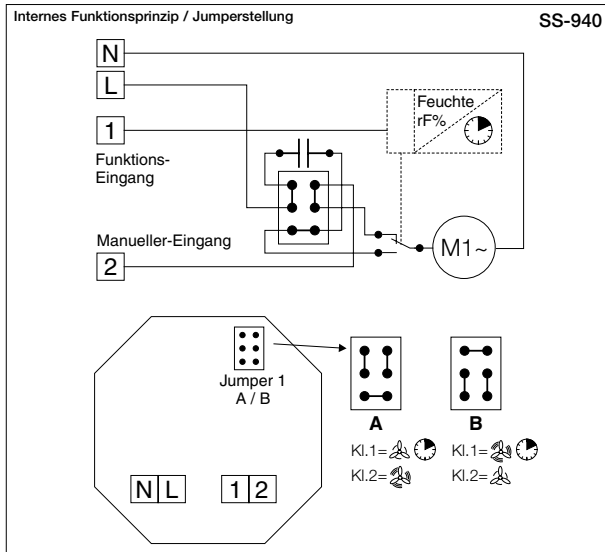
Kl. 1 = 170 m³/h, Aktivierung mit Zeitfunktion oder Feuchte bedingt
Kl. 2 = 150 m³/h, Aktivierung manuell ohne Zusatzfunktionen

10. Testmodus und Kalibrierung bei Erstinbetriebnahme

Beim Anlegen der Betriebsspannung befindet sich der Ventilator für 1 min im Testmodus (Voraussetzung: DIP-Schalter in Werkseinstellung, s. SS-941). Hierbei sind die Einschaltverzögerung und der Nachlauf innerhalb der ersten Minute, bzw. für einen Schaltzyklus, deaktiviert.

Um eine korrekte Feuchtemessung zu ermöglichen, muss der Ventilator, bzw. die Ventilatorortemperatur an die Temperatur des Einbaurotes angepasst sein. Ein warmer Ventilator in kalter Umgebung, bzw. ein kalter Ventilator in warmer Umgebung führt zu Verschiebung des Feuchte-Messwertes. Dies kann dazu führen, dass sich der Ventilator evtl. abhängig der Umgebungsbedingungen, evtl. einschaltet. **7.2**

Schaltplanübersicht für M1/100/120 F

SCHALTPLAN-ÜBERSICHT
 M1/100 F/120 F


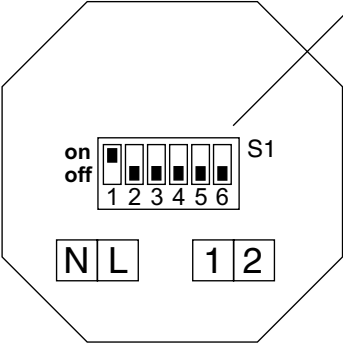
 GEFAHR

Lebensgefahr durch elektrischen Schlag.
 Ein elektrischer Schlag kann zu Tod oder schweren Verletzungen führen.
 ► Vor Arbeiten am Gerät, das Gerät vom Netz trennen!

Rückspannung / Raumbelichtung / Glimmlampen

Durch die Elektronik liegt an der Klemme 1 eine „energiewache“ Rückspannung an. Um bei Verwendung einer Glimmlampe im Schalter ein Dauerglimmen zur vermeiden, kann parallel zur Glimmlampe, ein bauseitig zu steller Kondensator (X2 Kondensator mit 0,33µF/250 V AC mit Litze) eingesetzt werden. Um die Elektronik nicht negativ zu beeinflussen, sind Raumbelichtungen generell nur über zweipoligen Schalter anzuschließen.

Einstellung der DIP-Schalter



S1

SS-941

Werkseinstellung →

		DIP-Schalter / Switch / Commutateur						
		1	2	3	4	5	6	
⌚	Einschaltverzögerung	0 sec	off	—	—	—	—	—
		45 sec	on	—	—	—	—	—
⌚	Nachlauf / Einschaltzeit	6 min	—	off	off	—	—	—
		12 min	—	off	on	—	—	—
		18 min	—	on	off	—	—	—
		24 min	—	on	on	—	—	—
		70/60	—	—	—	off	off	—
%rF	relative Feuchtigkeitschwelle, Ein / Aus	90/80	—	—	—	off	on	—
		80/70	—	—	—	on	off	—
		60/50	—	—	—	on	on	—
⌚ / %rF	Funktion: Zeit oder Feuchtesteuerung deaktivieren	⌚	—	—	—	—	—	off
		% r.F.	—	—	—	—	—	on

KAPITEL 8

8.0 Instandhaltung und Wartung

INSTANDHALTUNG/ WARTUNG



Lebensgefahr durch elektrischen Schlag.

Ein elektrischer Schlag kann zu Tod oder schweren Verletzungen führen.

► Vor Arbeiten am Gerät, das Gerät vom Netz trennen!

⚠ Es sind die in Kapitel 1.2 aufgeführten Sicherheitshinweise zu beachten!

- Vor allen Arbeiten ist sicherzustellen, dass der Ventilator allpolig vom Netz getrennt und gegen Wiedereinschalten gesichert wurde!
- Grundsätzlich sind die Geräte wartungsfrei, es ist keine Benutzer-Wartung vorgesehen. Alle dennoch notwendigen Wartungsarbeiten sind von Elektrofachkräften durchzuführen!
- Übermäßige Ablagerungen von Schmutz, Staub, Fetten u.a.m. auf Lauftrad, Motor und vor allem zwischen Gehäuse und Lauftrad sind unzulässig, da sie zu Unwucht im Lauftrad, Überhitzung des Motors oder zum Blockieren des Lauftrads führen können. In solchen Fällen ist das Gerät zu reinigen.
- Im Falle längeren Stillstands ist bei Wiederinbetriebnahme eine Wartung durchzuführen.

Zu prüfen sind:

- sichere Befestigung des Ventilators am Untergrund / an der Anlage, im Zweifelsfall erneuern
- Schmutzablagerungen entfernen
- mechanische Beschädigungen, Gerät stilllegen, beschädigte Teile austauschen
- fester Sitz der Schraubverbindungen, Schrauben dabei nicht lösen!
- Gehäusebeschaffenheit (Risse, Versprödung des Kunststoffes)
- Freilauf des Lauftrads, läuft das Lauftrad nicht frei, Störungsursachen 8.1 beachten
- Lagergeräusche
- Vibrationen – siehe Störungsursachen 8.1
- Stromaufnahme entsprechend dem Typenschild – siehe Störungsursachen 8.1

 **WARNUNG**
8.1 Störungsursachen

⚠ Es sind die in Kapitel 1.2 aufgeführten Sicherheitshinweise zu beachten!

Fehler	Ursachen	Lösung
Ventilator startet nicht	– keine Spannung	Netzspannung prüfen Anschluss nach Schaltplan überprüfen
	– Laufrad blockiert	Blockade lösen, reinigen, ggf. Laufrad ersetzen
	– Motor blockiert	Helios Kundendienst kontaktieren
Sicherung löst aus	– Windungsschluss im Motor	Helios Kundendienst kontaktieren
	– Zuleitung bzw. Anschluss beschädigt	Teile erneuern, ggf. Motor ersetzen (Helios Kundendienst kontaktieren)
	– falsch angeschlossen	Anschluss überprüfen, ändern
Vibrationen	– Verschmutzung	reinigen
	– befestigungsbedingte Resonanz	Befestigung prüfen bzw. ausbessern
Anormale Geräusche	– schleifendes Laufrad	Laufrad reinigen, ggf. ersetzen
	– Lagerschäden	Helios Kundendienst kontaktieren
	– mechanische Beschädigung	Wartung durchführen
Ventilator bringt die Leistung (Drehzahl) nicht	– Unzureichende Luftförderung	Zu- und Abströmung prüfen/freihalten
	– falsche Spannung	Anschluss prüfen/ändern
	– Lagerschäden	Helios Kundendienst kontaktieren
	– Verschmutzung	reinigen
	– unzureichende Nachströmung	Nachströmungsöffnungen erweitern

 **WARNUNG**
**8.2 Stilllegen und Entsorgen**

⚠ Es sind die in Kapitel 1.2 aufgeführten Sicherheitshinweise zu beachten!

Bauteile und Komponenten des Ventilators, die ihre Lebensdauer erreicht haben, z.B. durch Verschleiß, Korrosion, mechanische Belastung, Ermüdung und / oder durch andere, nicht unmittelbar erkennbare Einwirkungen, sind nach erfolgter Demontage entsprechend den nationalen und internationalen Gesetzen und Vorschriften fach- und sachgerecht zu entsorgen. Das Gleiche gilt auch für im Einsatz befindliche Hilfsstoffe wie Öle und Fette oder sonstige Stoffe. Die bewusste oder unbewusste Weiterverwendung verbrauchter Bauteile wie z.B. Laufräder, Wälzlager, Keilriemen, etc. kann zu einer Gefährdung von Personen, der Umwelt sowie von Maschinen und Anlagen führen. Die entsprechenden, vor Ort geltenden Betriebsvorschriften sind zu beachten und anzuwenden.



Als Referenz am Gerät griffbereit aufbewahren
Please keep this manual for reference with the unit!
Conservez cette notice à proximité de l'appareil!

Druckschrift-Nr.
Print-No.

N° Réf. 19053-005/03.17

www.heliosventilatoren.de

Service / Information

- D** HELIOS Ventilatoren GmbH & Co · Lupfenstraße 8 · 78056 VS-Schwenningen
A HELIOS Ventilatoren · Postfach 854 · Siemensstraße 15 · 6023 Innsbruck
F HELIOS Ventilateurs · Le Carré des Aviateurs · 157 av. Charles Floquet · 93155 Le Blanc Mesnil Cedex
CH HELIOS Ventilatoren AG · Tannstrasse 4 · 8112 Otelfingen
GB HELIOS Ventilation Systems Ltd. · 5 Crown Gate · Wyncolls Road · Severalls Industrial Park · Colchester · Essex · CO4 9HZ