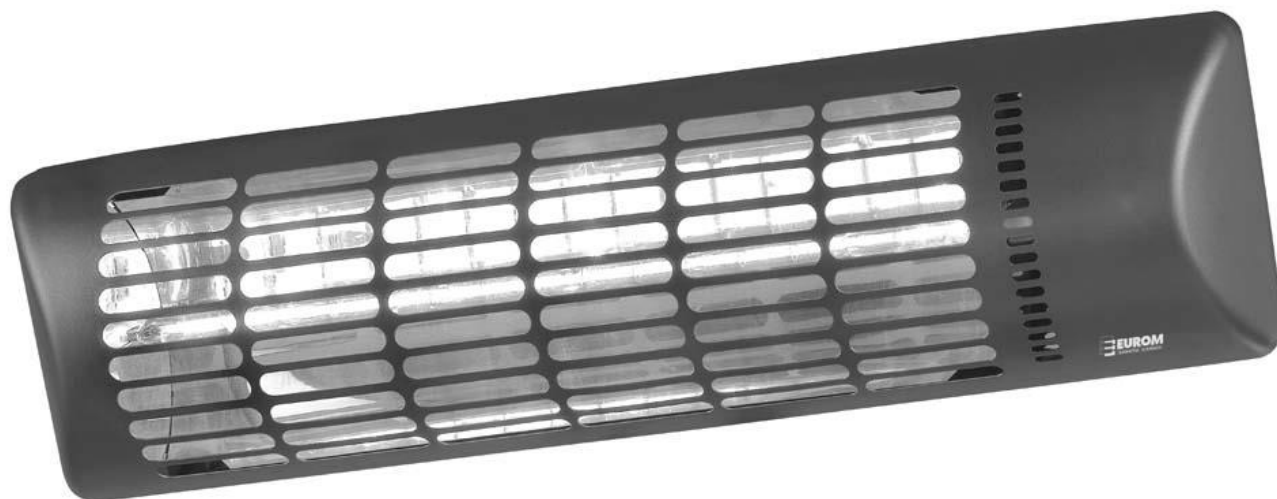


Instructieboekje  
Manual  
Handbuch

Mode d'emploi  
Vejlædningshåndbog  
Bruksanvisning

Příručka  
Príručka  
Instrucțiuni

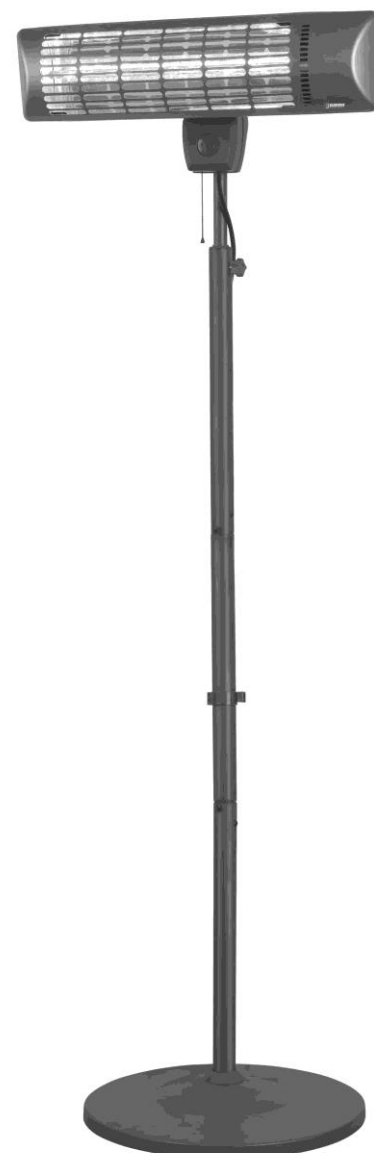


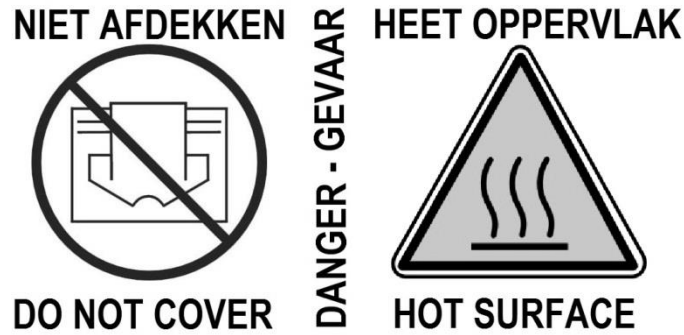
**EUROM**  
POWERFUL PRODUCTS

# Q-time Golden 1800(S)

*Terrasstraler*  
*Patio heater*  
*Terrassenstrahler*  
*Chauffage de terrasse*  
*Terrassevarmer*  
*Terrassvärmare*  
*Tepelný zářič na terasy*  
*Terasový ohrievač*  
*Radiator pentru terase*

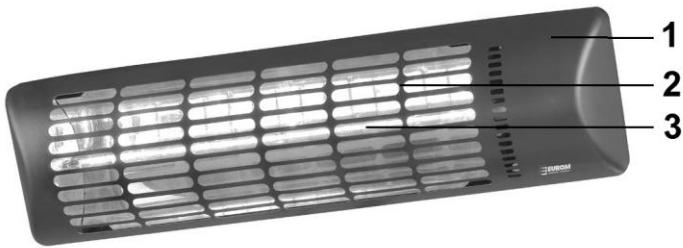
Art.nr. 33.415.9 (1800) – 33.416.6 (1800S)





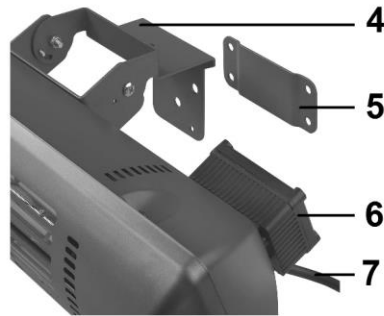
- NL Deze symbolen op uw apparaat betekenen:  
niet afdekken – gevaar – heet oppervlak!
- EN These symbols on your device mean:  
do not cover – danger – hot surface!
- DE Diese Symbole auf Ihrem Gerät bedeuten:  
nicht abdecken - Gefahr - heiße Oberfläche!
- FR Ces symboles sur votre appareil signifient :  
ne pas recouvrir – danger – surface brûlante !
- DA Disse symboler på dit apparat betyder:  
må ikke tildækkes - fare - varm overflade!
- SV Dessa symboler på din enhet betyder:  
får ej övertäckas – fara – varm yta!
- CZ Tyto symboly na vašem přístroji znamenají:  
Nezakrývejte - nebezpečí - horký povrch!
- SK Tieto symboly na vašom prístroji znamenajú:  
Nezakrývajte - nebezpečenstvo - horúci povrch!
- RO Aceste simboluri de pe aparat se referă la:  
nu acoperiți – pericol – suprafață fierbinte!
- IT Questi simboli sul dispositivo significano:  
non coprire – pericolo – superficie calda!
- ES Estos símbolos de su aparato significan:  
¡no cubrir – peligro - superficie caliente!
- PT Estes símbolos no seu aparelho significam:  
Não cobrir – perigo – superfície quente!

**BESCHRIJVING:**



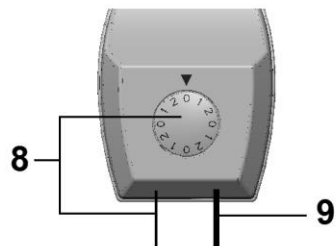
**GOLDEN 1800 & 1800S**

- 1. Omkasting straler
- 2. Rooster
- 3. Lamp



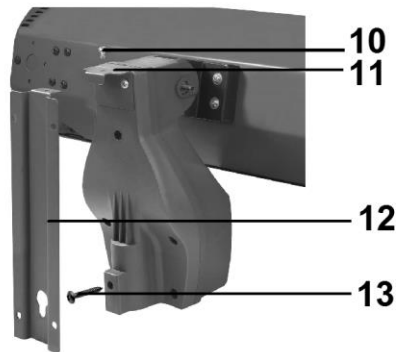
**GOLDEN 1800:**

- 4. Ophangbeugel
- 5. Muursteun
- 6. Elektrobox
- 7. Elektrokabel met stekker

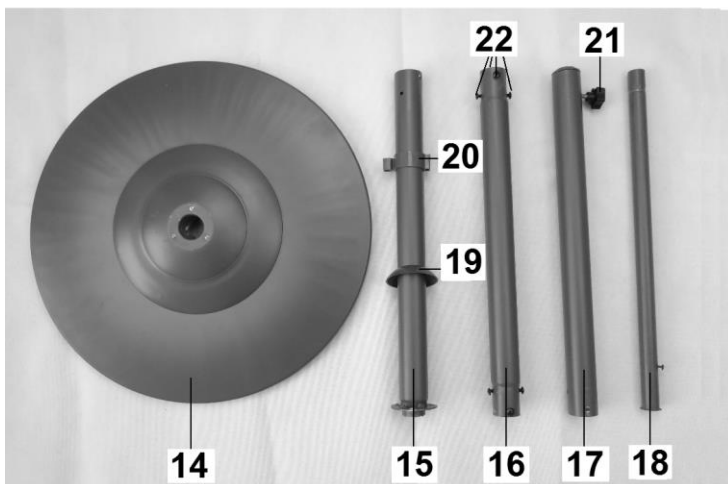


**GOLDEN 1800S:**

- 8. Trekkoord en positie-aanduiding
- 9. Elektrokabel met stekker



- 10. Boutje
- 11. Beugeltje
- 12. Muursteun
- 13. Ophangschroef



- 14. Voet
- 15. Standaard, onderste deel
- 16. Standaard, middelste deel
- 17. Standaard, bovenste deel
- 18. Standaard, verstelbaar deel
- 19. Beschermkapje
- 20. Kabelgeleider
- 21. Zwarte borgschroef
- 22. Fixatieschroefjes standaard

## **DANK**

Hartelijk dank dat u voor een EUROM terrasverwarmer hebt gekozen. U hebt daarmee een goede keus gemaakt! Wij hopen dat hij tot uw volle tevredenheid zal functioneren.

Om het beste uit uw terrasstraler te halen is het belangrijk dat u dit instructieboekje vóór gebruik aandachtig en in zijn geheel doorleest en ook begrijpt. Schenk daarbij speciaal aandacht aan de veiligheidsvoorschriften; die worden vermeld ter bescherming van u en uw omgeving!

Bewaar het instructieboekje vervolgens om het in de toekomst nog eens te kunnen raadplegen. Bewaar ook de verpakking: dat is de beste bescherming voor uw terrasstraler tijdens de opslag buiten het seizoen. En mocht u het apparaat ooit aan iemand anders overdragen, lever er dan het instructieboekje en de verpakking bij.

## **TECHNISCHE GEGEVENS**

	<b>Q-time GOLDEN1800</b>	<b>Q-time GOLDEN 1800S</b>
Capaciteit	1800 W	900 - 1800 W
Aansluitspanning	230V / 50Hz	230V / 50Hz
Beschermklasse	IP65	IP24
Lamp	Golden halogeen	Golden halogeen
Bereik	Max 16 m <sup>2</sup>	Max 16 m <sup>2</sup>
Model	Hangend aan wand	Staand op standaard
Zwenkbaar	± 30° ↑	360° ↔ ± 30° ↓
Omkasting	metaal	metaal
Afmetingen	54 x 14 x 15 cm	54 x 14 x 200 cm
Gewicht	2,3 kg	8,8 kg

Uw EUROM Q-TIME GOLDEN 1800(S) infraroodstraler warmt in eerste instantie niet de lucht in de omgeving op, maar alle voorwerpen binnen haar bereik. Daardoor werkt uw infraroodstraler zeer effectief en is hij ook buitengewoon geschikt om in de openlucht te gebruiken.

De EUROM Q-TIME GOLDEN 1800(S) heeft enkele serieuze voordelen:

- de hoge graad van waterdichtheid (Q-time GOLDEN 1800S: plenswaterdicht IP24, Q-time GOLDEN 1800: volledig stof- en spuitwaterdicht, IP65)

- de speciale 'GOLDEN tube' lamp: een superieure lamp met een levensverwachting van 8000 branduren. Vervanging zal dan ook onder normale omstandigheden niet nodig zijn.

Gebruik de infraroodstraler uitsluitend voor het doel, waarvoor hij is ontworpen: het verwarmen van (de voorwerpen in/op) een ruimte of terras. Hang er dus niet bijv. textiel overheen om te drogen, maar houdt rekening met de minimumafstanden tot het apparaat!

## **BELANGRIJKE VEILIGHEIDSWAARSCHUWINGEN**

1. De terrasstraler mag uitsluitend worden aangesloten op 230V / 50Hz. geaard stopcontact. Aansluiting op een verkeerd voltage levert gevaar op doet de garantie vervallen!
2. De terrasstraler dient uitsluitend te worden gebruikt voor het doel waarvoor hij in oorsprong is bedoeld: het verwarmen van een terras of een daarmee vergelijkbare plaats. Gebruik hem

dus niet om textiel te drogen! De terrasstraler is verder niet bedoeld voor zakelijk gebruik en niet voor de verwarming van gebouwen, kassen, schuren enz.

3. De verwarmingslampen zijn erg breekbaar; hanteer de terrasstraler dus met zorg. Voorkom stoten, vallen enz.
4. De terrasstraler dient conform de instructies in 'de installatie van de straler' (zie verderop) te worden geïnstalleerd.
5. De terrasstraler is krachtig en kan hele intense hitte voortbrengen. Wij adviseren u dan ook mensen (i.h.b. ouderen, baby's en hulpbehoevenden) en dieren niet aan de directe straling bloot te stellen.
6. De terrasstraler mag nooit worden geïnstalleerd of gebruikt in de onmiddellijke nabijheid van brandbare voorwerpen als gordijnen, meubels enz. Hij mag niet te dicht bij een stopcontact worden geplaatst en evenmin in een vochtige omgeving als een bad- of wasruimte, bij een zwembad enz.
7. Leid de kabel niet onder tapijt door, bedek hem niet met matten, lopertjes o.i.d. en houd de kabel buiten de looproute. Zorg ervoor dat er niet op getrapt wordt en er geen meubels op worden gezet. Leid de kabel niet om scherpe hoeken en wind hem na gebruik niet te strak op!
8. Gebruik de terrasstraler niet buiten bij vochtig weer!
9. Deze terrasstraler niet gebruiken met een programmaschakelaar, een tijd klok of enige andere voorziening die het apparaat automatisch inschakelt; dat levert brandgevaar op als de het apparaat afgedekt is of foutief opgesteld staat.
10. Dek de terrasstraler nooit af!
11. Voorkom dat de kabel in contact komt met hete delen van de terrasstraler.
12. Voorkom zo mogelijk het gebruik van een verlengsnoer. Als het toch nodig is een verlengkabel te gebruiken, dient deze een vermogen van minimaal 10A en 2000W te hebben. Als er een verlengsnoer wordt gebruikt dient u dat helemaal af te rollen.
13. Dompel de terrasstraler niet in wat voor vloeistof dan ook.
- 14. Voorzichtig! Bepaalde delen van dit product kunnen erg heet worden en verbrandingen veroorzaken. Bijzondere aandacht is geboden wanneer er kinderen of hulpbehoevende of kwetsbare personen aanwezig zijn. Raak het apparaat niet met blote huid aan.**
15. Steek nooit vingers, potloden of enig ander voorwerp door het rooster de terrasstraler in.
16. Het stralingshoofd (en m.n. het rooster) wordt heet tijdens gebruik. Niet aanraken voordat de terrasstraler is afgekoeld!
17. Zorg voor zorgvuldig toezicht wanneer dit apparaat wordt gebruikt in de aanwezigheid van kinderen, handelsonbekwame personen of huisdieren. Kinderen, jonger dan 3 jaar dienen uit de buurt te worden gehouden, tenzij er continu toezicht op hen is. Kinderen, ouder dan 3 jaar maar jonger dan 8 jaar mogen het apparaat uitsluitend aan- of uitschakelen als het apparaat op zijn normale werkplek staat of geïnstalleerd is en wanneer er toezicht op hen wordt gehouden of wanneer zij instructies hebben ontvangen aangaande het op veilige wijze gebruiken van het apparaat en begrijpen welke gevaren eraan verbonden zijn. Kinderen, ouder dan 3 jaar maar jonger dan 8 jaar mogen niet de stekker in het stopcontact steken, niet het apparaat regelen of reinigen en er geen gebruikersonderhoud aan uitvoeren.
18. Dit apparaat kan door kinderen van 8 jaar en ouder en personen met verminderde fysieke, zintuiglijke of geestelijke vaardigheden of gebrek aan ervaring en kennis worden gebruikt wanneer er toezicht op hen wordt gehouden of wanneer zij instructies hebben ontvangen aangaande het op veilige wijze gebruiken van het apparaat en begrijpen welke gevaren

eraan verbonden zijn. Kinderen mogen niet met het apparaat spelen. Reiniging en gebruikersonderhoud mogen niet door kinderen zonder toezicht worden uitgevoerd.

19. Schakel de terrasstraler uit en neem de stekker uit het stopcontact voordat u hem verplaatst of schoonmaakt.
20. Probeer nooit zelf de terrasstraler te repareren.
21. Als de terrasstraler, de elektriciteitskabel of de stekker gerepareerd moeten worden, dient u de terrasstraler naar een erkend servicepunt te brengen. Reparaties door onbevoegden of wijzigingen aan het apparaat doen de garantie vervallen. Neem contact op met uw leverancier voor reparaties onder garantie.

**Waarschuwing:** Dit apparaat is **niet** uitgevoerd met een voorziening die de ruimtetemperatuur regelt of begrenst.

Het apparaat mag niet in kleine ruimtes worden gebruikt waar zich personen bevinden die niet zelfstandig de ruimte kunnen verlaten, tenzij er continu toezicht gewaarborgd is.

## **DE INSTALLATIE VAN DE STRALER**

Verwijder voor de installatie al het verpakkingsmateriaal (incl. het schokdempende materiaal rond de lamp) en controleer het apparaat, de elektrokabel en de stekker op tekenen van beschadiging.

Kies zorgvuldig de juiste plaats om uw infraroodstraler te installeren.

Controleer voor bevestiging of de minimum veiligheidsafstanden tot de omgeving op de gekozen plaats worden gerespecteerd:

Minimumafstand laagste punt straler – vloer: 1,8 meter

Minimumafstand straler – bestraald object: 1 meter

Minimumafstand bovenzijde straler – onbrandbaar plafond: 0,2 meter

Minimumafstand bovenzijde straler – tentzeil, parasol enz.: 0,25 meter

Minimumafstand zijkant straler – wanden, obstakels, objecten: 0,5 meter

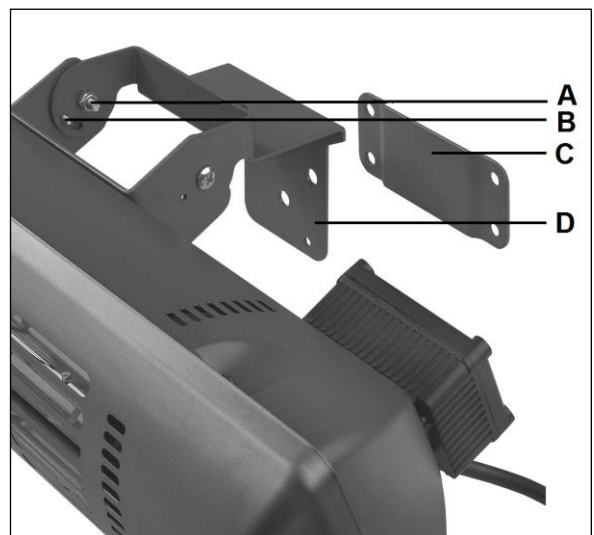
Als u het apparaat buiten ophangt, let er dan op dat hij niet in de volle wind hangt.

### **Muurmontage**

- De omkasting van de straler (1) dient zich minimaal 20 cm. van het plafond, 50 cm. van zijmuren en 1.80 meter boven de vloer te bevinden.
- De terrasstraler dient aan een stevige muur van steen of cement te worden bevestigd. Bevestiging aan muren van hout of andere brandbare materialen is verboden! Bevestig hem met gebruikmaking van het bijgeleverde muursteun; gebruik geen andere steuntjes of bevestigingen!

### **Muurmontage GOLDEN 1800:**

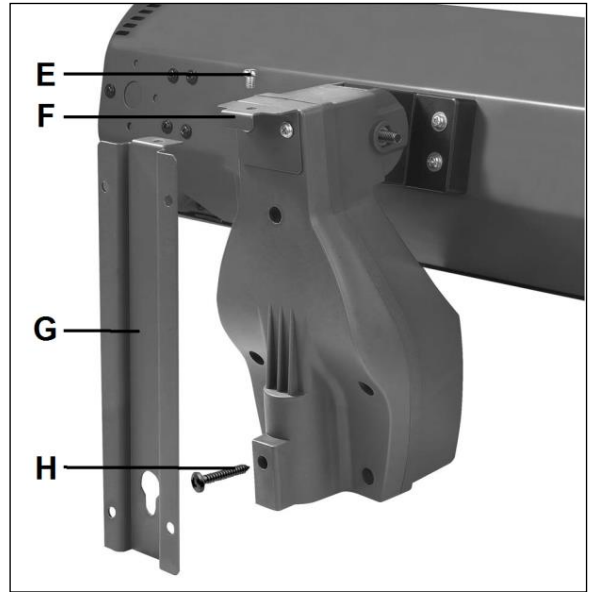
- Bevestig de ophangbeugel (D) met de 2 boutjes en moertjes (A) stevig aan de terrasstraler zoals op de afbeelding.
- Boor op de juiste afstand vier gaten voor de pluggen en bevestig de muursteun (C) d.m.v. de schroeven aan de muur. De muursteun moet volkomen horizontaal zitten.
- Haak de straler in de muursteun en controleer of alles stevig vast zit en volkomen horizontaal hangt.
- Borg hem door het meegeleverde schroefje door het onderste gaatje van de beugel te draaien tot tegen de muur.



- Bepaal de straalrichting. Uw terrasstraler kent 4 posities: van recht naar voren tot  $\pm 30^\circ$  naar beneden gericht. Fixeer het apparaat in de gewenste positie met de 2 kleine schroefjes (B).

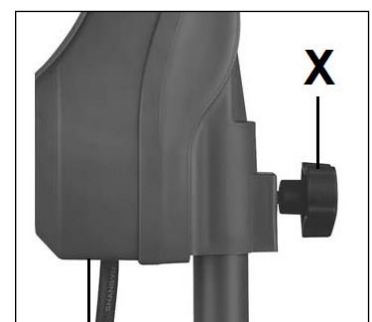
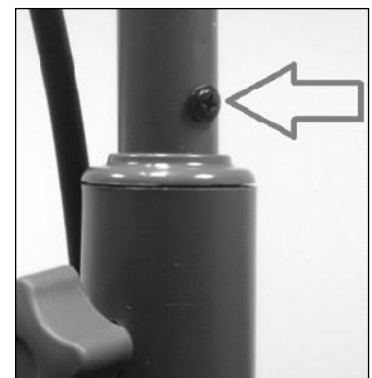
### **Muurmontage GOLDEN 1800S:**

- Boor op de juiste afstand vier gaten voor de pluggen en bevestig de muursteun (G) d.m.v. de schroeven aan de muur. Het gebogen deel van het plaatje dient zich bovenaan-, en het 'sleutelgat' dient zich aan de onderkant van de steun te bevinden. De muursteun moet volkomen vertikaal zitten.
- Bevestig het beugeltje (F) met de 2 meegeleverde schroefjes op de terrasstraler, zoals op de afbeelding.
- Draai de ophangschroef (H) in het daarvoor bestemde gat aan de achterzijde van de terrasstraler, tot hij max. 5 mm. uitsteekt (zie afb.)
- Hang de straler aan de muursteun. Het beugeltje aan de achterzijde van de stralerkast moet in het gebogen deel van de muursteun vallen; de ophangschroef (H) moet in het ronde deel van het 'sleutelgat' van de muursteun worden geplaatst en naar beneden worden geduwd, tot de terrasstraler stevig hangt. Borg het geheel met een boutje (E) door de beide beugeltjes, zie afb.
- Controleer of de terrasstraler onwrikbaar en geheel horizontaal op zijn plaats hangt voordat u hem in gebruik neemt.



### **Montage van de standaard (GOLDEN 1800S):**

- Plaats het onderste deel van de standaard (15, met het bevestigingsplaatje) op de voet (14), zodanig dat de schroefgaten over elkaar heen vallen. Keer de voet om en schroef het onderste deel van de standaard vanaf onderkant voet vast met het plaatje en de borgmoer, zie afb. Zet de voet weer rechtop. Plaats het beschermkapje over de schroefaansluiting.
- Schuif het verstelbare, smallere deel van de standaard (18) helemaal van onderaf door het bovenste standaarddeel (17) tot het er bovenaan weer uitkomt (verbreding onderaan). Fixeer het verstelbare deel stevig met de zwarte borgschroef (21) die zich bovenaan het bovenste deel van de standaard bevindt.
- Steek het middelste deel van de standaard (16) in het onderste deel (15), schroefgaten op schroefgaten. Bevestig het op z'n plaats met vier fixatieschroefjes. Op dezelfde wijze bevestigt u het bovenste deel van de standaard (17, met daarin het verstelbare deel) over het middelste deel.
- Schroef de extra zwart-gekleurde schroef (meegeleverd) in het verstelbare deel van de standaard, zodat deze niet meer in het bovenste deel kan schuiven (om het verstelbare deel vast te zetten).
- Draai de borgschroef (X) bijna helemaal los. Plaats het hoofd van de terrasstraler over de top van het verstelbare standaarddeel, zodanig, dat de borgschroef precies in de uitholling van de standaard valt. Draai de borgschroef nu goed vast. De



elektrokabel kan worden vastgezet in de kabelhouders aan de standaard.

- Controleer of alle aansluitingen onwrikbaar vast zitten en de terrasstraler in zijn geheel stevig op z'n plaats staat voordat u hem in gebruik neemt. De terrasstraler moet stevig en stabiel staan op een effen, volkomen horizontale ondergrond. Het hoofd van de terrasstraler kan ongeveer 30° kantelen; zet het op de gewenste stand.

## **WERKING VAN DE TERRASSTRALER**

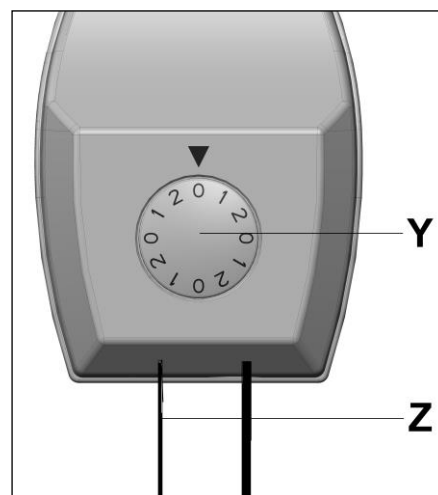
### **GOLDEN 1800:**

- Controleer of er aan alle veiligheidsvoorschriften is voldaan.
- Steek de stekker in het stopcontact (230V / 50Hz). Het apparaat zal gaan branden. Door de stekker uit het stopcontact te nemen stopt u de werking.

### **GOLDEN 1800S:**

Bij de S-uitvoering kan de hoogte van de het verwarmingshoofd worden bijgesteld door de zwarte borgschroef (21) op het bovenste standaarddeel los te draaien en het verstelbare standaarddeel wat in- of uit het bovenste standaarddeel te trekken/duwen. Draai de schroef tenslotte weer stevig vast. Het stralingshoofd dient zich te allen tijde minimaal 180 cm. boven de vloer te bevinden.

- Controleer of er aan alle veiligheidsvoorschriften is voldaan.
- Zorg dat de standenknop (Y) op 0 staat.
- Steek de stekker in het stopcontact (230V / 50Hz).
- Door nu éénmaal aan het trekkoord (Z) te trekken schakelt het apparaat over op stand 1 en start zijn werking op half vermogen (900W). Door nogmaals te trekken schakelt het over op stand 2 (vol vermogen, 1800 Watt). Trekt u nogmaals dan schakelt het apparaat weer uit.
- Neem de stekker uit het stopcontact wanneer de terrasstralen niet in gebruik is.



**De terrasstraler heeft geen thermostaat  
en blijft warmte afgeven totdat hij wordt uitgeschakeld.  
Houdt de terrasstraler altijd in de gaten wanneer hij ingeschakeld is!**

### **Standaard**

De standaard die bij de GOLDEN 1800S wordt geleverd is multifunctioneel. In de top van het smalle standaarddeel bevindt zich een schroefdraad; een passende schroef met zwarte dop wordt meegeleverd. Zo kunt u bijv. ook een lamp op de standaard monteren, zie afb.

### **OMVALBEVEILIGING**

De GOLDEN 1800S is uitgevoerd met een omvalbeveiliging. Mocht hij dus ondanks uw voorzorgsmaatregelen toch een keer vallen dan schakelt hij automatisch uit.

Neem in dat geval onmiddellijk de stekker uit het stopcontact. Controleer de terrasstraler nauwkeurig op beschadigingen en zet hem weer rechtop. Stel een beschadigd apparaat nooit in werking maar biedt het ter controle en/of reparatie aan bij uw dealer of een erkend servicepunt!

Wanneer u geen beschadigingen constateert schakelt u de





terrasstraler uit, steekt u de stekker weer in het stopcontact en stelt u het apparaat weer in werking. Houd de terrasstraler het eerste kwartier nauwkeurig in het oog; doen zich alsnog storingen voor, schakel hem dan onmiddellijk uit en biedt hem ter reparatie aan bij uw dealer/servicepunt.

## **REINIGING**

Schakel de terrasstraler altijd uit, laat de terrasstraler afkoelen en neem de stekker uit het stopcontact voordat u de terrasstraler schoonmaakt. Maak de terrasstraler schoon met een vochtige doek en zonodig een beetje reinigingsmiddel. Gebruik nooit bijtende of schurende schoonmaakmiddelen!

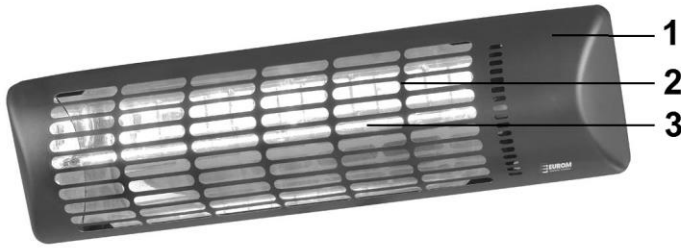
Na een gebruikperiode kan zich stof en vuil verzamelen achter het rooster (2). Dit kunt u met een dun, zacht borsteltje en een stofzuiger heel voorzichtig proberen te verwijderen. Gebruik nooit luchtdruk (compressor!) want dit kan de lampen of de reflector beschadigen. Vermijd de lampen aan te raken.

## **INFORMATIE OVER VERWIJDERING EN RECYCLING VAN DIT APPARAAT**



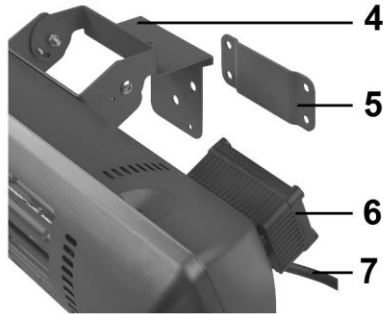
Let er s.v.p. op dat dit product is voorzien van het doorgekruiste prullenbaksymbool. Dit betekent dat de terrasverwarmer t.z.t. niet met het gewone huishoudelijke afval mag te worden aangeboden, maar als elektrisch en elektronisch afval gescheiden dient te worden ingezameld. De overheid heeft hiertoe inzamelpunten aangewezen; wend u tot uw lokale overheid voor een inzamelpunt bij u in de buurt.

**DESCRIPTION**



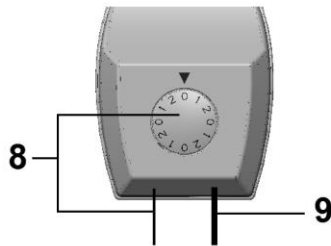
**GOLDEN 1800 & 1800S**

- 1. Heater housing
- 2. Grille
- 3. Lamp



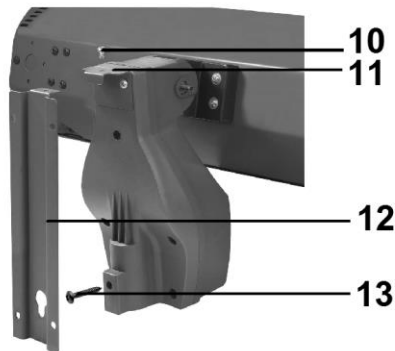
**GOLDEN 1800:**

- 4. Suspension bracket
- 5. Wall bracket
- 6. Junction box
- 7. Electrical cable with plug

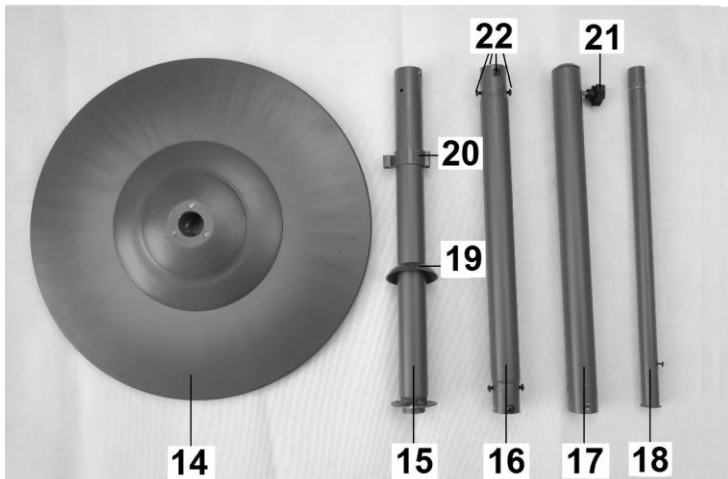


**GOLDEN 1800S:**

- 8. Pull cord and position indicator
- 9. Electrical cable with plug



- 10. Bolt
- 11. Bracket (for hanging the patioheater)
- 12. Wall bracket
- 13. Hanging screw



- 14. Base
- 15. Stand, bottom section
- 16. Stand, middle section
- 17. Stand, top section
- 18. Stand, adjustable section
- 19. Protective cover
- 20. Cable guide
- 21. Black locking screw
- 22. Fixing screws for stand

## **THANK YOU**

Thank you very much for choosing for a EUROM infra red heater. You have made a good choice! We hope you will be satisfied about its functioning.

To get maximum profit from your infra red heater, it is important to read this manual attentive and totally before use, and to understand what is written. Read especially the safety instructions: they are there to protect you and your environment.

Keep the manual in a safe place for future reference. Store also the package: that is the best protection for your heater in times of no-use. And if you at any time pass the appliance on, pass on the manual and package too.

## **TECHNICAL DETAILS**

	<b>Q-time GOLDEN1800</b>	<b>Q-time GOLDEN 1800S</b>
Heat output	1800 W	900 - 1800 W
Voltage	230V / 50Hz	230V / 50Hz
Protection class	IP65	IP24
Lamp	Golden halogen	Golden halogen
Reach	Max 16 m <sup>2</sup>	Max 16 m <sup>2</sup>
Model	Hanging at te wall	Standing on a standard
Oscillatable	± 30° ↓	360° ↔ ± 30° ↓
House	metal	metal
Dimensions	54 x 14 x 15 cm	54 x 14 x 200 cm
Weight	2,3 kg	8,8 kg

Your EUROM Q-TIME GOLDEN 1800(S) infra red heater warms up not primarily the air in the room, but all objects before the heater. By means of that your infra red heater is effective and very qualified to be used in the open air as well.

The EUROM Q-TIME GOLDEN 1800(S) has some serious pré's:

- high degree of water tightness (Q-time GOLDEN 1800S: splash water proof IP24, Q-time GOLDEN 1800: totally dust- and watertight, IP65)

- the special 'GOLDEN tube' lamp: a superior lamp with an expected lifetime of 8000 working hours. Under normal circumstances it will not be necessary to change the lamp.

Use the infra red heater for the objective for which it is made: to heat (the object in/on) a room or terrace. Don't hang p.e. wet textile over the lamp to dry, but always notice the minimum distances to the equipment.

## **IMPORTANT SAFETY WARNINGS**

1. The patio heater may only be connected to a 230V / 50Hz, earthed socket. Connection to the incorrect voltage is hazardous and will invalidate the guarantee!
2. The patio heater must be exclusively used for the function for which it is designed, i.e. heating a patio or a similar location. Do not use it to dry textiles! The patio heater is not meant to be used commercially and is not to be used to heat buildings, greenhouses, sheds, etc.
3. The heating lamps are fragile so handle the patio heater with care. Avoid knocking the device, letting it fall etc.
4. The patio heater must be installed according to the instructions set out under 'installing the heater' (see later).

5. The patio heater is powerful and emits intense heat. We recommend that people (particularly the elderly, babies and the infirm) and animals are not exposed to direct heat.
6. The patio heater may not be installed or used in the immediate vicinity of flammable objects such as curtains, furniture etc. It may not be located too close to a socket and should not be used in a damp area such as a bath/shower room, by a swimming pool etc.
7. Do not run the cord underneath carpeting; do not cover it with mats, carpet strips, or similar and make sure it is not placed in any passageways. Make sure the cord cannot be stepped on and that no furniture is placed on top of it. Do not lead the cord around sharp corners and do not roll it up too tightly after use!
8. Do not use the patio heater outdoors during wet weather!
9. Do not use this heater with a programmer, timer or any other device that switches the heater on automatically, since a fire risk exists if the heater is covered or positioned incorrectly. Decken Sie den Terrassenstrahler niemals ab!
10. Never cover the patio heater!
11. Prevent the cable coming into contact with the hot elements of the patio heater.
12. If possible, avoid the use of an extension cable. If an extension cable has to be used, it must have a capacity of at least 10A and 2000W. If you use an extension cable, it must be unrolled completely.
13. Never immerse the patio heater in any fluids.
14. **Some parts of this product can become very hot and cause burns. Particular attention has to be given where children and vulnerable people are present. do not let bare skin come into contact with hot surfaces.**
15. Never stick your fingers, pencils or any other object into the patio heater grille.
16. The heating element (and particularly the grille) gets hot during use. Do not touch this part of the device until the patio heater has cooled down!
17. Close supervision is necessary if the product is used near children or incapacitated persons. Close supervision is necessary if the product is used near children or incapacitated persons. Children of less than 3 years should be kept away unless continuously supervised. Children aged from 3 years and less than 8 years shall only switch on/off the appliance provided that it has been placed or installed in its intended normal operating position and they have been given supervision or instruction concerning use of the appliance in a safe way and understand the hazards involved. Children aged from 3 years and less than 8 years shall not plug in, regulate and clean the appliance or perform user maintenance.
18. This appliance can be used by children aged from 8 years and above and persons with reduced physical, sensory or mental capabilities or lack of experience and knowledge if they have been given supervision or instruction concerning use of the appliance in a safe way and understand the hazards involved. Children shall not play with the appliance. Cleaning and user maintenance shall not be made by children without supervision.
19. Switch the patio heater off and unplug before moving or cleaning.
20. Never try to repair the patio heater yourself.
21. If the patio heater, the electricity cable or the plug needs to be repaired, take the device to a recognised service point. Repairs by unauthorised individuals or modifications made to the device will invalidate the guarantee. Contact your supplier for repairs under guarantee.

**Attention!** This heater is not equipped with a device to control the room temperature.

Do not use this heater in small rooms  
when they are occupied by persons not capable of leaving the room on their own,  
unless constant supervision is provided.

## **INSTALLING THE HEATER**

Remove all package material (including the shock absorbing material around the bulb) before installing the heater and check the appliance, supply cord and the plug for signs of damage.

Carefully choose the right place to install your heater.

Before fastening, check that the minimum safe distances between the surroundings and the chosen location are respected:

Minimum distance lowest point of heater – floor: 1,8 metres

Minimum distance heater – heated object: 1 metre

Minimum distance top heater – fire-resistant ceiling: 0.2 metres

Minimum distance top heater – tent tarpaulin, parasol etc.: 0.25 metres

Minimum distance side heater – walls, obstacles, objects: 0.5 metres

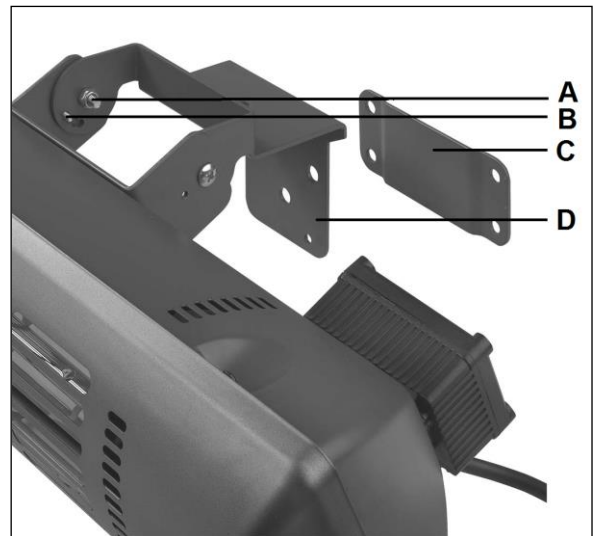
If you suspend the device outside, ensure that it is protected from the wind.

### **Wall mounting**

- The housing of the heater (1) must be at least 20 cm from the ceiling, 50 cm from side-walls and 1.80 m above the floor.
- The patio heater must be affixed to a sturdy wall made of stone or cement. Never attach to walls made of wood or other flammable material! Attach using the bracket supplied; do not use any other supports or attachments!

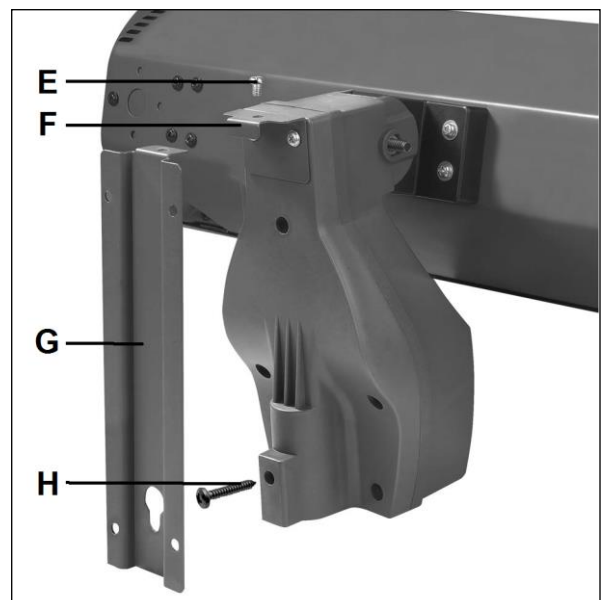
### **Wall mounting GOLDEN 1800:**

- Mount the suspension bracket (D) with the 2 nuts and bolts (A) firmly to the terrace radiator as shown in the illustration.
- Drill four holes in the correct places for the plugs and attach the wall bracket (C) to the wall using the screws. The wall bracket must be horizontal.
- Hook the radiator into the wall support and check that everything is firm and is suspended fully horizontally.
- Secure it by tightening the screw supplied through the bottom hole of the bracket up against the wall.
- Determine the direction of radiation. Your terrace radiator has 4 positions: from straight ahead to  $\pm 30^\circ$  downwards. Fix the device in the required position using the 2 small screws (B).




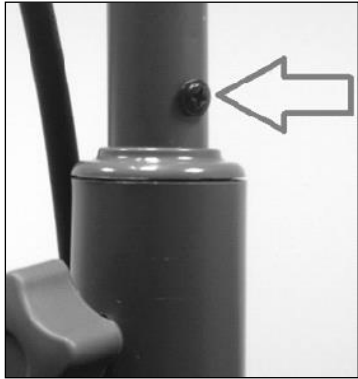
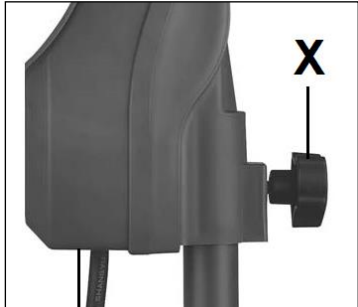
### **Wall mounting GOLDEN 1800S:**

- Drill four holes in the correct places for the plugs and attach the wall bracket (G) to the wall using the screws. The curved part of the plate must be uppermost and the 'keyhole' must be located at the bottom of the support. The wall bracket must be perfectly vertical.
- Attach the bracket (F) using the two small screws on the patio heater, as shown.
- Turn the hanging screw (H) into the corresponding hole on the side of the patio heater, until it protrudes a maximum of 5 mm (see diagram).



- Hang the heater onto the wall support. The bracket at the back of the heater unit must fall into the curved part of the wall support; the hanging screw (H) must be placed into the round part of the 'keyhole' on the wall support and then pushed gently downwards until the patio heater is firmly affixed. Secure this with a bolt (E) through both brackets (see diagram).
- Check that the patio heater is attached firmly and fully horizontally before use.

### **Assembling the stand (GOLDEN 1800S):**

- Place the bottom section of the stand (15, with the fastening plate) on the base (14), in such a way that the screw holes are aligned. Turn the foot over and screw the lower section of the stand from below with the plate and the locking nut (see diagram). Turn the base the right way up. Place the protective cover over the screw connection.
- 
- Slide the adjustable, narrow section of the stand (18) from below through the top section of the stand (17), until it comes out again at the top (widening at the base). Secure the adjustable section using the black locking screw (21) that is located at the top of the top section of the stand.
  - Push the centre section of the stand (16) into the lower section (15), screw-hole to screw-hole. Secure with four fixing screws. In the same way, secure the upper section of the stand (17, with the adjustable part inside) over the central section.
  - Screw the extra black colored screw (supplied) into the adjustable section of the stand so that it cannot, so that it cannot slide into the upper section (to secure the movable pipe).
  - Then undo the locking screw (X) almost entirely. Place the top of the patio heater over the top of the adjustable stand section so that the locking screw falls precisely into the recess on the stand. Now tighten the locking screw firmly. The electrical cable can be secured in the cable holders on the stand.
  - Check that all connections are completely secure and that the terrace heater is securely positioned before using it. The terrace heater must be placed firmly on an even and completely horizontal surface. The top of the patio heater can tilt to around 30°; set it to the position you prefer.
- 
- 

## **PATIO HEATER FUNCTIONS**

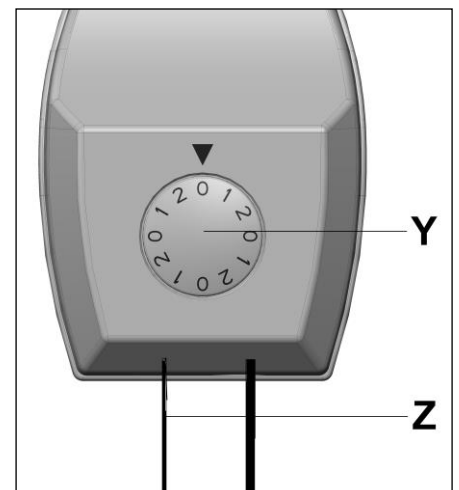
### **GOLDEN 1800:**

- Check that all of the safety requirements have been fulfilled.
- Now insert the plug into the socket (230V-50Hz). The device will start to radiate. You can stop it from operating by removing the plug from the socket.

### **GOLDEN 1800S:**

The height of the heater top can be adjusted with the S-system. The black locking screw (21) on the upper stand section must be undone and the adjustable stand section can be pushed in/out of the upper section. Then tighten the screw up firmly. The heater head must always be kept at least 180 cm above the floor.

- Check that all of the safety requirements have been fulfilled.
- Ensure that the position switch (Y) is set to 0.



- Now insert the plug into the socket (230V-50Hz).
- Pulling the pull cord (Z) once will switch the device to position 1 and it will start operating at half power (900W). Pulling it again will switch to position 2 (full power, 1800 Watts). Pulling again will switch the device off again.
- By pressing one of the two operating switches (I pressed), you can set the patio heater to half power (1000W). By pressing the other switch in too, you can also switch the second light on and the device works at full power (2000W). Switch off the lamps by pressing the switches again (O pressed).
- Remove the plug from the socket when the patio heater is not in use.

**The patio heater does not have a thermostat  
and continues to give out heat until it is switched off.**

**Always keep a close eye on the patio heater when it is switched on!**

### **Stand GOLDEN 1800S**

The stand that is supplied with the GOLDEN 1800S is multifunctional. In the top of the narrow stand section, there is a threaded section; a suitable screw with a black top is also supplied. You can, therefore, also mount a lamp on the stand (see diagram).

### **FALL PROTECTION**

The GOLDEN 1800S is equipped a fall safeguard. It will automatically switch off if, despite the precautionary measures you have taken, the device falls over.

In this event, unplug the device immediately.

Always check the patio heater carefully for damage, then put it upright again. Never use a damaged device but take it to your dealer or a recognised service point to be checked and/or repaired.

If you cannot find any damage, switch the patio heater off, insert the plug into the socket and put the device on again. Monitor the patio heater closely for the first fifteen minutes; if any defects occur, unplug immediately and take it to your dealer/service point to be repaired.

### **CLEANING**

Always switch the patio heater off, allow the patio heater to cool down and unplug before cleaning. Clean using a damp cloth and, if necessary, a little cleaning fluid. Never use corrosive or abrasive cleaning agents!

After a while, dust and debris may gather behind the grille (2). You can try to remove this carefully using a thin, soft brush and a vacuum cleaner.

Never use a compressor as this could damage the lamps or the reflector. Avoid touching the lamps.

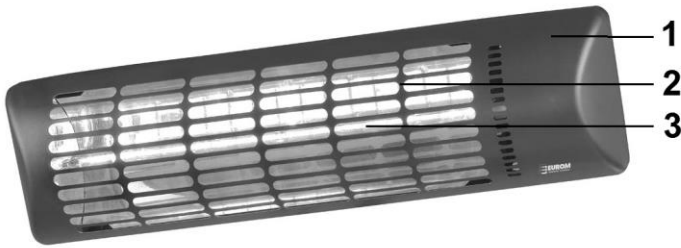


### **INFORMATION ABOUT DISPOSING AND RECYCLING THIS DEVICE**



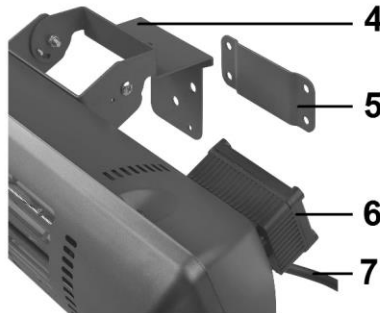
Please note that this product carries the symbol showing a crossed-through dustbin. This means that the patio heater cannot be disposed of with household waste but must be disposed of as electrical or electronic waste. The government has provided collection points for this type of waste; please consult the local authorities for information on your local collection point.

**BESCHREIBUNG**



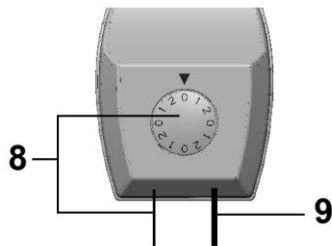
**GOLDEN 1800 & 1800S**

- 1. Gehäuse des Strahlers
- 2. Rost
- 3. Lampe



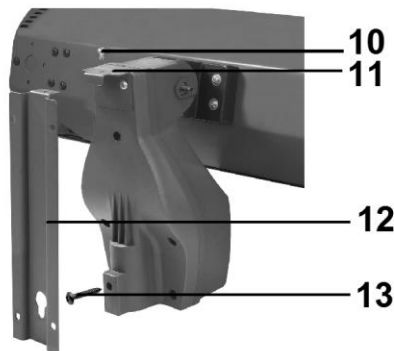
**GOLDEN 1800:**

- 4. Aufhängbügel
- 5. Wandstütze
- 6. Elektrokasten
- 7. Elektrokabel mit Stecker

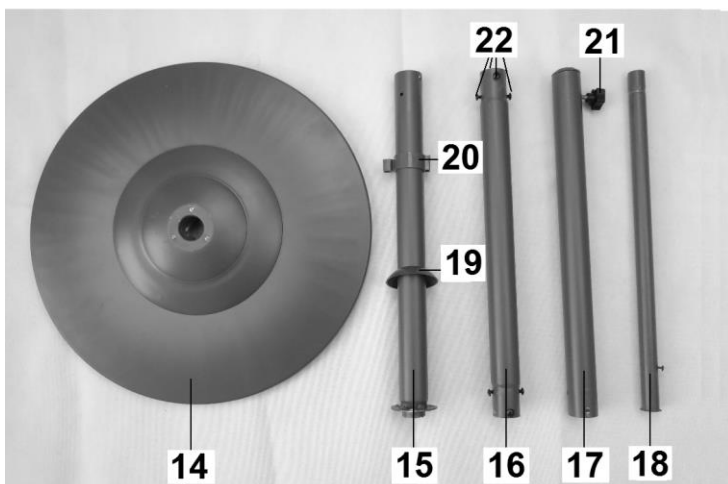


**GOLDEN 1800S:**

- 8. Zugband und Anzeige der Stände
- 9. Elektrokabel mit Stecker



- 10. Schraube
- 11. Kleiner Bügel (zum Aufhängen des Terrassenstrahlers)
- 12. Wandstütze
- 13. Aufhängeschraube



- 14. Fuß
- 15. Ständer, unterer Teil
- 16. Ständer, mittlerer Teil
- 17. Ständer, oberer Teil
- 18. Ständer, verstellbarer Teil
- 19. Schutzkappe
- 20. Kabelführung
- 21. Schwarze Feststellschraube
- 22. Befestigungsschrauben Standfuß



## **DANK**

Herzlichen Dank, dass Sie sich für eine EUROM Terrassenheizung entschieden haben. Sie haben damit eine gute Wahl getroffen! Wir hoffen, dass sie zu Ihrer vollen Zufriedenheit funktioniert.

Um Ihren Terrassenstrahler optimal zu nutzen, ist es wichtig, dass Sie dieses Handbuch vor der Nutzung aufmerksam und komplett lesen und auch verstehen. Achten Sie dabei besonders auf die Sicherheitsvorschriften, die zu Ihrem persönlichen Schutz und zum Schutz Ihrer Umgebung genannt werden.

Außerdem empfehlen wir Ihnen, dieses Handbuch aufzubewahren, um es bei Bedarf in Zukunft noch einmal konsultieren zu können. Bewahren Sie auch die Verpackung. Sie ist der beste Schutz für Ihren Terrassenstrahler, wenn Sie das Gerät außerhalb der Saison lagern. Und sollten Sie das Gerät irgendwann weitergeben, legen Sie das Handbuch und die Verpackung bei.

## **TECHNISCHE DATEN**

	<b>Q-time GOLDEN1800</b>	<b>Q-time GOLDEN 1800S</b>
Kapazität	1800 W	900 - 1800 W
Anschlußspannung	230V / 50Hz	230V / 50Hz
Schutzklasse	IP65	IP24
Lampe	Golden halogen	Golden halogen
Bereich	Max 16 m <sup>2</sup>	Max 16 m <sup>2</sup>
Modell	Hangend am Wand	Stehend auf Standard
Drehbar	± 30° ↓	360° ↔ ± 30° ↓
Gehäuse	Metall	Metall
Abmessungen	54 x 14 x 15 cm	54 x 14 x 200 cm
Gewicht	2,3 kg	8,8 kg

Ihr EUROM Q-TIME GOLDEN 1800(S) Infrarotstrahler heizt in erster Instanz nicht die Luft in der Umgebung, sondern alle Gegenstände, die sich in Reichweite befinden. Dadurch funktioniert Ihr Infrarotstrahler sehr effektiv und eignet sich außerordentlich zur Anwendung im Freien.

Der EUROM Q-TIME GOLDEN 1800(S) hat einige bedeutende Vorteile:

- Den hohen Grad der Wasserdichte (Q-time GOLDEN 1800S: wasserdicht IP24, Q-time GOLDEN 1800: komplett staub- und spritzwasserdicht, IP65)
- Die spezielle 'GOLDEN Tube' Lampe: Eine erstklassige Lampe mit einer Lebenserwartung von 8000 Brennstunden. Daher ist ein Austausch unter normalen Bedingungen nicht notwendig.

Benutzen Sie den Infrarotstrahler ausschließlich für den Zweck, für den er entwickelt wurde: Das Heizen (der Gegenstände) eines Raums oder einer Terrasse. Hängen Sie also z.B. keine Textilien zum Trocknen über den Strahler, sondern halten Sie die Mindestabstände zum Gerät ein.

## **WICHTIGE SICHERHEITSHINWEISE**

1. Der Terrassenstrahler darf ausschließlich an eine 230V / 50Hz. geerdete Steckdose angeschlossen werden. Durch Anschluss an die falsche Netzspannung verfällt die Garantie.

2. Der Terrassenstrahler darf ausschließlich für den Verwendungszweck benutzt werden, für den er konstruiert wurde: die Erwärmung einer Terrasse oder eines damit vergleichbaren Ortes. Verwenden Sie ihn daher niemals zum Trocknen von Textilien! Der Terrassenstrahler ist weiterhin nicht geeignet für die gewerbliche Nutzung und die Erwärmung von Gebäuden, Kassen, Scheunen, usw.
3. Die Heizlampen sind sehr zerbrechlich; gehen Sie also sorgsam damit um. Vermeiden Sie Stöße, Fallen, usw.
4. Der Terrassenstrahler muss konform den Anweisungen in `Die Installation des Strahlers` (siehe an späterer Stelle) installiert werden.
5. Der Terrassenstrahler ist leistungsstark und kann eine sehr intensive Hitze erzeugen. Wir empfehlen Ihnen daher auch keine Personen (insbesondere ältere Menschen, Babys und Hilfebedürftige) und Tiere der direkten Bestrahlung auszusetzen.
6. Der Terrassenstrahler darf niemals in unmittelbarer Nähe brennbarer Gegenstände wie Gardinen, Möbel, usw. installiert oder benutzt werden. Er darf nicht zu nahe an einer Steckdose platziert werden und genau so wenig in einer feuchten Umgebung wie einem Badezimmer oder Waschkabine, bei einem Schwimmbad, usw.
7. Führen Sie die Anschlussleitung nicht unter einem Teppich durch, bedecken Sie sie nicht mit Matten, Läufern und dergleichen und halten Sie die Anschlussleitung außerhalb des Laufwegs. Sorgen Sie dafür, dass nicht darauf getreten wird und keine Möbel darauf gestellt werden. Führen Sie die Anschlussleitung nicht um scharfe Ecken und wickeln Sie sie nach der Benutzung nicht zu straff auf.
8. Verwenden Sie den Terrassenstrahler nie bei feuchtem Wetter.
9. Dieses Heizgerät nicht mit einem Programmschalter, einem Zeitschalter, einem separaten Fernwirksystem oder irgendeiner anderen Einrichtung verwenden, die das Gerät automatisch einschaltet, da Brandgefahr besteht, wenn das Heizgerät abgedeckt oder falsch aufgestellt wird.
10. Verdecken oder blockieren Sie den Terrassenstrahler niemals
11. Vermeiden Sie, dass die Kabel mit den heißen Teilen des Terrassenstrahlers in Berührung kommen.
12. Vermeiden Sie nach Möglichkeit die Verwendung eines Verlängerungskabels. Wenn es doch erforderlich ist, ein Verlängerungskabel zu verwenden, muss dieses eine Leistung von mindestens 10 A und 2000 W aufweisen. Wenn ein Verlängerungskabel benutzt wird, müssen Sie dieses komplett abrollen.
13. Tauchen Sie den Terrassenstrahler nicht in eine Flüssigkeit, egal welcher Art.
- 14. Vorsicht – Einige Teile des Produktes können sehr heiss werden und Verbrennungen verursachen. Besondere Vorsicht ist geboten, wenn Kinder und schutzbedürftige Personen anwesend sind. Um Brandwunden zu vermeiden, berühren Sie nicht mit der bloßen Haut die heißen Flächen!**
15. Stecken Sie niemals Finger, Bleistifte oder irgendwelchen sonstigen Gegenstände durch den Rost des Terrassenstrahlers.
16. Der Strahlungskopf und vor allem der Rost werden während der Benutzung heiß. Nicht berühren, bevor der Terrassenstrahler abgekühlt ist!
17. Sorgen Sie für gute Aufsicht, falls der Heizlüfter in der Nähe von Kindern oder Behinderten betrieben wird. Kinder jünger als 3 Jahre sind fern zu halten, es sei denn, sie werden ständig überwacht. Kinder ab 3 Jahren und jünger als 8 Jahre dürfen das Gerät nur ein- und ausschalten, wenn sie beaufsichtigt werden oder bezüglich des sicheren Gebrauchs des Gerätes unterwiesen wurden und die daraus resultierenden Gefahren verstanden haben, vorausgesetzt, dass das Gerät in seiner normalen Gebrauchslage platziert oder installiert ist. Kindern ab 3 Jahren und jünger als 8 Jahre

dürfen nicht den Stecker in die Steckdose stecken, das Gerät nicht regulieren, das Gerät nicht reinigen und/oder nicht die Wartung durch den Benutzer durchführen.

18. Dieses Gerät kann von Kindern ab 8 Jahren und darüber sowie von Personen mit verringerten physischen, sensorischen oder mentalen Fähigkeiten oder Mangel an Erfahrung und Wissen benutzt werden, wenn sie beaufsichtigt oder bezüglich des sicheren Gebrauchs des Gerätes unterwiesen wurden und die daraus resultierenden Gefahren verstehen. Kinder dürfen nicht mit dem Gerät spielen. Reinigung und Benutzer-Wartung dürfen nicht von Kindern ohne Beaufsichtigung durchgeführt werden.
19. Schalten Sie den Terrassenstrahler aus und entfernen Sie immer den Stecker aus der Steckdose, bevor Sie ihn reinigen oder an einen anderen Ort stellen.
20. Versuchen Sie niemals, den Terrassenstrahler selbst zu reparieren.
21. Wenn der Terrassenstrahler, das Netzkabel oder der Stecker repariert werden muss, müssen Sie den Terrassenstrahler zu einer autorisierten Servicestelle bringen. Reparaturen durch Unbefugte oder Änderungen am Gerät lassen die Garantie verfallen. Nehmen Sie bzgl. Reparaturen, die unter die Garantie fallen, Kontakt mit Ihrem Lieferanten auf.

**Warnung :** Dieses Gerät ist nicht mit einer Einrichtung zur Regelung der Raumtemperatur ausgerüstet. Das Heizgerät darf nicht in kleinen Räumen benutzt werden, die von Personen bewohnt werden, die nicht selbstständig den Raum verlassen können, es sei denn, eine ständige Überwachung ist gewährleistet.

## **DIE INSTALLATION DES STRAHLERS**

Entfernen Sie für die Installation sämtliche Verpackungsmaterial (einschließlich der stoßdämpfenden Material rund um die Glühbirne) und kontrollieren Sie das Gerät, das Elektrokabel und den Stecker auf Anzeichen von Beschädigung.

Wählen Sie sorgfältig den richtigen Patz für die Installation Ihres Infrarotstrahlers.

Prüfen Sie vor der Montage, ob die Sicherheitsabstände zwischen dem ausgewählten Befestigungsort und der Umgebung eingehalten werden.

Mindestabstand niedrigster Punkt des Strahlers – Boden: 1,8 Meter

Mindestabstand Strahler – bestrahltes Objekt: 1 Meter

Mindestabstand Oberseite des Strahlers – nicht brennbare Decke: 0,2 Meter

Mindestabstand Oberseite des Strahlers – Zeltplane, Sonnenschirm u. dgl.: 0,25 Meter

Mindestabstand Seite des Strahlers – zu Wänden, Hindernissen, Objekten: 0,5 Meter

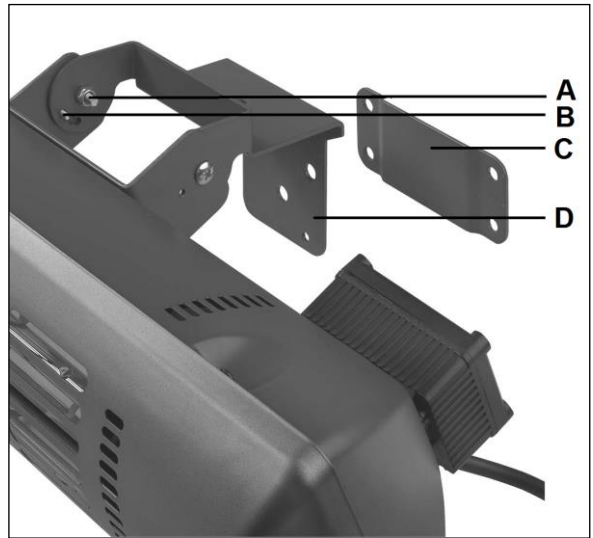
Wenn Sie das Gerät im Freien montieren, ist darauf zu achten, dass es nicht direkt gegen den Wind hängt.

## **Wandmontage**

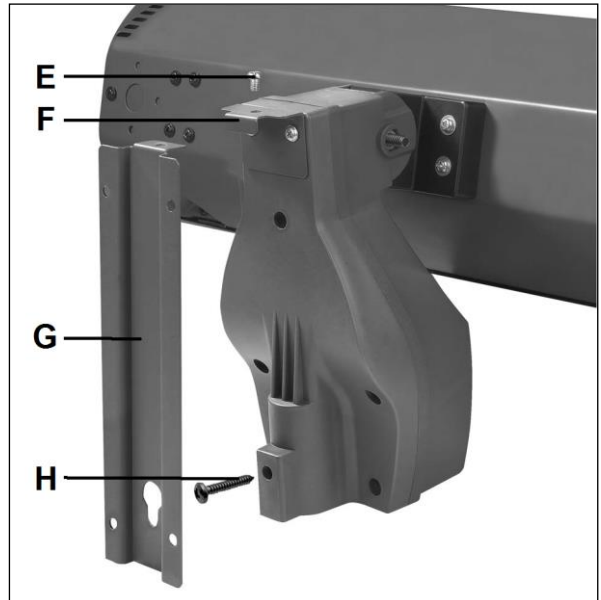
- Das Gehäuse des Strahlers (1) muss sich mindestens 20 cm von der Decke, 50 cm von Seitenwänden und 1,80 m über dem Boden befinden.
- Der Terrassenstrahler muss an einer stabilen Wand aus Stein oder Zement befestigt werden. Befestigung an Wänden aus Holz oder sonstigen brennbaren Materialien ist verboten! Befestigen Sie ihn unter Verwendung des mitgelieferten Wandstütze. Verwenden Sie keine anderen Stützen oder Befestigungen!

**Wandmontage GOLDEN 1800:**

- Befestigen Sie den Aufhängebügel (D) mit den 2 Schrauben und Muttern (A) fest am Terrassenstrahler, wie auf der Abbildung gezeigt.
- Bohren Sie im korrekten Abstand vier Löcher für die Stecker und befestigen Sie die Wandstütze (C) mithilfe der Schrauben an der Wand. Die Wandstütze muss vollkommen waagrecht sein.
- Haken Sie den Strahler in die Wandstütze und kontrollieren Sie, ob alles fest sitzt und vollkommen horizontal hängt.
- Sichern Sie den Strahler, indem Sie die mitgelieferte Schraube durch das unterste Loch des Bügels an der Wand festziehen.
- Legen Sie die Strahlrichtung fest. Ihr Terrassenstrahler kann in 4 Positionen eingestellt werden: von gerade nach vorne bis  $\pm 30^\circ$  nach unten gerichtet. Fixieren Sie das Gerät mit den 2 kleinen Schrauben in der gewünschten Position (B).

**Wandmontage GOLDEN 1800S:**

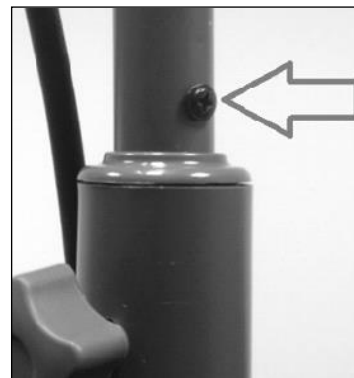
- Bohren Sie im korrekten Abstand vier Löcher für die Stecker und befestigen Sie die Wandstütze (G) mithilfe der Schrauben an der Wand. Der gebogene Teil der Platte muss sich oben-, und das ‚Schlüsseloch‘ muss sich unten an der Stütze befinden. Die Wandstütze muss vollkommen vertikal sein.
- Befestigen Sie den Bügel (F) mit den beiden kleinen Schrauben an den Terrassenstrahler, wie gezeigt.
- Schrauben Sie die Aufhängeschraube (H) in das entsprechende Schraubloch auf der Rückseite des Terrassenheizstrahlers bis sie maximal 5 mm herausragt (siehe Abb.).
- Hängen Sie den Strahler an die Wandstütze. Der kleine Bügel an der Rückseite des Strahlergehäuses muss in den gebogenen Teil der Wandstütze fallen; Aufhängeschraube (H) muss in den runden Teil des ‚Schlüsselochs‘ der Wandstütze platziert und nach unten gedrückt werden bis der Terrassenstrahler fest hängt. Sichern Sie das Ganze mit einem Bolzen (E) durch die beiden Bügel (siehe Abb.).
- Kontrollieren Sie, ob der Terrassenstrahler fest und völlig waagrecht an seinem Platz hängt, bevor Sie ihn in Betrieb nehmen.

**Montage des Ständers (GOLDEN 1800S):**

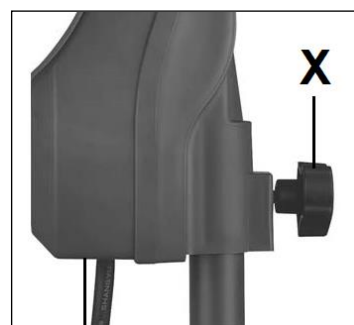
- Setzen Sie den unteren Teil des Ständers (15, mit der Befestigungsplatte) auf den Fuß (14), so dass die Schraubenlöcher übereinander sind. Drehen Sie den Fuß um und schrauben Sie den unteren Teil des Standrohrs von der Unterseite des Standfußes aus mit der Auflageplatte und der Sicherungsmutter fest (siehe Abb.). Stellen Sie den Fuß wieder auf. Setzen Sie die Schutzkappe über die Schraubverbindung.
- Schieben Sie den verstellbaren, schmälere Teil des



Standrohrs (18) von unten her ganz durch das oberste Standrohrstück (17) bis er oben wieder herauskommt (Verbreiterung unten). Fixieren Sie den verstellbaren Teil mit der schwarzen Feststellschraube (21), die sich oben im obersten Standrohrstück befindet.



- Setzen Sie das mittlere Rohrstück (16) auf das untere Rohrstück (15), Schraublöcher müssen übereinander liegen. Mit vier Befestigungsschrauben befestigen. Genauso setzen Sie auch das obere Stück des Standrohrs (17, mit dem verstellbaren Teil) auf das mittlere Rohrstück.
- Schrauben Sie die zusätzliche schwarze Schraube (mitgeliefert) in den verstellbaren Teil des Ständers, so dass sich dieser nicht mehr in den oberen Teil verschieben kann (um den verstellbaren Teil zu befestigen).
- Lösen Sie die Feststellschraube (X) fast zur Gänze. Setzen Sie den Strahlerkopf auf den oberen Teil des verstellbaren Standrohrstücks und zwar so, dass die Feststellschraube genau in die Auskehlung des Standrohrs fällt. Ziehen Sie nun die Feststellschraube fest an. Das Stromkabel kann im Kabelhalter des Ständers befestigt werden.



- Prüfen Sie, ob alle Anschlüsse richtig fest sind und ob der Terrassenstrahler als ganzer fest an seinem Platz steht, bevor Sie ihn in Gebrauch nehmen. Der Terrassenstrahler muss fest und stabil auf einem ebenen, völlig horizontalen Untergrund stehen. Der Strahlerkopf ist bis zu 30° neigbar. Stellen Sie den gewünschten Strahlungswinkel ein.

## **BETRIEB DES TERRASSENSTRAHLERS**

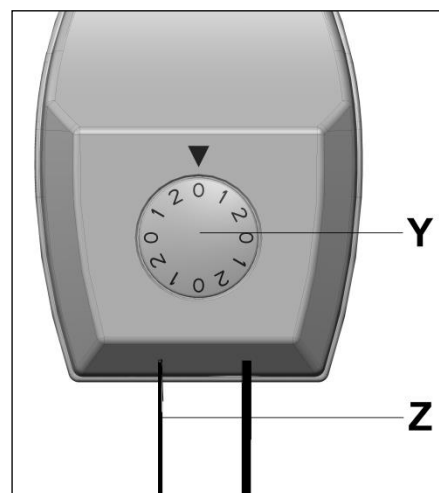
### **GOLDEN 1800:**

- Prüfen Sie, ob alle Sicherheitsvorschriften erfüllt sind. Stecken Sie den Stecker in die Steckdose (230 V/50 Hz). Das Gerät startet. Wenn Sie den Stecker aus der Steckdose ziehen, stoppt das Gerät.

### **GOLDEN 1800S:**

Bei der S-Ausführung ist der Strahlerkopf auch höhenverstellbar. Sie lösen die schwarze Feststellschraube (21) auf dem oberen Standrohrstück und schieben das verstellbare Rohrstück etwas weiter hinein oder ziehen es ein wenig heraus. Dann drehen Sie die Schraube wieder kräftig fest. Der Strahlerkopf muss sich immer mindestens 180 cm über dem Boden befinden.

- Prüfen Sie, ob alle Sicherheitsvorschriften erfüllt sind.
- Stellen Sie sicher, dass der Positionsschalter (Y) auf 0 steht.
- Stecken Sie den Stecker in die Steckdose (230 V/50 Hz).
- Wenn Sie jetzt 1 Mal am Zugband (Z) ziehen, schaltet das Gerät auf Stand 1 und startet mit halber Leistung (900 W). Wenn Sie nochmal ziehen, schaltet das Gerät auf Stand 2 (volle Leistung, 1800 Watt). Ziehen Sie nochmal, schaltet das Gerät sich aus.
- Drücken Sie einen der beiden Bedienschalter in die Position I, um den Terrassenheizstrahler bei halber Leistung (1000 W) in Betrieb zu setzen. Drücken Sie auch den anderen, also beide Schalter, dann schalten Sie die zweite Lampe ein und das Gerät arbeitet bei voller Leistung (2000 W). Bringen Sie die Schalter wieder zurück in die Position O, um die Lampen wieder auszuschalten.



- Entfernen Sie immer den Stecker aus der Steckdose, wenn der Terrassenstrahler nicht benutzt wird.

**Der Terrassenstrahler hat kein Thermostat  
und gibt Wärme ab bis er ausgeschaltet wird.**

**Beaufsichtigen Sie den Terrassenstrahler immer, wenn er eingeschaltet ist.**

### **Standrohr GOLDEN 1800S**

Im Lieferumfang des GOLDEN 1800S -Gerätes ist ein multifunktionales Standrohr enthalten. Oben, im schmalen Standrohrstück befindet sich ein Gewinde; eine passende Schraube mit schwarzer Abdeckung ist ebenfalls im Lieferumfang enthalten. Sie können beispielsweise auch eine Lampe auf dem Standrohr befestigen (siehe Abb.).



### **UMFALLSCHUTZ**

Die GOLDEN 1800S Terrassenheizung ist mit einem Umfallschutz versehen. Sollte diese trotz Ihrer Vorsichtsmaßnahmen doch einmal fallen, schaltet sie sich automatisch aus.

Entfernen Sie in diesem Fall sofort den Stecker aus der Steckdose.

Kontrollieren Sie den Terrassenstrahler sorgfältig auf Beschädigungen. Stellen Sie ihn wieder in aufrechte Position. Nehmen Sie ein beschädigtes Gerät niemals in Betrieb, sondern lassen Sie es bei Ihrem Händler oder einer anerkannten Servicestelle kontrollieren und/oder reparieren.

Wenn keine Beschädigungen festgestellt werden, schalten Sie den Terrassenheizstrahler aus, stecken den Stecker wieder in die Steckdose und nehmen das Gerät wieder in Betrieb.

Beobachten Sie in der ersten Viertelstunde den Terrassenheizstrahler genauestens, ob nicht doch ein Fehler auftritt. Sollte das Gerät Mängel aufweisen, muss es sofort ausgeschaltet und zwecks Reparatur zu Ihrem Händler/Kundendienst gebracht werden.

### **REINIGUNG**

Schalten Sie den Terrassenstrahler immer aus, lassen Sie den Terrassenstrahler abkühlen und entfernen Sie den Stecker aus der Steckdose, bevor Sie den Terrassenstrahler reinigen. Reinigen Sie den Terrassenstrahler mit einem feuchten Tuch und falls erforderlich mit ein bisschen Reinigungsmittel. Verwenden Sie niemals beißende oder scheuernde Reinigungsmittel.

Nach einer Nutzungsphase können sich Staub und Schmutz hinter dem Rost sammeln (2). Diesen können Sie mit einer feinen, weichen Bürste und mit dem Staubsauger ganz vorsichtig zu entfernen versuchen.

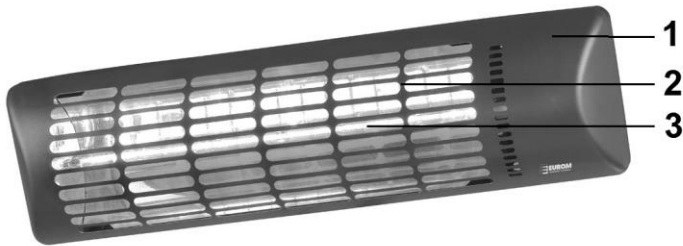
Verwenden Sie niemals Luftdruck (Kompressor!), da dies die Lampen oder den Reflektor beschädigen kann. Vermeiden Sie jede Berührung der Lampen.

### **INFORMATIONEN ZU ENTFERNUNG UND RECYCLING DIESES GERÄTS**



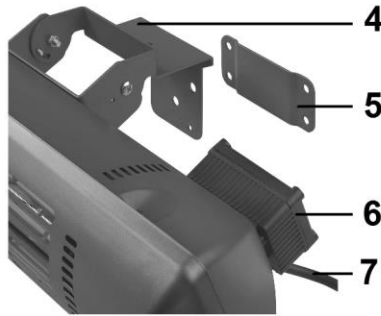
Achten Sie bitte darauf, dass dieses Produkt mit dem durchgestrichenen Mülleimersymbol versehen ist. Dies bedeutet, dass die Terrassenheizung nicht mit dem normalen Hausmüll entsorgt werden darf, sondern als elektronischer Abfall getrennt entsorgt werden muss. Dazu gibt es öffentliche Sammelstellen; wenden Sie sich an Ihre städtische Behörde, um eine Sammelstelle in Ihrer Nähe zu erfragen.

**DESCRIPTION**



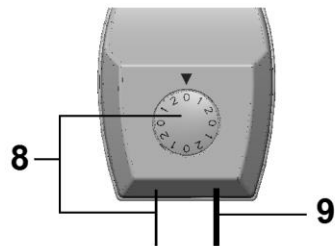
**GOLDEN 1800 & 1800S**

- 1. Capot chauffage
- 2. Grille
- 3. Lampe



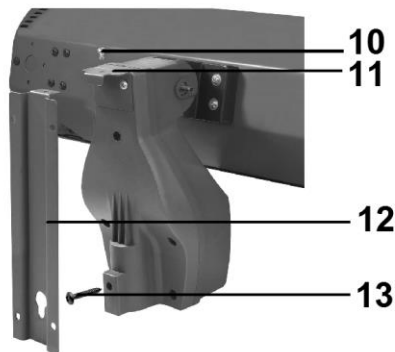
**GOLDEN 1800:**

- 4. Bride de suspension
- 5. Support mural
- 6. Boîtier 'electrique
- 7. Cordon d'alimentation avec fiche

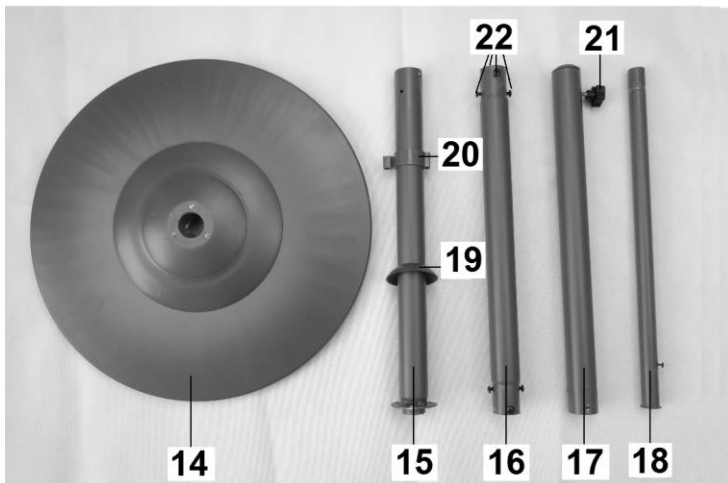


**GOLDEN 1800S:**

- 8. Corde à tirer et indication de position
- 9. Cordon d'alimentation avec fiche



- 10. Boulon
- 11. Support (pour accrocher le chauffage de terrasse)
- 12. Support mural
- 13. Vis de suspension



- 14. Pied
- 15. Socle, partie inférieure
- 16. Socle, partie intermédiaire
- 17. Socle, partie supérieure
- 18. Socle, partie réglable
- 19. Capot de protection
- 20. Guide-câble
- 21. Vis de blocage noire
- 22. Vis de fixation socle

## **REMERCIEMENTS**

Nous vous remercions d'avoir choisi un chauffage de terrasse EUROM. Vous avez fait un excellent choix ! Nous espérons que ce produit fonctionnera à votre entière satisfaction.

Pour que vous profitiez au maximum de votre chauffage de terrasse, nous vous recommandons de lire attentivement et de bien comprendre le contenu intégral de ce mode d'emploi avant toute utilisation. Accordez une attention particulière aux consignes de sécurité, qui sont indiquées pour votre sécurité et celle de votre entourage !

Conservez ensuite le mode d'emploi afin de pouvoir le consulter ultérieurement. Conservez également l'emballage : celui-ci apporte la meilleure protection de votre chauffage pendant son entreposage hors saison. Si vous cédez l'appareil à une autre personne, remettez-lui également le mode d'emploi et l'emballage.

## **DONNÉES TECHNIQUES**

	<b>Q-time GOLDEN1800</b>	<b>Q-time GOLDEN 1800S</b>
Capacitance	1800 W	900 - 1800 W
Tension	230V / 50Hz	230V / 50Hz
Classe de protection	IP65	IP24
Lampe	Golden halogène	Golden halogène
Portée	Max 16 m <sup>2</sup>	Max 16 m <sup>2</sup>
Modèle	accroché au mur	Debout sur porteur
Pivotable	± 30° ↓	360° ↔ ± 30° ↓
Coffre	métal	métal
Dimensions	54 x 14 x 15 cm	54 x 14 x 200 cm
Poids	2,3 kg	8,8 kg

Votre radiateur à infra-rouge EUROM Q-TIME GOLDEN 1800(S) ne chauffe pas directement l'air environnant, mais les objets se trouvant à sa portée. Cela signifie que votre radiateur à infra-rouge fonctionne de manière très efficace et qu'il convient tout particulièrement à une utilisation en plein air.

L'EUROM Q-TIME GOLDEN 1800(S) offre quelques avantages significatifs :

- - son degré élevé d'étanchéité (Q-time GOLDEN 1800S: Etanche aux éclaboussures d'eau IP24 , Q-time GOLDEN 1800: protection contre les poussières et les jets d'eau, IP65)

- la lampe « GOLDEN tube » spéciale : une lampe de qualité supérieure d'une durée de vie estimée à 8 000 heures. Son remplacement ne sera donc normalement pas nécessaire.

Utilisez le radiateur à infra-rouge uniquement dans le but pour lequel il a été conçu : le chauffage d'une pièce ou d'une terrasse ou d'objets dans ou sur une terrasse. Par conséquent, ne posez pas par exemple du textile pour le faire sécher et tenez compte des distances minimales par rapport à l'appareil !

## **AVERTISSEMENTS IMPORTANTS DE SECURITE**

1. Le chauffage de terrasse peut être branché exclusivement sur une prise de courant mise à la terre de 230V / 50Hz. Tout branchement sur une tension incorrecte entraîne un danger et annule la garantie !
2. Le chauffage de terrasse doit être utilisé exclusivement pour sa destination initiale : chauffer une terrasse ou un endroit comparable. Par conséquent, ne l'utilisez pas pour sécher du



- textile ! De plus, le chauffage de terrasse n'est pas destiné à une utilisation professionnelle, ni pour le chauffage de bâtiments, serres, remises, etc.
3. Les lampes chauffantes sont très fragiles. Par conséquent, maniez le chauffage de terrasse avec attention. Evitez les chocs, chutes, etc.
  4. Le chauffage de terrasse doit être installé conformément aux instructions dans 'l'installation du chauffage' (voir ci-dessous).
  5. Le chauffage de terrasse est puissant et peut dégager une chaleur très intense. Nous conseillons donc également de ne pas exposer de personnes (particulièrement les personnes âgées, bébés et personnes invalides) et d'animaux aux rayons directs.
  6. Le chauffage de terrasse ne peut jamais être installé ou utilisé à proximité immédiate d'objets inflammables, tels que rideaux, meubles, etc. Il ne peut être placé trop près d'une prise de courant, ni dans un environnement humide, tel qu'une salle de bains ou une salle d'eau, près d'une piscine, etc.
  7. Ne passez pas le câble sous un tapis, ne le recouvrez pas de tapis, d'un chemin d'escalier ou autre et tenez-le à l'écart des lieux de passage. Veillez à ne pas écraser le câble et à ne pas poser de meubles dessus. Ne passez pas le câble par des angles pointus et ne l'enroulez pas de manière trop serrée après utilisation !
  8. N'utilisez pas le chauffage de terrasse par temps humide !
  9. Ce chauffage de terrasse ne peut pas être utilisé avec un programmateur, une minuterie ou tout autre dispositif qui allume automatiquement l'appareil ; ceci présente un risque d'incendie si l'appareil est recouvert ou n'est pas correctement placé.
  10. Ne recouvrez jamais le chauffage de terrasse !
  11. Evitez que le câble entre en contact avec des parties brûlantes du chauffage de terrasse.
  12. Si possible, évitez d'utiliser une rallonge. Sinon, elle doit avoir une puissance d'au moins 10A et 2.000W. En cas d'utilisation d'une rallonge, vous devez la dérouler entièrement.
  13. Ne plongez pas le chauffage de terrasse dans un liquide, quel qu'il soit.
  14. **Attention ! Certaines pièces de ce produit peuvent devenir très chaudes et causer des brûlures. Une attention particulière est requise en présence d'enfants ou de personnes dépendantes ou vulnérables. Ne touchez pas l'appareil à même la peau.**
  15. Ne passez jamais vos doigts, des crayons ou tout autre objet par la grille du chauffage de terrasse.
  16. La tête de chauffage (et notamment la grille) devient brûlante lorsque le chauffage est en service. Ne la touchez pas avant le refroidissement du chauffage de terrasse !
  17. Exercez une surveillance étroite lorsque cet appareil est utilisé en présence d'enfants, de personnes incompetentes ou d'animaux domestiques. Les enfants de moins de 3 ans doivent être tenus à l'écart sauf s'ils sont surveillés en permanence. Les enfants de plus de 3 ans mais de moins de 8 ans ne peuvent allumer ou éteindre l'appareil que si l'appareil se trouve ou est installé sur son lieu de fonctionnement normal et qu'ils sont placés sous surveillance ou s'ils ont reçu des instructions sur une utilisation sûre de l'appareil et qu'ils comprennent les risques qui y sont liés. Les enfants de plus de 3 ans mais de moins de 8 ans ne peuvent pas insérer la fiche dans la prise de courant, ni régler ou nettoyer l'appareil, ni procéder à des opérations de maintenance utilisateur.
  18. Cet appareil peut être utilisé par des enfants de 8 ans et plus et par des personnes dont les capacités physiques, sensorielles ou mentales sont réduites ou qui manquent d'expérience et de connaissance à condition que ceux-ci fassent l'objet d'une surveillance ou qu'ils aient reçu des instructions sur une utilisation sûre de l'appareil et comprennent les risques qui y sont liés. Il est interdit aux enfants de jouer avec l'appareil. Les opérations de nettoyage et de maintenance utilisateur ne peuvent être effectuées par des enfants sans surveillance.

19. Débranchez le chauffage de terrasse et retirez la fiche de la prise de courant avant de le déplacer ou de le nettoyer.
20. N'essayez jamais de réparer vous-même le chauffage de terrasse.
21. Si le chauffage de terrasse, le câble électrique ou la fiche doit être réparé, vous devez apporter le chauffage de terrasse à un service après-vente agréé. Toute réparation par des personnes incompetentes ou toute modification à l'appareil annule la garantie. Contactez votre fournisseur pour des réparations sous garantie.

**Avertissement** : Cet appareil n'est **pas** doté d'un dispositif qui contrôle ou limite la température ambiante.

L'appareil ne peut être utilisé dans des espaces exigus dans lesquels se trouvent des personnes qui ne peuvent quitter la pièce sans aide, sauf si une surveillance permanente est assurée.

## **L'INSTALLATION DU CHAUFFAGE**

Retirez tout l'emballage (y compris le matériel absorbant les chocs autour de l'ampoule) avant l'installation et vérifiez si l'appareil, le cordon d'alimentation et la fiche présentent des signes de détériorations.

Choisissez avec précaution l'endroit où votre radiateur à infra-rouge doit être installé.

Avant de fixer l'appareil, vérifiez le respect des distances de sécurité par rapport aux alentours de l'emplacement choisi :

Distance minimum du point le plus bas du chauffage jusqu'au sol : 1,8 mètres

Distance minimum du chauffage jusqu'à l'objet chauffé : 1 mètre

Distance minimum du dessus du chauffage jusqu'au plafond ininflammable : 0,2 mètre

Distance minimum du dessus du chauffage jusqu'à la toile de tente, le parasol, etc. : 0,25 mètre

Distance minimum du côté du chauffage jusqu'aux cloisons, obstacles, objets : 0,5 mètre

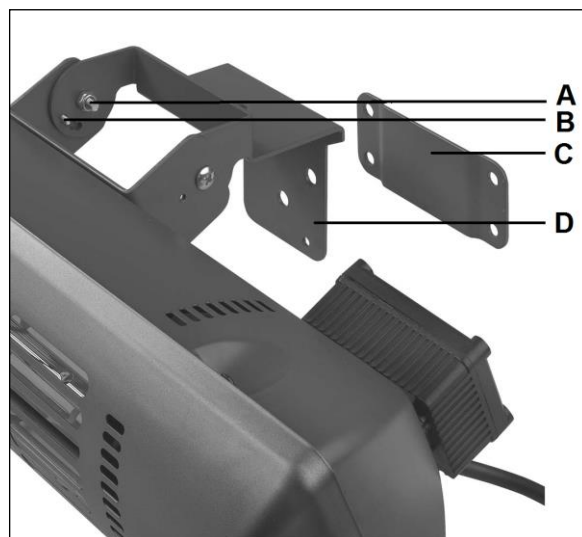
Si vous accrochez l'appareil à l'extérieur, assurez-vous qu'il ne se trouve pas en plein vent.

### **Montage mural**

- Le capot du chauffage (1) doit être installé à une distance d'au moins 20 cm du plafond, 50 cm de murs latéraux et 1,80 mètre au-dessus du sol.
- Le chauffage de terrasse doit être fixé sur un mur solide en pierre ou en ciment. Toute fixation sur des murs en bois ou en d'autres matériaux inflammables est interdite ! Fixez-le en utilisant le support fournie ; N'utilisez pas d'autres supports ou fixations !

### **Montage mural GOLDEN 1800:**

- Accrochez fixement la bride de suspension (D) à l'aide des 2 boulons et écrous (A) au chauffage de terrasse comme à l'image.
- Percez à la bonne distance quatre trous pour les chevilles et fixez le support mural (C) à l'aide des vis. Le support mural doit être parfaitement horizontal.
- Accrochez le chauffage au niveau du soutien mural et contrôlez si tout est bien fixé et pend de manière totalement horizontale.
- Fixez-le grâce à la vis livrée en tournant le trou inférieur de la bride jusqu'contre le mur.
- Déterminez le sens du chauffage. Votre chauffage de terrasse a 4 positions : de droit devant jusqu'à ±

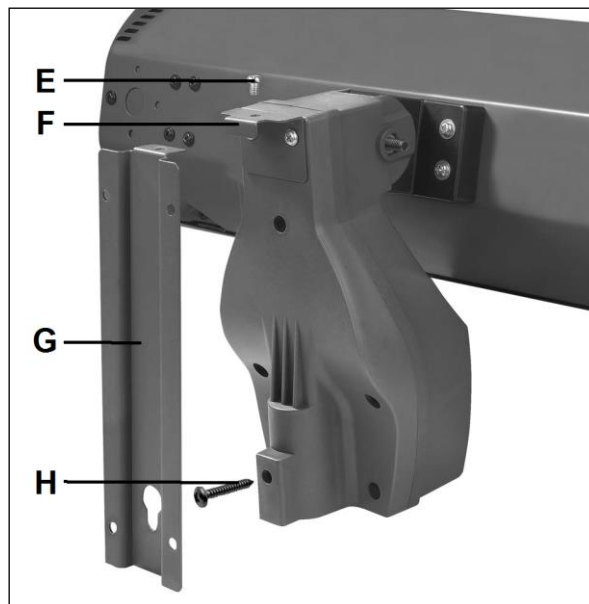


30° vers le bas. Fixez l'appareil dans la position souhaitée avec les 2 petites vis (B).

### **Montage mural GOLDEN 1800S:**

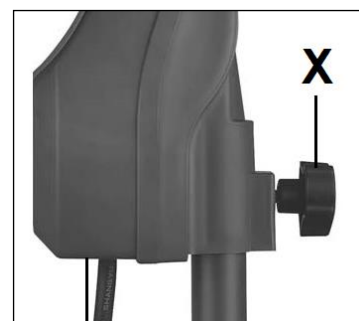
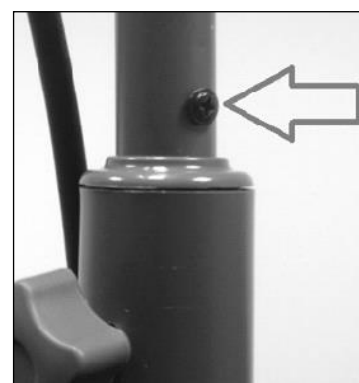
Percez à la bonne distance quatre trous pour les chevilles et fixez le support mural (G) à l'aide des vis. La partie courbée de la plaque doit être en haut et le 'trou de serrure' en bas du support. Le soutien mural doit être entièrement vertical .

- Fixez le support (F) avec les deux petites vis sur la chauffage de terrasse, comme indiqué.
- Insérez la vis de suspension (H) dans le trou prévu à cet effet à l'arrière du chauffage de terrasse jusqu'à ce qu'il dépasse de maximum 5 mm (voir photo).
- Accrochez le chauffage au support mural. Le support à l'arrière du capot du chauffage doit tomber dans la partie courbée du support mural ; la vis de suspension (H) doit être placée dans la partie ronde du 'trou de serrure' du support mural, puis être poussée vers le bas jusqu'à ce que le chauffage de terrasse soit fermement accroché. Bloquez le tout en faisant passer un petit boulon (E) à travers les deux petits colliers, voir photo.
- Contrôlez si le chauffage de terrasse est fermement accroché et parfaitement à l'horizontale avant de le mettre en service.



### **Montage du socle (GOLDEN 1800S):**

- Placez la partie inférieure du socle (15) sur le pied (14), les trous l'un sur l'autre. Retournez le pied et vissez la partie inférieure du socle depuis la face inférieure du pied avec la plaquette et l'écrou de blocage, voir photo. Remettez le pied à l'endroit. Placez la petite cape de protection sur la fixation à vis.
- Insérez la partie plus petite et réglable du socle (18) par le bas dans la partie supérieure du socle (17) jusqu'à ce qu'elle ressorte par le haut (élargissement en bas). Fixez fermement la partie réglable avec la vis de blocage noire (21) qui se trouve sur la partie supérieure du socle.
- Insérez la partie intermédiaire du socle (16) dans la partie inférieure (15) en faisant coïncider les trous des vis. Mettez-la en place avec les quatre vis de fixation. Fixez de la même façon la partie supérieure du socle (17, contenant la partie réglable) sur la partie intermédiaire.
- Serrez la vis noire supplémentaire (fournie) dans la partie réglable du support, de sorte qu'il ne puisse plus coulisser dans la partie supérieure (pour fixer la partie réglable).
- Desserrez presque entièrement la vis de blocage (X). Placez la tête du chauffage de terrasse par-dessus la partie réglable du socle de telle façon que la vis de blocage coïncide parfaitement avec les trous du socle. Serrez à présent fermement la vis de blocage. Le câble électrique peut être fixé au support de câble du socle.
- Avant la mise en service, vérifiez qu'il n'y a pas de jeu au niveau des fixations et que le chauffage de terrasse est solidement en



place. Le chauffage de terrasse doit être disposé de façon solide et stable sur un sol parfaitement horizontal. La tête du chauffage de terrasse peut basculer d'environ 30°; mettez la tête dans la position souhaitée.

## **FONCTIONNEMENT DU CHAUFFAGE DE TERRASSE**

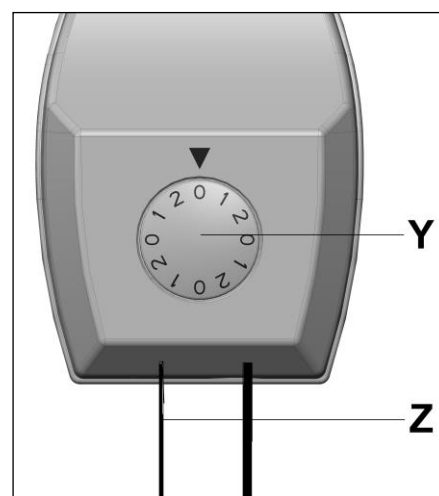
### **GOLDEN 1800:**

- Assurez-vous que toutes les consignes de sécurité sont respectées.
- Introduisez la fiche dans la prise de contact (230 V/50 Hz). L'appareil s'allumera. En retirant la fiche de la prise, le fonctionnement s'arrête.

### **GOLDEN 1800S:**

Dans l'exécution S, la hauteur de la tête de chauffage peut être réglée en desserrant la vis de blocage noire (21) se trouvant sur la partie supérieure du socle et en remontant ou descendant la partie réglable dans la partie supérieure du socle. Resserrez ensuite fermement la vis. La tête de rayonnement doit toujours se trouver à au moins 180 cm du sol.

- Assurez-vous que toutes les consignes de sécurité sont respectées.
- Veillez à ce que le bouton de position (Y) se trouve sur 0.
- Introduisez la fiche dans la prise de contact (230 V/50 Hz).
- En tirant une fois sur la corde (Z), l'appareil passe à la position 1 et démarre son fonctionnement à la moitié de sa puissance (900W). En tirant encore une fois, vous passez à la position 2 (pleine puissance, 1800 Watt). En tirant encore une fois, l'appareil se désactive à nouveau.
- En enfonçant un des deux sélecteurs (I enfoncé), vous faites fonctionner le chauffage de terrasse à demi-puissance (1000 W). En enfonçant également l'autre sélecteur, vous actionnez la deuxième lampe et l'appareil fonctionne à pleine puissance (2000 W). En relâchant les sélecteurs (O enfoncé), vous éteignez les lampes.
- Retirez la fiche de la prise de courant lorsque le chauffage de terrasse n'est pas utilisé.



**Le chauffage de terrasse ne possède pas de thermostat et continue à dégager de la chaleur tant qu'il n'est pas débranché. Surveillez toujours le chauffage de terrasse lorsqu'il est branché !**

### **Socle GOLDEN 1800S**

Le socle accompagnant le GOLDEN 1800S est multifonctionnel. Le sommet de la partie étroite du socle est doté d'un filetage. Une vis correspondante avec un bouchon noir accompagne le produit. Ce filetage permet par exemple d'également placer une lampe sur le socle. Voir photo.

### **PROTECTION ANTI-BASCULEMENT**

Le GOLDEN 1800S est équipé d'une protection anti-basculement. En cas de basculement éventuel malgré vos mesures de précaution, il se débranche automatiquement. Dans ce cas, retirez immédiatement la fiche de la prise de courant.

Contrôlez attentivement la présence de dommages sur le chauffage de terrasse. Remettez le chauffage de terrasse en position debout. Ne mettez jamais en service un appareil



endommagé, mais apportez-le pour contrôle et/ou réparation à votre revendeur ou à un service après-vente agréé !

Si vous ne constatez pas de détériorations, éteignez le chauffage de terrasse, insérez la fiche dans la prise de courant et remettez l'appareil en marche. Surveillez le chauffage de terrasse de près pendant le premier quart d'heure; si des problèmes se présentent, éteignez-le sur le champ et confiez sa réparation à votre revendeur ou à un centre d'entretien agréé.

## **NETTOYAGE**

Débranchez toujours le chauffage de terrasse, laissez refroidir le chauffage de terrasse et retirez la fiche de la prise de courant avant de nettoyer le chauffage de terrasse. Nettoyez le chauffage de terrasse avec un chiffon humide et si nécessaire avec un peu de détergent.

N'utilisez jamais de produits de nettoyage corrosifs ou abrasifs !

Après une certaine période d'utilisation, de la poussière et des saletés peuvent s'accumuler derrière la grille (2). Vous pouvez essayer de l'éliminer avec une petite brosse douce et un aspirateur.

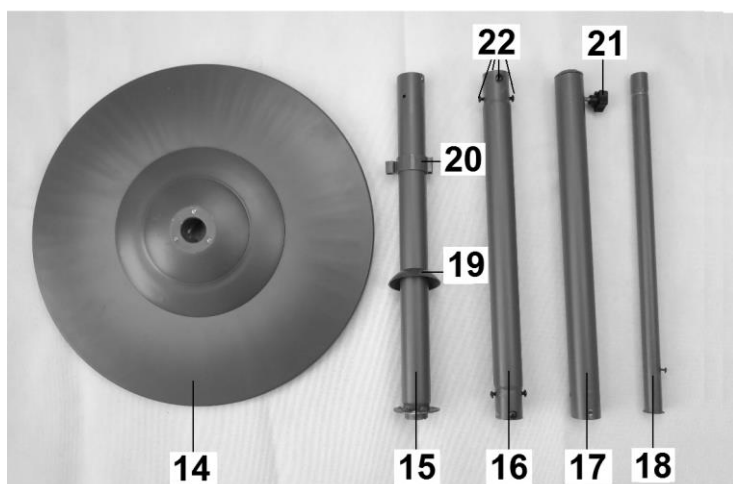
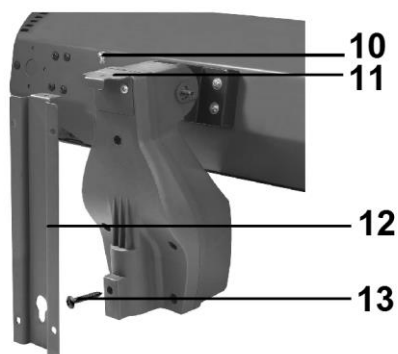
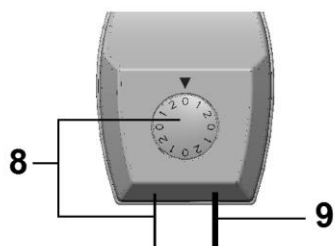
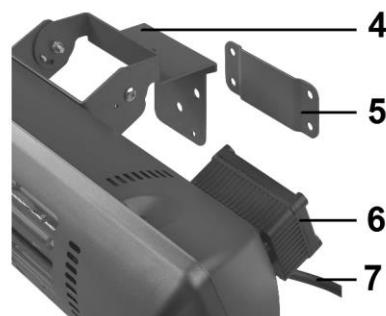
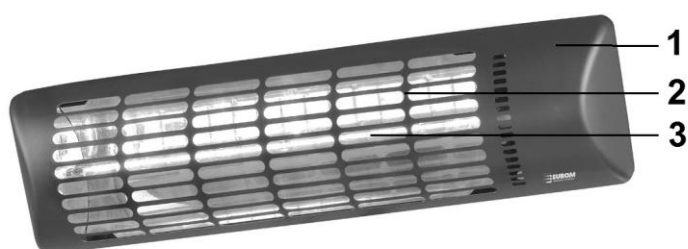
N'utilisez jamais d'air comprimé (compresseur !), cela pouvant endommager les lampes ou le réflecteur. Évitez de toucher les lampes.

## **INFORMATIONS SUR LA MISE AU REBUT ET LE RECYCLAGE DE CET APPAREIL**



Attention : ce produit est doté du symbole de poubelle barrée. Cela signifie que le chauffage de terrasse ne peut être mis au rebut avec les déchets ménagers normaux, mais qu'il doit être collecté trié en tant que déchet électrique et électronique. Les autorités ont désigné des points de collecte à cet effet. Adressez-vous à votre commune pour un point de collecte près de chez vous.



**BESKRIVELSE****GOLDEN 1800 & 1800S**

1. Apparatets hus
2. Gitter
3. Lampe

**GOLDEN 1800:**

4. Ophængsbøjle
5. Murstøtte
6. Elektroboks
7. El-ledning med stik

**GOLDEN 1800S:**

8. Træksnor og positionsindikator
9. El-ledning med stik

10. Bolt
11. Bøjle
12. Murstøtte
13. Ophængsskrue

14. Fod
15. Stander, nederste del
16. Stander, midterste del
17. Stander, øverste del
18. Stander, justerbar del
19. Beskyttelseskappe
20. Ledningsholdere
21. Sort låseskrue
22. Monteringskrue stander

## **TAK**

Mange tak dit valg af en EUROM terrassevarmer. Du har truffet et godt valg! Vi håber, at den vil fungere til din fulde tilfredshed.

For at få det bedste ud af din terrassevarmer er det vigtigt, at du læser denne brugsanvisning grundigt og forstår alt indholdet inden brug. Du skal udvise særlig opmærksomhed til sikkerhedsforskrifterne; de beskytter dig og dine omgivelser!

Gem brugsanvisningen for fremtidig reference. Gem også emballagen: det er den bedste måde at opbevare terrassevarmeren på uden for sæsonen. Hvis du på et tidspunkt giver apparatet til en anden, skal du medlevere brugsanvisningen og emballagen.

## **TEKNISKE SPECIFIKATIONER**

	<b>Q-time GOLDEN1800</b>	<b>Q-time GOLDEN 1800S</b>
Kapacitet	1800 W	900 - 1800 W
Tilslutningsspænding	230V / 50Hz	230V / 50Hz
Beskyttelsesklasse	IP65	IP24
Lampe	Golden halogen	Golden halogen
Dækningsområde	Max 16 m <sup>2</sup>	Max 16 m <sup>2</sup>
Model	Hængende på væggen	Stående på standard
Drejelig	± 30° ↓	360° ↔ ± 30° ↓
Hus	metal	metal
Mål	54 x 14 x 15 cm	54 x 14 x 200 cm
Vægt	2,3 kg	8,8 kg

Dit EUROM Q-TIME GOLDEN 1800(S) infrarøde stråleapparat varmer indledningsvis ikke den omgivende luft, men alle objekter inden for dets rækkevidde. Derfor fungerer dit infrarøde stråleapparat meget effektivt og er også særdeles velegnet til udendørs brug.

EUROM Q-TIME GOLDEN 1800(S) har følgende fordele:

- den høje grad af vandtæthed (Q-time GOLDEN 1800S: stænkæt IP24, Q-time GOLDEN 1800: fuldstændig støv- og vandtæt, IP65)
- den særlige 'Golden tube' lampe: en lampe af høj kvalitet med en forventet levetid på 8.000 timer. Normalt vil det ikke være nødvendigt at skifte lampen.

Det infrarøde stråleapparat må kun anvendes til det formål, som det er udviklet til, nemlig opvarmning af et rum eller en terrasse. Apparatet må f.eks. ikke tildækkes med tekstil. Man skal være opmærksom på minimumafstanden til apparatet!

## **VIGTIGE SIKKERHEDSFORSKRIFTER**

1. Terrassevarmeren må kun tilsluttes en 230V/50Hz stikkontakt med jordet forbindelse. Tilslutning til forkert spænding kan resultere i fare og ugyldiggør garantien!
2. Terrassevarmeren må kun anvendes til det formål, som den er fremstillet til; opvarmning af en terrasse og et lignende sted. Brug ikke apparatet til at tørre tekstil! Terrassevarmeren er heller ikke beregnet til kommerciel brug og til opvarmning af bygninger, drivhuse, skure mv.
3. Varmelamperne er meget skrøbelige; håndter terrassevarmeren med omhu. Forhindr stød, fald osv.
4. Terrassevarmeren skal installeres i henhold til instruktionerne i 'Installation af stråleapparatet' (se ovenstående).

5. Terrassevarmeren er kraftig og kan udsende intens varme. Vi anbefaler, at mennesker (især ældre, spædbørn og udviklingshæmmede) og dyr ikke udsættes for direkte stråling.
6. Terrassevarmeren må aldrig installeres eller anvendes i umiddelbar nærhed af brændbare genstande såsom gardiner, møbler osv. Den må ikke placeres for tæt på en stikkontakt, og ikke i et fugtigt miljø, såsom et badeværelse eller bryggers, nær en swimmingpool osv.
7. Før ikke ledningen under gulvtæpper, dæk den ikke med måtter eller løbere o.l. og hold ledningen væk fra gangruter. Sørg for, at der ikke trædes på ledningen og sættes møbler på den. Før ikke ledningen over skarpe hjørner og vikl den ikke for stramt sammen efter brug!
8. Anbring ikke apparatet udendørs i fugtigt vejr!
9. Terrassevarmeren må ikke anvendes med en programmerbar afbryder, en timer eller en anden enhed, der automatisk aktiverer apparatet; det kan resultere i brandfare, hvis apparatet er tildækket eller står forkert.
10. Tildæk aldrig apparatet!
11. Sørg for, at ledningen ikke kommer i kontakt med varme dele på apparatet.
12. Brug for så vidt mulig ikke en forlængerledning. Hvis det er nødvendigt at bruge en forlængerledning, skal den have en kapacitet på mindst 10A og 2000W. Hvis du anvender en forlængerledning, skal den rulles helt ud.
13. Sænk ikke apparatet ned i nogen form for væske.
- 14. Forsigtig! Bestemte dele på dette apparat kan blive meget varme og resultere i forbrænding. Der skal udvises særlig opmærksomhed, når der er børn, udviklingshæmmede eller svagelige personer til stede. Rør ikke apparatet med blottet hud.**
15. Stik aldrig fingre, blyanter eller lignede objekter gennem apparatets gitter!
16. Strålehovedet og især gitteret bliver varmt under brug. Rør ikke apparatet, før det er afkølet.
17. Sørg for ordentligt opsyn, når apparatet bruges i nærheden af børn, udviklingshæmmede og husdyr. Børn under 3 år skal holdes væk fra apparatet, medmindre de konstant overvåges. Børn over 3 år og yngre end 8 år må kun aktivere og deaktivere apparatet, når apparatet står på det rigtige sted eller er monteret, og når de er under opsyn, eller når de har modtaget instruktion om sikker brug af apparatet og forstår de farer, der er knyttet til brug. Børn over 3 år og yngre end 8 år må ikke sætte stikket i stikkontakten, samt heller ikke rengøre eller vedligeholde apparatet.
18. Apparatet må bruges af børn over 8 år og personer med nedsat fysisk, sensorisk eller psykisk funktionsevne eller manglende erfaring og viden, når de holdes under opsyn eller når de har modtaget instruktion om sikker brug af apparatet og forstår de farer, der er knyttet til brugen. Børn må ikke lege med apparatet. Rengøringer og vedligeholdelse må ikke udføres af børn uden opsyn.
19. Sluk for apparatet og træk stikket ud af stikkontakten inden apparatet flyttes eller rengøres.
20. Forsøg aldrig selv at reparere apparatet.
21. Hvis apparatet, el-ledningen eller stikket skal repareres, skal apparatet bringes til et anerkendt servicested. Reparation, som udføres af uautoriserede personer, eller ændringer i apparatet ugyldiggør garantien. Kontakt din leverandør for reparation under garanti.

**Advarsel:** Dette apparat er ikke udstyret med anordning, der regulerer eller begrænser rumtemperaturen.

Apparatet må ikke anvendes i små rum eller i nærheden af personer, der ikke selvstændigt kan forlade rummet, medmindre det er under konstant tilsyn.



## **INSTALLATION AF APPARATET**

Fjern inden installationen al emballagen (inkl. det støddabsorberende materiale omkring lampen) og kontroller apparatet, el-ledningen og stikket for tegn på skader.

Vælg omhyggeligt den rigtige plads til apparatet.

Kontroller inden fastgørelse at minimumafstanden til omgivende objekter overholdes.

Minimumafstand fra apparatets lavest punkt til gulv: 1,8 meter

Minimumafstand fra apparatet til omgivende objekter: 1 meter

Minimumafstand fra apparatets top til ikke-brandbart loft: 0,2 meter

Minimumafstand fra apparatets top til teltdug, parasol osv.: 0,5 meter

Minimumafstand fra apparatets sider til vægge, objekter: 0,5 meter

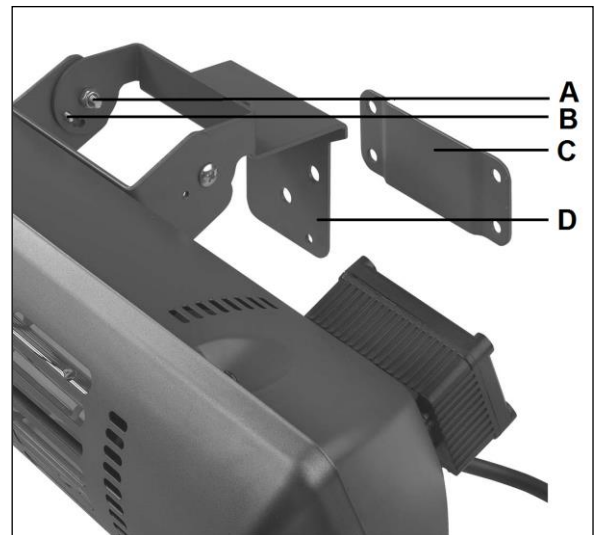
Hvis apparatet hænges op udendørs, må det ikke hænge, hvor det udsættes for kraftig vind.

### **Murmontage**

- Indkapslingen om varmeren (1) skal være mindst 20 cm fra loftet, 50 cm fra sidevægge og 1,80 meter over gulvet.
- Terrassevarmeren skal fastgøres til en solid mur af sten eller beton. Det er forbudt at fastgøre den til vægge af træ eller andre brandbare materialer. Fastgør varmeren vha. medleverede vægbeslag; brug ikke andet beslag eller fastgørelsesmateriale.

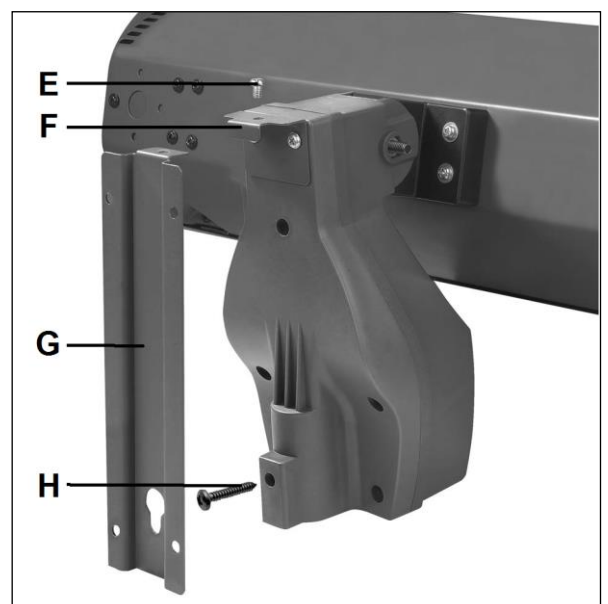
### **Murmontage GOLDEN 1800:**

- Fastgør ophængsbøjlen (D) med de 2 bolte og møtrikker (A) til terrassevarmeren, som vist på billedet.
- Bor fire huller med korrekt afstand og monter murstøtten (C) med plugs og skruer på muren. Murstøtten skal monteres fuldstændig vandret.
- Sæt varmeren i vægbeslaget og sørg for, at alt sidder godt fast og hænger helt vandret.
- Sikr den ved at sætte medleverede skrue i bøjle's nederste hul og skrue den i til muren.
- Bestem varmeretningen. Terrassevarmeren har 4 positioner: fra højre til ligeud til  $\pm 30^\circ$  nedad. Fastgør apparatet i den ønskede position med de 2 små skruer (B).



### **Murmontage GOLDEN 1800S:**

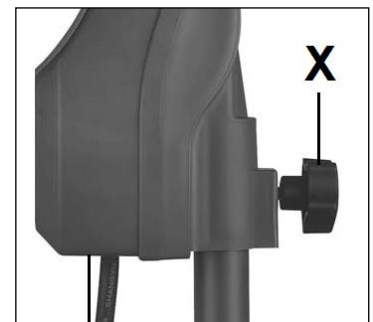
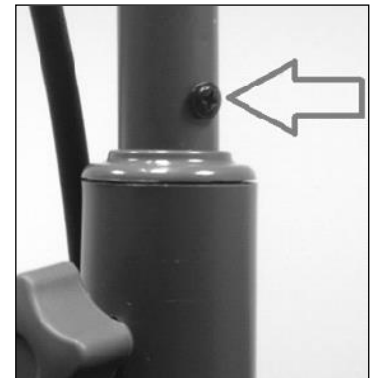
- Bor fire huller med korrekt afstand og monter murstøtten (G) med plugs og skruer på muren. Pladens buede del skal vende opad, og 'nøglehullet' skal vende nedad på støtten. Vægbeslaget skal sidde helt lodret.
- Fastgør bøjle (F) ved hjælp af de to små skruer på terrassevarmer, som vist.
- Skru ophængsskruen (H) i det dertil bestemte hul bagpå apparatet, til den stikker maks. 5 mm ud (se fig.).
- Hægt apparatet på murstøtten. Bøjlen bagpå apparatets hus skal sættes i murstøttens buede del; ophængsskruen (H) skal anbringes i 'nøglehullets' runde del på murstøtten og skubbes nedad, til apparatet sidder ordentlig fast. Lås hele montagen med en bolt (E) gennem begge bøjler, se fig.



- Sørg for at apparatet sidder ordentlig fast og hænger fuldstændig vandret, inden det tages i brug.

### **Montering af stander (GOLDEN 1800S):**

- Anbring standerens nederste del (15, med monteringspladen) på foden (14), således skruenhullerne ligger over hinanden. Vend foden og skru standerens nederste del fast under foden med pladen og låsemøtrikken, se fig. Rejs foden op igen. Sæt beskyttelseskappen over skrueforbindelsen.
- Skub den justerbare, smalle del af standeren (18) hele vejen fra bunden af standerens øverste del (17), indtil den kommer ud gennem toppen (udvidet forned). Fastgør den justerbare del med den sorte låseskrue (21), som sidder foroven på standerens øverste del.
- Stik standerens midterste del (16) i den nederste del (15), skruenhuller over skruenhuller. Monter delen på sin plads med fire skrue. Den øverste del monteres på samme måde på standeren (17, med den justerbare del) over den midterste del.
- Skru den ekstra sorte skrue (medleveret) i den justerbare del på standeren, så den ikke længere kan skubbes ind i den øverste del (for at fastgøre den justerbare del).
- Løsn derefter låseskruen (X). Anbring apparatets hoved over toppen på den justerbare standerdel således, at låseskruen sidder præcis i standerens udhulning. Spænd låseskruen godt fast. El-ledningen kan fastgøres i ledningsholderne på standeren.
- Kontroller at alle tilslutninger er robuste og at apparatet står robust på sin plads inden det tages i brug. Apparatet skal stå robust og stabilt på en jævn, fuldstændig plan overflade. Apparatets hoved kan vippes ca. 30°. Sæt hovedet i den ønskede vinkel.



## **APPARATETS FUNKTION**

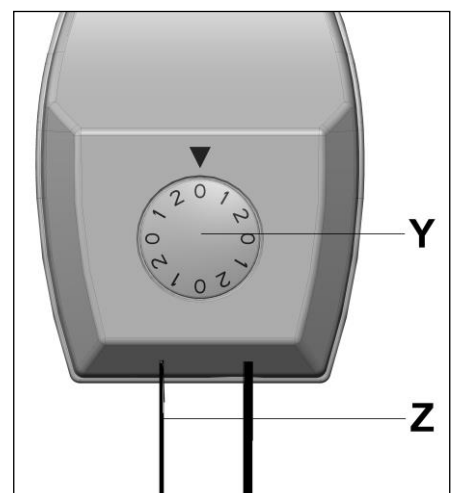
### **GOLDEN 1800:**

- Sørg for at imødekomme alle sikkerhedsforskrifter.
- Sæt stikket i stikkontakten (230V / 50Hz). Apparatet tændes. Apparatet slukkes ved at trække stikket ud af stikkontakten.

### **GOLDEN 1800S:**

Ved S-versionen kan højden på varnehovedet indstilles ved at løsne den sorte låseskrue (21) på den øverste del af standeren og derefter skubbe/trække den justerbare standerdel ind eller ud af den til øverste standerdel. Spænd derefter låseskruen godt fast. Varmehovedet skal til enhver tid være mindst 180 cm over gulvet.

- Sørg for at imødekomme alle sikkerhedsforskrifter.
- Sørg for at funktionsknappen (Y) står på 0.
- Sæt stikket i stikkontakten (230V / 50Hz).
- Ved nu at trække én gang i træksnoren (Z) skifter apparatet over til funktion 1 og begynder at varme ved halv effekt (900W). Ved at trække i snoren en gang til skifter apparatet



til funktion 2 (fuld effekt 1800W). Trækkes der igen i snoren slukkes apparatet.

- Ved nu at trykke på én af de to betjeningsafbrydere ('I' aktiveret) aktiveres apparatet på halv kapacitet (1000W). Ved også at trykke på den anden afbryder tændes den anden lampe og apparatet aktiveres med fuld kapacitet (2000W). Når afbryderne sættes på 'O' ('O' aktiveret) slukkes lamperne.
- Træk stikket ud af stikkontakten, når apparatet ikke er i brug.

**Apparatet har ingen termostat  
og bliver ved med at afgive varme indtil det slukkes.  
Hold altid øje med apparatet, når det er tændt!**

### **Stander GOLDEN 1800S**

Standeren, som leveres sammen med GOLDEN 1800S er multifunktionel. I toppen af den smalle standerdelen sidder et skruegevind; en passende skrue med sort knop er også medleveret. Der kan f.eks. også monteres en lampe på standen, se fig.



### **VÆLTESIKRING**

GOLDEN 1800S er udstyret med en væltesikring. Skulle det hænde, at apparatet på trods af alle forholdsregler, alligevel vælter, slukkes apparatet automatisk.

Træk i det tilfælde stikket ud af stikkontakten med det samme. Kontroller omhyggeligt apparatet for skade, og rejs det op igen. Aktiver aldrig et beskadiget apparat, men bring det til leverandøren eller et anerkendt servicested for kontrol og/eller reparation.

Når der ikke konstateres nogen skade, deaktiveres apparatet, stikket sættes i stikkontakten og apparatet kan igen aktiveres. Hold apparatet under opsyn det første kvarter; viser der sig fejl, skal det slukkes med det samme og bringes til leverandøren/et anerkendt servicested for reparation.

### **RENGØRING**

Sluk altid for apparatet, Lad terrassevarmeren afkøle. og træk stikket ud af stikkontakten inden det rengøres. Rengør apparatet med en fugtig klud og hvis nødvendigt en smule mild rengøringsmiddel. Brug aldrig ætsende eller skurende rengøringsmidler.

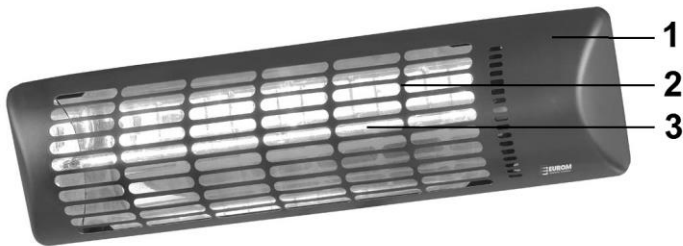
Der kan samle sig støv og snavs bag gitteret (2) efter tid. Det kan fjernes helt forsigtigt med en tynd, blød børste eller en støvsuger. Brug aldrig trykluft (kompressor!). Det kan beskadige lamperne eller reflectoren. Sørg for ikke at berøre lamperne.

### **INFORMATION OM BORTSKAFFELSE OG GENBRUG AF APPARATET**



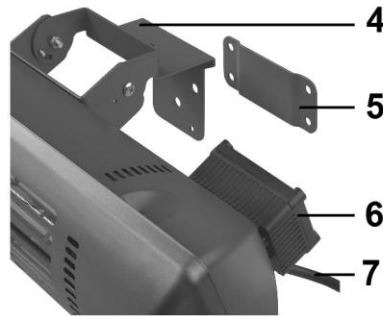
Bemærk, at dette produkt er mærket med det overkrydsede affaldssymbol. Det betyder, at apparatet ikke må bortskaffes sammen med almindeligt husholdningsaffald, men skal bortskaffes særskilt som elektrisk og elektronisk affald. Myndighederne har udpeget indsamlingssteder til dette formål. Kontakt din lokale myndighed for et indsamlingspunkt i dit område.

**BESKRIVNING**



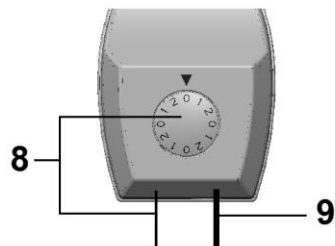
**GOLDEN 1800 & 1800S**

- 1. Omkastning värmare
- 2. Galler
- 3. Lampa



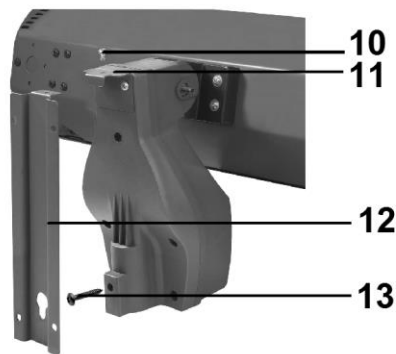
**GOLDEN 1800:**

- 4. upphängningsbygel
- 5. Väggbeslag
- 6. elektrobox
- 7. Elkabel med kontakt

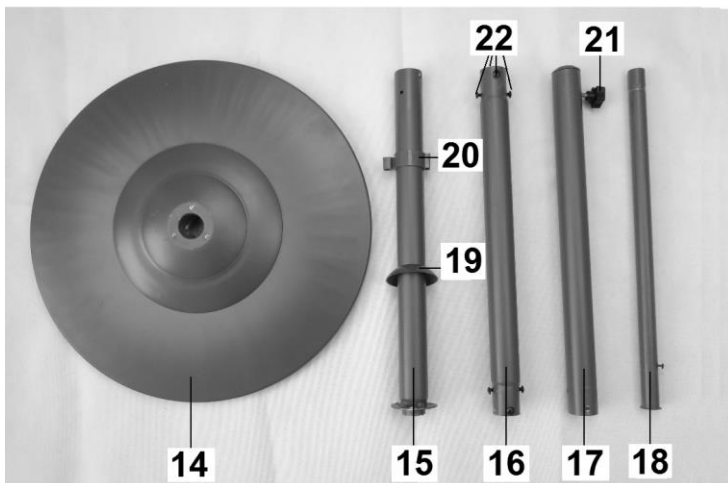


**GOLDEN 1800S:**

- 8. Dragtråd och positionsangivning
- 9. Elkabel med kontakt



- 10. Skruv
- 11. Byglar (för upphängning av terrassvärmaren)
- 12. Väggbeslag
- 13. Upphängningsskruv



- 14. Fot
- 15. Stativ, nedre del
- 16. Stativ, mellandel
- 17. Stativ, övre del
- 18. Stativ, ställbar del
- 19. Skyddskåpa
- 20. Kabelledare
- 21. Svart fästskruv
- 22. Fixeringskruvar stativ

## **DANK**

Hjärtligt tack för att du valt att köpa EUROM's terrassvärmare. Du har därmed gjort ett bra val! Vi hoppas att den kommer att fungera bra för det du tänkt ha den till.

För att utnyttja din terrassvärmare fullt ut råder vi dig att läsa igenom dessa instruktioner innan du använder den för första gången. Var extra uppmärksam på säkerhetsvarningar. Vi råder dig dessutom att spara den här broschyren för att kunna läsa den igen vid behov.

Spara instruktionsboken så att du kan slå upp saker i den i framtiden. Spara även förpackningen: den är det bästa skyddet för din terrassvärmare när den inte används och ska ställas undan. Om du någon gång skulle vilja ge apparaten till någon annan, se då till att även lämna över instruktionsboken och förpackningen.

## **TEKNISK INFORMATION**

	<b>Q-time GOLDEN1800</b>	<b>Q-time GOLDEN 1800S</b>
Kapacitet	1800 W	900 - 1800 W
Spänning	230V / 50Hz	230V / 50Hz
IP-klass	IP65	IP24
Lampa	Golden halogen	Golden halogen
Räckvidd	Max 16 m <sup>2</sup>	Max 16 m <sup>2</sup>
Modell	Hängande på väggen	Stående på ställ
Svängbar	± 30° ↓	360° ↔ ± 30° ↓
Värmekåpa	metall	metall
Mått	54 x 14 x 15 cm	54 x 14 x 200 cm
Vikt	2,3 kg	8,8 kg

Vår EUROM Q-TIME GOLDEN 1800(S) terrassvärmare värmer i första hand inte upp luften i sin omgivning utan föremål inom dess räckvidd. Det gör att din infravärmare är mycket effektiv och är dessutom lämplig att använda utomhus.

EUROM Q-TIME GOLDEN 1800(S) har en del riktigt bra fördelar

- den höga vattenkapslingen (Q-time GOLDEN 1800S: spolsäker IP24, Q-time GOLDEN 1800: helt damm- och strilsäker, IP65)

- den speciella rörlampan, 'GOLDEN tube': en överlägsen lampa med beräknad brinntid av 8000 timmar. Under normala omständigheter bör man inte behöva byta lampa.

Använd endast den infraröda värmaren för dess avsedda syfte, det den är gjord för: uppvärmning av (föremålen i/på) ett utrymme eller terrass. Häng t.ex. inte upp tyger att torka på den utan se till att följa det minsta avståndet till apparaten!

## **VIKTIGA SÄKERHETSVARNINGAR**

1. Terrassvärmaren får endast anslutas till 230V / 50Hz jordat uttag. Anslutning till fel spänning leder till fara och garantins giltighet upphör.
2. Terrassvärmaren får endast användas på det sätt den är avsedd och tillverkad för: uppvärmning av en terrass eller jämförbar plats. Använd den alltså inte för att torka textilier med! Terrassvärmaren är dessutom inte avsedd för permanent bruk och inte för uppvärmning av byggnader, växthus, förråd osv.

3. Uppvärmningslampan är ömtålig, hantera därför terrassvärmaren med försiktighet. Undvik stötar, fall osv.
4. Terrassvärmaren måste installeras i enlighet med instruktionerna i "installation av värmaren" (se längre fram).
5. Terrassvärmaren är kraftfull och kan generera en intensiv värme. Vi råder dig att inte rikta värmestrålningen direkt mot människor (speciellt med hänsyn till äldre, spädbarn och de med oförmåga) och djur.
6. Terrassvärmaren får aldrig installeras eller användas i direkt närhet till brännbara föremål så som t.ex. gardiner, möbler osv. den får inte placeras för nära en väggkontakt eller i en fuktig omgivning så som i ett badrum eller tvättstuga eller poolområde osv.
7. Lägg inte kabeln under golvbeläggningen, täck den inte med mattor, löpare eller liknande och håll kabeln borta från områden man ofta går på. Se till att den inte fastnar och att inga möbler står på kabeln. Led inte kabeln runt vassa hörn vira inte ihop den för hårt efter användning.
8. Använd inte terrassvärmaren vid fuktig väderlek!
9. Denna terrassvärmare använder sig inte av programväxlare, tidsinställning eller någon annan utrustning som slår på apparaten automatiskt vilket innebär brandfara om apparaten täcks eller om den monterats fel.
10. Täck aldrig över terrassvärmaren!
11. Förhindra att kabeln kommer i kontakt med terrassvärmarens heta delar.
12. Undvik att använda förlängningskabel om möjligt. Om du måste använda en förlängningskabel måste denna vara godkänd för minst 10A och 2000W. Om du använder förlängningskabel måste du rulla ut hela kabeln från rullen.
13. Sänk inte heller ner terrassvärmaren i vatten eller vätska.
14. **Försiktig! Vissa delar på denna produkt kan bli mycket varma och orsaka bränder. Var extra uppmärksam när barn eller personer med stödbehov är i närheten. Rör inte vid apparaten med bara hud.**
15. Peta aldrig in fingrar, pennor eller andra föremål genom terrassvärmarens galler.
16. Strålningskällan (och gallret framför) blir het vid användning. Rör inte terrassvärmaren förren den har svalnat!
17. Noggrann övervakning är nödvändig när denna produkt används och barn eller obehöriga personer är i närheten. Låt inte barn använda värmefläktet som leksak. Barn under 3 år måste hållas utom räckhåll och ska hållas under uppsikt. Barn som är äldre än 3 år men yngre än 8 år får endast stänga av och sätta på den om apparaten står på sin vanliga plats för drift eller är installerad och barnet hålls under uppsikt och har fått instruktioner angående säker användning av apparaten och förstår vilken fara och ansvar detta innebär. Barn som är äldre än 3 år men yngre än 8 år får inte stoppa in stickkontakten i uttaget, inte ställa in apparaten eller rengöra den och inte utföra något underhåll.
18. Denna apparat kan användas av barn som är äldre än 8 år, de med minskad rörlighet, sensorik eller andra mindre förmedlade när de har bekantat sig och under tiden som de hålls under uppsikt eller när de fått instruktioner gällande säker användning av apparaten och är införstådda med vilka faror som kan uppstå. Barn får inte leka med apparaten. Rengöring och underhåll får inte utföras av barn utan uppsikt av vuxen.
19. Stäng av terrassvärmaren och dra ur stickkontakten innan du flyttar och rengör den.
20. Försök aldrig att reparera terrassvärmaren själv.
21. Om terrassvärmaren, el-kabeln eller stickkontakten måste repareras måste du lämna in den till godkänt serviceföretag. Reparationer utförda av obehöriga eller förändringar av apparaten medför att garantin upphör. Kontakta din leverantör för reparationer enligt garantibeviset.

**Varning:** Denna apparat är inte försedd med utrustning som känner av rumstemperaturen.

Apparaten får inte användas i små utrymmen där människor som inte själva kan avlägsna sig ur rummet befinner sig om de inte hålls under noga uppsikt.

## **INSTALLATION AV VÄRMAREN**

Ta bort allt förpackningsmaterial (inkl. det stötdämpande materialet kring lampan) före installationen och syna apparaten, elkabeln och kontakten på skador.

Välj noga ut en plats där din infrarödvärmare ska installeras.

Innan du hänger upp den ska du kontrollera att de minimala säkerhetsavstånden till omgivningen respekteras på den plats du valt ut.

Minimavstånd värmarens lägsta punkt – golvet: 1,8 meter

Minimavstånd värmaren – objekt som bestrålas: 1 meter

Minimavstånd värmarens ovansida – brandavskiljande tak: 0,2 meter

Minimavstånd värmarens ovansida – tältduk, parasoll etc.: 0,25 meter

Minimavstånd värmarens sida – väggar, hinder, objekt: 0,5 meter

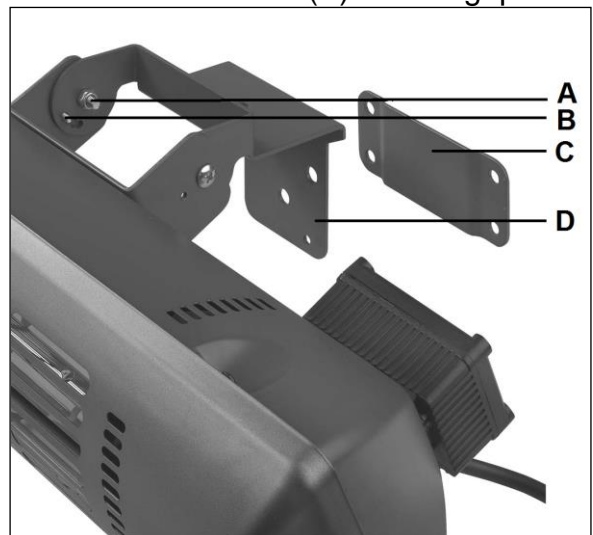
Om apparaten hängs upp utomhus måste du se till att den hänger i lä för vinden.

### **Väggmontering**

- Värmarens kåpa (1.) måste finnas sig minst 20 cm från taket, 50 cm från sidoväggar och 1.80 m från golvet.
- Terrassvärmaren måste fästas på en stadig vägg av sten eller cement. Montering på väggar av trä eller brännbara material är förbjudet! Montera den med hjälp av de medföljande väggbeslag; använd inte andra beslag eller fästansordningar!

### **Väggmontering GOLDEN 1800:**

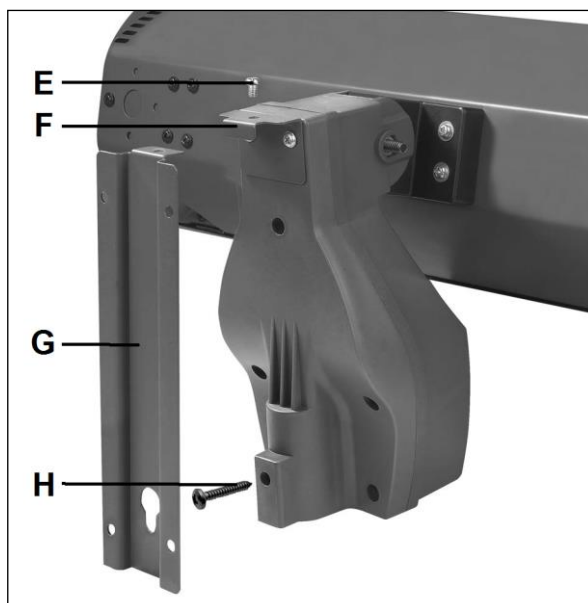
- Skruva fast upphängningsbygeln (D) med de 2 skruvarna och muttrarna (A) ordentligt på terrassvärmaren, precis som på bilden.
- Borra fyra hål med rätt avstånd och storlek för pluggarna och fäst väggbeslagen (C) på väggen med hjälp av skruvarna. Väggbeslagen måste sitta helt horisontalt.
- Haka fast värmaren i väggbeslaget och kontrollera att allt sitter fast ordentligt och att den hänger helt horisontalt. Fäst den med den medföljande skruven genom att dra den genom bygelnns understa hål, in mot väggen.
- Insättning vrida den med medföljande skruv genom fästet i botten hål på väggen.
- Välj riktning för värmestrålningen. Din terrassvärmare har 4 lägen: från riktning rakt framifrån till cirka 30° nedåt. Fixera apparaten i önskat läge med de 2 små skruvarna (B).





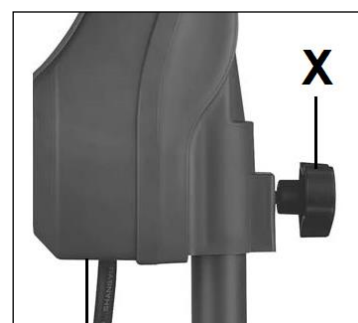
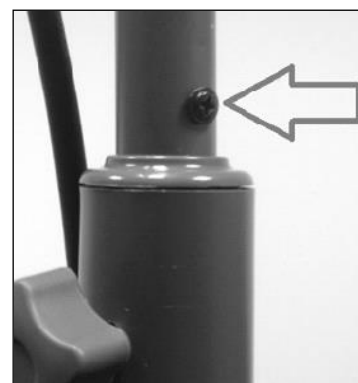
### **Väggmontering GOLDEN 1800S:**

- Borra fyra hål med rätt avstånd och storlek för pluggarna och fäst väggbeslagen (G) på väggen med hjälp av skruvarna. Den böjda delen av plattan måste placeras uppåt-, och "nyckelhålet" måste vara nedåt på beslagen. Väggbeslagen måste sitta helt vertikalt.
- Fäst bygeln (F) med de 2 medföljande skruvarna på terrassvärmaren, som på bilden.
  - Skruva i upphängningsskruven (H) i det avsedda hålet på baksidan av terrassvärmaren tills den sticker ut max. 5 mm (se bild).
  - Häng upp värmaren på väggen. Bygeln på baksidan av värmekåpan måste falla in i den böjda delen på väggbeslaget; upphängningsskruv (H) måste placeras i den runda på "nyckelhålet" och trycks nedåt tills dess att terrassvärmaren hänger fast ordentligt. Fäst allt med en bult (E) genom båda byglarna, se bild.
  - Kontrollera att terrassvärmaren hänger stadigt och sitter helt horisontalt innan du börjar använda den.



### **Montering av stativ (GOLDEN 1800S):**

- Placera stativets nedre del (15, med monteringsplatta) på foten (14) så att skruvhålen placeras över varandra. Vänd på foten och skruva fast den understa delen av stativet från fotens underkant med plattan och fästmuttern, se bild. Sätt foten upprätt igen. Placera skyddskåpan över skruvanordningen.
- Skjut den ställbara, smalare delen av stativet (18) underifrån genom den översta stativdelen (17) helt och hållet, tills den kommer ut ovanför (sprids undertill). Fixera den ställbara delen ordentligt med den svarta fästskruven (21) som finns ovanpå den översta delen på stativet.
- Stick in den mellersta stativdelen (16) i den understa delen (15), skruvhål på skruvhål. Fäst den på sin plats med fyra fixeringsskruvar. På samma sätt fäster du stativets övre del (17, med den ställbara delen i) över den mellersta delen.
- Skruva in den extra svartfärgade skruven (medföljer) i den justerbara delen av standarden, så att den inte längre kan glida in i den övre delen (och blockera den justerbara delen).
- Skruva nästan loss fästskruven (X) helt. Placera terrassvärmarens huvud över den ställbara stativdelen så att fästskruven hamnar precis i stativets urholkning. Skruva nu åt fästskruven ordentligt. Elkabeln kan fästas i stativets kabelhållare.
- Kontrollera att alla anslutningar sitter fast ordentligt och att terrassvärmaren sitter fast ordentligt innan den tas i bruk. Terrassvärmaren måste stå stadigt på ett slätt och helt horisontalt underlag. Terrassvärmaren kan vinklas ungefär 30°. Sätt den i önskat läge.





## **ANVÄNDNING AV TERRASSVÄRMAREN**

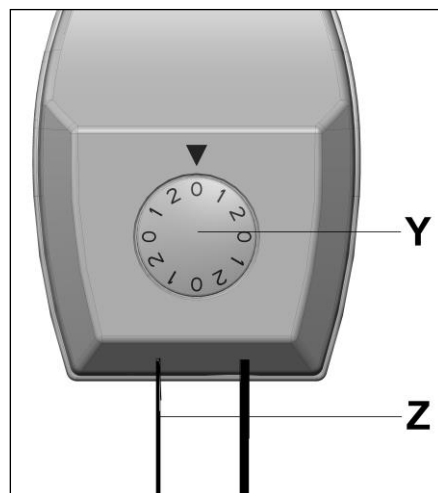
### **GOLDEN 1800:**

- Kontrollera om alla säkerhetsföreskrifter har respekterats
- Stoppa in kontakten i uttaget (230 V / 50 Hz). Apparaten börjar värma. Om du drar ut kontakten ur eluttaget stängs den av.

### **GOLDEN 1800S:**

Vid S-utförandet kan höjden på värmehuvudet ställas in genom att skruva loss den svarta fästskruven (21) på den översta stativdelen och dra/trycka den ställbara stativdelen in- eller ut från den översta stativdelen. Skruva sedan fast skruven ordentligt. Strålhuvudet måste alltid befinna sig 180 cm ovanför golvet.

- Kontrollera om alla säkerhetsföreskrifter har respekterats.
- Se till att lägesknappen (Y) står på 0.
- Stoppa in kontakten i uttaget (230 V / 50 Hz).
- Genom att dra en gång i dragtråden (Z) går apparaten över till läge 1 och börjar verka på halv effekt (900W). Om du drar en gång till går den över till läge 2 (full effekt, 1800 Watt). Om du drar en gång till stängs apparaten av igen.
- Genom att trycka in en av de båda strömbrytarna (I intryckt) ställer du in terrassvärmaren på halva effekten (1 000 W). Genom att trycka in den andra strömbrytaren också sätter du även på den andra lampan och apparaten går på full effekt (2 000 W). Genom att trycka på strömbrytarna igen (O intryckt) stänger du av lamporna.
- Dra ur stickkontakten ur uttaget om apparaten inte används.



**Terrassvärmaren har ingen termostat  
och värmer tills dess att du stänger av den.**

**Håll därför alltid uppsikt över terrassvärmaren när den är i drift!**

### **Stativ GOLDEN 1800S**

Stativet som medföljer GOLDEN 1800S har flera funktioner. Längst upp på den smala stativdelen finns en skruvgänga. En passande skruv med svart huvud medföljer. Då kan du t.ex. även montera en lampa på stativet, se bild.

### **FALLSKYDD**

GOLDEN 1800S är utrustad med ett fallskydd. Om den ändå skulle falla trots våra säkerhetsåtgärder stänger den automatiskt av sig själv.

Dra ändå alltid ur kontakten ur vägguttaget om det händer. Kontrollera terrassvärmaren noga efter skador och ställ den upp igen. Sätt aldrig på en skadad apparat utan lämna in den för kontroll och/eller reparation av en godkänd serviceverkstad! Om du inte ser några skador stänger du av terrassvärmaren, sätter i stickkontakten igen och sätter igång apparaten igen. Håll noggrann uppsikt över terrassvärmaren den första kvarten; uppför den sig som om skador har uppstått ska den genast stängas av och lämnas in för reparation till din återförsäljare/serviceverkstad.



## **RENGÖRING**

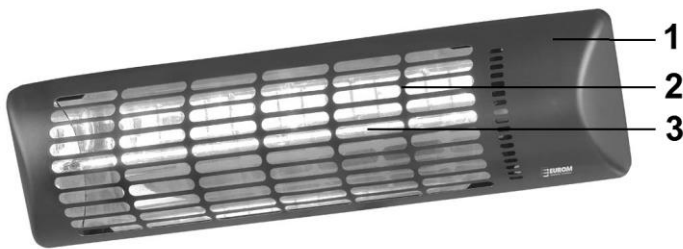
Stäng av terrassvärmaren låt terrassvärmaren svalna och dra alltid ur stickkontakten innan du rengör terrassvärmaren. Rengör terrassvärmaren med en fuktig trasa och lite rengöringsmedel om det behövs. Använd aldrig repande rengöringsmedel!

Efter en användningsperiod kan en del smuts samlas bakom gallret (2). Detta kan du försiktigt försöka ta bort med en tunn, mjuk borste och en dammsugare. Använd aldrig lufttryck (kompressor!) då detta kan skada lamporna eller reflektorerna. Undvik att vidröra lamporna.

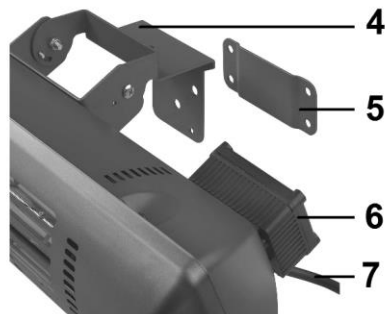
## **INFORMATION OM AVFALLSHANtering OCH ÅTERVINNING AV APPARATEN**



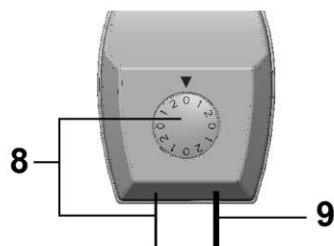
Var god uppmärksamma att denna produkt är försedd med överstruken hushållsavfallssymbol. Detta betyder att terrassvärmaren så småningom inte ska kastas med det vanliga hushållsavfallet utan måste lämnas in och sorteras som elektroniskt avfall. Kommunerna har återvinningsstationer för detta; vänd dig till de lokala myndigheterna för återvinning nära dig.

**POPIS****GOLDEN 1800 & 1800S**

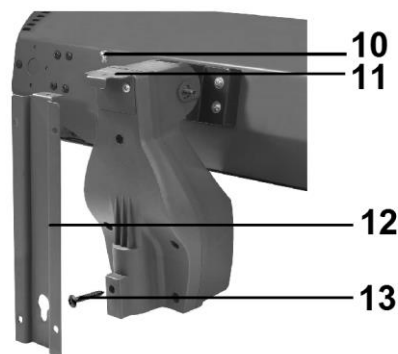
1. Kryt zářiče
2. Mřížka
3. Lampou

**GOLDEN 1800:**

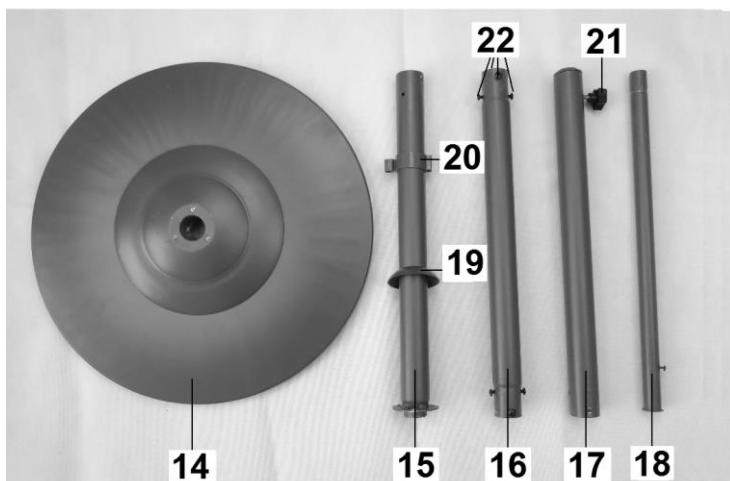
4. Závěsný držák
5. Držák na stěnu
6. Elektrická skříňka
7. Elektrický kabel se zástrčkou

**GOLDEN 1800S:**

8. Ovládací šňůrka a označení polohy
9. Elektrický kabel se zástrčkou



10. Šroubek
11. Držák (pro zavěšení terasového ohřívače)
12. Držák na stěnu
13. Závěsný šroub



14. Podstavec
15. Stojan, spodní část
16. Stojan, střední část
17. Stojan, vrchní část
18. Stojan, nastavitelná část
19. Ochranná obruba
20. Kabelová příchytka
21. Černý zajišťovací šroub
22. Upevňovací šrouby na stojan

## **DĚKUJEME**

Děkujeme, že jste se rozhodli pro terasový ohřivač EUROM. Vybrali jste si dobře! Doufáme, že budete spokojeni s jeho fungováním.

Aby vám terasový ohřivač sloužil co nejlépe, je důležité si před použitím pozorně přečíst celý tento návod a porozumět uvedeným pokynům. Přečtěte si zejména bezpečnostní pokyny: slouží k ochraně vás a vašeho prostředí.

Návod uschovejte na bezpečném místě pro budoucí potřebu. Uschovejte i obal: pro terasový ohřivač je to ta nejlepší ochrana, pokud ho nepoužíváte. A pokud zařízení někdy předáte někomu jinému, předejte novému majiteli i návod a obal.

## **TECHNICKÉ ÚDAJE**

	<b>Q-time GOLDEN1800</b>	<b>Q-time GOLDEN 1800S</b>
Výkon	1800 W	900 - 1800 W
Napětí	230V / 50Hz	230V / 50Hz
Izolační třída	IP65	IP24
Ohřevné těleso	Golden halogen	Golden halogen
Dosah	Max 16 m <sup>2</sup>	Max 16 m <sup>2</sup>
Model	závěsný na stenu	stojanový
Vyklápění	± 30° ↓	360° ↔ ± 30° ↓
Kryt	kovový	kovový
Rozměry	54 x 14 x 15 cm	54 x 14 x 200 cm
Hmotnost	2,3 kg	8,8 kg

Infračervený ohřivač EUROM Q-TIME GOLDEN 1800(S) neohřívá primárně vzduch v místnosti, ale ohřívá všechny předměty nacházející se před ním. To znamená, že tento infračervený ohřivač je účinný a velmi vhodný i pro použití na otevřeném prostranství.

Ohřivač EUROM Q-TIME GOLDEN 1800(S) má několik důležitých výhod:

- vysoký stupeň vodotěsnosti (Q-time GOLDEN 1800S: odolný proti stříkající vodě dle IP24, Q-time GOLDEN 1800: zcela odolný vůči prachu a vodě, IP65)

- speciální trubicová lampa „GOLDEN tube“: vynikající lampa s předpokládanou životností 8000 hodin provozu. Za normálních okolností nebude nutné lampu vyměňovat.

Používejte infračervený ohřivač výhradně pro účel, ke kterému je určen: na ohřívání místnosti nebo terasy (předmětů v/na ní). Nezavěšujte na lampu např. mokré látky za účelem jejich usušení a vždy dodržujte minimální vzdálenost od zařízení!

## **DŮLEŽITÉ BEZPEČNOSTNÍ POKYNY**

1. Terasový zářič lze připojit pouze ke zdroji napětí 230 V / 50 Hz do zásuvky s řádně nainstalovaným ochranným vodičem. Připojení k nesprávnému napětí je nebezpečné a má za následek neplatnost záruky.
2. Terasový zářič se smí používat výhradně k účelu, pro který je původně určen: vytápění terasy nebo podobného místa. Nesmí se používat k sušení textilu. Terasový zářič také není určen pro obchodní účely či pro vytápění budov, skleníků, hospodářských stavení atd.
3. Topné trubice jsou velmi křehké, s terasovým zářičem proto manipulujte opatrně. Zabraňte nárazům, pádům, apod.
4. Terasový zářič musí být nainstalován v souladu s pokyny pro "instalaci zářiče" (viz níže).

5. Terasový zářič je silný a dokáže vydávat velmi intenzivní teplo. Doporučujeme proto nevystavovat přímému záření žádné osoby (zejména starší, malé děti a osoby odkázané na pomoc) či zvířata.
6. Terasový zářič nesmí být instalován nebo používán v bezprostřední blízkosti hořlavých předmětů, jako jsou záclony, nábytek a pod. Nesmí být umístěn příliš blízko elektrické zásuvky ani ve vlhkém prostředí, jako je koupelna nebo prádelna, u bazénu, atd.
7. Neved'te kabel pod kobercem, nezakrývejte ho rohožkami, běhouny a podobně a kabely ved'te mimo cesty vedoucí k ohříváči. Zajistěte, aby se na něj nešlapalo a nebyl na něj pokládán nábytek. Neved'te kabel podél ostrých rohů a po použití jej nenamotávejte příliš těsně.
8. Terasový zářič nepoužívejte venku při vlhkém počasí.
9. Tento terasový ohříváč nepoužívejte v kombinaci s přepínačem programů, časovým spínačem nebo jakýmkoliv jiným systémem, který zařízení automaticky spouští; pokud je zařízení zakryto nebo nesprávně namontováno, vzniká nebezpečí požáru.
10. Terasový zářič nikdy nepřikrývejte.
11. Zabraňte tomu, aby se kabel dostal do styku s horkými částmi terasového ohříváče.
12. Pokud je to možné, nepoužívejte prodlužovací kabel. Pokud je přece jen nutné použít prodlužovací kabel, musí mít tento kabel výkon minimálně 10 A a 2000 W. Pokud se použije prodlužovací kabel, musí být zcela odvinutý.
13. Terasový zářič nikdy neponořujte do žádné tekutiny.
14. **Opatrně! Některé části tohoto zařízení se mohou nahřát na velmi vysokou teplotu a způsobit popáleniny. Doporučujeme zvýšenou pozornost v přítomnosti dětí nebo osob odkázaných na pomoc, případně zranitelných osob. Zařízení se nedotýkejte bez ochrany pokožky.**
15. Topná hlavice (a zejména mřížka) se během používání zahřívají. Nedotýkejte se jich do vychladnutí terasového zářiče.
16. Zajistěte řádný dohled, pokud se ohříváč používá v přítomnosti dětí, nezpůsobilých osob
17. Pokud přístroj používáte v blízkosti dětí nebo invalidních osob, je nezbytný blízký dohled. Nedovolte, aby si děti s přístrojem hrály. Děti do 3 let se nesmí zdržovat v dosahu zařízení bez stálého dozoru. Děti ve věku mezi 3 a 8 lety smějí zařízení zapnout nebo vypnout výhradně pokud se nachází nebo je namontováno na obvyklém místě provozu, a pokud jsou pod dozorem resp. obdržely pokyny ohledně bezpečné manipulace se zařízením a chápou možná nebezpečí. Děti ve věku mezi 3 a 8 lety nesmí zasouvat zástrčku do zásuvky, nastavovat nebo čistit zařízení ani vykonávat jeho údržbu.
18. Děti ve věku 8 let a starší a osoby se sníženými fyzickými, smyslovými nebo duševními schopnostmi nebo nedostatečnými zkušenostmi a znalostmi smějí toto zařízení používat pokud jsou pod dozorem, resp. dostaly pokyny ohledně bezpečné manipulace se zařízením a chápou možná nebezpečí. Děti si nesmějí se zařízením hrát. Děti nesmějí zařízení čistit a provádět jeho údržbu, pokud nejsou pod dozorem.
19. Předtím, než ho přesunete na jiné místo nebo před čištěním terasový zářič vypněte a odpojte z elektrické zásuvky .
20. Nikdy se terasový zářič nepokoušejte sami opravit .
21. Pokud je třeba opravit terasový zářič, napájecí kabel nebo zástrčku, musíte zářič zanést do autorizovaného servisu. Na zařízení opravované nebo upravené neoprávněnými osobami se nevztahuje záruka. Pro záruční opravy se obraťte na svého prodejce.

**Upozornění:** Toto zařízení není vybaveno systémem,  
který teplotu v místnosti reguluje nebo ohraničuje.

Zařízení nelze používat v malých místnostech, ve kterých jsou přítomny osoby,  
které nedokážou danou místnost samostatně opustit, pokud není zajištěn neustálý dohled.

## **INSTALACE ZÁŘIČE**

Před instalací ohřívače odstraňte veškerý obalový materiál (včetně tlumicího materiálu okolo žárovky) a zkontrolujte, zda nejsou spotřebič, napájecí kabel nebo zástrčka poškozené.

Pečlivě vyberte správné místo na instalaci ohřívače.

Před upevněním zkontrolujte, zda jste dodrželi minimální bezpečné vzdálenosti mezi okolními předměty a vybraným místem:

Minimální vzdálenost od nejnižšího bodu ohřívače k podlaze: 1,8 metru

Minimální vzdálenost od ohřívače k ohřivanému předmětu: 1 metr

Minimální vzdálenost horní části ohřívače od protipožárního stropu: 0,2 metru

Minimální vzdálenost horní části ohřívače od nepromokavé plachty stanu, slunečníku atd.: 0,25 metru

Minimální vzdálenost boční strany ohřívače od stěny, překážky, předmětu: 0,5 metru

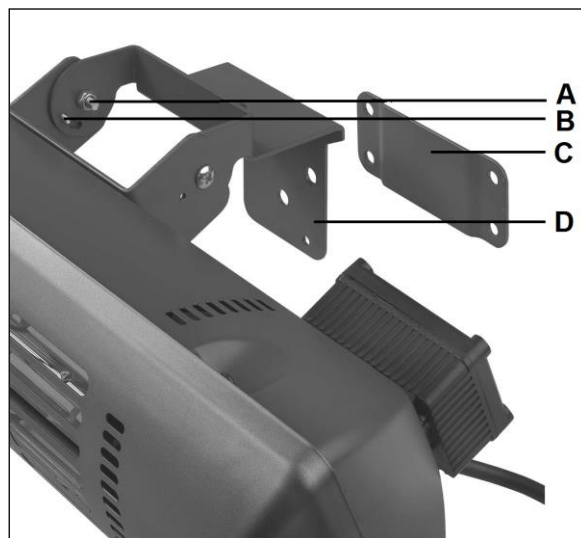
Pokud zařízení zavěsíte venku, ujistěte se, že je chráněné před větrem.

### **Montáž na stěnu:**

- Kryt zářiče (1) musí být umístěn nejméně 20 cm od stropu, 50 cm od bočních stěn a 1,80 m nad podlahou.
- Terasový zářič musí být upevněn na pevnou stěnu z kamene nebo cementu. Upevnění na stěny ze dřeva nebo jiných hořlavých materiálů je zakázáno. Zářič zajistěte pomocí dodaného držáku; nepoužívejte jiné podpěrky ani upevnění.

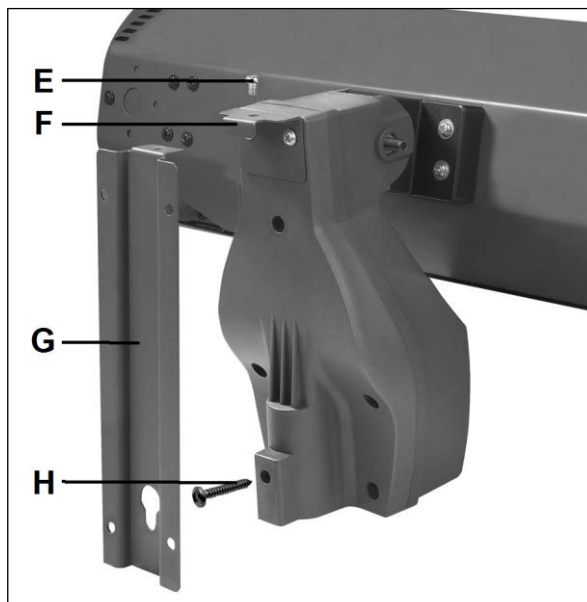
### **Montáž na stěnu GOLDEN 1800:**

- Upevněte závěsný držák (D) pomocí 2 šroubků a matek (A) pevně na tepelný zářič, jak je znázorněno na obrázku.
- Ve správné vzdálenosti vyvrtejte čtyři otvory na hmoždinky a připevněte nástěnný držák (C) pomocí šroubů na stěnu. Nástěnný držák musí být namontován zcela vodorovně.
- Zahákněte zářič do stěnového držáku a zkontrolujte, zda vše pevně drží a visí ve zcela vodorovné poloze.
- Pomocí dodaného šroubku přišroubujte zářič přes spodní otvor držáku ke zdi.
- Nastavte směr záření. Váš tepelný zářič na terasy je možné nastavit do 4 poloh: zprava dopředu do  $\pm 30^\circ$ , orientovaný směrem dolů. Upevněte přístroj do požadované polohy pomocí 2 malých šroubků (B).



### **Montáž na stěnu GOLDEN 1800S:**

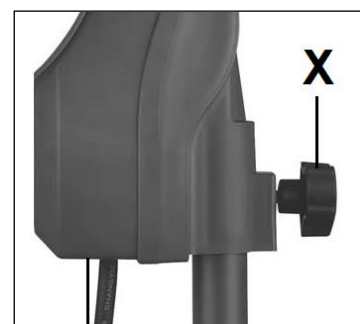
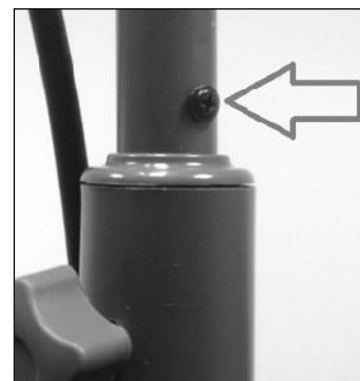
- Ve správné vzdálenosti vyvrtejte čtyři otvory na hmoždinky a připevněte nástěnný držák (G) pomocí šroubů na stěnu. Ohnutá část desky se musí nacházet v horní části a "klíčová dírka" ve spodní části nástěnného držáku. Stěnový držák musí být zcela vertikálně.
- Konzolu (F) připevněte pomocí 2 dodaných šroubů na terasový zářič tak, jak je znázorněno na obrázku.



- Závěsný šroub (H) zašroubujte do určeného otvoru na zadní straně terasového zářiče tak, aby vyčníval maximálně 5 mm (viz obr.).
- Zářič zavěste na nástěnný držák. Držák na zadní straně krytu topného tělesa musí zapadnout do ohnuté části nástěnného držáku; závěsný šroub (H) musí zapadnout do kulaté části "klíčové dírky" na nástěnném držáku a je třeba zatlačit ji dolů, dokud terasový zářič nebude pevně viset. Celek zajistěte svorníkem (E) přes obě konzoly, viz obr.
- Před používáním zkontrolujte, zda terasový zářič pevně a zcela vodorovně visí na svém místě.

### **Montáž stojanu (GOLDEN 1800S):**

- Spodní část stojanu (15, s upevňovací destičkou) upevněte na podstavec (14) tak, aby se otvory pro šrouby překrývaly. Otočte nožičku a spodní díl stojanu sešroubujte ze spodní strany nožičky s podstavcem a pojistnou maticí, viz obr. Nožičku znovu nastavte do svislé polohy. Nad šroubový spoj umístěte ochranný kryt.
- Nastavitelný užší díl stojanu (18) zesponu zcela zasuňte do horního dílu stojanu (17), dokud nahoře nevyjde ven (rozšíření ve spodní části). Nastavitelný díl pevně upevněte pomocí černého zajišťovacího šroubu (21), který se nachází v horní části vrchního dílu stojanu.
- Střední díl stojanu (16) zasuňte do dolního dílu (15) tak, aby byly otvory pro šrouby zarovnané. Zajistěte jej čtyřmi upevňovacími šrouby. Stejným způsobem upevněte i horní díl stojanu (17, včetně nastavitelného dílu) na střední díl.
- Našroubujte extra šroub černé barvy (dodán v balení) do nastavitelné části stojanu, aby se už nemohl v horní části posouvat (k připevnění nastavitelné části)
- Téměř zcela povolte zajišťovací šroub (X). Hlavici terasového zářiče umístěte na vrchní část nastavitelného dílu stojanu tak, aby zajišťovací šroub zapadl přesně do drážek stojanu. Zajišťovací šroub nyní pevně dotáhněte. Elektrický kabel je možné upevnit do držáků kabelu na stojanu.
- Před použitím se ujistěte, že všechny spoje jsou pevné a terasový zářič jako celek pevně stojí na místě. Terasový zářič musí stát pevně a stabilně na rovném, zcela vodorovném povrchu. Hlavice terasového zářiče se může naklánět v úhlu přibližně 30°. Nastavte ji do požadované polohy.



## **PROVOZ TERASOVÉHO ZÁŘIČE**

### **GOLDEN 1800:**

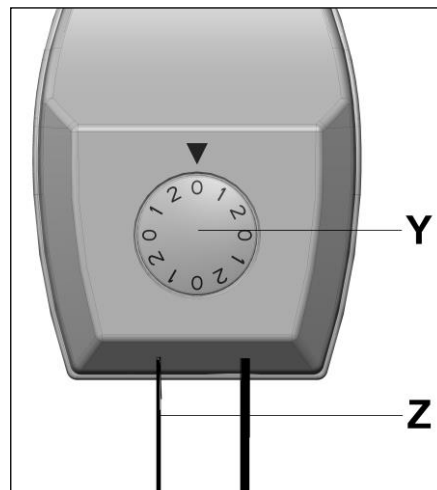
- Ujistěte se, zda jsou dodrženy všechny bezpečnostní předpisy.
- Zapojte zástrčku do elektrické zásuvky (230 V / 50 Hz). Příklad začne topit. Vytažením zástrčky ze zdi přístroj vypnete.

### **GOLDEN 1800S:**

U modelu S lze nastavit výšku hlavice zářiče uvolněním černého upevňovacího šroubu (21) v horní části stojanu a mírným vytažením/zatlačením nastavitelného dílu stojanu z/do horního dílu

stojanu. Šroub nakonec znovu pevně dotáhněte. Hlavice zářiče musí být vždy umístěna nejméně 180 cm nad zemí.

- Ujistěte se, zda jsou dodrženy všechny bezpečnostní předpisy.
- Ujistěte se, že operační tlačítko (Y) je na 0.
- Zapojte zástrčku do elektrické zásuvky (230 V / 50 Hz).
- Zatažením za šňůrku (Z) přepnete přístroj do polohy 1, kdy bude spuštěn na poloviční výkon (900 W). Dalším zatažením za šňůrku přístroj přepnete do polohy 2 (plný výkon, 1800 W). Pokud zatáhnete ještě jednou, přístroj se znovu vypne.
- Stisknutím jednoho ze dvou ovládacích spínačů (do polohy I) uvedete terasový zářič do provozu na poloviční výkon (1000 W). Pokud stisknete i druhý spínač, zapnete i druhou lampu a přístroj bude pracovat na plný výkon (2000 W). Stisknutím spínačů zpět (do polohy O) lampy zase vypnete.
- Když terasový zářič nepoužíváte, vytáhněte zástrčku ze zásuvky.



**Terasový zářič nemá termostat,  
proto bude nadále sálat teplo, dokud ho nevypnete.  
Na terasový zářič dávejte pozor vždy, když je zapnutý.**

### **Stojan GOLDEN 1800S**

Součástí dodávky u modelu GOLDEN 1800S je multifunkční stojan. V horní části úzkého dílu stojanu se nachází závit; pasující šroub s černou krytkou tvoří součást dodávky. Ke stojanu tak můžete připojit například i lampu, viz obr.



### **BEZPEČNOSTNÍ VYPÍNÁNÍ PŘI PÁDU**

Ohříváč GOLDEN 1800S je opatřen bezpečnostním vypnutím při pádu, a proto pokud i navzdory vašim preventivním opatřením upadne, automaticky se vypne.

V takovém případě okamžitě odpojte napájecí kabel ze zásuvky.

Pečlivě zkontrolujte, zda terasový zářič není poškozen a znovu jej postavte do svislé polohy. Poškozený ohříváč nikdy nezapínejte, ale nechte ho zkontrolovat a / nebo opravit u vašeho prodejce nebo v autorizovaném servisu.

Pokud nezjistíte žádné poškození, terasový zářič vypněte, zástrčku znovu zapojte do elektrické zásuvky a přístroj opět uveďte do provozu. První čtvrt hodinu terasový zářič pozorně sledujte; pokud se přece jen vyskytnou poruchy, ihned ho vypněte a zanechte k opravě svému prodejci / do servisu.

### **ČIŠTĚNÍ**

Před čištěním terasový zářič vždy vypněte, nechte tepelný zářič vychladnout a odpojte jej z elektrické zásuvky. Terasový zářič vyčistěte vlhkým hadříkem a v případě potřeby malým množstvím čistícího prostředku. Nikdy nepoužívejte leptavé nebo abrazivní čistící prostředky. Po určitém čase používání se za mřížkou mohou nahromadit prach a nečistoty (2). Můžete se pokusit velmi opatrně odstranit je tenkým, jemným kartáčkem a vysavačem. Nikdy nepoužívejte



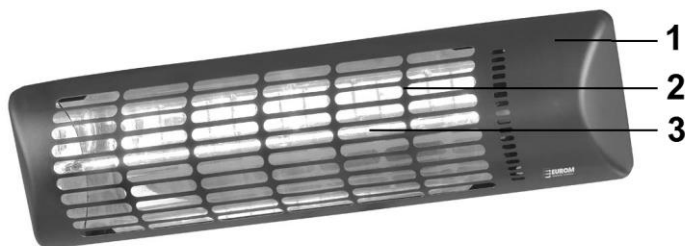
tlak vzduchu (kompresor), protože může dojít k poškození žárovky nebo reflektoru. Nedotýkejte se lampy.

### **INFORMACE O LIKVIDACI A RECYKLACI TOHOTO VÝROBKU**



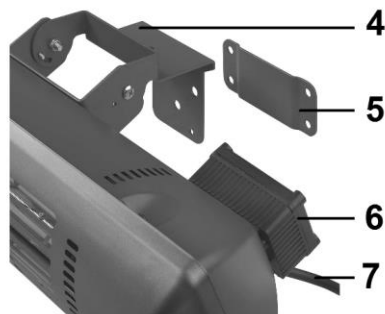
Všimněte si prosím, že tento výrobek je označen symbolem přeškrtnuté popelnice, což znamená, že terasový ohřívač nelze likvidovat současně s běžným komunálním odpadem, ale jako elektrický a elektronický odpad musí být sbírán odděleně. Vláda pro tento účel určila sběrná místa; informujte se na místním úřadě, kde se ve vašem okolí sběrna nachází.

**POPIS**



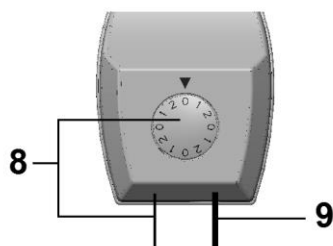
**GOLDEN 1800 & 1800S**

- 1. Kryt žiariča
- 2. Mriežka
- 3. Lampou



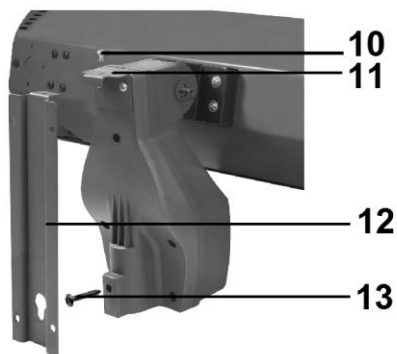
**GOLDEN 1800:**

- 4. Závesná svorka
- 5. Držiak na stenu
- 6. Elektrická skrinka
- 7. Elektrický kábel so zástrčkou

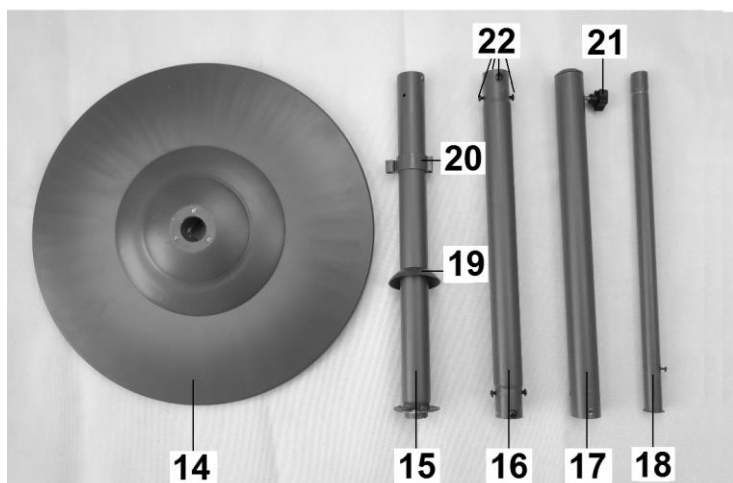


**GOLDEN 1800S:**

- 8. šnúrový spínač a nastavenie stupňov
- 9. Elektrický kábel so zástrčkou



- 10. skrutka
- 11. Držiak (pre zavesenie terasového ohrievača)
- 12. Držiak na stenu
- 13. Závesná skrutka



- 14. Podstavec
- 15. Stojan, spodná časť
- 16. Stojan, stredná časť
- 17. Stojan, vrchná časť
- 18. Stojan, nastaviteľná časť
- 19. Ochranná obruba
- 20. Káblová príchytká
- 21. Čierna zaisťovacia skrutka
- 22. Upevňovacie skrutky na stojan

**ĎAKUJEME**

Ďakujeme, že ste sa rozhodli pre terasový ohrievač EUROM. Vybrali ste si dobre! Dúfame, že budete spokojný s jeho fungovaním.

Aby ste infračervený ohrievač čo najlepšie využili, je dôležité, aby ste si pred použitím pozorne a kompletne prečítali tento návod a porozumeli inštrukciám v ňom uvedeným. Prečítajte si najmä bezpečnostné pokyny: slúžia na ochranu vás a vášho prostredia.

Návod uschovajte na bezpečnom mieste pre budúce použitie. Uschovajte aj obal: je to tá najlepšia ochrana pre ohrievač, keď sa nepoužíva. A ak zariadenie niekedy predáte, odovzdajte novému majiteľovi aj návod a obal.

**TECHNICKÉ ÚDAJE**

	<b>Q-time GOLDEN1800</b>	<b>Q-time GOLDEN 1800S</b>
Výkon	1800 W	900 - 1800 W
Napätie	230V / 50Hz	230V / 50Hz
Izolačná trieda	IP65	IP24
Ohrevné teleso	Golden halogén	Golden halogén
Dosah	Max 16 m <sup>2</sup>	Max 16 m <sup>2</sup>
Model	závesný na stenu	stojanový
Natáčanie	± 30° ↓	360° ↔ ± 30° ↓
Kryt	kovový	kovový
Rozmery	54 x 14 x 15 cm	54 x 14 x 200 cm
Hmotnosť	2,3 kg	8,8 kg

Infračervený ohrievač EUROM Q-TIME GOLDEN 1800(S) nezohrieva primárne vzduch v miestnosti, ale všetky predmety pred ohrievačom. To znamená, že tento infračervený ohrievač je účinný a veľmi vhodný aj na použitie na otvorenom priestranstve.

Ohrievač EUROM Q-TIME GOLDEN 1800(S) má niekoľko dôležitých výhod:

- vysoký stupeň vodotesnosti (Q-time GOLDEN 1800S: stupeň ochrany proti vniknutiu vode IP24, Q-time GOLDEN 1800: úplne odolný voči prachu a vode, IP65)

- špeciálna trubicová lampa „GOLDEN tube“: vynikajúca lampa s predpokladanou životnosťou 8000 pracovných hodín. Za normálnych okolností nebude výmena lampy potrebná.

Používajte infračervený ohrievač na účel, na ktorý je určený: na ohrievanie miestnosti alebo terasy (predmetu v/na nej). Nevešajte na lampu napr. mokré látky za účelom vysušenia. Vždy dodržiavajte minimálnu vzdialenosť od zariadenia!

**DÔLEŽITÉ BEZPEČNOSTNÉ POKYNY**

1. Terasový žiarič smie byť pripojený len k zdroju napätia 230 V / 50 Hz do zásuvky so správne nainštalovaným ochranným vodičom. Pripojenie k nesprávnemu napätiu je nebezpečné a má za následok neplatnosť záruky.
2. Terasový žiarič sa smie používať výlučne na účel, na ktorý je pôvodne určený: vykurovanie terasy alebo podobného miesta. Nesmie sa používať na sušenie textilu. Terasový žiarič taktiež nie je určený na obchodné účely ani na vykurovanie budov, skleníkov, hospodárskych budov atď.

3. Ohrevné trubice sú veľmi krehké, s terasovým žiaričom preto manipulujte opatrne. Zabráňte nárazom, pádom, a pod.
4. Terasový žiarič musí byť nainštalovaný v súlade s pokynmi pre „inštaláciu žiariča“ (pozri ďalej).
5. Terasový žiarič je silný a dokáže sálať veľmi intenzívne teplo. Odporúčame preto nevystavovať priamemu žiareniu ľudí (najmä starších, malé deti a osoby odkázané na pomoc) ani zvieratá.
6. Terasový žiarič nesmie byť inštalovaný alebo používaný v bezprostrednej blízkosti horľavých predmetov, ako sú záclony, nábytok a pod. Nesmie byť umiestnený príliš blízko elektrickej zásuvky ani vo vlhkom prostredí, ako je kúpeľňa alebo práčovňa, pri bazéne, atď.
7. Nevedzte kábel popod koberec, nezakrývajte ho rohožkami, behúňmi a podobne a káble vedzte mimo trasy vedúcej k ohrievaču. Zabezpečte, aby sa na neho nešliapalo a nebol naň pokladaný nábytok. Nevedzte kábel pozdĺž ostrých rohov a po použití ho nenamotávejte príliš tesne.
8. Terasový žiarič nepoužívajte vonku pri vlhkom počasí.
9. Tento terasový ohrievač nepoužívajte v kombinácii s prepínačom programov, časovým spínačom alebo akýmkoľvek iným systémom, ktorý zariadenie automaticky spustí; ak je zariadenie zakryté alebo nesprávne namontované, vzniká tak nebezpečenstvo požiaru.
10. Terasový žiarič nikdy neprikrývajte.
11. Zabráňte tomu, aby sa kábel dostal do styku s horúcimi časťami terasového ohrievača.
12. Ak je to možné, nepoužívajte predlžovací kábel. Ak je predsa len nutné použiť predlžovací kábel, musí mať tento kábel výkon minimálne 10 A a 2000 W. Pokiaľ sa použije predlžovací kábel, musí byť úplne odvinutý.
13. Terasový žiarič nikdy neponárajte do žiadnej tekutiny.
- 14. Opatrne! Niektoré časti tohto zariadenia sa môžu nahriať na veľmi vysokú teplotu a spôsobiť popáleniny. Odporúčame zvýšiť pozornosť v prítomnosti detí alebo osôb odkázaných na pomoc, prípadne zraniteľných osôb. Zariadenia sa nedotýkajte nechránenou pokožkou.**
15. Cez mriežku do terasového žiariča nikdy nestrkajte prsty, ceruzky alebo akýkoľvek iný predmet.
16. Výhrevná hlava (a najmä mriežka) sa počas používania zahrievajú. Nedotýkajte sa ich skôr, než terasový žiarič vychladne.
17. Ak výrobok používate v blízkosti detí alebo nespôsobilých ľudí, je potrebný dozor. Nedovoľte, aby deti používali zariadenie ako hračku. Deti do 3 rokov sa nesmú zdržiavať v dosahu zariadenia, pokiaľ nie sú pod neustálym dozorom. Deti staršie ako 3 roky, ale mladšie ako 8 rokov smú zariadenie zapnúť alebo vypnúť výlučne vtedy, ak sa nachádza alebo je namontované na obvyklom mieste prevádzky, a ak sú pod dozorom, resp. dostali pokyny ohľadne bezpečnej manipulácie so zariadením a rozumejú, aké nebezpečenstvá s tým súvisia. Deti staršie ako 3 roky, ale mladšie ako 8 rokov nesmú zasúvať zástrčku do zásuvky, nastavovať alebo čistiť zariadenie ani vykonávať jeho údržbu.
18. Deti vo veku 8 rokov a staršie a osoby so zníženými fyzickými, zmyslovými alebo duševnými schopnosťami alebo nedostatočnými skúsenosťami a znalosťami smú toto zariadenie používať, ak sú pod dozorom, resp. dostali pokyny ohľadne bezpečnej manipulácie so zariadením a rozumejú, aké nebezpečenstvá s tým súvisia. Deti sa nesmú so zariadením hrať. Deti nesmú zariadenie čistiť a vykonávať jeho údržbu, ak nie sú pod dozorom.
19. Predtým, ako ho presuniete na iné miesto alebo pred čistením terasový žiarič vypnite a odpojte z elektrickej zásuvky.

20. Nikdy sa terasový žiarič nepokúšajte sami opraviť.
21. Ak je potrebné opraviť terasový žiarič, napájací kábel alebo zástrčku, musíte terasový žiarič zaniest' do autorizovaného servisu. Na zariadenia opravované alebo upravené neoprávnenými osobami sa nevzťahuje záruka. Pre záručné opravy sa obráťte na svojho predajcu.

**Upozornenie:** Toto zariadenie **nie je** vybavené systémom, ktorý reguluje alebo ohraničuje teplotu v miestnosti.

Zariadenie sa nesmie používať v malých miestnostiach, v ktorých sú prítomné osoby, ktoré nedokážu danú miestnosť samostatne opustiť, ak nie je zabezpečený neustály dozor.

## **INŠTALÁCIA ŽIARIČA**

Odstráňte všetok obalový materiál (vrátane tlmiaceho materiálu okolo žiarovky) pred inštaláciou ohrievača a skontrolujte, či spotrebič, napájací kábel a zástrčka nie sú poškodené.

Starostlivo si vyberte správne miesto na inštaláciu ohrievača.

Pred upevnením skontrolujte, či sú dodržané minimálne bezpečné vzdialenosti medzi okolitými predmetmi a vybraným miestom:

Minimálna vzdialenosť od najnižšieho bodu ohrievača po podlahu: 1,8 metra

Minimálna vzdialenosť od ohrievača k ohrievanému predmetu: 1 meter

Minimálna vzdialenosť hornej časti ohrievača po protipožiarny strop: 0,2 metra

Minimálna vzdialenosť hornej časti ohrievača po nepremokavú plachtu stanu, slnečník atď.: 0,25 metra

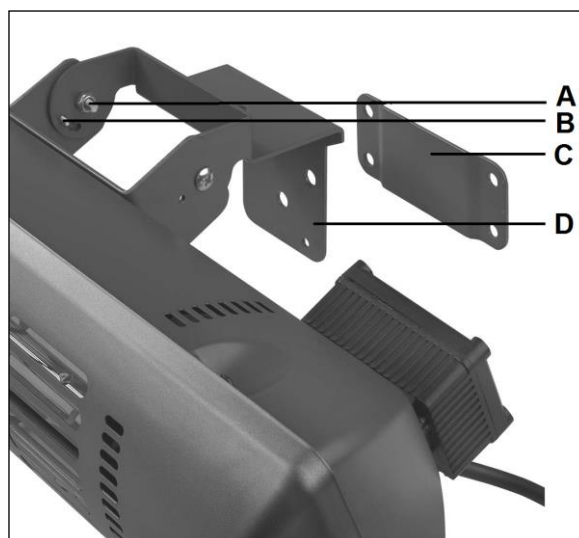
Minimálna vzdialenosť bočnej strany ohrievača po steny, prekážky, predmety: 0,5 metra  
Ak zavesíte zariadenie vonku, ubezpečte sa, že je chránené pred vetrom.

### **Montáž na stenu**

- Kryt žiariča (1) musí byť umiestnený najmenej 20 cm od stropu, 50 cm od bočných stien a 1,80 m nad podlahou.
- Terasový žiarič musí byť upevnený na pevnú stenu z kameňa alebo cementu. Upevnenie na steny z dreva alebo iných horľavých materiálov je zakázané. Žiarič zaistíte pomocou dodaného držiaka; nepoužívajte iné podpierky ani upevnenia.

### **Montáž na stenu GOLDEN 1800:**

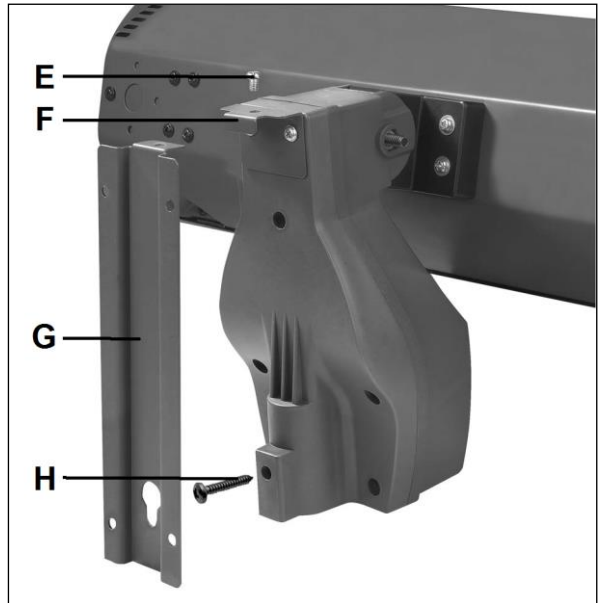
- Pevne primontujte závesnú svorku (D) pomocou dvoch skrutiek a matíc (A) na terasový ohrievač podľa návodu na obrázku.
- V správnej vzdialenosti vyvrtajte štyri otvory na hmoždinky a nástenný držiak (C) pomocou skrutiek pripevnite na stenu. Nástenný držiak musí byť namontovaný úplne vodorovne.
- Ohrievač zavesíte na podperu na stene a skontrolujte, či je všetko dobre upevnené a úplne v horizontálnej polohe.
- Zabezpečte ohrievač pomocou skrutky tak, že ju prestrčíte cez najspodnejší otvor v závesnej svorce a priskrutkujete na stenu. Skrutka je súčasťou balenia.
- Nastavte smer ohrievania. Váš terasový ohrievač funguje v 4 polohách: sprava dopredu po  $\pm 30^\circ$  smerom nadol. Ohrievať upevníte v žiadanej polohe pomocou 2 malých skrutiek (B).



**Montáž na stenu GOLDEN 1800S:** V správnej vzdialenosti vyvŕtajte štyri otvory na hmoždinky a nástenný držiak (G) pomocou skrutiek pripevnite na stenu. Ohnutá časť dosky sa musí nachádzať v hornej časti a „kľúčová dierka“ v spodnej časti nástenného držiaka. Podpera na stene musí byť v celkom vertikálnej polohe.

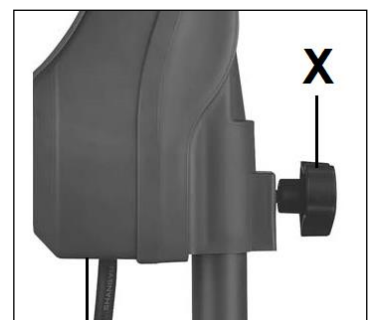
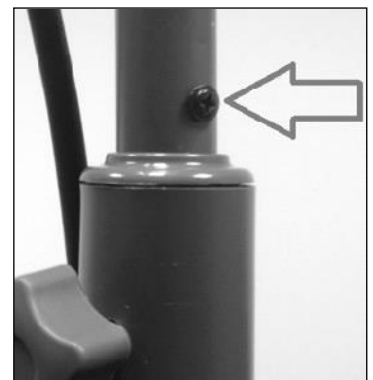
Konzolu (F) upevnite pomocou 2 dodaných skrutiek na terasový žiarič tak, ako je znázornené na obrázku.

- Závesnú skrutku (H) zaskrutkujte do určeného otvoru na zadnej strane terasového žiariča tak, aby vyčnievala najviac 5 mm (pozri obr.)
- Žiarič zaveste na nástenný držiak. Držiak na zadnej strane krytu výhrevného telesa musí zapadnúť do ohnutej časti nástenného držiaka; závesná skrutka (H) musí zapadnúť do okrúhlej časti „kľúčovej dierky“ na nástennom držiaku a je potrebné zatlačiť ju nadol, až kým terasový žiarič nebude pevne visieť. Celok zaistíte svorníkom cez obe konzoly, pozri obr. Celok zaistíte svorníkom (E) cez obe konzoly, pozri obr.
- Pred používaním skontrolujte, či terasový žiarič pevne a úplne vodorovne visí na svojom mieste.



### **Montáž stojana (GOLDEN 1800S):**

- Spodnú časť stojana (15, s upevňovacou doštičkou) upevnite na podstavec (14) tak, aby otvory na skrutky boli nad sebou. Otočte nožičku a spodný diel stojana zoskrutkujte zo spodnej strany nožičky s podstavcom a poistnou maticou, pozri obr. Nožičku znova nastavte do zvislej polohy. Nad skrutkový prípoj umiestnite ochranný kryt.
- Nastaviteľný užší diel stojana (18) zospodu úplne zasuňte do horného dielu stojana (17), až kým navrchu nevyjde von (rozšírenie v spodnej časti). Nastaviteľný diel pevne upevnite pomocou čiernej zaistovacej skrutky (21, ktorá sa nachádza v hornej časti vrchného dielu stojana).
- Stredný diel stojana (16) zasuňte do dolného dielu (15) tak, aby boli otvory pre skrutky zarovnané. Zaistite ho na svojom mieste štyrmi upevňovacími skrutkami. Rovnakým spôsobom upevnite aj horný diel stojana (17, vrátane nastaviteľného dielu) na stredný diel.
- Naskrutkujte extra skrutku čiernej farby (dodaná v balení) do nastaviteľnej časti stojana tak, aby sa táto v hornej časti nemohla ďalej posúvať (na pripevnenie nastaviteľnej časti).
- Takmer úplne povoľte zaistovacia skrutka (X). Hlavicu terasového žiariča umiestnite na vrchnú časť nastaviteľného dielu stojana tak, aby zaistovacia skrutka zapadla presne do drážok stojana. zaistovacia skrutka teraz pevne dotiahnite. Elektrický kábel je možné upevniť do držiaka kábla na stojane.
- Pred použitím sa uistite, že všetky spoje sú upevnené a terasový žiarič ako celok pevne stojí na mieste. Terasový žiarič musí stáť



pevne a stabilne na rovnom, úplne vodorovnom povrchu. Hlavica terasového žiariča sa môže nakláňať v uhle približne 30°. Nastavte ju do požadovanej polohy.

## **PREVÁDZKA TERASOVÉHO ŽIARIČA**

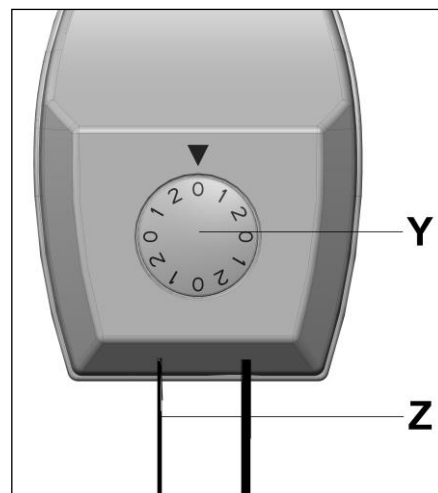
### **GOLDEN 1800:**

- Uistite sa, či sú dodržané všetky bezpečnostné predpisy.
- Zapojte zástrčku do elektrickej zásuvky (230 V/50 Hz). Zariadenie sa zapne a začne ohrievať. Vytiahnutím zástrčky zo zásuvky zariadenie vypnete.

### **GOLDEN 1800S:**

Pri modeli S je možné nastaviť výšku hlavice žiariča uvoľnením čiernej upevňovacej skrutky (21) v hornom diele stojana a miernym vytiahnutím/zatlačením nastaviteľného dielu stojana z/do horného dielu stojana. Skrutku napokon znova pevne dotiahnite. Hlavica žiariča musí byť vždy umiestnená najmenej 180 cm nad zemou.

- Uistite sa, či sú dodržané všetky bezpečnostné predpisy.
- Skontrolujte, či je otočný prepínač (Y) nastavený na stupeň 0.
- Zapojte zástrčku do elektrickej zásuvky (230 V/50 Hz).
- Potom potiahnite jedenkrát šnúrovým spínačom (Z), zariadenie sa prepne na stupeň 1 a začne pracovať na polovičný výkon (900 W). Opätovným potiahnutím sa zariadenie prepne na stupeň 2 (plný výkon, 1800 W). Ak potiahnete znovu, zariadenie sa vypne.
- Stlačením jedného z dvoch ovládacích spínačov (do polohy I) uvediete terasový žiarič do prevádzky na polovičný výkon (1000 W). Ak stlačíte aj druhý spínač, zapnete aj druhú lampu a prístroj bude pracovať na plný výkon (2000 W). Stlačením spínačov naspäť (do polohy O) lampy zasa vypnete.
- Keď sa terasový žiarič nepoužíva, vytiahnite zástrčku zo zásuvky.



**Terasový žiarič nemá termostat,  
preto bude naďalej sálať teplo až dovtedy, kým ho nevypnete.  
Na terasový žiarič dávajte pozor vždy, keď je zapnutý.**

### **Stojan GOLDEN 1800S**

Súčasťou dodávky pri modeli GOLDEN 1800S je multifunkčný stojan. V hornej časti úzkeho dielu stojana sa nachádza závit; pasujúca skrutka s čiernou krytkou tvorí súčasť dodávky. Na stojan tak môžete pripojiť napríklad aj lampu, pozri obr.

### **BEZPEČNOSTNÉ VYPNUTIE PRI PÁDE**

Ohrievač GOLDEN 1800S je vyrobený s bezpečnostným vypnutím pri páde. Ak však napriek vašim preventívnym opatreniam predsa len padne, automaticky sa vypne. V takom prípade okamžite odpojte napájací kábel zo zásuvky. Pozorne skontrolujte, či terasový žiarič nie je poškodený a znova ho postavte do zvislej polohy. Poškodený ohrievač nikdy nezapínajte, ale nechajte ho skontrolovať a/alebo opraviť u vášho predajcu alebo v autorizovanom servise.



Ak nezistíte žiadne poškodenie, terasový žiarič vypnite, zástrčku znova zapojte do elektrickej zásuvky a prístroj opäť uveďte do prevádzky. Prvú štvrt'hodinu terasový žiarič pozorne sledujte; ak sa predsa len vyskytnú poruchy, ihneď ho vypnite a zanešte do opravy k svojmu predajcovi/do servisu.

## **ČISTENIE**

Pred čistením terasový žiarič vždy vypnite, nechajte terasový ohrievač vychladnúť a odpojte ho z elektrickej zásuvky. Terasový žiarič vyčistite vlhkou handričkou a v prípade potreby malým množstvom čistiaceho prostriedku. Nikdy nepoužívajte leptavé alebo abrazívne čistiace prostriedky.

Po určitom čase používania sa za mriežkou môžu nahromadiť prach a nečistoty (2). Môžete sa pokúsiť veľmi opatrne ich odstrániť tenkou, jemnou kefkou a vysávačom. Nikdy nepoužívajte tlak vzduchu (kompresor), pretože môže dôjsť k poškodeniu žiarovky alebo reflektora. Nedotýkajte sa lampy.

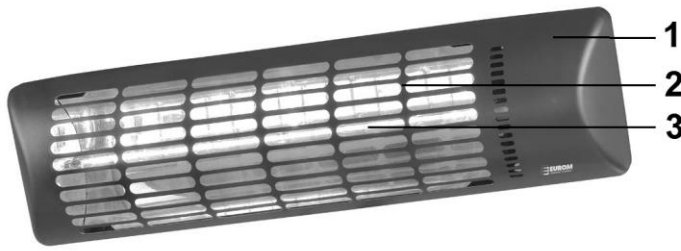
## **INFORMÁCIE O LIKVIDÁCII A RECYKLÁCII TOHTO VÝROBKU**



Všimnite si, prosím, že tento výrobok je označený symbolom preškrtnutého odpadkového koša. Znamená to, že terasový ohrievač v súčasnosti nemôže byť likvidovaný s bežným komunálnym odpadom, ale ako elektrický a elektronický odpad sa musí zhromažďovať oddelene. Vláda na tento účel určila zberné miesta; informujte sa na svojom miestnom úrade, kde sa takéto zberné miesto nachádza vo vašom okolí.

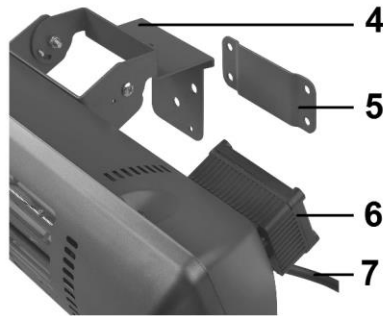


**DESCRIERE**



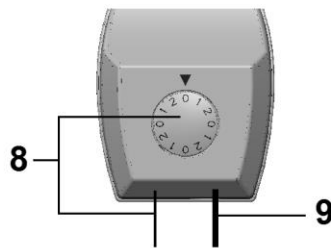
**GOLDEN 1800 & 1800S**

- 1. Carcasa radiatorului
- 2. Grilaj
- 3. Lampă



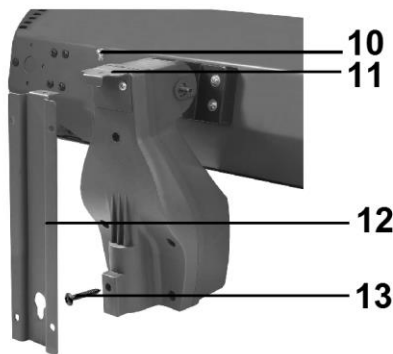
**GOLDEN 1800:**

- 4. Ureche de prindere
- 5. Suport de perete
- 6. Cutie electrică
- 7. Cablu electric cu ștecher

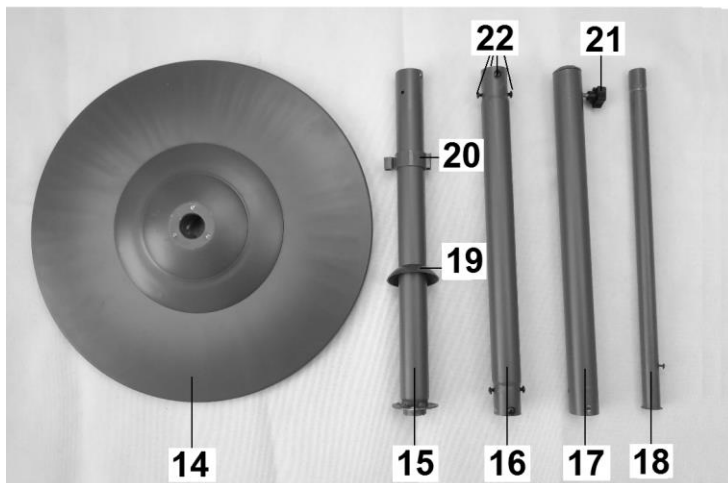


**GOLDEN 1800S:**

- 8. cablu de reglaj și indicator de poziție
- 9. Cablu electric cu ștecher



- 10. șurub
- 11. Bridă (pentru suspendarea radiatorului de terasă)
- 12. Suport de perete
- 13. Șurub suspensie



- 14. Picioar
- 15. Suport vertical, segment de jos
- 16. Suport vertical, segment de mijloc
- 17. Suport vertical, segment de sus
- 18. Suport vertical, segment ajustabil
- 19. Capac de protecție
- 20. Cablu conductor
- 21. Șurub de blocare negru
- 22. Șuruburi de fixare standard

## **MULTUMIM**

Vă mulțumim pentru că ați ales un radiator de terasă EUROM. Ați făcut o alegere bună! Sperăm că va funcționa spre deplina dvs. satisfacție.

Pentru a profita la maxim de radiatorul dvs. pentru terasă, înainte de a-l utiliza asigurați-vă că parcurgeți cu atenție și înțelegeți aceste instrucțiuni. Acordați atenție specială instrucțiunilor de siguranță; acestea sunt destinate a vă proteja pe dvs. personal și mediul în care trăiți!

Păstrați instrucțiunile pentru a le putea reciti la nevoie. Păstrați și ambalajul: acesta asigură cea mai bună protecție radiatorului dvs. de terasă când îl depozitați în afara sezonului. Dacă dați și altcuiva aparatul, nu uitați să-i dați și instrucțiunile și ambalajul.

## **DATE TEHNICE**

	<b>Q-time GOLDEN1800</b>	<b>Q-time GOLDEN 1800S</b>
Capacitate	1800 W	900 - 1800 W
Tensiune de alimentare	230V / 50Hz	230V / 50Hz
Clasă de protecție	IP65	IP24
Lampă	Golden halogen	Golden halogen
Rază	Max 16 m <sup>2</sup>	Max 16 m <sup>2</sup>
Model	Suspendat pe perete	În picioare pe suportul vertical
Rotativ	± 30° ↓	360° ↔ ± 30° ↓
Carcasă	metalică	metalică
Dimensiuni	54 x 14 x 15 cm	54 x 14 x 200 cm
Greutate	2,3 kg	8,8 kg

Radiatorul cu infraroșu EUROM Q-TIME GOLDEN 1800(S) nu încălzește în primă instanță aerul ambiental ci toate obiectele din raza sa. Astfel, radiatorul cu infraroșu este foarte eficient și este adecvat folosirii în aer liber.

EUROM Q-TIME GOLDEN 1800(S) are câteva avantaje importante:

- grad înalt de etanșeitate (Q-time GOLDEN 1800S: etanș împotriva împrăscării IP24, Q-time GOLDEN 1800: complet etanș împotriva prafului și apei, IP65)
- becul special 'GOLDEN tube': un bec superior cu o durată de viață de 8000 de ore de funcționare. În condiții normale, nu ar trebui să fie nevoie să îl schimbați.

Utilizați radiatorul cu infraroșu exclusiv pentru scopul în care a fost conceput: încălzirea (obiectelor dintr-un/de pe) un spațiu sau terasă. Nu întindeți textile deasupra acestuia pentru a le usca și țineți cont de distanțele minime până la aparat!

## **AVERTISMENTE DE SIGURANȚĂ IMPORTANTE**

1. Radiatorul pentru terasă poate fi conectat doar la priză de 230V / 50Hz, cu împământare. Conectarea la o tensiune greșită este riscantă și duce la pierderea garanției!
2. Radiatorului de terasă trebuie să i se acorde exclusiv destinația pentru care a fost conceput: încălzirea unei terase sau a unei locații similare. Prin urmare, nu-l folosiți pentru a usca textile! Radiatorul de terasă nu este destinat folosirii industriale și nici pentru încălzirea clădirilor, serelor, hambarelor, etc.

3. Lămpile de încălzire sunt foarte fragile; așadar, folosiți radiatorul de terasă cu grijă. Evitați lovirea, căderea radiatorului, etc.
4. Radiatorul de terasă trebuie instalat conform instrucțiunilor cuprinse la 'instalarea radiatorului' (vezi în continuare).
5. Radiatorul de terasă este puternic și poate genera o căldură foarte intensă. Prin urmare, vă sfătuim să nu expuneți persoanele (în special vârstnicii, bebelușii și persoanele cu dizabilități) și animalele la acțiunea directă a acestuia.
6. Radiatorul de terasă nu are voie să fie instalat sau folosit niciodată în vecinătatea imediată a obiectelor inflamabile precum perdele, mobilier, etc. El nu are voie să fie amplasat prea aproape de prize și cu atât mai puțin într-un mediu umed precum băi sau spații de spălare, lângă o piscină etc.
7. Nu treceți cablul pe sub covoare, nu-l acoperiți cu preșuri, carpete, ș.a. și țineți cablul departe de ruta pietonală. Asigurați-vă de asemenea că nu rămâne prins sub obiecte și că nu se așază mobilier pe el. Nu treceți cablul peste colțuri ascuțite și, după folosire, nu-l înfășurați prea strâns!
8. Nu folosiți radiatorul de terasă când afară este vreme umedă!
9. Nu utilizați acest radiator de terasă cu temporizatoare, ceasuri sau orice alt echipament care pornește aparatul automat; risc de incendiu dacă aparatul este acoperit sau este montat incorect.
10. Nu acoperiți niciodată radiatorul de terasă!
11. Evitați contactul cablului cu părțile fierbinți ale radiatorului de terasă.
12. Evitați pe cât posibil folosirea unui prelungitor. Dacă totuși este nevoie să folosiți un prelungitor, acesta trebuie să aibă o putere de cel puțin 10A și 2000W. Dacă folosiți un prelungitor, trebuie să desfășurați complet acest prelungitor.
13. Nu scufundați radiatorul în niciun fel de lichid.
- 14. Atenție! Unele componente ale acestui produs se pot înfierbânta și pot produce arsuri. Este nevoie de atenție în prezența copiilor, a persoanelor fragile sau care au nevoie de asistență. Nu atingeți aparatul cu pielea.**
15. Nu vă introduceți degetele, creioane sau orice alt obiect prin grilajul radiatorului pentru terasă.
16. Capul radiatorului (și în special grilajul) se înfierbântă în timpul folosirii. Nu-l atingeți înainte ca radiatorul să se răcească!
17. Când produsul este utilizat în apropierea copiilor sau a persoanelor aflate în incapacitate se impune stricta supraveghere a acestora. Copiii mai mici de 3 ani nu trebuie ținuți în preajma aparatului și trebuie supravegheați continuu. Copiii mai mari de 3 ani dar mai mici de 8 ani pot porni și opri aparatul doar dacă acesta este instalat sau se află la locul său de funcționare și dacă pot fi supravegheați, sau dacă au fost instruiți cu privire la modalitățile sigure de utilizare a aparatului și înțeleg care sunt riscurile implicate. Copiii mai mari de 3 ani dar mai mici de 8 ani nu au voie să bage aparatul în priză, să-l calibreze sau să-l curețe, și nu pot efectua operațiuni de întreținere asupra lui.
18. Acest aparat poate fi utilizat de copii de 8 ani și mai mari, și de persoane cu capacități fizice, mentale sau psihice reduse, sau cu lipsă de experiență și cunoștințe doar dacă aceștia pot fi supravegheați sau dacă au fost instruiți cu privire la modalitățile sigure de utilizare a aparatului și înțeleg care sunt riscurile implicate. Copiii nu au voie să se joace cu aparatul. Curățarea acestuia și operațiunile de întreținere nu pot fi efectuate de copii nesupravegheați.

19. Opriți radiatorul și scoateți ștecherul din priză înainte de a muta sau curăța aparatul.
20. Nu încercați niciodată să reparați singuri radiatorul.
21. Dacă radiatorul, cablul electric sau ștecherul trebuie reparate, duceți radiatorul de terasă la un punct de service. Reparațiile de către persoane neautorizate sau modificări ale aparatului duc la pierderea garanției. Luați legătura cu furnizorul pentru reparații în timpul perioadei de garanție.

**Avertisment:** Acest aparat **nu** e echipat în vederea reglării sau limitării temperaturii ambientale. Aparatul nu poate fi utilizat în spații mici în care se află persoane care nu pot părăsi singure spațiul, decât dacă este asigurată supravegherea continuă a acestora.

## **INSTALAREA RADIATORULUI**

Înainte de instalare, îndepărtați toate ambalajele (incl. materialele de protecție împotriva șocurilor din jurul becului) și verificați aparatul, cablul electric și ștecherul pentru a depista eventuale urme de deteriorare.

Alegeți cu atenție locul potrivit pentru instalarea radiatorului cu infraroșu.

Înainte de fixare, verificați dacă se respectă distanțele de siguranțe minime față de împrejurimi:

Distanța minimă între cel mai de jos punct al radiatorului – podea: 1,8 metri

Distanța minimă între radiator – obiectul radiat: 1 metru

Distanța minimă între partea de deasupra radiator – plafon neinflamabil: 0,2 metri

Distanța minimă între partea de deasupra radiator – prelată cort, copertină, etc.: 0,25 metri

Distanța minimă între partea laterală a radiatorului – pereți, obstacole, obiecte: 0,5 metri

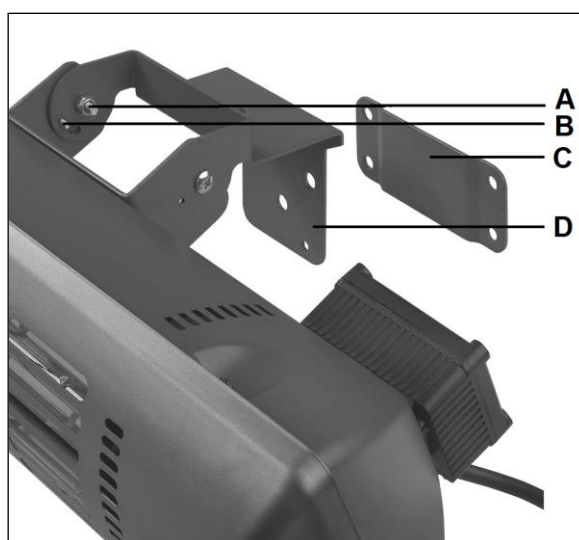
Dacă suspendați aparatul afară, atenție ca acesta să nu fie expus la vânt puternic.

### **Montare pe perete:**

- Carcasa radiatorului (1) trebuie să se afle la cel puțin 20 cm. de plafon, 50 cm. de pereții laterali și 1.80 metri deasupra podelei.
- Radiatorul de terasă trebuie fixat de un perete solid din piatră sau ciment. Fixarea de pereți de lemn sau alte materiale inflamabile este interzisă! Suspendați radiatorul utilizând brida livrată în cutie; nu folosiți alte suporturi sau dispozitive de fixare!

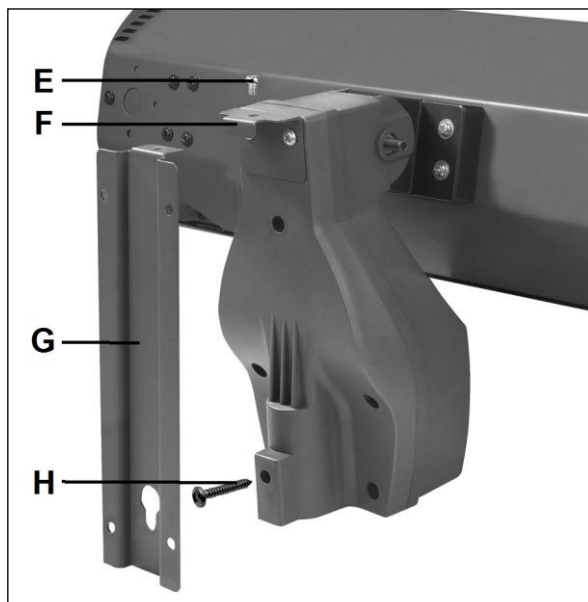
### **Montare pe perete GOLDEN 1800:**

- Fixați urechea de prindere (D) cu cele 2 șuruburi și piulițe (A) de radiatorul de terasă, vezi figura.
- Faceți la distanța corectă patru găuri pentru prize și fixați suportul de perete (C) cu ajutorul șuruburilor. Suportul de perete trebuie să fie poziționat la orizontală.
- Agățați radiatorul în suportul de perete și verificați dacă totul este bine strâns și dacă atârână orizontal.
- Fixați-l strângând șurubul din pachet prin orificiul de jos al urechii de prindere până când atinge peretele.
- Stabilirea direcției de încălzire. Radiatorul tău pentru terasă are 4 poziții: de la dreapta spre față până la  $\pm 30^\circ$  orientat în jos. Fixați aparatul în poziția dorită cu cele 2 șuruburi mici (B).

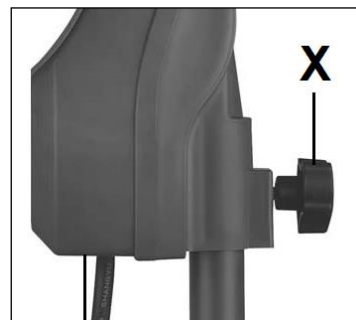
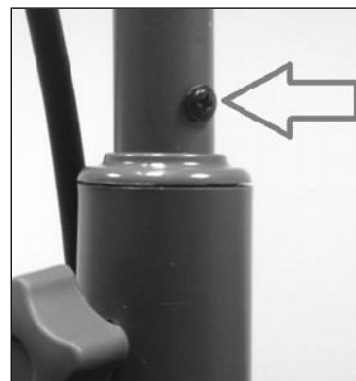


**Montare pe perete GOLDEN 1800S:**

- Faceți la distanța corectă patru găuri pentru prize și fixați suportul de perete (G) cu ajutorul șuruburilor. Partea curbată a plăcii trebuie să se afle deasupra și 'orificiul cheie' trebuie să se afle în partea de dedesubt a suportului. Suportul de perete trebuie să fie poziționat perfect vertical.
- Atașați suportul (F), folosind cele 2 șuruburi mici, pe radiatorul de terasă, ca în imagine.
- Strângeți șurubul de suspensie (H) în orificiul de pe partea din spate a radiatorului de terasă, până când rămân max. 5 mm. în exterior (vedeți fig.)
- Suspențați radiatorul de suportul de perete. Brida din partea din spate a carcasei radiatorului trebuie să cadă în partea curbată a suportului de perete; Șurub suspensie (H) trebuie să fie poziționat în partea rotundă a 'orificiului cheie' a suportului de perete și trebuie împins în jos, până când radiatorul este suspendat fix. Fixați ansamblul cu un șurub (E) prin ambele console, vedeți fig.
- Verificați dacă radiatorul de terasă este suspendat ferm și complet orizontal în locul său înainte de a-l folosi.

**Montarea suportului vertical (GOLDEN 1800S):**

- Așezați segmentul de jos al suportului vertical (15, cu plăcuța de fixare) pe picior (14), în așa fel încât orificiile filetate să se suprapună. Rotiți piciorul și înșurubați partea inferioară a standului, începând cu piciorul de jos, cu placa și piulița de blocare, vedeți fig. Puneți iarăși piciorul în poziție verticală. Montați capacul de protecție peste șurub.
- Glisați partea reglabilă, îngustă a standului (18), de la partea de jos până la cea mai de sus a standului (17), până ce iese iarăși deasupra (lărgire în partea de jos). Fixați bine partea reglabilă cu șurubul de fixare negru (21) situat în partea de sus a părții superioare a standului.
- Introduceți partea de mijloc a standului (16), în partea inferioară (15), astfel încât găurile de șuruburi să se suprapună. Fixați-l cu cele patru șuruburi de fixare. În același mod, fixați partea superioară a standului (17, care conține partea reglabilă) pe secțiunea de mijloc.
- Înșurubați șurubul negru (livrat în pachet) în partea reglabilă a standului, astfel încât acesta să nu mai poată aluneca în partea de sus (pentru a fixa partea reglabilă)
- Strângeți șurubul de blocare (X) aproape complet. Așezați capul radiatorului de terasă peste partea superioară a părții reglabile, astfel încât șurubul de blocare să fie exact în adâncitura standului. Acum strângeți bine șurubul de blocare. Cablul electric poate fi fixat în suporturile de cablu de pe suportul vertical.
- Verificați dacă toate dispozitivele de fixare sunt strânse bine și ferm și dacă întreg radiatorul este bine fixat la locul lui înainte de a-l lua în folosință. Radiatorul de terasă trebuie să fie



poziționat stabil pe o bază netedă, complet orizontală. Capul radiatorului de terasă poate fi înclinat la aproximativ 30°; setați-l în poziția dorită.

## **UTILIZAREA RADIATORULUI DE TERASĂ**

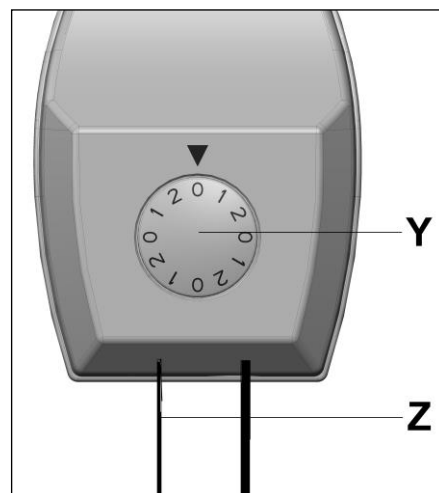
### **GOLDEN 1800:**

- Asigurați-vă că toate condițiile de siguranță sunt îndeplinite.
- Conectați la priză (230V / 50Hz). Aparatul va începe să încălzească. Scoțând ștecherul din priză, îl scoateți din funcțiune..

### **GOLDEN 1800S:**

Pentru versiunea S, înălțimea capului de încălzire poate fi ajustată, slăbind șurubul de blocare negru (21) pe porțiunea superioară și trăgând partea reglabilă peste partea superioară a standului. Strângeți apoi bine șurubul. Capul radiatorului ar trebui să se găsească, în orice moment, la cel puțin 180 cm deasupra podelei.

- Asigurați-vă că toate condițiile de siguranță sunt îndeplinite.
- Asigurați-vă că butonul de reglaj al pozițiilor (Y) este setat la 0.
- Conectați la priză (230V / 50Hz).
- Trăgând acum de cablul de reglaj (Z), aparatul trece în poziția 1 și își începe funcțiunea la jumătate din capacitate (900W). Trăgând încă o dată, aparatul trece în poziția 2 (capacitate maximă, 1800 Watt). Dacă mai trageți o dată de cablu, aparatul se oprește.
- Prin apăsarea unuia dintre cele două comutatoare de control (I apăsate), puneți radiatorul în funcțiune la jumătate din capacitatea sa (1000W). Prin apăsarea celuilalt comutator, porniți și cea de-a doua lampă, iar unitatea va funcționa la putere maximă (2000W). Prin apăsarea comutatoarelor la loc (O apăsate), stingeți luminile.
- Scoateți ștecherul din priză atunci când nu folosiți radiatorul de terasă.



**Radiatorul de terasă nu are termostat  
și continuă să emită căldură până când este oprit.  
Fiți întotdeauna atenți la radiatorul de terasă atunci când  
este pornit!**

### **Standul GOLDEN 1800S**

Standul furnizat împreună cu GOLDEN 1800S este multifuncțional. În partea de sus a părții înguste există un filet; este inclus și un șurub de montare cu cap negru. Astfel, puteți, de exemplu, să montați și o lampă pe stand, vedeți fig.

## **PROTECȚIE ÎMPOTRIVA RĂSTURNĂRII**

Modelul GOLDEN 1800S este prevăzut cu protecție împotriva răsturnării. Prin urmare, dacă acesta se răstoarnă în ciuda măsurilor de precauție luate de dvs., el se va decupla automat. Dacă se întâmplă acest lucru scoateți imediat ștecherul din priză. Verificați cu atenție ca radiatorul de terasă să nu prezinte deteriorări și așezați-l din nou în picioare. Nu repuneți niciodată un



aparat deteriorat în funcțiune ci dați-l la verificat și/sau la reparat la dealerul de la care l-ați cumpărat sau la un punct de service autorizat!

Dacă nu observați vreo deteriorare, porniți radiatorul de terasă, conectând cablul de alimentare și pornind aparatul. În primul sfert de oră, acesta trebuie supravegheat atent; dacă apar defecțiuni, opriți-l imediat și trimiteți-l la reparat la dealerul sau la punctul dumneavoastră de service.

## **CURĂȚARE**

Opriți radiatorul de terasă, lăsați radiatorul de terasă să se răcească și scoateți ștecherul din priză înainte de curăța radiatorul de terasă. Curățați radiatorul cu o lavetă umedă și puțin detergent. Nu folosiți niciodată detergenți corozivi sau abrazivi!

După o anumită perioadă de utilizare, se poate acumula praf și murdărie în spatele grilajului (2). Puteți încerca să remediați astfel de situații folosind, cu mare atenție, o perie moale subțire și un aspirator.

Nu folosiți niciodată are comprimat (compresor!), pentru că acesta poate deteriora lămpile sau reflectorul. Evitați să atingeți becurile.

## **INFORMAȚII PRIVIND EVACUAREA ȘI RECICLAREA ACESTUI APARAT**



Atenție, acest produs este prevăzut cu simbolul coș de gunoi barat. Aceasta înseamnă că radiatorul de terasă nu poate fi aruncat împreună cu deșeurile menajere, ci trebuie sortat ca deșeu din categoria deșeurii electrice și electronice. Autoritățile au stabilit câteva puncte de colectare pentru astfel de deșeurii; adresați-vă autorităților locale pentru a afla cel mai apropiat punct de colectare.

**CE-verklaring / declaration / Erklärung / declaration / försäkran / prohlášení / stanovisko / declarație / erklæringen / dichiarazione CE / conformidad CE / declaração de conformidade CE**

Hierbij verklaart ondergetekende / Herewith declaraers the signer /

Hiermit erkl rt der Unterzeichnende / Le soussign  / H rmed f rs krar undertecknad /

Podepsan  t mto prohla uje / Podp san  t mto vyhlasuje / Prin prezenta, subsemnatul declar  / Undertegnede erkl rer herved

**Euromac bv., Kokosstraat 20, 8281 JC Genemuiden / NL**

dat de onderstaande producten / *that the products written below /*

Dass die unten stehenden Produkte / *d clare par la pr sente que le produit suivant / att nedann mnd /  e ni e uveden  produkty /  e ni šie uveden  produkty / c  articolele de mai jos/ at f lgende produkter*

**Terrasstraler / Patio heater / Terrassenstrahler / Chauffage de terrasse / Terrassevarmer / Terrassv rmare / Tepeln  z ri  na terasy / Terasov  ohrieva  / Radiator pentru terase**

bekend onder het merk / *known under the brand /* Bekannt unter der Marke /

*commercialis  sous la marque / k nd under varum rket / zn m  pod zna kou / zn my pod zna kou / cunoscut sub marca / kendt under*

**EUROM, type/typ/tipul Q-time GOLDEN 1800(S)**

voldoen aan de eisen van de onderstaande normen:

*agree with the demands of the subjoined standards:*

den Vorschriften der unten stehenden Normen entsprechen:

*satisfaient aux exigences des normes suivantes :*

efterf ljer kraven enligt nedann mnda normer:

jsou v souladu s po adavky p ipojen ch norem:

*s  v s lade s po iadavkami p ipojen ch noriem:*

este conform cerin elor prev zute  n standardele de mai jos:

opfylder kravene i f lgende standarder:

**LVD 2014/35/EU:**

EN 60335-1:2012+A11 :2014

EN 60335-2-30:2009+A11 :2012

EN 62233:2008

**RoHS 2011/65/EU**

**EMC 2014/30/EU:**

EN 55014-1 :2006+A1 :2009+A2 :2011


EN 55014-2 :1997+A1 :2001+A2 :2008

EN 61000-3-2 :2014

EN 61000-3-3:2013

Genemuiden, 09-05-2016

W.J. Bakker, alg. dir.



**EUROM**

POWERFUL PRODUCTS

**EUROMAC BV., Kokosstraat 20, 8281 JC Genemuiden**  
e-mail: [info@euromac.nl](mailto:info@euromac.nl) [www.eurom.nl](http://www.eurom.nl)