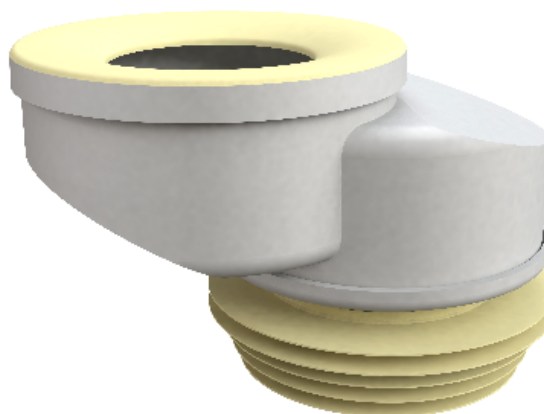


## 8429LX10Co

Niedrige Version - Exzenter 20 mm

### Technisches datenblatt

Spezifische Beschreibung	IN ø 100/110 mm - OUT ø 100/110 mm
Werkstoffe	POLYPROPYLEN+TPE
Farbe	WEISS+GELB
Verwendung	Für Vasen WC mit Bodenablauf



### Logistische Informationen

Gewicht des Teils (Kg)	0,185
Menge pro Karton	20
Massen des Kartons	50x39x41
Volumen des kartons	0.08
Menge auf Palette	600
EAN13	8030575036359



**LUBRIFICARE / LUBRICATE**

