



GAMME DE FABRICATION

Caractéristiques du collecteur			Possibilités d'utilisation* (installation de sol radiante.)		
Nb Séparations Dérivation	Raccords en dérivation	Raccords en ligne	Débit nominal l/h	chauffage kW échangeables Δt 10°C	climatisation kW échangeables Δt 5°C
2	Euroconus G 3/4" UNI-EN-ISO 228	F 1" UNI-EN-ISO 228	380	4,4	2,2
3			570	6,6	3,3
4			760	8,8	4,4
5			950	11,0	5,5
6			1 140	13,3	6,6
7			1 330	15,5	7,7
8			1 520	17,7	8,8
9			1 710	19,9	9,9
10			1 900	22,1	11,0
11			2 090	24,3	12,1
12			2 280	26,5	13,2
13			2 470	28,7	14,3
14			2 660	30,9	15,4



Pour la gamme complète de compositions disponibles, consulter les indications de la section « Compositions au Tarif » pages 7 et 8 de cette fiche technique.

*Le tableau I Possibilités d'utilisation n'a pour objet que de fournir au technicien une référence de grandes lignes pour associer le composant choisi à une certaine dimension d'installation de chauffage ou de climatisation. Ce conseil peut être utilisé, par exemple, en phase d'estimation, en l'absence d'informations spécifiques, ou lors de l'établissement de devis estimatifs.

DESCRIPTION

FONCTION

Les *Collecteurs en polymère pour chauffages par le sol* RBM permettent d'alimenter en parallèle des circuits fluidiques terminaux avec les objectifs et avantages ci-après :

- Dimensions réduites pour positionnement dans coffrets à murer, y compris dans les cloisons de séparation.
- Fermeture manuelle ou automatique on-off de chaque circuit par application, sur les vannes thermostatissables, de commandes électrothermiques gouvernées par des thermostats et chronothermostats d'ambiance.
- Réglage du flux circulant pour l'équilibrage entre les différents circuits à l'aide de débitmètres installés sur le collecteur et équipés d'une vanne de réglage intégrée.
- Lecture directe sur le débitmètre de la valeur du débit en transit de chacun des circuits.
- Possibilité de vérification des performances des circuits par installation de thermomètres.

LE PRODUIT

Les *Collecteurs en polymère pour chauffages par le sol* RBM sont fournis avec les accessoires préinstallés ci-après :

- Vannes de fermeture thermostatissables ;
- Débitmètres avec fonctions de détendeur et d'indicateur de débit ;
- Paire d'étriers pour fixation à l'intérieur de coffrets (pour les compositions au tarif seulement : voir la section correspondante de cette fiche).

UTILISATION

Ces collecteurs sont particulièrement indiqués pour l'alimentation de circuits à basse température pour les installations de chauffage et de climatisation radiantes par le sol.

N.B. Pour une installation correcte du collecteur en polymère avec débitmètre, consulter la section « Installation » de cette fiche.

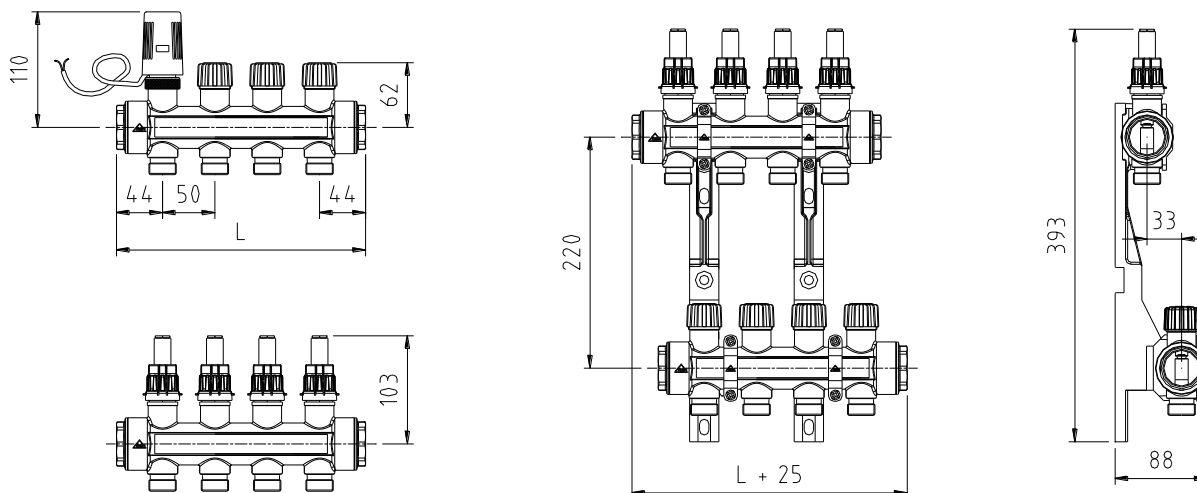
ACCESSOIRES

Les versions du *Collecteur pour chauffages par le sol* peuvent être équipées d'une série d'accessoires, à sélectionner pour chaque projet, pour les exigences spécifiques du concepteur et de l'installateur.

Le paragraphe « Accessoires » indique toutes les possibilités de raccordement aux circuits terminaux et en entrée du collecteur.

Il convient de rappeler que, lors de l'étalonnage et des essais, *mais surtout en cas de désaccords et de contestations*, la présence d'accessoires comme le débitmètre et les thermomètres peuvent permettre de vérifier rapidement les paramètres fonctionnels du chantier.

DIMENSIONS



Dimensions Collecteurs

Nb voies	2	3	4	5	6	7	8	9	10	11	12	13	14
L [mm]	138	188	238	288	338	388	438	488	538	648	698	748	798

CARACTÉRISTIQUES D'EXÉCUTION

Corps	: Polymère (Pa66 + 30%FV), inserts en laiton sur les parties filetés
Joints vannes	: EPDM
Volants et capuchons	: ABS
Raccords en dérivation	: Euroconus (G 3/4" UNI-EN-ISO 228)
Raccords en ligne	: F 1" UNI-EN-ISO 228

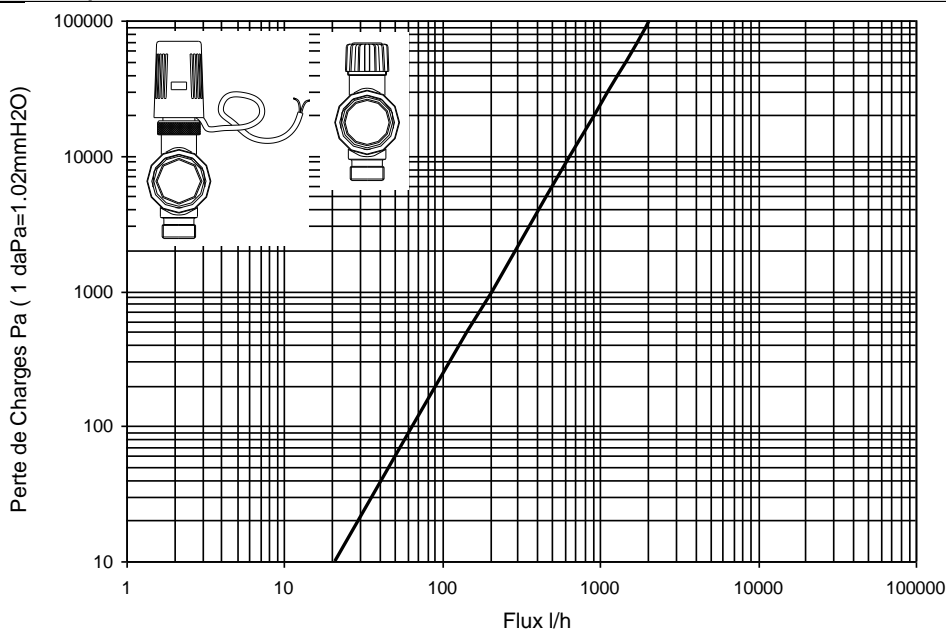
CARACTÉRISTIQUES TECHNIQUES

Pression max. d'exercice	: 800	kPa
Pression max. d'essai circuit (en température 20°C)	: 1000	kPa
Pression différentielle Δp_{max} (pour collecteurs thermostatissables seulement)	: 100	kPa
Température d'utilisation	: +5 ÷ +80	°C
Fluide supporté	: Eau	
	: Eau + glycol* 50%	
Débitmètre	: 1 ÷ 4 l/min	
Précision débitmètre	: ± 10%	

* S'assurer que le glycol ou l'antigel utilisé n'est pas agressif pour les joints toriques, les débitmètres et les matériaux de composition du collecteur.

CARACTÉRISTIQUES FLUIDODYNAMIQUES

Chute de pression vanne thermostatizable et servomoteur



Procédure analytique pour détermination de la chute de pression pour liquides avec $\rho \approx 1 \text{ kg/dm}^3$

$$\Delta P = \left(\frac{Q}{Kvs} \right)^2 \times 10.000$$

applicable pour eau à Temp. de 0 à 30 °C

correction du ΔP pour fluides à ρ différent de 1 kg/dm^3

$$\Delta P' = \Delta P \times \rho'$$

Vanne thermostatizable et servomoteur

Kv

m^3/h

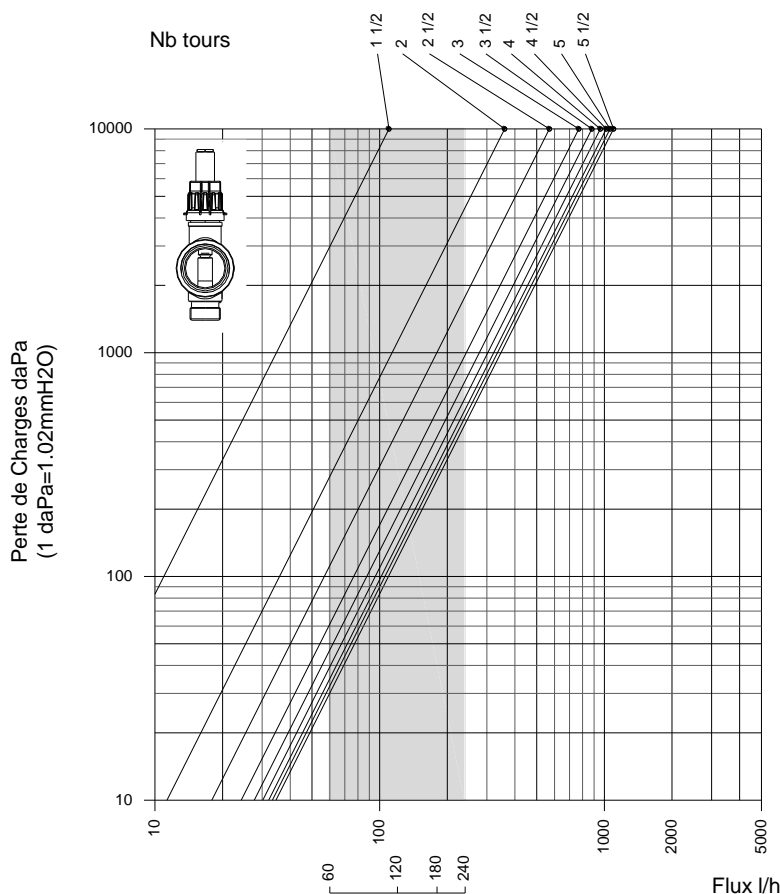
2,050

ΔP_{max} : différence de pression max en kPa. Valeur jusqu'à laquelle l'actionneur électrothermique garantit une parfaite étanchéité en fermeture.

LÉGENDE

ΔP = perte de charge en daPa
 $\Delta P'$ = perte de charge corrigée en daPa
 Q = débit en m^3/h
 Kvs = caractéristique hydraulique en m^3/h avec vanne ouverte
 Kv = caractéristique hydraulique e m^3/h à chaque tour
 ρ' = densité du liquide en Kg/dm^3

Chute de pression du débitmètre



Débitmètre

Nb tours	Kv [m^3/h]
1/2	-
1	-
1 1/2	0,11
2	0,36
2 1/2	0,57
3	0,77
3 1/2	0,88
4	0,96
4 1/2	1,02
5	1,06
5 1/2	1,10
Débitmètre ouvert	

REMARQUES: Dans l'équilibrage des circuits, éviter les étranglements excessifs des débitmètres.

La turbulence générée dans cette condition peut en effet provoquer des vibrations et bruits gênants, accompagnés d'une dissolution excessive des gaz, première cause d'obstruction de circuits particulièrement tortueux (installations de sol radiant).

Dans ces cas, réduire l'écart entre les circuits les plus avantagés sur le plan hydraulique et le plus défavorisé en répartissant le débit de ce dernier sur deux circuits ou plus, si possible.

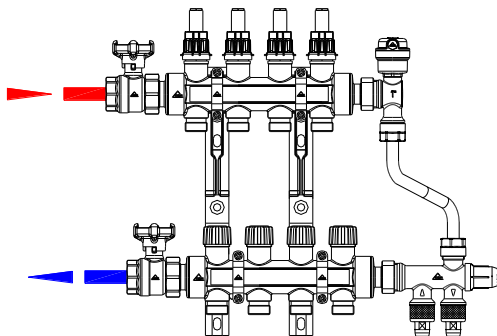
Pour déterminer la chute de pression totale du collecteur (à l'exception des circuits dérivés de celui-ci), additionner les pertes de charge générées par la vanne, par le débitmètre et par les raccords au transit du débit de chaque circuit. La chute de pression générée par le collecteur au transit du débit général peut être jugée négligeable par rapport aux chutes de pression générées par les débitmètres et les vannes.

INSTALLATION

Il est conseillé de respecter les spécifications ci-après lors de l'installation des *Collecteurs de distribution en polymère RBM*.

- Avant de raccorder le *Collecteur de distribution en polymère RBM*, procéder à un lavage soigneux de toutes les conduites de l'installation situées en amont et en aval afin d'éliminer les résidus de filetages, soudures, huiles lubrifiantes et solvants pouvant se trouver dans les différents composants du circuit de chauffage.
- Respecter la direction de flux indiquée sur chaque accessoire.
- Mettre en position « complètement ouverte » les vannes thermostatiques et les débitmètres.
- Une attention particulière est requise lors des opérations de remplissage des circuits. Remplir et purger l'air d'un seul circuit à la fois. Pour les installations de chauffage au sol, suivre attentivement les instructions des constructeurs.
- Le fluide circulant doit être limpide et exempt de particules en suspension et d'impuretés qui risqueraient de détériorer les sièges de joints d'étanchéité des obturateurs et/ou de se décanter à l'intérieur des collecteurs et dans les conduites de sol. Faire précéder si possible le *Collecteur de distribution en polymère RBM* d'un filtre à panier amovible.
- Il est recommandé d'installer la protection de la trappe d'inspection du coffret d'encastrement afin d'éviter d'abîmer le revêtement de surface lors de l'application d'enduits.
- En cas d'utilisation de servocommandes électrothermiques, prévoir impérativement le groupe de by-pass terminal.

N.B. : Le collecteur en polymère avec débitmètre doit impérativement être installé sur le départ du circuit hydraulique.



Installation correcte du collecteur avec débitmètre



Pour de plus amples informations, consulter les fiches techniques des accessoires en option, et respecter les instructions d'installation, d'utilisation et d'entretien figurant dans les instructions accompagnant les composants fournis.

UTILISATION DU DÉBITMÈTRE

Le collecteur en polymère peut être fourni en version avec débitmètres de réglage du débit intégrés.

Le débitmètre sur le collecteur permet d'effectuer les opérations suivantes :

- **Mesure du débit : lecture directe de débit.**
- **Arrêt et réglage du débit, au moyen de la vanne de réglage intégrée.**

UTILISATION

La vanne de réglage intégrée au débitmètre permet à l'opérateur de régler le débit vers chaque circuit à la valeur de son choix, cette valeur est lisible directement sur la colonne du débitmètre.

La plage de fonctionnement du débitmètre est de 1 à 4 l/min. (60 ÷ 240 l/h).

Cette même vanne permet de fermer la voie de dérivation concernée. Avec la fonction « Memory stop », à la réouverture du circuit, l'arrêt de la course est garanti dans la position exacte de réglage initial (valeur de projet).

Pour la configuration de la fonction « Memory stop », veuillez consulter la section ci-après « Réglage / fonction Memory stop » de cette fiche,

Le collecteur en polymère avec débitmètre **doit toujours être positionné sur le côté départ de l'installation hydraulique raccordée**. Un mauvais positionnement du collecteur entraîne un mauvais fonctionnement du débitmètre.

Le débitmètre se démonte et se remplace par un modèle de rechange identique (réf. **2250.00.12**).

RÉGLAGE / FONCTION « MEMORY STOP »

Système de blocage du degré d'ouverture du débitmètre qui, à la réouverture du circuit, permet l'arrêt de la course dans la position exacte de réglage initiale (valeur de projet).

1) Régler le débitmètre à la valeur de projet, en vissant ou dévissant manuellement le corps supérieur. Le volant blanc, pendant cette opération, doit être enlevé ;

2) Visser la bague « Memory-Stop » en sens antihoraire (filetage gauche) jusqu'en fin de course.

3) Repositionner le volant blanc. Chacun des circuits peut être fermé en tournant le volant en sens horaire. Le circuit peut être ouvert jusqu'à la valeur de projet réglée en tournant le volant en sens inverse jusqu'à son blocage.

Les deux fentes situées sur le volant permettent de plomber le débitmètre afin d'éviter toute modification du réglage appliqué.

Attention : **NE PAS utiliser d'outils pour manœuvrer/régler le débitmètre afin d'éviter d'altérer son fonctionnement.**

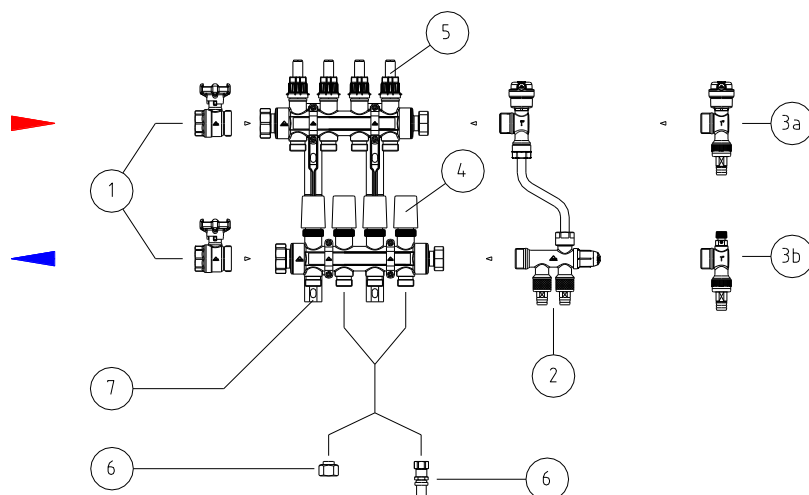
Volant blanc

Corps supérieur de réglage











Bague « Memory-Stop »




ACCESSOIRES PRINCIPAUX




Composition collecteur : Distribution circuits indépendants

Pos.	Référence	Accessoire
1	861.06.053 861.06.043	 <p>Vanne à bille à passage intégral pour eau, avec manomètre intégré. Raccord F 1" – M 1"1/4.</p>
2	1529.06.00	 <p>Groupe By-pass fixe (utilisable avec collecteurs montés sur étriers désaxés). Raccord 1" M.</p>
3a	449.06.50	 <p>Groupe terminal d'évacuation automatique air et eau. Raccord 1" M.</p>
3b	450.06.50	 <p>Groupe terminal d'évacuation manuel air et eau. Raccord 1" M.</p>
4	306.00.X2	 <p>Servomoteur à commande électrothermique pour vannes thermostatissables, avec ou sans microrupteur de fin de course. Position vanne : Normalement Fermée en l'absence de tension. Alimentation 230 V CA ou 24 V CA</p>
5	2250.00.12	 <p>Débitmètre avec fonctions de détendeur et d'indicateur de débit. Réglage 1 ÷ 4 l/min.</p>
6	217.XX.X0 123.XX.00	 <p>Raccord pour tube en polyéthylène ø12 ÷ 21 mm épaisseur 1,1 ÷ 2,8 mm. Raccord fileté F G3/4" Euroconus.</p>
6	224.XX.X0	 <p>Raccord pour tube en polyéthylène multicouche ø14 ÷ 20 mm épaisseur 2 ÷ 2,9 mm. Raccord fileté F G3/4" Euroconus.</p>
6	963.XX.30	 <p>Raccord à sertir pour tuyau en polyéthylène multicouche ø16 ÷ 26 mm épaisseur 2 ÷ 3 mm. Raccord fileté F G3/4" Euroconus.</p>
7	1528.06.00	 <p>Paire d'étriers en polymère pour fixation désaxée des collecteurs, avec collier. Entraxe 220 mm</p>

EXEMPLES D'ASSEMBLAGE DE COLLECTEURS ET COFFRETS D'ENCASTREMENT

Référence	L x H		COFFRET MÉTALLIQUE AVEC COUVERCLE PLASTIQUE
2606.40.02	400x500		<p>« Box 1 », coffret d'encastrement et inspection de collecteurs, en tôle d'acier zingué avec fond et fermetures latérales, glissières amovibles universelles de support étriers et couvercle de fermeture amovible en plastique à peindre.</p> <ul style="list-style-type: none"> - Profondeur réglable 80÷130 mm. (profondeur utile totale 80÷150 mm en tenant compte de la course utile des vis de fixation du couvercle en plastique à la structure métallique) - Montage encastré, y compris mural avec caisson de 80 mm enduit des deux côtés.
2606.60.02	600x500		
2606.80.02	800x500		
2606.10.02	1000x500		

Référence	L x H		COFFRET EN PLASTIQUE :
1972.55.00	550x450		<p>« Quickbox », coffret d'encastrement et inspection de collecteurs, en plastique avec fond et fermetures latérales, couvercle amovible et colliers indépendants, coulissants dans le sens de la longueur à l'intérieur de glissières.</p> <ul style="list-style-type: none"> - Profondeur réglable 80÷100 mm. - Montage encastré, y compris mural avec caisson de 80 mm enduit des deux côtés.
1972.70.00	700x450		
1972.85.00	850x450		

COLLECTEURS AVEC VANNES DE PURGE - NOMBRE DE VOIES COLLECTEURS												
2	3	4	5	6	7	8	9	10	11	12	13	14
L1 (mm) 285	L1 (mm) 335	L1 (mm) 385	L1 (mm) 435	L1 (mm) 485	L1 (mm) 535	L1 (mm) 585	L1 (mm) 635	L1 (mm) 685	L1 (mm) 795	L1 (mm) 845	L1 (mm) 895	L1 (mm) 945
L=400 Réf. 2606.40.02			L=600 Réf. 2606.60.02			L=800 Réf. 2606.80.02			L=1000 Réf. 2606.10.02			
L=550 Réf. 1972.55.00*					L=700 Réf. 1972.70.00*			L=850 Réf. 1972.85.00*		NON DISPONIBLE COFFRET QUICKBOX		

COLLECTEURS AVEC BY-PASS - NOMBRE DE VOIES COLLECTEURS												
2	3	4	5	6	7	8	9	10	11	12	13	
L1 (mm) 370	L1 (mm) 420	L1 (mm) 470	L1 (mm) 520	L1 (mm) 570	L1 (mm) 620	L1 (mm) 670	L1 (mm) 720	L1 (mm) 770	L1 (mm) 880	L1 (mm) 930	L1 (mm) 980	
L=600 R2f. 2606.60.02				L=800 Réf. 2606.80.02				L=1000 Réf. 2606.10.02				
L=550 Réf. 1972.55.00*			L=700 Réf. 1972.70.00*			L=850 Réf. 1972.85.00*			NON DISPONIBLE COFFRET QUICKBOX			

Toutes les dimensions, sauf indication contraire, sont en mm.

* Pour le logement en coffret, les étriers spéciaux sont nécessaires. Au moment de la commande de kits collecteurs, vérifier si l'installation en coffret Quickbox est possible.

REMARQUES : Pour l'assemblage collecteurs/coffrets d'encastrement, un espace tampon a été prévu, de l'ordre de :

- **30 mm** côté groupe d'évacuation/by-pass, afin de pouvoir effectuer les réglages nécessaires ;
- **50 mm** côté vannes à bille, afin de pouvoir installer le tuyau multicouche et le raccord.

Si ces conditions ne sont pas remplies, l'assemblage se fera au coffret de taille successive.

Pour des volumes de compositions non standard, veuillez contacter le Service Kilma.



Les compositions pour distribution à commande de circuits indépendante peuvent être réalisées avec le collecteur de départ positionné au-dessus de celui de retour ou inversement (en cas d'utilisation de la vanne de by-pass, veiller à la monter correctement).




Les compositions avec vanne de zone doivent être réalisées exclusivement avec le collecteur de retour positionné au-dessus du collecteur de départ puisque la servocommande électrique de la vanne ne peut pas être installée en sens inversé.

MISES EN GARDE POUR L'INSTALLATION

Le collecteur en polymère RBM Kilma est fourni en tant que corps unique, dont les composants ne peuvent être séparés. Toute opération de démontage des composants du corps collecteur (laiton et polymère) vissés sur sièges en polymère est à éviter à tout prix, ainsi que toute opération de montage de composants à l'intérieur de ces mêmes sièges si non expressément indiqué, sous peine d'annulation des conditions de garantie du produit.


Les seules opérations autorisées sont le montage des accessoires fournis en vrac à l'intérieur de l'emballage (vanne à bille à visser exclusivement aux raccords tournants en laiton en entrée du collecteur, groupes d'alimentation et d'évacuation et de dégazage d'installation ou groupe by-pass exclusivement sur raccords tournants en polymère en sortie) conformément aux instructions, ainsi que le remplacement des détendeurs de départ avec débitmètre intégré (réf. **2250.00.12**) et des groupes obturateurs des vannes (réf. **875.023**), à réserver en tout cas à un personnel qualifié et uniquement lorsque spécifié par RBM S.p.A..


COMPOSITIONS

Référence	NB VOIES	COMPOSITION 1
1410.06.10	2	 <ul style="list-style-type: none"> - 1 groupe collecteur de départ à plusieurs voies avec débitmètres à fonction de détendeur et indicateur de débit ; - 1 groupe collecteur à plusieurs voies avec vannes thermostatissables à volant manuel ; - 1 paire d'étriers en acier pour fixation des collecteurs.
1411.06.10	3	
1412.06.10	4	
1413.06.10	5	
1414.06.10	6	
1415.06.10	7	
1416.06.10	8	
1417.06.10	9	
1418.06.10	10	
1419.06.10	11	
1420.06.10	12	
1420.13.10	13	
1420.14.10	14	
Référence	NB VOIES	COMPOSITION 2
1410.06.20	2	 <ul style="list-style-type: none"> - 1 groupe collecteur de départ à plusieurs voies avec débitmètres à fonction de détendeur et indicateur de débit ; - 1 groupe collecteur à plusieurs voies avec vannes thermostatissables à volant manuel ; - 1 paire d'étriers en acier pour fixation des collecteurs ; - 2 vannes à bille 1" avec thermomètre intégré 0-80°C - 2 raccords de jonction ; - 1 groupe terminal d'évacuation automatique air/eau 1" ; - 1 groupe terminal d'évacuation manuel air/eau 1" ;
1411.06.20	3	
1412.06.20	4	
1413.06.20	5	
1414.06.20	6	
1415.06.20	7	
1416.06.20	8	
1417.06.20	9	
1418.06.20	10	
1419.06.20	11	
1420.06.20	12	
1420.13.20	13	
1420.14.20	14	
Référence	NB VOIES	COMPOSITION 3
1410.06.50	2	 <ul style="list-style-type: none"> - 1 groupe collecteur de départ à plusieurs voies avec débitmètres à fonction de détendeur et indicateur de débit ; - 1 groupe collecteur à plusieurs voies avec vannes thermostatissables à volant manuel ; - 1 paire d'étriers en acier pour fixation des collecteurs ; - 2 vannes à bille 1" avec thermomètre intégré 0-80°C - 2 raccords de jonction ; - 1 vanne automatique de purge d'air 3/8"; - 1 vanne de by-pass réglable avec raccords pour le remplissage de l'installation.
1411.06.50	3	
1412.06.50	4	
1413.06.50	5	
1414.06.50	6	
1415.06.50	7	
1416.06.50	8	
1417.06.50	9	
1418.06.50	10	
1419.06.50	11	
1420.06.50	12	
1420.13.50	13	

COMPOSITIONS POUR KITS CENTRALES MODULAIRES

Les compositions ci-après, sans vannes d'arrêt à bille, peuvent être utilisées pour la constitution des centrales Kilma modulaires. Elles peuvent être combinées aux groupes de mélange Kilma EVO/ECO.

Référence	NB VOIES		COMPOSITION 1
1410.06.40	2		<ul style="list-style-type: none"> - 1 groupe collecteur de départ à plusieurs voies avec débitmètres à fonction de détendeur et indicateur de débit ; - 1 groupe collecteur à plusieurs voies avec vannes thermostatiques à volant manuel ; - 1 paire d'étriers en acier pour fixation des collecteurs ; - 2 raccords de jonction ; - 2 thermomètres 0÷80°C ; - 1 groupe terminal d'évacuation automatique air/eau 1" ; - 1 groupe terminal d'évacuation manuel air/eau 1" ;
1411.06.40	3		
1412.06.40	4		
1413.06.40	5		
1414.06.40	6		
1415.06.40	7		
1416.06.40	8		
1417.06.40	9		
1418.06.40	10		
1419.06.40	11		
1420.06.40	12		
1420.13.40	13		
1420.14.40	14		

Référence	NB VOIES		COMPOSITION 2
1410.06.70	2		<ul style="list-style-type: none"> - 1 groupe collecteur de départ à plusieurs voies avec débitmètres à fonction de détendeur et indicateur de débit ; - 1 groupe collecteur à plusieurs voies avec vannes thermostatiques à volant manuel ; - 1 paire d'étriers en acier pour fixation des collecteurs ; - 2 thermomètres 0÷80°C ; - 2 raccords de jonction ; - 1 vanne automatique de purge d'air 3/8"; - 1 vanne de by-pass réglable avec raccords pour le remplissage de l'installation.
1411.06.70	3		
1412.06.70	4		
1413.06.70	5		
1414.06.70	6		
1415.06.70	7		
1416.06.70	8		
1417.06.70	9		
1418.06.70	10		
1419.06.70	11		
1420.06.70	12		
1420.13.70	13		

REPLISSAGE / VIDANGE DE L'INSTALLATION

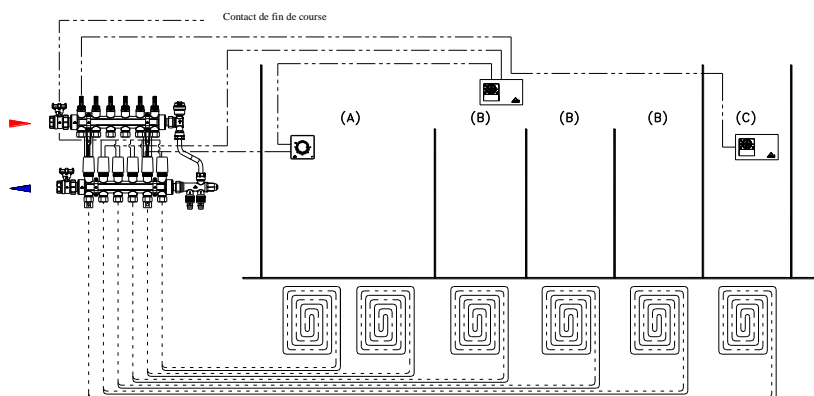
Les groupes terminaux et le groupe by-pass sont équipés d'un groupe de remplissage avec raccord pour manomètre fileté F G 1/8".

- Utiliser un manomètre Ø 40 à raccord radial G1/8" de 16 bars réf. **7469.005** pour branchement à groupes terminaux manuels/automatiques.
- Utiliser un manomètre Ø 40 à raccord axial G1/8" de 10 bars réf. **832.005** pour branchement au groupe by-pass.



Groupe by-pass à raccords coulés tournants pour faciliter les opérations de remplissage/vidange de l'installation.

APPLICATIONS POSSIBLES



Alimentation installation de sol radiante.

Zone thermique avec salle de bains à chauffage indépendant, y compris en termes de temps de fonctionnement (ex. zone nuit atténuée, salle de bains à température)

- (A) Circuits à chauffage indépendants mais liés aux temps de fonctionnement et atténuation du chronothermostat de la zone thermique.
- (B) Pièces commandées par le chronothermostat de la zone thermique.
- (C) Espace salle de bains commandé par chronothermostat indépendant



RBM se réserve le droit d'apporter des améliorations et modifications aux produits décrits et à leurs caractéristiques techniques à tout moment et sans préavis : toujours consulter les instructions jointes aux composants, cette fiche étant une aide si celles-ci s'avéraient trop schématiques. Notre service technique reste à votre disposition pour répondre à toutes vos questions.

RBM
RBM S.p.A.
 Via S. Giuseppe, 1
 25075 Nave (Brescia) Italy
 Tél. 030-2537211 Fax 030-2531798
 E-mail : info@rbm.eu - www.rbm.eu