

ECA 11 E



Kurzinformation

Rohreinschub-Ventilator

Einsatzbeispiele

Bad, WC, Abstellraum, Vorratsraum, Keller

Artikelnummer

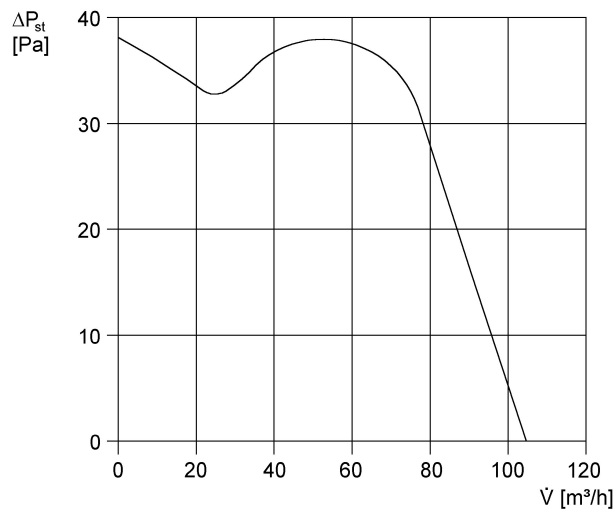
0080.0460

Technische Daten

Fördervolumen	105 m ³ /h
Drehzahl	2.500 1/min
Drehzahlsteuerbar	✓
Spannungsart	Wechselstrom
Bemessungsspannung	230 V
Netzfrequenz	50 Hz / 60 Hz
Leistungsaufnahme	13 W
I _{Max}	0,1 A
Schutzart (IP)	45
Netzzuleitung	3 x 1,5 mm ²
Einbauart	Unterputz
Einbaulage	beliebig
Material	Kunststoff
Farbe	verkehrsweiß, ähnlich RAL 9016
Gewicht	0,725 kg
Nennweite	100 mm
Fördermitteltemperatur bei I _{Max}	40 °C
Schalldruckpegel	37 dB(A)/Abstand 3 m, Freifeldbedingungen
Sortiment	A
EAN	4012799804604

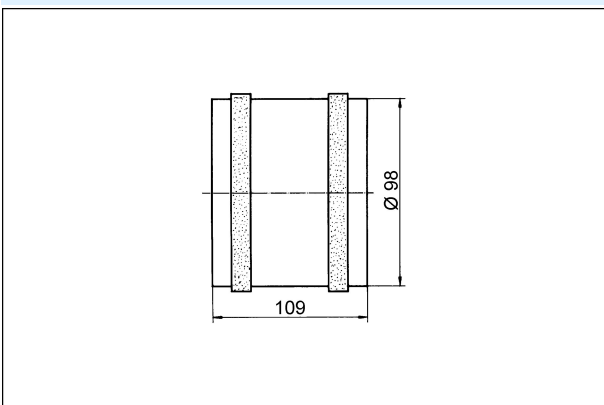
ECA 11 E

Kennlinie



U = 230 V
 f = 50 Hz
 n = 2500 min⁻¹

Maße [mm]



A	B
98	109