



SEPP-Safe-S Rohrbelüfter Bauform E

nach DIN 3266-1



Produktfoto



Modell-Nr.: 8161

Verwendung

Sammelsicherung für Steigleitungen

Produkt - Highlights

- DIN-DVGW-zugelassen

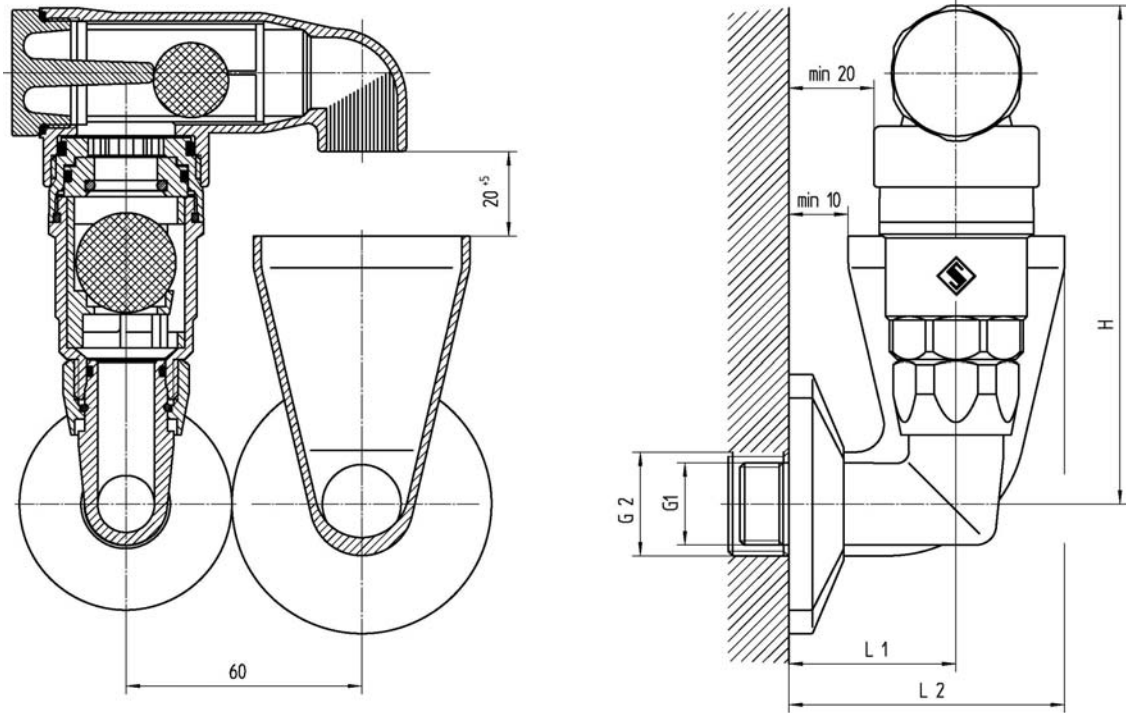
Erhältliches Zubehör

- Ersatz-Rohrbelüfter ohne Verschraubung Modell-Nr. 8161.05
- Ersatz-Ablauftrichter mit Rosette Modell-Nr. 8161.20





Technische Zeichnung



Maße			
Nennweite	DN	DN15- 1/2 x 3/4	DN20- 3/4 x 1
Anschlußgewinde nach DIN-EN 10226-1	G1	1/2	3/4
Anschlußgewinde nach DIN-ISO 228	G2	3/4	1
L1	mm	42,5	44
L2	mm	70	70
H	mm	126	172



Technische Eigenschaften	
Oberfläche	verchromt
Material	CW617N
Abdichtung	NBR
Nenngröße	siehe Tabelle
Nenndruck	PN 10
Temperaturbeständigkeit	80°C
Medium	Trinkwasser
Normen	DIN 3266-1

Artikelnummern			
Modell-Nr.	EAN-Nummer	Nennweite	Bemerkungen
8161	4018422021844	DN15-1/2x3/4	
8161	4018422020854	DN20-3/4x1	