

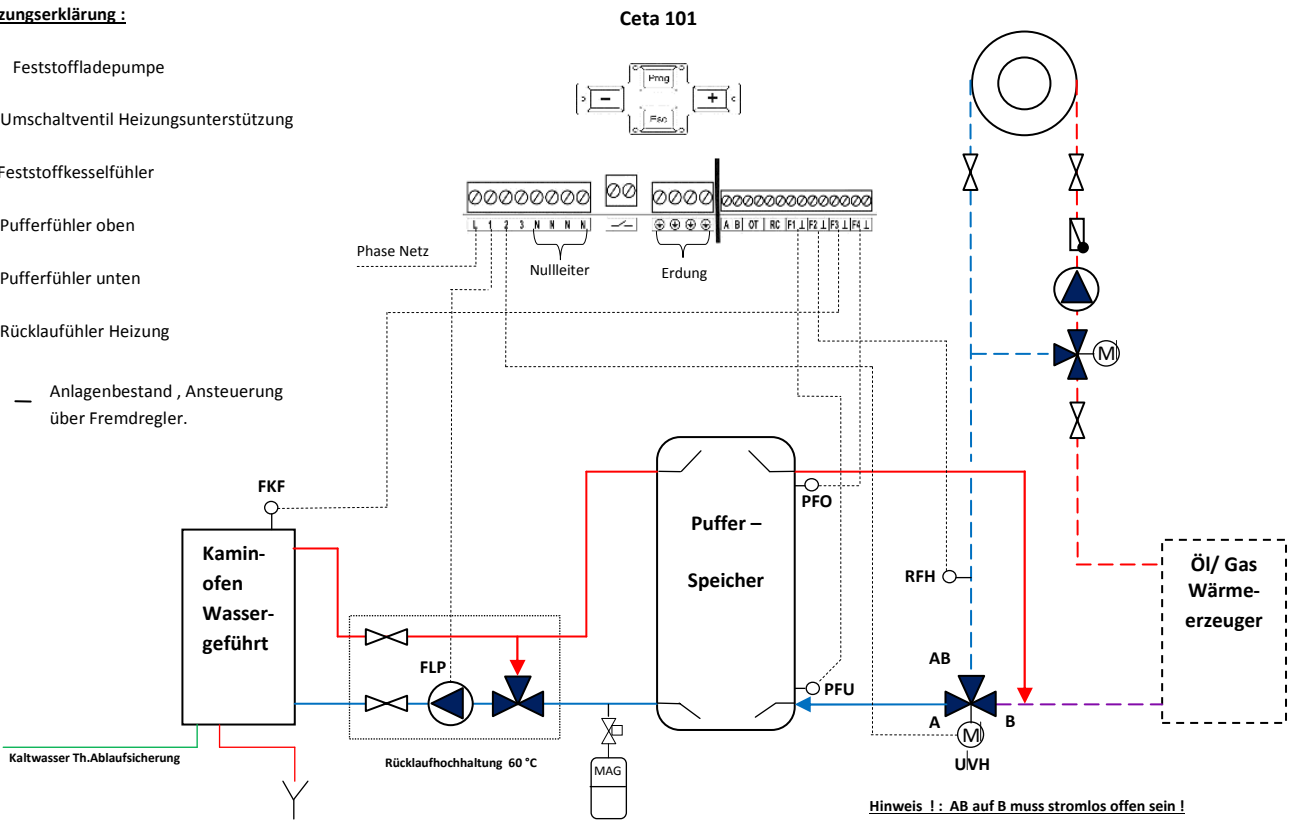
## Hydraulikschema Kaminofen – Puffer Paket mit einer Ceta 101.

( das Anlagenschema dient nur zur Veranschaulichung und ersetzt nicht die Fachplanung Vorort !!! )

### Abkürzungserklärung :

- FLP - Feststoffladepumpe
- UVH - Umschaltventil Heizungsunterstützung
- FKF - Feststoffkesselfühler
- PFO – Pufferfühler oben
- PFU – Pufferfühler unten
- RFH – Rücklauffühler Heizung

--- Anlagenbestand , Ansteuerung  
--- über Fremdregler.



### Notwendige Parametrierung Ceta 101.

#### 08 Parameter Delta T 1.

08: 05 Min.Temperatur Wärmelieferant ( FKF ) : auf 60°C ändern.

#### 09 Parameter Delta T 2 .

09: 01 Regelmodus Delta T 2 : auf 1 ändern .

09: 16 Umschaltung Fühler F 2 ( PFO ): auf 2 ändern.