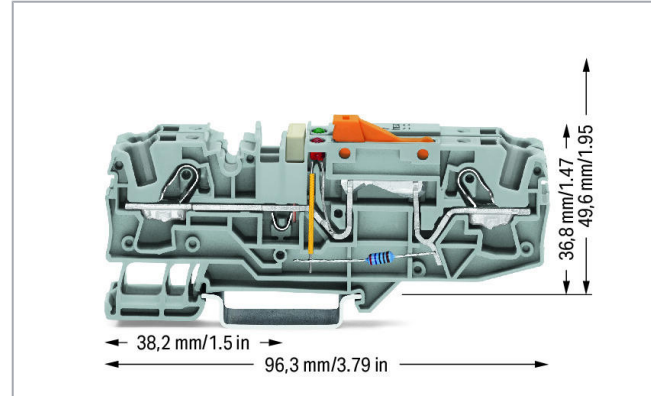
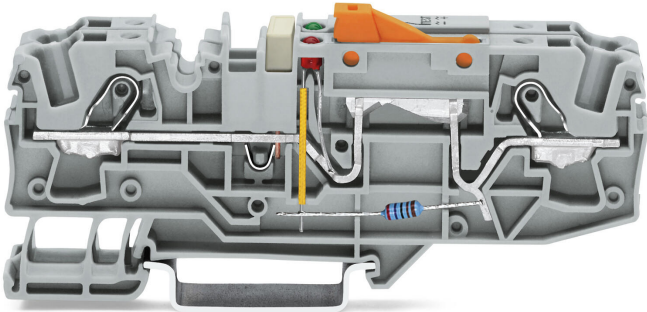


Datenblatt | Artikelnummer: 2006-1671/1000-848

Erdleiter-Trennklemme; mit Prüfmöglichkeit; mit Trennmesserhalter, orange;
24 V; 6 mm²; Push-in CAGE CLAMP®; 6,00 mm²; grau



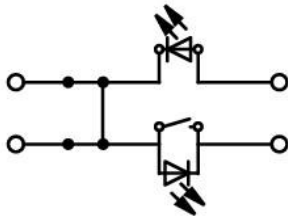
www.wago.com/2006-1671/1000-848



RoHS
Compliant ✓

[BOMcheck.net](https://www.bomcheck.net)

Farbe: ■



Daten

Elektrische Daten

Bemessungsdaten gemäß IEC/EN 60664-1

Betriebsanzeige

24 V

Änderungen vorbehalten. Bitte beachten Sie auch die weitere Produktdokumentation!

WAGO Kontakttechnik GmbH & Co. KG
Hansastr. 27
32423 Minden
Telefon: +49571 887-0 | Fax: +49571 887-169
E-Mail: info.de@wago.com | Web: www.wago.com

Haben Sie Fragen zu unseren Produkten?
Wir stehen Ihnen telefonisch unter +49 (571) 887-44222 gern zur Verfügung.

Bemessungsdaten gemäß UL

Approbationsdaten gemäß	UL 1059
-------------------------	---------

Anschlussdaten

Anschluss technik	Push-in CAGE CLAMP®
Betätigungsart	Push-in Betätigungswerkzeug
Anschließbare Leiterwerkstoffe	Kupfer
Nennquerschnitt	6 mm ²
Eindrähtiger Leiter	0,5 ... 10 mm ² / 20 ... 8 AWG
Eindrähtiger Leiter; direkt steckbar	2,5 ... 10 mm ² / 14 ... 8 AWG
Feindrähtiger Leiter	0,5 ... 10 mm ² / 20 ... 8 AWG
Feindrähtiger Leiter; mit Aderendhülse mit Kunststoffkragen	2,5 ... 6 mm ² / 16 ... 10 AWG
Feindrähtiger Leiter; mit Aderendhülse, direkt steckbar	2,5 ... 6 mm ² / 16 ... 10 AWG
Hinweis (Leiterquerschnitt)	Je nach Beschaffenheit des Leiters kann auch ein Leiter geringeren Querschnitts direkt steckbar sein.
Abisolierlänge	13 ... 15 mm / 0.51 ... 0.59 inch
Gesamte Anzahl der Klemmstellen	4
Gesamte Anzahl der Potentiale	2
Anzahl der Ebenen	1
Verdrahtungsart	Frontverdrahtung
Anzahl Brückeraufnahmen	1

Geometrische Daten

Breite	15 mm / 0.591 inch
Höhe ab Oberkante Tragschiene	36,8 mm / 1.449 inch
Tiefe	96,3 mm / 3.791 inch

Mechanische Daten

Bauform	horizontale Bauform
Montageart	Tragschiene 35
Beschriftungsebene	Mitten-/Seitliche Beschriftung

Werkstoffdaten

Farbe	grau
-------	------

Änderungen vorbehalten. Bitte beachten Sie auch die weitere Produktdokumentation!

WAGO Kontakttechnik GmbH & Co. KG
Hansastr. 27
32423 Minden
Telefon: +49571 887-0 | Fax: +49571 887-169
E-Mail: info.de@wago.com | Web: www.wago.com

Haben Sie Fragen zu unseren Produkten?
Wir stehen Ihnen telefonisch unter +49 (571) 887-44222 gern zur Verfügung.



Isolierwerkstoff	Polyamid (PA66)
Gewicht	40,3 g

Kaufmännische Daten

Produktgruppe	22 (TOPJOB S Reihenklemmen)
eCl@ss 10.0	27-14-11-26
eCl@ss 9.0	27-14-11-26
ETIM 7.0	EC000902
ETIM 6.0	EC000902
Verpackungsart	Karton
Ursprungsland	CN
GTIN	4045454789848
Zolltarifnummer	85365080900

Änderungen vorbehalten. Bitte beachten Sie auch die weitere Produktdokumentation!

WAGO Kontakttechnik GmbH & Co. KG
Hansastr. 27
32423 Minden
Telefon: +49571 887-0 | Fax: +49571 887-169
E-Mail: info.de@wago.com | Web: www.wago.com

Haben Sie Fragen zu unseren Produkten?
Wir stehen Ihnen telefonisch unter +49 (571) 887-44222 gern zur Verfügung.