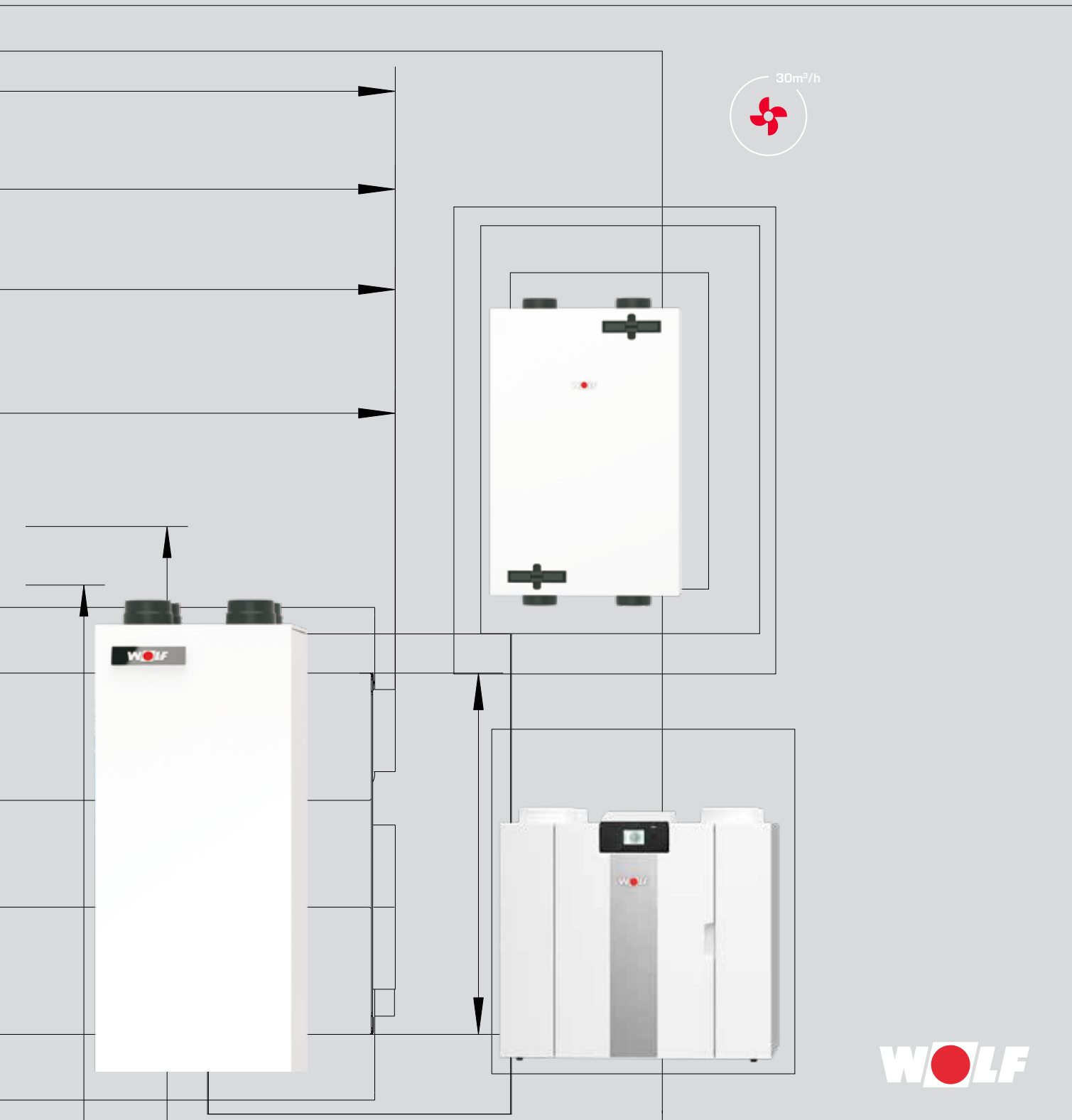
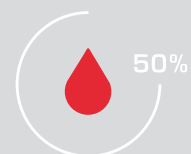
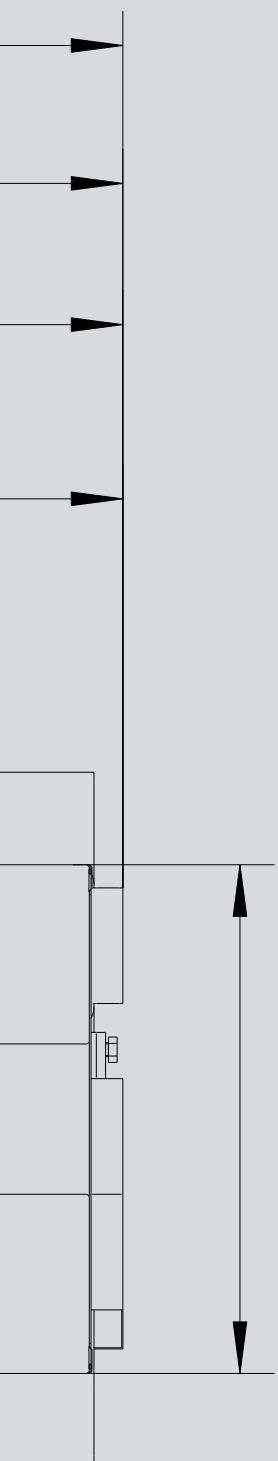


WOLF WOHNRAUMLÜFTUNG

CWL-2 / CWL EXCELLENT / CWL-T EXCELLENT / CWL-F EXCELLENT / CWL-D



WOLF



DAS UMFASSENDE GERÄTESORTIMENT

des Systemanbieters WOLF bietet bei Gewerbe- und Industriebau, bei Neubau sowie bei Sanierung/Modernisierung die ideale Lösung. Das WOLF Regelungsprogramm erfüllt jeden Wunsch in Bezug auf Heizkomfort. Die Produkte sind einfach zu bedienen und arbeiten energiesparend und zuverlässig. Solarthermieranlagen lassen sich in kürzester Zeit auch in vorhandene Anlagen integrieren.

WOLF Produkte sind problemlos und schnell montiert und gewartet.

WOLF WOHNRAUMLÜFTUNG			04-05
GERÄTEVARIANTEN			06
TECHNISCH DATEN	EXCELLENT	CWL-180	07
		CWL-2-325/400	08
	EXCELLENT	CWL-300/400	09
	EXCELLENT	CWL-T-300	10
	FLACHGERÄT EXCELLENT	CWL-F-150/300	11
		CWL-D-70	12
REGELUNG CWL EXCELLENT			13
REGELUNGSZUBEHÖR CWL EXCELLENT			13-15
ZUBEHÖR			16-29
FUNKTIONSWEISE CWL EXCELLENT			18
ISO-ROHRSYSTEM CWL EXCELLENT / CWL			20-21
SCHALLDÄMPFER			22
ALLGEMEINE INFOMARTIONEN FLEXIBLE KANALSYSTEME			23
LUFTVETEILER CWL EXCELLENT			24
FLEXIBLES SCHLAUCHSYSTEM RUND			26
FLACHKANALSYSTEM EXCELLENT			27-28
ZU- / ABLUFTVENTILE			29
NOTIZEN			30

Herausnehmbarer Kunststoff-Kreuz-Gegenstrom-
plattenwärmetauscher

Wärmebereitstellungsgrad bis 99%

Je ein Ventilator für Zu- und Abluft, stufenlos
regelbar; niedriger Energieverbrauch durch
EC-Gleichstromventilatoren

Constant Flow Regelung mit echter Volumenstromregelung
hält bei jeder gewählten Ventilatordrehzahl die Luftmenge
konstant. Hierdurch wird ein dauerhaft hoher Wirkungsgrad
erreicht und das Einregulieren auf ein Minimum
beschränkt.

Automatische Frostschutzregelung bietet
optimalen Schutz gegen Einfrieren



Gerät steckerfertig verdrahtet, Filterwechselanzeige
am 4-Stufenschalter,
BM-2, Amazon Alexa

Saubere, pollenfreie, frische Luft - lüften bei geschlossenen Fenstern, ohne Straßenlärm (nicht nur für Allergiker)

9

VORTEILE DER WOLF WOHNRAUMLÜFTUNG

CWL-2 / CWL EXCELLENT

Anschlussmöglichkeiten serienmäßig
vorhanden für Luftqualitätsfühler, Feuchtefühler,
elektrisches Vor- und Nachheizregister

Auslegungssoftware

- Auslegungssoftware basierend auf DIN 1946-6.
- Die besonders hohe Benutzerfreundlichkeit ermöglicht in kürzester Zeit eine kompetente, zuverlässige Luftmengenberechnung.
- Die Software liefert zudem eine komplette Materialliste, ein passendes Angebot, zahlreiche Zusatzinfos sowie ein nach der DIN 1946-6 komplettes Lüftungskonzept.
- Download unter www.wolf.eu



WOHNRAUMLÜFTUNG GERÄTEVARIANTEN



WOHNRAUMLÜFTUNG		CWL-180 Excellent	CWL-2-325	CWL-2-400	CWL-300 Excellent	CWL-400 Excellent	CWL-T-300 Excellent	CWL-F-150 Excellent	CWL-F-300 Excellent	CWL-D-70
max. Luftleistung	m ³ /h	180	325	400	300	400	300	150	300	70
Montageart	Wandmontage	●	●	●	●	●	○	●	●	●
	Deckenmontage	○	○	○	○	○	○	●	●	○
	Bodenaufstellung	●	●	●	●	●	●	○	○	○
Bedienfeld am Gerät		●	●	●	●	●	○	○	○	●
Fernbedienung	BM-2	●	●	●	●	●	●	●	●	○
	4-Stufenschalter	●	●	●	●	●	●	●	●	○
Bypass	integriert	○	●	●	●	●	●	●	●	●
elektr. Vorheizregister	integriert	○	●	●	●	●	●	●	○	●
	Zubehör	●	○	○	○	○	○	○	●	○
hydr. Nachheizregister	Zubehör	○	○	○	○	○	●	○	○	○
elektr. Nachheizregister	Zubehör	●	●	●	●	●	●	●	●	○
Enthalpiewärmetauscher	Zubehör	○	●	●	●	●	○	○	●	○
Luftqualitäts-, Feuchte- und CO ₂ -Fühler	Zubehör	●	●	●	●	●	●	●	●	●
Passivhauszertifikat		○	●	●	●	●	●	●	●	○
DIBt-Zulassung		○	beantragt	beantragt	●	●	●	●	●	beantragt

ALLGEMEINE INFORMATIONEN

Geräte mit Luftleistungen von 50 - 400 m³/h.

Geeignet für Ein- und Mehrfamilienhäuser sowie Büros und Wohnungen.

Mit der Wohnraumlüftung CWL Excellent mit Wärmerückgewinnung wird die verbrauchte Luft aus Küche, Bad und WC abgesaugt, über den Kreuz-Gegenstromplattenwärmetauscher die Wärme entzogen und ins Freie gefördert.

Zugleich wird frische Außenluft angesaugt, durch einen Luftfilter gereinigt, über den Kreuz-Gegenstromplattenwärmetauscher erwärmt und den entsprechenden Räumen wie Wohnzimmer, Schlafzimmer und Kinderzimmer zugeführt.

ANSCHLUSSMÖGLICHKEITEN

Um den verschiedenen Montagesituationen gerecht zu werden, bietet WOLF das Gerät mit 2 verschiedenen Anschlussmöglichkeiten an:

- Rechtsausführung 4/0
- Linksausführung 4/0

Die Revisionstür zur Filterwartung kann wahlweise nach links oder rechts geöffnet werden.

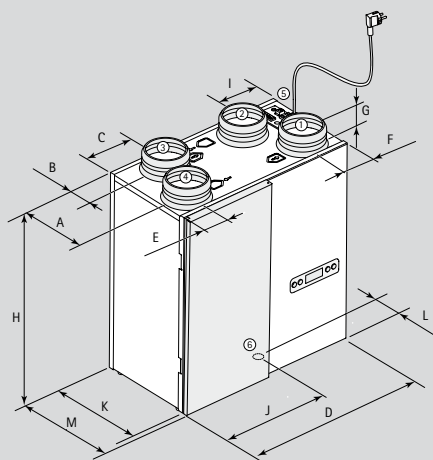
Die Position der Anschlüsse für Zuluft, Fortluft, Abluft und Außenluft ist entsprechend der Darstellung auf den Bildern unten.



CWL EXCELLENT		180
Energieeffizienzklasse		B¹⁾
Luftvolumenstrom bei 150 Pa	m ³ /h	180
Wärmebereitstellungsgrad maximal	%	92
Wärmebereitstellungsgrad nach ErP	%	82
Spezifische Leistungsaufnahme [SPI] nach ErP	W/m ³ /h	0,31
Maßangabe		
Kanalanschlussdurchmesser	mm	125
Höhe	mm	600
Breite	mm	560
Tiefe	mm	315
Filter		ISO Coarse 60% [G4]
Wirkfaktor	Cosφ	0,44 - 0,52
Elektrische Leistungsaufnahme	W	16 - 132
Elektrische Leistungsaufnahme [ohne Vorheizregister]	W	64 [bei 150 m ³ /h und 100 Pa]
Gewicht	kg	25
Schutzart	IP	30
Elektroanschluss		230V / 50Hz

¹⁾ A mit mind. zwei Sensoren

Anschluss 4/0 L

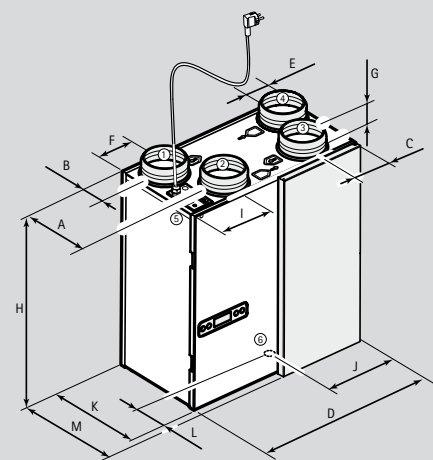


1 Zuluft (Wohnraum)
2 Fortluft (nach außen)

3 Abluft (Wohnraum)
4 Außenluft (von außen)

5 Elektroanschluss
6 Kondensatanschluss

Anschluss 4/0 R



Typ	A	B	C	D	E	F	G	H	I	J	K	L	M
CWL-180 Excellent R/L	213	77	125	560	75	79	45	600	168	248	290	145	315

WOHNRAUMLÜFTUNG

CWL-2-325/400

TECHNISCHE DATEN

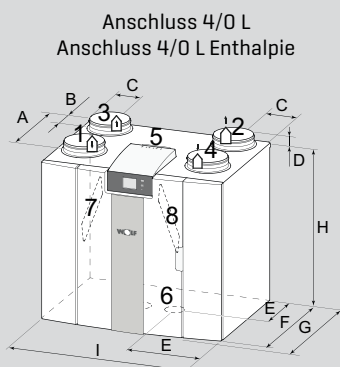
- Bypass serienmäßig
- Elektrisches integriertes Vorheizregister 1000 W serienmäßig
- Inkl. Kugelsiphon
- Auch mit Enthalpie-Wärmetauscher zur Feuchterückgewinnung erhältlich



CWL-2		325	400
Energieeffizienzklasse ¹⁾		A	A
Luftvolumenstrom bei 150 Pa	m ³ /h	325	400
Wärmebereitstellungsgrad maximal	%	98	99
Wärmebereitstellungsgrad nach ErP	%	91	92
Wärmebereitstellungsgrad nach PHI ²⁾	%	91	90
Spezifische Leistungsaufnahme (SPI) nach ErP	W/m ³ /h	0,15	0,16
Spezifische Leistungsaufnahme (SPI) nach PHI ²⁾	W/m ³ /h	0,21	0,22
Maßangabe			
Kanalanschlussdurchmesser	mm	160	180
Höhe	mm	650	650
Breite	mm	750	750
Tiefe	mm	560	560
Filter		ISO Coarse 60 % [G4] [ePM1 50 % [F7] als Zubehör]	ISO Coarse 60 % [G4] [ePM1 50 % [F7] als Zubehör]
Wirkfaktor	Cos φ	0,34 - 0,54	0,27 - 0,56
Elektrische Leistungsaufnahme	W	6 - 145	8 - 178
Elektrische Leistungsaufnahme (ohne Vorheizregister)	W	42,2 [bei 225 m ³ /h und 100 Pa]	87 [bei 300 m ³ /h und 140 Pa]
Gewicht	kg	37	38,5
Schutzart	IP	30	30
Elektroanschluss		230 V / 50 Hz	230 V / 50 Hz

¹⁾ A* mit mind. zwei Sensoren

²⁾ PHI = Passivhaus Institut

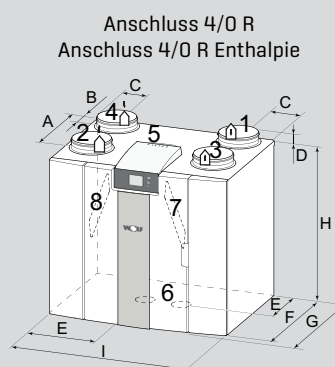


1 Zuluft (Wohnraum)
2 Fortluft (nach außen)

3 Abluft (Wohnraum)
4 Außenluft (von außen)

5 Elektroanschluss
6 Kondensatanschluss

7 Abluftfilter
8 Außenluftfilter



Typ	A	B	C	D	E	F	G	H	I
CWL-2-325	410	130	120	45	270	510	560	650	750
CWL-2-400	410	130	120	45	270	510	560	650	750

WOHNRAUMLÜFTUNG CWL-300/400 EXCELLENT TECHNISCHE DATEN

- Bypass serienmäßig
- Elektrisches integriertes Vorheizregister 1000W serienmäßig

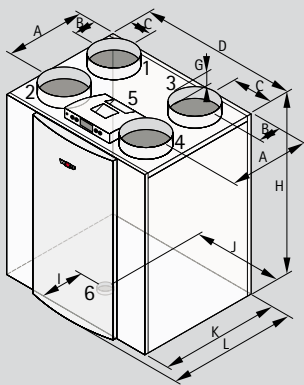


CWL EXCELLENT		300	400
Energieeffizienzklasse ¹⁾		A	A
Luftvolumenstrom bei 150 Pa	m ³ /h	300	400
Wärmebereitstellungsgrad maximal	%	89	93
Wärmebereitstellungsgrad nach ErP	%	86	85
Wärmebereitstellungsgrad nach PHI ²⁾	%	84	84
Spezifische Leistungsaufnahme [SPI] nach ErP	W/m ³ /h	0,21	0,24
Spezifische Leistungsaufnahme [SPI] nach PHI ²⁾	W/m ³ /h	0,26	0,29
Maßangabe			
Kanalanschlussdurchmesser	mm	160	180
Höhe	mm	765	765
Breite	mm	677	677
Tiefe	mm	564	564
Filter		ISO Coarse 60% [G4] (ePM1 50% [F7] als Zubehör)	ISO Coarse 60% [G4] (ePM1 50% [F7] als Zubehör)
Wirkfaktor	Cos φ	0,37 - 0,50	0,38 - 0,61
Elektrische Leistungsaufnahme	W	3 - 138	3 - 172
Elektrische Leistungsaufnahme [ohne Vorheizregister]	W	58W (bei 225 m ³ /h und 100 Pa)	84W (bei 300 m ³ /h und 100 Pa)
Gewicht	kg	38	38
Schutzart	IP	30	30
Elektroanschluss		230V / 50 Hz	230V / 50 Hz

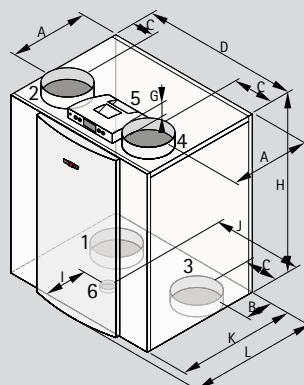
¹⁾ A* mit mind. zwei Sensoren

²⁾ PHI = Passivhaus Institut

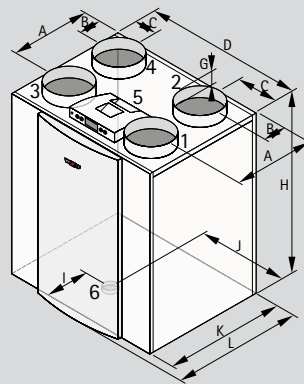
Anschluss 4/0 R



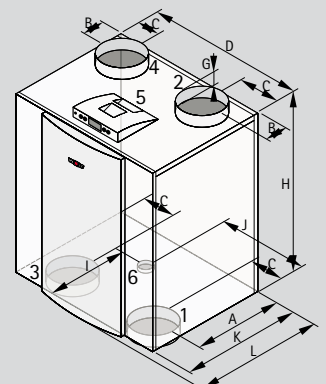
Anschluss 2/2 R



Anschluss 4/0 L



Anschluss 2/2 L



1 Zuluft (Wohnraum)
2 Fortluft (nach außen)

3 Abluft (Wohnraum)
4 Außenluft (von außen)

5 Elektroanschluss
6 Kondensatanschluss

Typ	A	B	C	D	G	H	I	J	K	L
CWL-300/400 Excellent R	388	138	138	677	45	765	198	397	526	564
CWL-300/400 Excellent L	388	138	138	677	45	765	328	280	526	564

WOHNRAUMLÜFTUNG

CWL-T-300 EXCELLENT

TECHNISCHE DATEN

CWL-T EXCELLENT		300
Energieeffizienzklasse ¹⁾		A
Luftvolumenstrom bei 150 Pa	m ³ /h	300
Wärmebereitstellungsgrad maximal	%	93
Wärmebereitstellungsgrad nach ErP	%	85
Wärmebereitstellungsgrad nach PHI ²⁾	%	84
Spezifische Leistungsaufnahme [SPI] nach ErP	W/m ³ /h	0,22
Spezifische Leistungsaufnahme [SPI] nach PHI ²⁾	W/m ³ /h	0,28
Maßangabe		
Kanalanschlusdurchmesser	mm	160
Höhe	mm	1287,5
Breite	mm	475
Tiefe	mm	585
Filter		ISO Coarse 60 % [G4] (ePM1 50 % [F7] als Zubehör)
Wirkfaktor	Cos φ	0,32 - 0,43
Elektrische Leistungsaufnahme	W	10 - 164
Elektrische Leistungsaufnahme [ohne Vorheizregister]	W	86 (bei 225 m ³ /h und 100 Pa)
Gewicht	kg	50
Schutzart	IP	20
Elektroanschluss		230 V / 50 Hz

¹⁾ A* mit mind. zwei Sensoren

²⁾ PHI = Passivhaus Institut

Aufstellvarianten

wählbar links oder rechts vom Wärmerezeuger



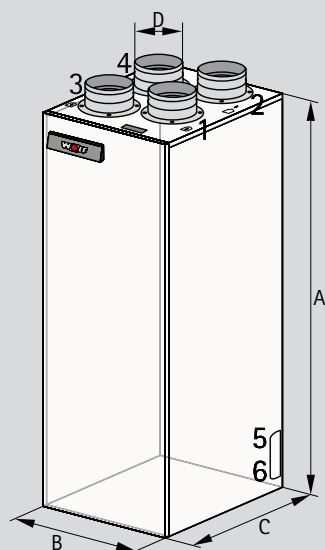
In Verbindung mit
Ölbrennwertkessel TOB



In Verbindung mit
Gasbrennwertzentrale CGS-2

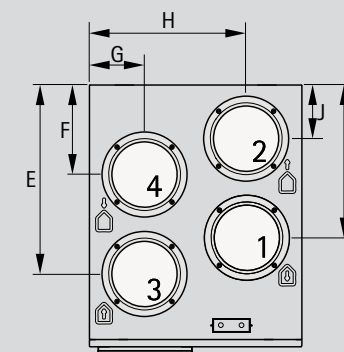


In Verbindung mit
Split-Wärmepumpe BWL-1S



Anschluss 4/0 L

- 1 Zuluft (Wohnraum)
- 2 Fortluft (nach außen)
- 3 Abluft (Wohnraum)
- 4 Außenluft (von außen)
- 5 Elektroanschluss
- 6 Kondensatanschluss



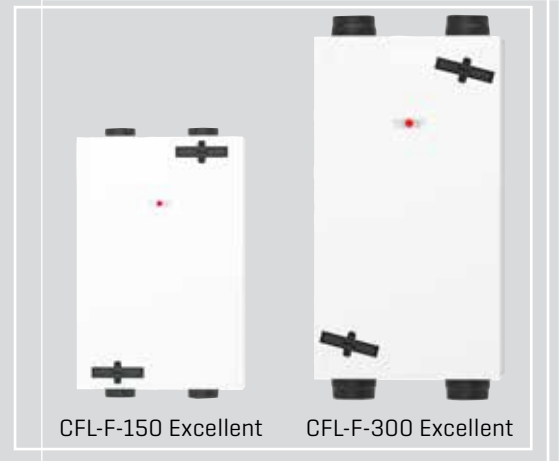
Anschluss 4/0 L

- Herausnehmbarer Kreuz-Gegenstromplattenwärmetauscher aus Kunststoff
- Bypass serienmäßig
- elektrisches Vorheizregister 1000 W im Gerät integriert
- Filter ISO Coarse 60 % [G4], ePM1 50 % [F7] optional als Zubehör
- inkl. Siphon
- Regelung mit Bedienmodul BM-2
- Die automatische Frostschutzregelung bietet optimalen Schutz gegen Einfrieren
- Gerät steckerfertig verdrahtet, Filterwechselanzeige am Bedienmodul oder am 4-Stufenschalter
- Passivhauszertifikat
- DIBT Zulassung

Typ	A	B	C	D	E	F	G	H	I	J
CWL-T-300 Excellent	1287,5	475	585	160	424	201	123	352	343	121

WOHNRAUMLÜFTUNG
FLACHGERÄT CWL-F-150/300 EXCELLENT
TECHNISCHE DATEN

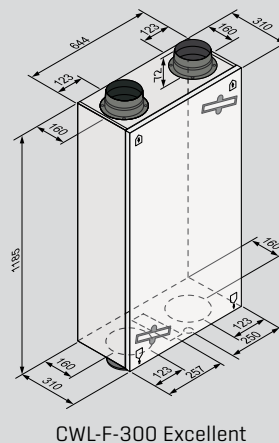
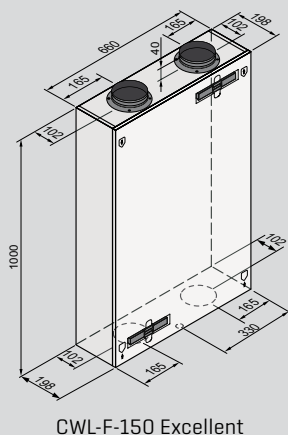
- kompakte, flache Bauweise, für Decken- und Wandmontage
- Bypass serienmäßig
- Filter ISO Coarse 60 % [G4], ePM1 50 % [F7] optional als Zubehör
- Bei CWL-F-150 Excellent elektrisches integriertes Vorheizregister 375 W serienmäßig



CWL-F EXCELLENT		150	300
Energieeffizienzklasse ¹⁾		A	A
Luftvolumenstrom bei 150 Pa	m ³ /h	150	300
Wärmebereitstellungsgrad maximal	%	94	92
Wärmebereitstellungsgrad nach ErP	%	89	84
Wärmebereitstellungsgrad nach PHI ²⁾	%	84	85
Spezifische Leistungsaufnahme [SPI] nach ErP	W/m ³ /h	0,27	0,24
Spezifische Leistungsaufnahme [SPI] nach PHI ²⁾	W/m ³ /h	0,35	0,31
Maßangabe			
Kanalanschlussdurchmesser	mm	125	160
Höhe	mm	1000	1185
Breite	mm	660	644
Tiefe	mm	198	310
Filter		ISO Coarse 60 % [G4] [ePM1 50 % [F7] als Zubehör]	ISO Coarse 60 % [G4] [ePM1 50 % [F7] als Zubehör]
Wirkfaktor	Cos φ	0,34 - 0,49	0,39 - 0,53
Elektrische Leistungsaufnahme	W	11 - 72	9 - 162
Elektrische Leistungsaufnahme [ohne Vorheizregister]	W	52 (bei 125 m ³ /h und 100 Pa)	79 (bei 225 m ³ /h und 100 Pa)
Gewicht	kg	25	37
Schutzart	IP	30	30
Elektroanschluss		230V / 50Hz	230V / 50Hz

¹⁾ A* mit mind. zwei Sensoren

²⁾ PHI = Passivhaus Institut



WOHNRAUMLÜFTUNG

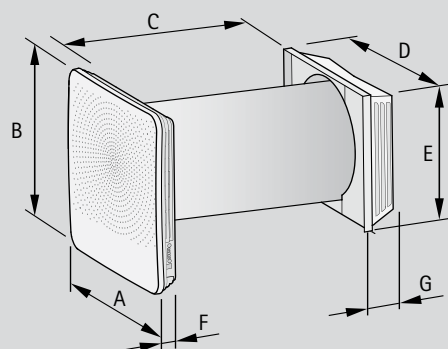
CWL-D-70

TECHNISCHE DATEN

- Innenblende weiß
- Außenwandhaube in weiß (RAL9010) oder Edelstahl
- Saubere, pollenfreie, frische Luft - Lüften bei geschlossenen Fenstern, ohne Straßenlärm (nicht nur für Allergiker)
- Herausnehmbarer Kunststoff-Gegenstromplattentauscher
- Wärmebereitstellungsgrad mindestens 87%
- Bypass serienmäßig
- Automatische Frostschutzregelung
- Niedriger Energieverbrauch durch Gleichstromventilatoren
- Elektrisches Vorheizregister 175 W, im Gerät integriert
- Filter ISO Coarse 60 % [G4]
ePM1 50 % [F7] optional als Zubehör für Zuluft
Filterwechselanzeige am Gerät
- Gerät steckerfertig verdrahtet
- DIBt-Zulassung beantragt



CWL-D		70
Energieeffizienzklasse		A
Luftvolumenstrom	m ³ /h	70
Luftleistung bei Lüfterstufe 1 / 2 / 3 / 4 / 5		15 / 25 / 40 / 55 / 70
Wärmebereitstellungsgrad maximal	%	87
Wärmebereitstellungsgrad nach ErP	%	79
Spezifische Leistungsaufnahme [SPI] nach ErP	W/m ³ /h	0,2
Maßangabe		
Gerätedurchmesser	mm	250
Kernlochbohrung	mm	Ø 260 (mit 3° Gefälle nach außen)
für Wandstärken mit Zubehör	mm	500 - 600
für Wandstärken ohne Zubehör	mm	300 - 500
Filter		2x ISO Coarse 60 % [G4] (Abluft) & 1x ISO Coarse 60 % [G4] (Zuluft) [ePM1 50 % [F7] als Zubehör]
Gewicht	kg	14
Schutzart	IP	Innenteil IP20 / Frontabdeckung IPX4
Elektroanschluss		230 V / 50 Hz



ZUBEHÖR

- Verlängerung in weiß (RAL9010) oder Edelstahl
Länge: 200 mm für Mauerstärken 350 - 300 mm
Länge: 150 mm für Mauerstärken 400 - 350 mm
Länge: 100 mm für Mauerstärken 450 - 400 mm
Länge: 50 mm für Mauerstärken 500 - 450 mm
- Zusatzplatine (für Anschluss von Sensoren)
- CO₂-Sensor und Feuchte Sensor intern
- Netzschalter optional
- ISO Coarse 60 % [G4] und ePM1 50 % [F7] Filter-Sets

Typ	A	B	C	D	E	F	G
CWL-D-70	398	398	500 - 600	355	315	65	85

REGELUNG



Bedienfeld



RAUMMODUL RM-2

4 in 1: Automatische Erkennung der Funktion anhand von Anlagenkomponenten:

- Raumtemperurregler mit Tages-/Wochenprogramm
- Fernbedienung für Wohnraumlüftung CWL Excellent / CWL 2 (gleichzeitig neben Raumtemperurregelung)
- Fernbedienung aller Heiz- oder Mischkreise (mit BM/BM-2 im System)
- Fernbedienung für bis zu 7 einzelne Heizkreise mit mehreren RM-2 (mit BM/BM-2 im System)
- Beleuchteter Touchscreen
- Integrierter Raumtemperaturfühler
- Anschluss per eBus-Schnittstelle
- Viele Funktionen: Urlaubsmodus, Störungsmeldungen, Temperaturanzeigen etc.
- Kompatibel mit WOLF Smartset

MIKROPROZESSOR-REGELUNG

MIT DISPLAY ZUR EINSTELLUNG UND ANZEIGE DER EINZELNEN REGULUNGS-FUNKTIONEN

- SollwertEinstellung des Volumenstroms für Zu- und Abluft
- Ventilatoren Ein / Aus
- Druckausgleich bzw. Druckungleichgewicht programmierbar - d.h. es kann in der Wohnung falls erforderlich über einen einstellbaren Wert bewusst Unterdruck bzw. Überdruck erzeugt werden
- Filtermeldung auf dem Display (Filterwartung)
- Frostschutz
- Anzeige der Einstellwerte

BEDIENMODUL BM-2

- Feste Zeitprogramme wählbar
- 3,5" Farbdisplay
- Einfache Menüführung durch Klartextanzeige
- Bedienung durch Drehgeber mit Tastfunktion
- 4 Funktionstasten für häufig benutzte Funktionen
- microSD Kartenslot für Softwareupdate
- Montage in Wandsockel als Fernbedienung

REGELUNGSZUBEHÖR

FOLGENDES ZUBEHÖR KANN MAN DIREKT AM GERÄT ANSCHLIESSEN:

- **FEUCHTEFÜHLER** - sorgt bei Überschreitung der Luftfeuchtigkeit (z. B. im Bad) automatisch für eine größere Abluftmenge (Entlüftung)
- **LUFTQUALITÄTSFÜHLER** - sorgt bei Verschlechterung der Luftqualität (z. B. im Wohnzimmer) automatisch für eine größere Zuluftmenge (Belüftung)
- **CO₂-SENSOR** - sorgt bei Überschreitung des CO₂-Gehaltes automatisch für eine größere Zuluftmenge
- **STEUERUNG EINES NACHHEIZREGISTERS (1000W)** - das Nachheizregister erwärmt die Zulufttemperatur auf einen einstellbaren Wert

WOHNRAUMLÜFTUNG CWL EXCELLENT REGELUNGSZUBEHÖR



LUFTQUALITÄTSFÜHLER

Mischgassensensor zur Erfassung der Luftqualität;
Ausgangssignal 0 - 10V, Spannungsversorgung 24V;
Erweiterungssatz Zusatzfunktionen bei CWL-180 Excellent und CWL-F-300 Excellent erforderlich



FEUCHTEFÜHLER

Zur Messung der relativen Feuchte;
Ausgangssignal 0 - 10V, Spannungsversorgung 24V;
Erweiterungssatz Zusatzfunktionen bei CWL-180 Excellent und CWL-F-300 Excellent erforderlich



CO₂-SENSOR

Für CO₂ - geführten Betrieb erforderlich
steckerfertig, als Führungsgröße für die CO₂ - geführte Regelung
Ausgangssignal 0-10V, Spannungsversorgung 24V
Erweiterungssatz Zusatzfunktionen bei CWL-180 Excellent und CWL-F-300 Excellent erforderlich



CO₂-SENSOR EBUS UNTERPUTZ

Zur Messung des CO₂-Gehaltes,
Ausgangssignal 0-10V, Spannungsversorgung 24V



WOLF LINK HOME LAN-/WLAN-SCHNITTSTELLENMODUL

Bestehend aus:
Schnittstellenmodul WOLF LINK HOME, Montage-/Bedienungsanleitung,
Verbindungskabel, Netzkabel

- Integrierte LAN- und WLAN-Schnittstelle zur Einbindung von WOLF Heizsystemen in ein Netzwerk oder
- Anbindung der WOLF Heizgeräten an das Smarthome-System Wibus

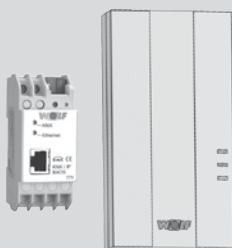
Verfügbar für CWL-2 Excellent



ISM7e / WOLF LINK PRO – SCHNITTSTELLENMODUL EXTERN

Bestehend aus:
Schnittstellenmodul ISM7e / WOLF LINK PRO, Montage- und Bedienungsanleitung,
eBus-Kabel, Netzteil, Netzkabel

- LAN- und WLAN-Schnittstellenmodul für Wandmontage oder mobilen Einsatz
- Anbindung der WOLF Heizgeräte an das WOLF Smartset Portal / App
- Mobiler Einsatz zur Parametrierung der Heizungsanlage
- Spannungsversorgung über Netzteil oder USB



KNX-SCHNITTSTELLEN-SET EXTERN

Bestehend aus:
Schnittstellenmodul ISM8e, KNX-IP-BAOS Modul,
Montage-/Bedienungsanleitung, Netzkabel

- Zur Einbindung von WOLF Lüftungsgeräten in ein KNX-Netzwerk

Hinweis: Nur in Verbindung mit BM-2 verwendbar



MOD-BUS-SCHNITTSTELLEN-SET EXTERN

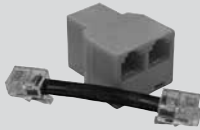
Schnittstellen-Set zur Einbindung von WOLF Lüftungsgeräten in ein Mod-Bus Netzwerk



ERWEITERUNGSSATZ ZUSATZFUNKTIONEN

Mit Anschlussmöglichkeiten für Luftqualitätsfühler, Feuchtefühler und Nachheizregister

Verfügbar für CWL-180 Excellent
CWL-F-300 Excellent



MODULARVERTEILER RJ12

Bestehend aus:
Kabel und Splitter



RH-KANALFÜHLER

Zur Messung der relativen Feuchte;



CWL-SEVICETOOL

Zur einfachen Parametrierung
Kostenlose Software finden sie auf unserer Homepage



4-STUFENSCHALTER MIT FILTERWECHSELANZEIGE

Stellung 1: Lüftung zum Feuchteschutz z.B. bei Abwesenheit (Urlaub)

Stellung 2: Reduzierte Lüftung

Stellung 3: Nennlüftung entspricht dem Normalbetrieb bei Anwesenheit der Hausbewohner

Stellung 4: Intensivlüftung z.B. bei Party, Besuch (hoher Sauerstoffverbrauch)



4-STUFENFERNBEDIENUNG

mit Filterwechselanzeige
bestehend aus Sender und Empfänger



ELEKTRISCHES VORHEIZREGISTER ODER NACHHEIZREGISTER 1000 W



**ENTHALPIEWÄRMETAUSCHER
ZUR FEUCHTERÜCKGEWINNUNG**

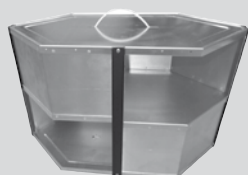
Hygiene: AATCC - Zertifikat (VDI 6022)
Wärmebereitstellungsgrad gemäß EN 308: 78 %
Feuchterückgewinnung 59 %

Verfügbar für CWL-300/400 Excellent
CWL-F-300 Excellent



**KONDENSATBEANLAGE MIT POTENTIALFREIEM ALARMAUSGANG,
STECKERFERTIG**

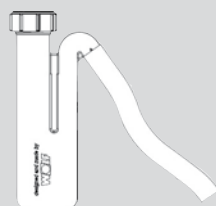
bestehend aus:
Kondensatpumpe mit potentialfreiem Alarmausgang, PVC-Schlauch 10 mm
(6 m lang), Rückschlagventil, Konsensatzulauf-Adapter



SOMMERKASSETTE

Alternative zum Serienwärmetauscher
ohne Wärmerückgewinnung

Verfügbar für CWL-180-Excellent



SIPHON

Sperrhöhe 90 mm

Verfügbar für CWL-300/400 Excellent



KUGELSIPHON



MONTAGESTÄNDER

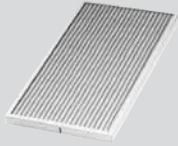
Alternativ mit Frontplatte

Verfügbar für CWL-2 Excellent



SERVICE-SET FILTER ISO COARSE 60 % (G4)

Außen- oder Abluftfilter, 2 x ISO Coarse 60 % [G4]



SERVICE-SET FILTER EPM1 50 % (F7)

Außenluftfilter, 2 x ePM1 50 % [F7]

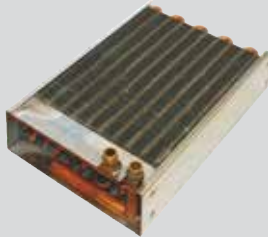


SERVICE-SET KOMBI, AKTIVKOHLEFILTER

Außenluftfilter, antiallergen 2 x ePM2,5 50 % [M6]

Verfügbar für CWL-300/400 Excellent

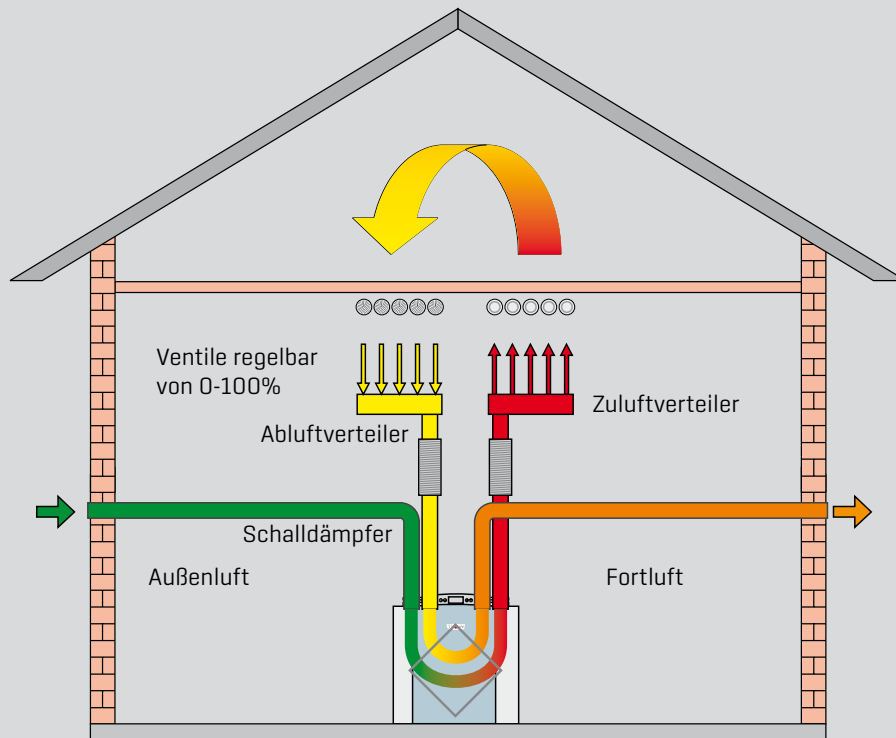
CWL-T EXCELLENT



HYDRAULISCHES NACHHEIZREGISTER 3000 W

Inkl. Vorlaufventil mit Thermostatkopf und Fernfühler zum Einbau im Zuluft-ISO-Rohr sowie Selbstentlüfter und Edelstahlwellrohre

WOHNRAUMLÜFTUNG
CWL EXCELLENT
FUNKTIONSWEISE



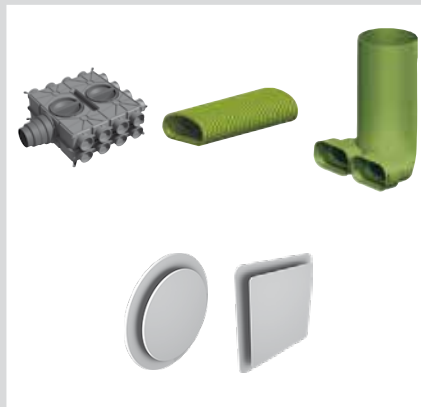
LUFTFÜHRUNG

Vom Verteiler zu den Ventilen mit Schlauchsystem rund DN75/63 oder DN63/52



LUFTFÜHRUNG

Vom Verteiler zu den Ventilen mit Flachkanalsystem Excellent 50x100 oder 50x140



LUFTFÜHRUNG

Für Außen- und Fortluft sowie zum Zu- und Abluftverteiler mit ISO-Rohren DN 125/160/180.

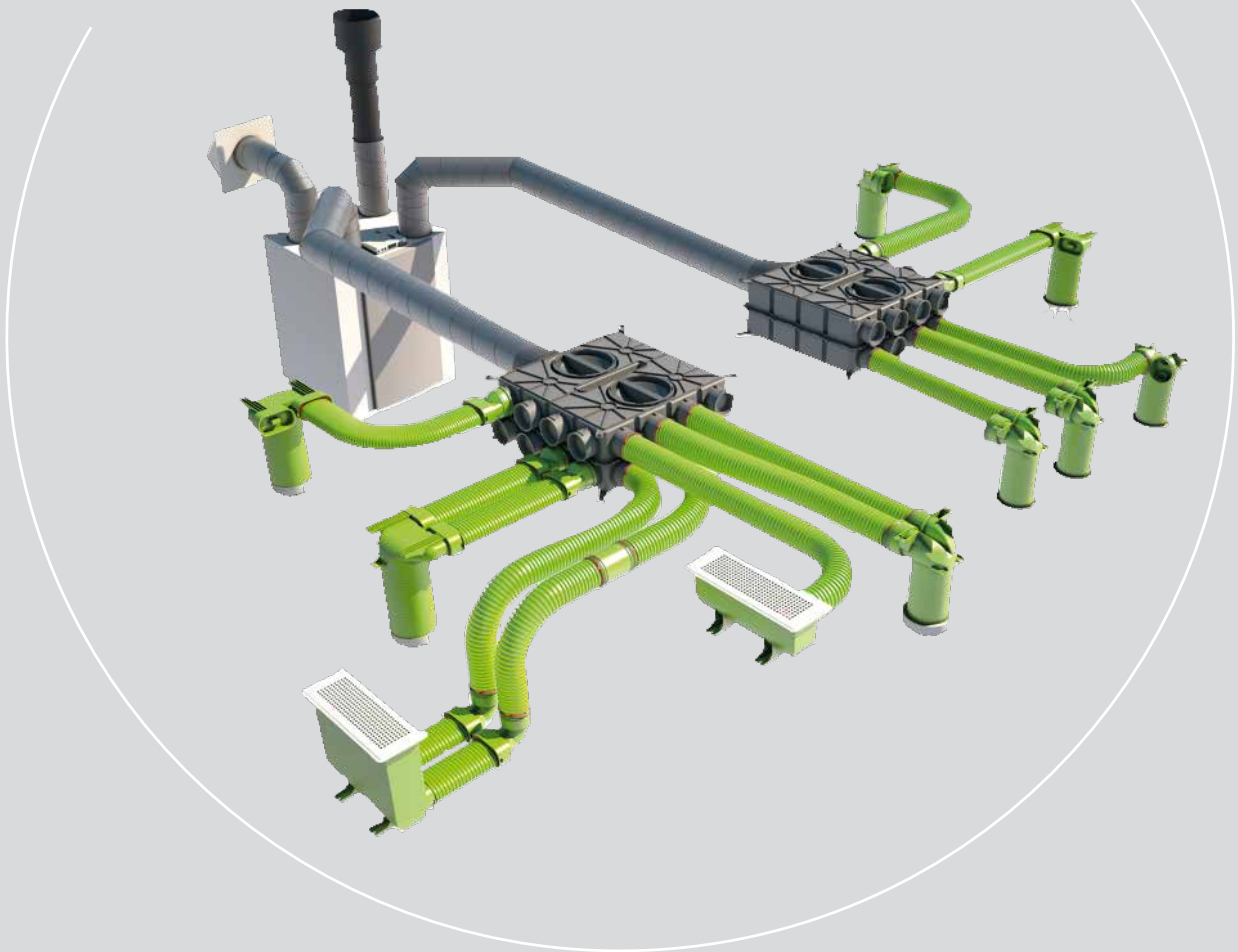


TECHNISCHE EIGENSCHAFTEN ISO-ROHR

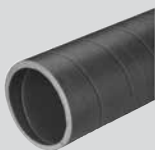
- Materialdichte 50 kg/m³, antistatisch
- Wärmedurchgangskoeffizient 0,041 W/(m²K)
- Temperaturbereich -40 °C bis +60 °C
- Brandschutzklasse B1 nach DIN 4102-1 geprüft durch das MPA Dortmund Institut
- Dachdurchführung isoliert
- Zur Montage wird ein Spezialmesser angeboten
- Erfüllt DIN 1946-6

ISO-Rohr CWL ersetzt die traditionelle Verrohrung von Wickelfalzrohr mit Isolierung durch eine fertig isolierte Rundrohrleitung DN 125, DN 160 und DN 180 aus dampfdichtem EPE Schaum bei reduzierten Systemkosten. Die genau abgestimmten Rohrelemente in Kombination mit isolierten Dachdurchführungen ergeben überragende Systemvorteile:

- Schnelle Montage (Arbeitszeiterparnis um bis zu 70 % gegenüber isoliertem Wickelfalzrohr)
- Einfache Reinigung aufgrund optimal glatter Innenoberfläche ohne Kante
- Anschlüsse der Formteile mittels verdrehsicherem Klemmring
- Hohe Geräuschkämmung dank des relativ weichen Materials
- Auch nach Jahren noch optisch und funktional einwandfrei
- Dauerhafte Isolierung (verhindert die Kondensatbildung)
- Bleibende Dichtigkeit des Rohrleitungssystems
- Wandstärke: 16 mm = DN 125, DN 160, DN 180



WOHNRAUMLÜFTUNG
CWL EXCELLENT / CWL
ISO-ROHRSYSTEM



ISO-ROHR CWL

Länge 2000 mm

DN 125
DN 160
DN 180



ISO-ROHR CWL BOGEN 90° UND 45°

DN 125
DN 160
DN 180



ISO-ROHR CWL T-STÜCK

DN 125
DN 160



ISO-ROHR CWL Y-STÜCK 45°

DN 180



ISO-ROHR CWL REDUZIERUNG

DN 160/125
DN 180/125
DN 180/160



KLEMMRING

Zum verdrehsicheren Verbinden von Rohren und Formteilen.

DN 125
DN 160
DN 180



BEFESTIGUNGSSCHELLE FÜR ISO-ROHR

DN 125
DN 160
DN 180



SPEZIALMESSER,

Zum Ablängen der Rohre.
Die Sonderverzahnung erlaubt einen schnellen, glatten Schnitt.



CWL DACHDURCHFÜHRUNG WÄRMEGEDÄMMT

Länge 1159 mm

Farbe schwarz oder rot DN 125 und DN 160

Farbe schwarz DN 180



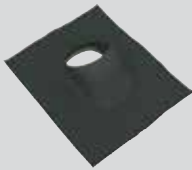
UBBIFLEX HIGH TACK – KLEBER

zur Befestigung der CWL Universaldachpfanne auf Dachziegel bzw. Dach



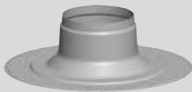
DICHTUNGSMANSCHETTE

Für CWL Dachdurchführung



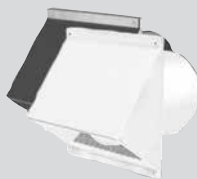
CWL UNIVERSALDACHPFANNE 25° BIS 45°

Farbe schwarz oder rot DN 125 - DN 180



CWL FLACHDACHDURCHFÜHRUNG 0°

DN 125 - DN 180



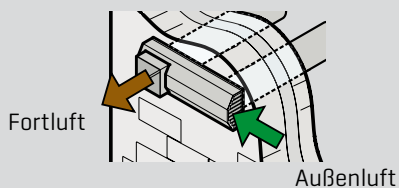
CWL WANDHAUBE MIT SCHUTZGITTER;

Farbe schwarz oder weiß

DN 125

DN 160

DN 180



DOPPELGITTER

Für Außen- und Fortluft

Farbe weiß oder Edelstahl

DN 125 für CWL-F-150 Excellent und CWL-180 Excellent

DN 160 für CWL-F-300 Excellent und CWL-300 Excellent



SCHALLDÄMPFER

für Zu- oder Abluft
Länge 500 mm oder 1000 mm

DN 125, 50 mm Dämmung
DN 160, 50 mm Dämmung
DN 180, 50 mm Dämmung



SCHALLDÄMPFER FLEXIBEL

für Zu- oder Abluft
Länge 1000 mm

DN 125, 50 mm Dämmung
DN 160, 50 mm Dämmung
DN 180, 50 mm Dämmung

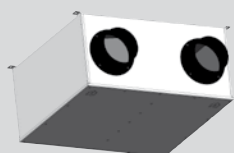


SCHALLDÄMPFER

Metall, für Zu- und Abluft
Länge 482 mm

DN 125

Verfügbar für CWL-F-150 Excellent

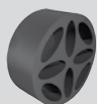


SCHALLDÄMPFER

Metall für Zu- und Abluft
Länge 600 mm

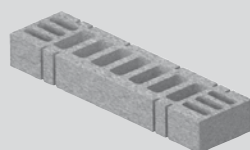
DN 160

Verfügbar für CWL-F-300 Excellent



SCHALLDÄMPFER UND VOLUMENSTROMREGELER

für Anschlussstück DN 125



SCHALLDÄMPFER UND VOLUMENSTROMREGELER

für Anschlussstück Bodengitter

FLEXIBLES RUNDKANALSYSTEM



Speziell für die Lüftungstechnik hergestellte Rohrsysteme zur flexiblen Verlegung auf Decken, in Zwischendecken und Wänden.

Zweischichtiger Aufbau (innen glatt / außen gewellt) garantiert:
Gute Geräuschdämpfung durch geringen Strömungswiderstand; hohe Steifigkeit und trotzdem äußerst flexibel, geringes Gewicht. Das Flachkanalsystem Excellent ist zudem [optional] geruchsneutral und antibakteriell aufgrund von umweltfreundlichem Werkstoff (PE) und Verwendung von hygienisch unbedenklichem Neumaterial. Minimale Staubablagerungen durch [optional] antistatische Innenhaut zeichnen zusätzlich sowohl das flexible Schlauchsystem rund als auch das Flachkanalsystem Excellent aus. Hygienisch einwandfrei aufgrund leicht zu reinigender Spezial Innenhaut. Geprüft ohne messbare Schadstoffkonzentration der Luft. Kürzere Montagezeiten durch einfache Verarbeitung ohne Sonder-Werkzeuge; kein Abfall durch Endlosverlegung mittels Klickverbinder; direkte Verlegung im Rohbeton, Estrich oder Zwischendecken; wasser- und luftdicht nach DIN EN 1610 durch Einsatz von Dichtringen an den Verbindungen. Beim flexiblen Schlauchsystem rund sind zwei Durchmesser verfügbar (A:75/l:63 mm oder A:63/l:52 mm), das Flachkanalsystem Excellent steht in den Größen 50 x 100 mm und 50 x 140 mm zur Verfügung.

FLEXIBLES FLACHKANALSYSTEM



AUSLEGUNG

Optimaler Betrieb wird erreicht, wenn die Volumenströme im Rohr auf ca. 3,0 m/s begrenzt werden (geringer Widerstand).

Bei Kenntnis der maximalen Rohrlänge (15 m im Einfamilienhaus) und der Druckverlustdaten, können die Zu- und Abluftventile bereits voreingestellt werden. Damit verkürzt sich die Einregulierungszeit deutlich.

Der Volumenstrom beträgt, bezogen auf die Empfehlung von ca. 3,0 m/s:

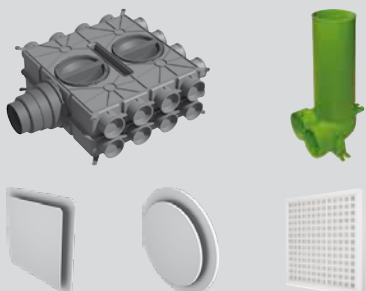
Flexibles Schlauchsystem rund:

Einschlauchverlegung DN 63 ca. $\pm 20 \text{ m}^3/\text{h}$
Einschlauchverlegung DN 75 ca. $\pm 30 \text{ m}^3/\text{h}$

Flachkanalsystem Excellent:

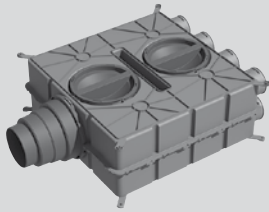
Einkanalverlegung 50 x 100 mm bis $30 \text{ m}^3/\text{h}$
Einkanalverlegung 50 x 140 mm bis $55 \text{ m}^3/\text{h}$

VERLEGEHINWEISE



Für Zu- und Abluftverteilung im Gebäude stehen diverse Luftverteiler zur Verfügung. Zu- und Abluftventile werden über die Anschlussteile in das Schlauchsystem eingebunden.

Die Verlegung und Montage der Zu- und Abluftleitungen, Luftverteiler und Anschlussteile für Zu- und Abluftventile erfolgt vorwiegend auf dem Rohfußboden. Eine Verlegung und Montage in einer Zwischendecke ist ebenso möglich. Die Montage der Zu- und Abluftventile kann im Decken wie auch im Wandbereich erfolgen.



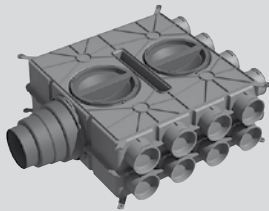
LUFTVERTEILER DN 125-180

Kunststoff, für Zu- oder Abluft
Antistatisch und antibakteriell

8 Stutzen DN 75 mit 4 Verschlusskappen

Für die Schlauch- bzw. Flachkanalanschlüsse DN 63, 50x100 und 50x140 ist zum Anschluss an den Luftverteiler ein Adapter erforderlich. Bei 50x140 maximal 6 Anschlüsse möglich.

Hinweis: Klick- und Dichtring DN 75 notwendig!



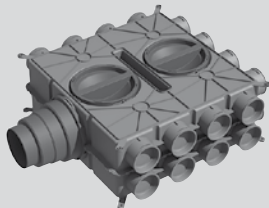
LUFTVERTEILER DN125-180

Kunststoff, für Zu- oder Abluft
Antistatisch und antibakteriell

16 Stutzen DN 75 mit 8 Verschlusskappen

Für die Schlauch- bzw. Flachkanalanschlüsse DN 63, 50x100 und 50x140 ist zum Anschluss an den Luftverteiler ein Adapter erforderlich. Bei 50x140 maximal 12 Anschlüsse möglich.

Hinweis: Klick- und Dichtring DN75 notwendig!



LUFTVERTEILER DN125-180

Kunststoff, für Zu- oder Abluft
Antistatisch und antibakteriell

24 Stutzen DN 75 mit 12 Verschlusskappen

Für die Schlauch- bzw. Flachkanalanschlüsse DN 63, 50x100 und 50x140 ist zum Anschluss an den Luftverteiler ein Adapter erforderlich. Bei 50x140 maximal 18 Anschlüsse möglich.

Hinweis: Klick- und Dichtring DN 75 notwendig!



LUFTVERTEILER MINI 6-75

Kunststoff, für Zu- oder Abluft
Antistatisch und antibakteriell

Für die Schlauch- bzw. Flachkanalanschlüsse DN 63, 50x100 und 50x140 ist zum Anschluss an den Luftverteiler ein Adapter erforderlich.

Hinweis: Klick- und Dichtring DN 75 notwendig!



LUFTVERTEILER MINI 8-75

Kunststoff, für Zu- oder Abluft
Antistatisch und antibakteriell

Für die Schlauch- bzw. Flachkanalanschlüsse DN 63, 50x100 und 50x140 ist zum Anschluss an den Luftverteiler ein Adapter erforderlich.

Hinweis: Klick- und Dichtring DN 75 notwendig!



LUFTVERTEILER MINI 12-75

Kunststoff, für Zu- oder Abluft
Antistatisch und antibakteriell

Für die Schlauch- bzw. Flachkanalanschlüsse DN 63, 50x100 und 50x140 ist zum Anschluss an den Luftverteiler ein Adapter erforderlich.

Hinweis: Klick- und Dichtring DN 75 notwendig!



LUFTVERTEILER MINI 16-75

Kunststoff, für Zu- oder Abluft
Antistatisch und antibakteriell

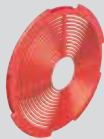
Für die Schlauch- bzw. Flachkanalanschlüsse DN63, 50x100
und 50x140 ist zum Anschluss an den Luftverteiler ein Adapter erforderlich.

Hinweis: Klick- und Dichtring DN75 notwendig!



VOLUMENSTROMREGLER V-EASY

Zur Einstufung der Volumenströme am Luftverteiler



DROSSELSCHEIBE DN75

Für Luftverteiler DN125-180,
Kunststoff, antistatisch und antibakteriell
10 Stück



BOGEN 90°

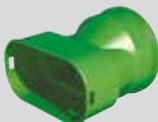
DN 63
DN 75



ADAPTER DN63

Zum Anschluss an den Luftverteiler DN125-180,
Kunststoff, antistatisch und antibakteriell

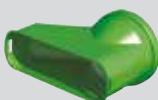
Hinweis: Klick- und Dichtring DN 63 notwendig!



ADAPTER FÜR FLACHKANAL 50X100

Zum Anschluss an den Luftverteiler DN125-180,
Kunststoff, antistatisch und antibakteriell

Hinweis: Dichtring 50x100 notwendig!



ADAPTER FÜR FLACHKANAL 50X140

Zum Anschluss an den Luftverteiler DN125-180,
Kunststoff, antistatisch und antibakteriell

Hinweis: Dichtring 50x140 notwendig!

WOHNRAUMLÜFTUNG
CWL EXCELLENT
FLEXIBLES SCHLAUCHSYSTEM RUND



LUFTVERTEILSCHLAUCH

Mit glatter Innenhaut, antistatisch und antibakteriell DN 63/52, Rolle 50 m
 DN 75/63, Rolle 50 m

Mit glatter Innenhaut DN 63/52, Rolle 50 m
 DN 75/63, Rolle 50 m



KLICKVERBINDER FÜR LUFTVERTEILSCHLAUCH

Antistatisch und antibakteriell DN 63/52
 DN 75/63



BUNDRINGE

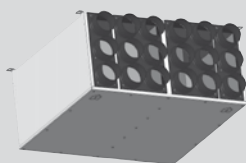
Für Multi-Luftverteiler DN 125, 2 Stück
 DN 160, 2 Stück



MULTI-LUFTVERTEILER

Metall, für Zu- und Abluft inkl. Schalldämpfer
 Schalldämmmaterial geschlossenporig gem. DIN 1946-6
 Länge 482 mm

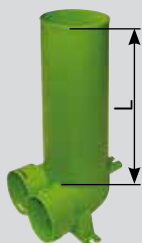
DN 125: jeweils 2x10 Stutzen DN 75 oder DN 63/52 mit 5 je Rohrkappen
 Verfügbar für CWL-F-150 Excellent



MULTI-LUFTVERTEILER

Metall, für Zu- und Abluft
 Schalldämmmaterial geschlossenporig gem. DIN 1946-6

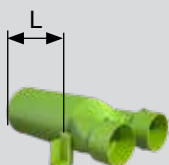
DN 160: jeweils 2x9 Stutzen DN 75/63 oder 63/52 mit je 5 Rohrkappen
 Verfügbar für CWL-F-300 Excellent



ANSCHLUSSTEIL FÜR VENTIL DN125, EINE ROHRKAPPE UND ZWEI ROHRSTUTZEN

Inkl. Abdeckung Anschlussstück für Ventil DN 125,
 antistatisch und antibakteriell DN 63/52, L = 325 mm
 DN 75/63, L = 325 mm

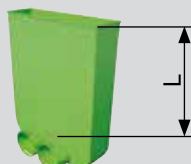
Hinweis: Klick- und Dichtring notwendig!



ANSCHLUSSTEIL FÜR VENTIL DN125, EINE ROHRKAPPE UND ZWEI ROHRSTUTZEN

Inkl. Abdeckung Anschlussstück für Ventil DN 125,
 antistatisch und antibakteriell DN 75, L = 325 mm

Hinweis: Klick- und Dichtring notwendig!



ANSCHLUSSTEIL BODENGITTER

Eine Rohrkappe und zwei Rohrstützen
 Antistatisch und antibakteriell DN 75/63, L = 300 mm

Hinweis: Klick- und Dichtring notwendig. Für DN 63 Adapter DN 63 verwenden!



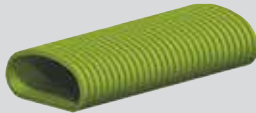
KLICKRING

Antistatisch und antibakteriell DN 63/52, (Beutel 10 Stück)
 DN 75/63, (Beutel 10 Stück)



DICHTRING

DN 63/52, Beutel 10 Stück
 DN 75/63, Beutel 10 Stück



FLACHKANAL

Mit glatter Innenhaut,
 Antistatisch und antibakteriell

50x100, Rolle 50 m
50x140, Rolle 20 m

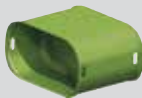


BOGEN 90° CWL FÜR FLACHKANAL

Antistatisch und antibakteriell

50x100, senkrecht
50x100, waagrecht
50x140, senkrecht
50x140, waagrecht

Hinweis: Dichtring notwendig!



KLICKVERBINDER FÜR FLACHKANAL

Antistatisch und antibakteriell

50x100
50x140

Hinweis: Dichtring notwendig!



DICHTRING FÜR FLACHKANAL

Antistatisch und antibakteriell

50x100, Beutel 10 Stück



DICHTRING FÜR FLACHKANAL

Antistatisch und antibakteriell

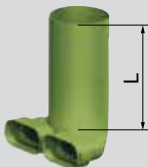
50x140, Beutel 10 Stück



ROHRKAPPE FÜR FORMTEIL

Antistatisch und antibakteriell

50x100, Beutel 10 Stück
50x140, Beutel 10 Stück

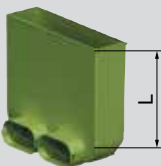


ANSCHLUSSTEIL FÜR VENTIL DN125

Ein bzw. zwei Kanalanschlussstutzen und eine Rohrkappe
 Antistatisch und antibakteriell, inkl. Abdeckung Anschlusssteil für Ventil DN125

Länge L = 240 mm	50x100 - 90°
Länge L = 330 mm	50x140 - 90°

Hinweis: Dichtring 50x100 bzw. 50x140 notwendig!

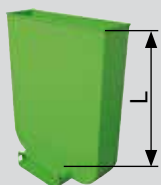


ANSCHLUSSTEIL FÜR BODENGITTER

Ein bzw. zwei Kanalanschlussstutzen und eine Rohrkappe
 Antistatisch und antibakteriell, inkl. Verschlussdeckel

Länge L = 220 mm	50x100 [zwei Kanalanschlussstutzen]
------------------	-------------------------------------

Hinweis: Dichtring 50x100 notwendig!



ANSCHLUSSTEIL FÜR BODENGITTER

Ein Kanalanschlussstutzen und eine Rohrkappe
 Antistatisch und antibakteriell, inkl. Verschlussdeckel

Länge L = 240 mm	50x140 [ein Kanalanschlussstutzen]
------------------	------------------------------------

Hinweis: Dichtring 50x140 notwendig!

WOHNRAUMLÜFTUNG
CWL EXCELLENT
FLACHKANALSYSTEM EXCELLENT



BODENGITTER, METALL

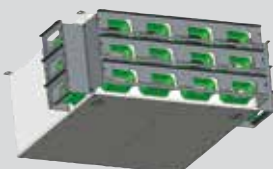
Weiß oder Edelstahl



LUFTVERTEILER

Metall, für Zu- und Abluft
inkl. Schalldämpfer zur direkten Montage auf das CWL-F-150-Excellent
Schalldämmmaterial geschlossenporig gem. DIN 1946-6

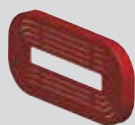
DN125: jeweils 2x6 Stutzen 50x100 mit 3 Rohrkappen



LUFTVERTEILER

Metall, für Zu- und Abluft
Inkl. Schalldämpfer zur direkten Montage auf das CWL-F-300-Excellent
Schalldämmmaterial geschlossenporig gem. DIN 1946-6

DN160: jeweils 2x9 Stutzen 50x100 mit 5 Rohrkappen



DROSSELSCHEIBE FÜR FLACHKANAL

Antistatisch und antibakteriell 50x100, Beutel 10 Stück

Verfügbar für CWL-F-150 Excellent

FLEXIBLES SCHLAUCHSYSTEM RUND UND FLACHKANAL



ÜBERGANG 90° VON DN75 RUND AUF FLACHKANAL 50X100

Antistatisch und antibakteriell

Hinweis: Klick- und Dichtring notwendig.



WINKELADAPTER 2X RUND DN75 AUF 1X FLACHKANAL 50X140

Antistatisch und antibakteriell

Hinweis: Klick- und Dichtring notwendig.



**UNIVERSALSCHELLE FÜR FLACHKANAL 50X100, 50X140 UND RUNDROHR
Ø 63 MM UND Ø 75 MM**

10 Stück



UNIAIR 125R

Designventil rund für Zu- und Abluft



UNIAIR 125Q

Designventil quer für Zu- und Abluft

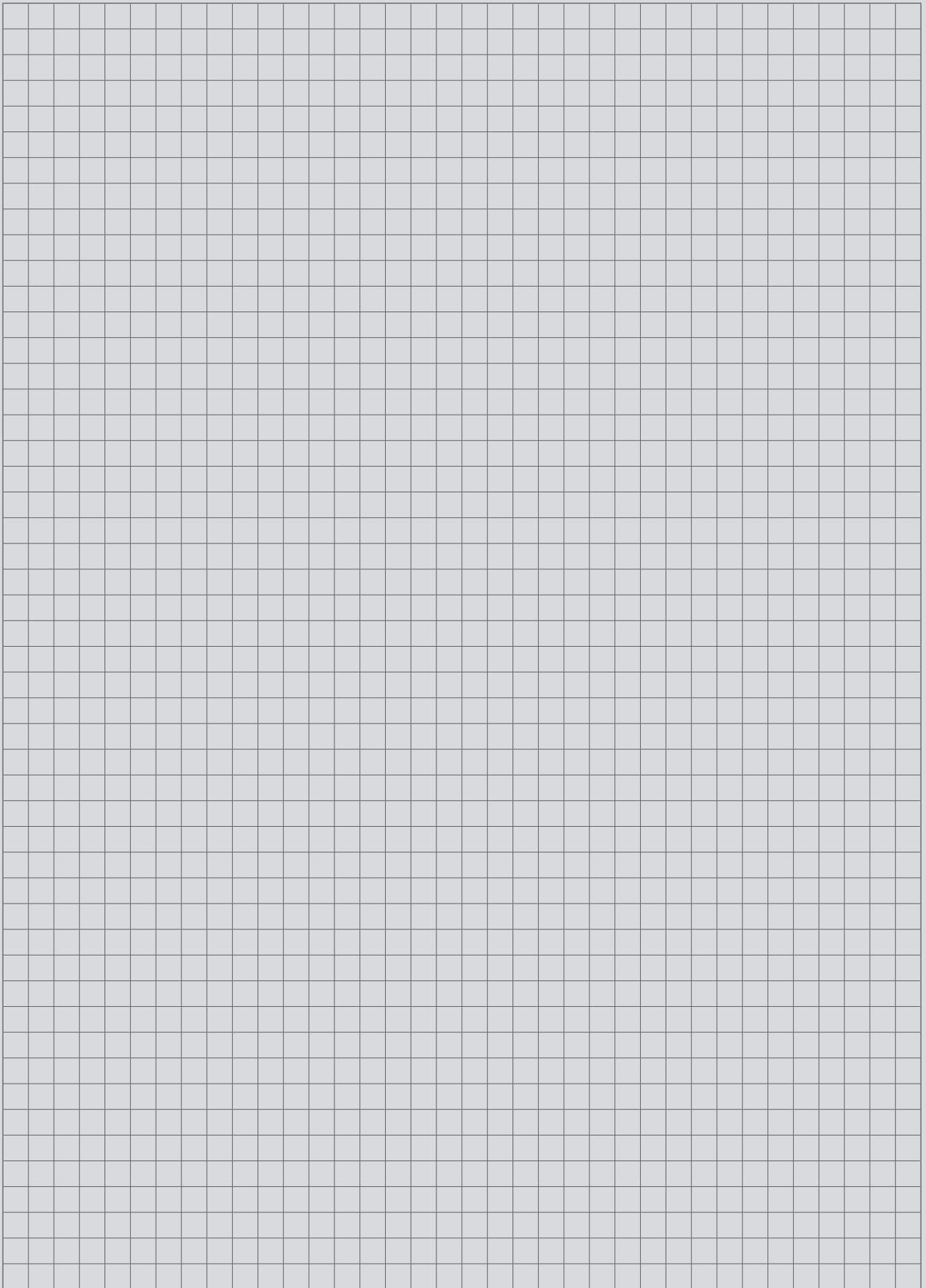
FILTERTÜTE

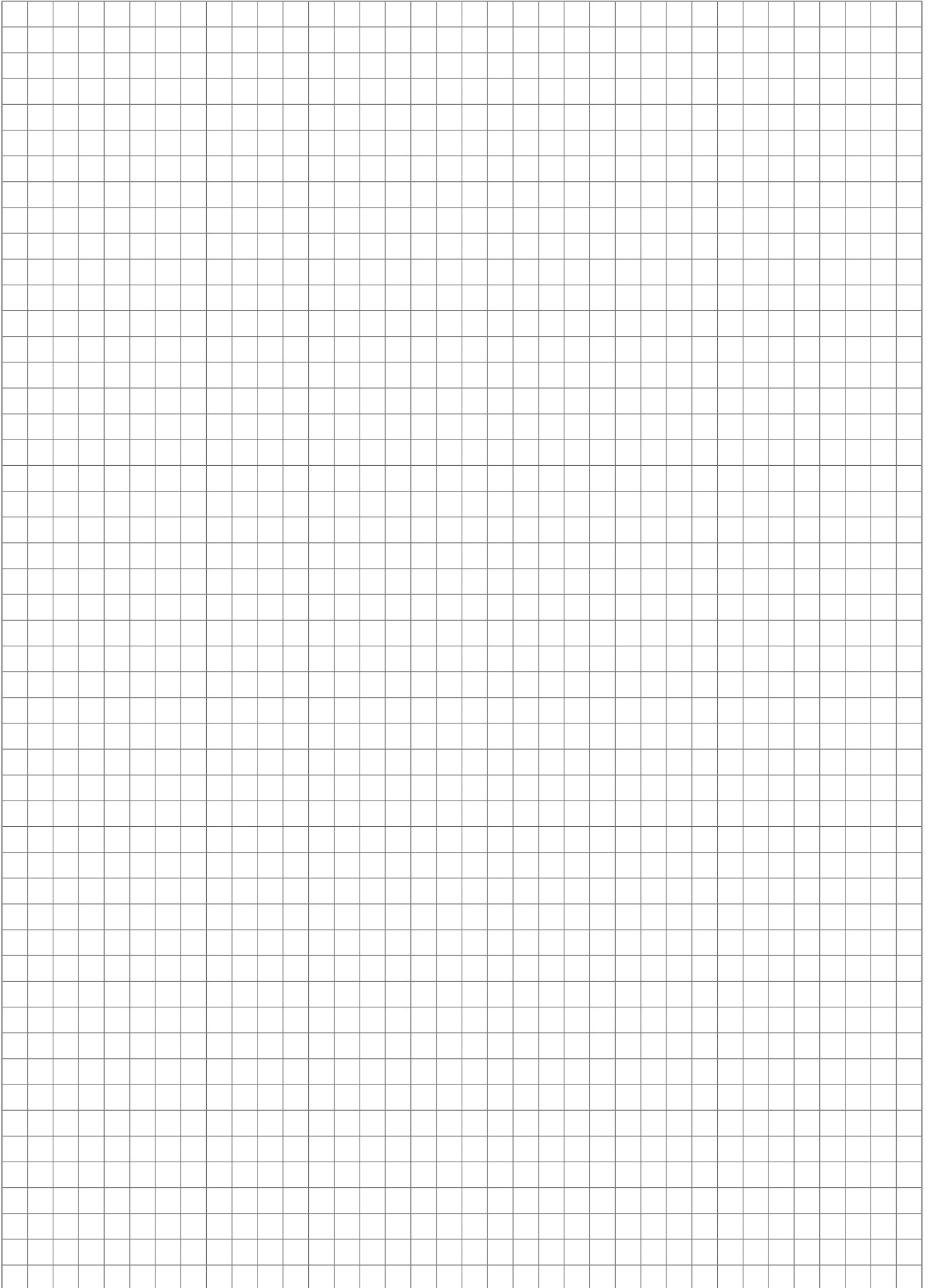
5 Stück

Verfügbar für CWL-Abluftventile



KÜCHEN-ABLUFTVENTIL MIT FILTER ISO COARSE 45% (G3)





Händleradresse

WOLF GMBH / POSTFACH 1380 / D-84048 MAINBURG / TEL. +49.0.87 5174-0 / FAX +49.0.87 5174-16 00 / www.WOLF.eu

