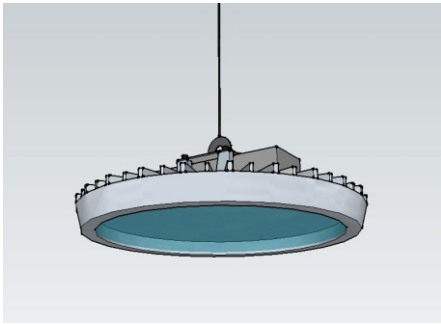
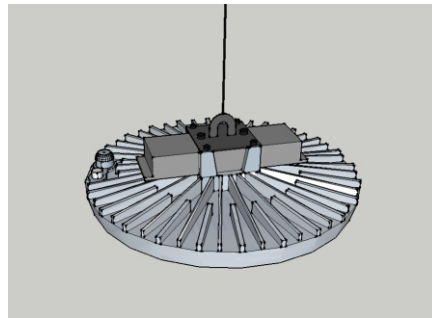


## DE Bedienungsanleitung

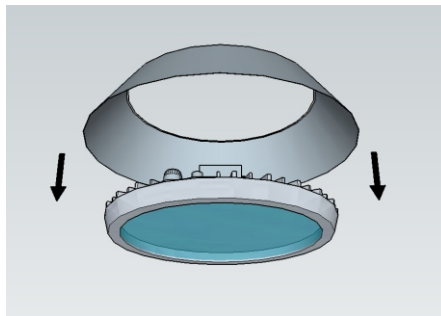
1a



1b

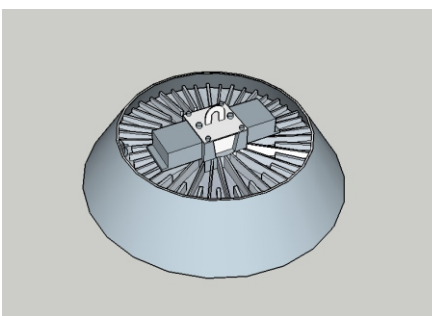


2a



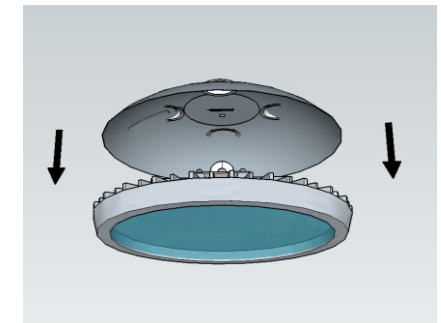
optional erhältlich: Blendbegrenzungsring (Art. Nr. 3652)/

2b



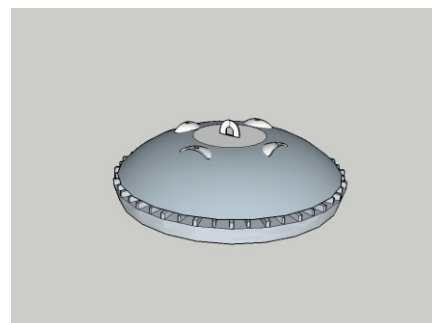
optionally available: glare limitation ring (Art. Nr. 3652)

3a



optional erhältlich: Staubschutzabdeckung (Art. Nr. 3653)/

3b



optionally available: dust protection cover (Art. Nr. 3653)

Vielen Dank, dass Sie sich für ein DOTLUX Produkt entschieden haben.

Um die korrekte und sichere Installation, Nutzung und Funktion des Produktes sicherzustellen, befolgen Sie die Anweisungen sorgfältig und bewahren Sie diese Anleitung zur späteren Verwendung auf.

### 1. Packungsinhalt

- LIGHTSHOWERRevo-ball
- diese Bedienungsanleitung

Optional erhältlich:

- Staubschutzabdeckung mit werkzeugloser Montage (Art.Nr. 3653)
- Blendbegrenzring mit werkzeugloser Montage (Art.Nr. 3652)
- Montagebügel fixer Winkel (Art.Nr. 3654)
- Montagebügel flexibler Winkel (Art.Nr. 3655)
- Schraubverbinder IP67 (Art.Nr. 2727)

- Hinweis: Bitte prüfen Sie vor der Verwendung den Packungsinhalt auf Vollständigkeit und stellen Sie sicher, dass keine fehlerhaften oder beschädigten Teile enthalten sind.

### 2. Sicherheitshinweise

- Warnung - Lebensgefahr! Trennen Sie die Stromversorgung vor Installations-, Wartungs- und Reparaturarbeiten stets vom Stromnetz.
- Elektrische Arbeiten dürfen nur von autorisierten Fachpersonal durchgeführt werden.
- Berücksichtigen Sie stets alle technischen Daten des Produktes.
- Schützen Sie das Produkt vor Schmutz, Feuchtigkeit und Überhitzung.
- Schließen Sie das Produkt nur an die angegebene Spannung an.
- Pflegen Sie das Produkt nur mit einem trockenen Reinigungstuch.
- Hinweis - Die Lichtquelle dieses Produktes ist nicht auswechselbar. Wenn die Lichtquelle das Ende seiner Lebensdauer erreicht hat, ist das gesamte Produkt zu ersetzen.
- Entfernen Sie bei Beschädigungen das Produkt und benutzen Sie es nicht weiter.
- Reparaturen dürfen nur von autorisierten Fachpersonal durchgeführt werden.

### 3. Anwendungsbereich

- Das Produkt ist für den Einsatz innerhalb von Gebäuden, im Außenbereich und in feuchter Umgebung vorgesehen.
- Verwenden Sie das Produkt ausschließlich für den dazu vorgesehenen Zweck.

### 4. Gewährleistungsausschluss

Die DOTLUX GmbH übernimmt keinerlei Haftung oder Gewährleistung für Schäden, die aus unsachgemäßer Installation, Montage und unsachgemäßen Gebrauch des Produktes oder der Nichtbeachtung der Bedienungsanleitung und/oder der Sicherheitshinweise resultieren.

### 5. Bedienungshinweise

- DALI dimmbar
- IP67 Schraubverbinder für DALI bereits montiert
- bitte verwenden Sie ausschließlich das genannte Zubehör

### 6. Entsorgungshinweis



- Wenn dieses Symbol auf einem Produkt angebracht ist, unterliegt dieses Produkt der europäischen Richtlinie 2012/19/EU.
- Alle Elektro- und Elektronik-Altgeräte, sowie Batterien müssen getrennt vom Hausmüll über dafür staatlich vorgesehene Stellen entsorgt werden.
- Mit der ordnungsgemäßen Entsorgung des alten Gerätes vermeiden Sie Umweltschäden und eine Gefährdung der persönlichen Gesundheit.
- Weitere Informationen zur Entsorgung des alten Gerätes erhalten Sie bei der Stadtverwaltung, beim Entsorgungssamt oder in dem Geschäft, in dem Sie dieses Produkt erworben haben.

### 7. Konformitätserklärung CE

Dieses Produkt erfüllt die Anforderung der geltenden europäischen und nationalen Richtlinien (Elektromagnetische Verträglichkeit 2014/30/EU, Niederspannungsrichtlinie 2014/35/EU, RoHS-Richtlinie 2011/65/EU). Die Konformität wurde nachgewiesen. Entsprechende Erklärungen und Unterlagen sind beim Hersteller hinterlegt. Die EU-Konformitätserklärung kann unter folgender Adresse gefunden werden:  
<http://www.dotlux.de/konformitaetserklaerungen/>

### 8. Hersteller

DOTLUX GmbH  
Richard-Stuecklen Str. 7, 91781 Weissenburg  
Tel: +49 9141/40510 Fax: +49 9141/4051999  
[www.dotlux.de](http://www.dotlux.de)

Thank you for choosing a DOTLUX product. To ensure correct and safe installation, usage and functioning of the product, always follow these instructions carefully and keep them for future reference.

## 1. Package Contents

- LIGHTSHOWERevo-ball
- this user manual

optional available:

- dust cover with tool-free mounting (Art.Nr. 3653)
- glare limitation ring with tool free mounting (Art.Nr. 3652)
- mounting bracket with fix angle (Art.Nr. 3654)
- mounting bracket with flexible angle (Art.Nr. 3655)
- screw connector IP67 (Art.Nr. 2727)

- Note - Please check that the set is complete before using it and ensure that none of the parts are faulty or damaged.

## 2. Safety Notes

- Warning - danger of life! Always disconnect the power supply prior to installation, maintenance or repair activities.
- Electronic work may only be performed by authorised specialists.
- Always consider all technical specifications of the product.
- Protect the product from dirt, moisture and overheating.
- Only connect the product to the specified voltage.
- Use only a dry cloth to clean the product.
- Note - The light source of this product is non-replaceable. At the end of the life of the light source the whole product need to be replaced.
- In the event of damage to the product, stop using the product.
- Repair work may only be performed by authorised specialists.

## 3. Intended Use

- This product is intended for indoor use, outdoor use and usage in humid environment.
- Only use the product for the intended purpose.

## 4. Warranty Disclaimer

DOTLUX GmbH assumes no liability and provides no warranty for damage resulting from improper installation/mounting, improper use of the product or from failure to observe the operating instructions and/or safety notes.

## 5. Operating Note

- DALI dimmable
- IP67 screw connector already integrated for DALI
- please only use our mentioned accessories

## 6. Recycling information



- If this symbol is displayed on a product, this product is covered under the European Guidelines 2002/96/EC.
- All old electrical and electronic devices as well as batteries must be disposed of separately from household garbage, at specially provided public locations.
- By properly disposing of the old device, you avoid damage to the environment and endangerment of the personal health.
- Further information on the disposal of old appliances may be obtained from the Town Hall, the local or municipal waste disposal authority or the shop or business from which you obtained the product.

## 7. Declaration of conformity CE

This product fulfils the requirements of the applicable European and national directives (Electromagnetic Compatibility 2014/30/EU, Low Voltage Directive 2014/35/EU, RoHS Directive 2011/65/EU). Conformity has been demonstrated. The relevant declarations and documents are held by the manufacturer. Please find the EU-declaration of conformity under the following link: <http://www.dotlux.de/konformitaetserklaerungen/>

## 8. Manufacturer

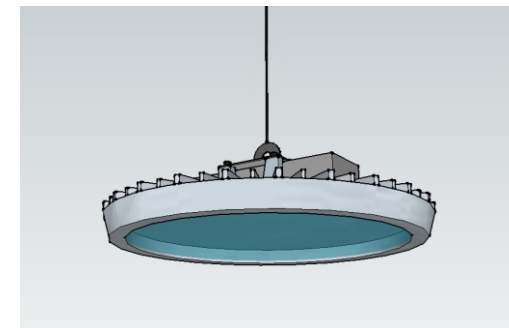
DOTLUX GmbH  
Richard-Stuecklen Str. 7, 91781 Weissenburg  
Phone: +49 9141/4051 0 Fax: +49 9141/4051 999  
[www.dotlux.de](http://www.dotlux.de)

# LIGHTSHOWERevo-ball

3641-050120FB

3642-050120FB

3643-050120FB



Technische Daten / technical details	3641-050120FB	3642-050120FB	3643-050120FB
Lichtfarbe / color temperature	5000 K	5000 K	5000 K
Abstrahlwinkel / beam angle	120°	120°	120°
Abmessungen / measurements	380x 120 mm	380 x 120 mm	380 x 120 mm
Eingangsspannung / input voltage	110-240 V AC / 176-276 V DC	110-240 V AC / 176-276 V DC	110-240 V AC / 176-276 V DC
Temperaturbereich / working temperature	-40 - +60°C	-40 - +60°C	-40 - +60°C
Leistungsaufnahme / power consumption	55 W	110 W	135 W
Leistungsfaktor / power factor	0,9	0,9	0,9
IP Schutzklasse / IP protection class	IP 67	IP 67	IP 67

**DE** Bedienungsanleitung

**EN** User manual