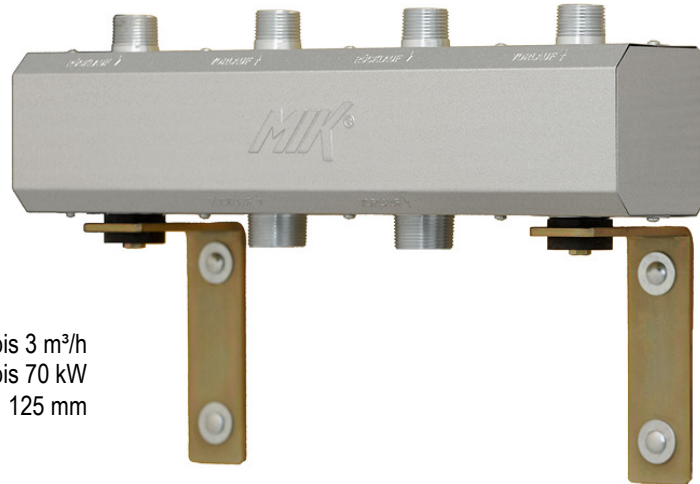


HEIZUNGSVERTEILER

HV70

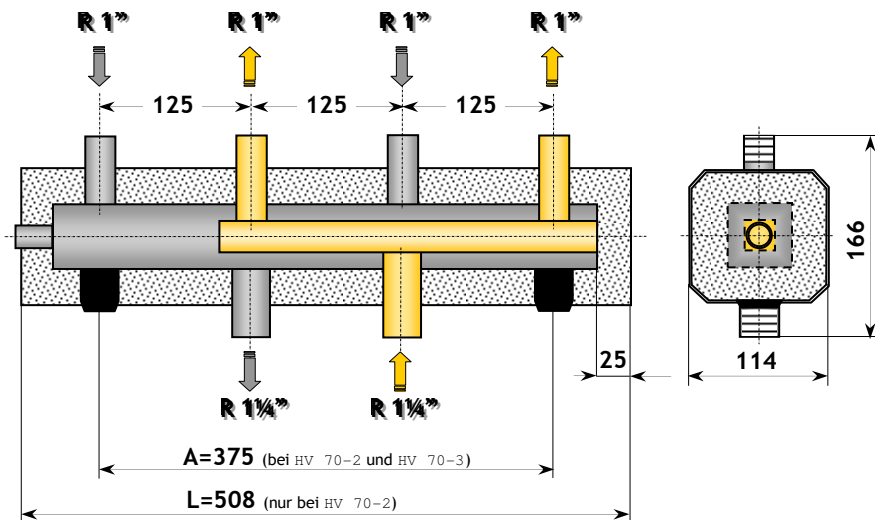
3 m³/h
70 kW



Heizwasser-Durchsatz: bis 3 m³/h
Leistung bei Δt=20°C: bis 70 kW
Stützenabstände: 125 mm

Kesselanschlüsse R 1¼"
Gruppenanschlüsse R 1"

HV70 kombinierter Vor- und Rücklaufverteiler



- Kompaktbauweise mit integriertem Vor- und Rücklauf
- Kesselanschlüsse unten: R 1¼" Nippel
- Gruppenanschlüsse: R 1" Nippel, nebeneinander liegend
- Seitlicher Anschluss R ¾" Muffe für KFE-Ventil, Ausdehnungsgefäß etc.
- Verteiler ist werkseitig auf 12 bar druckgeprüft und galvanisch verzinkt
- Betriebsdruck max. 6 bar
- Vorlauftemperatur max. 90°C
- Isolierung mit verzinktem Stahlblechmantel:
 - verzinkter Stahlblechmantel 0,55 mm
 - Isolierung 25 mm nach DIN 4102-B2
- Eingepresste Vor- und Rücklauf Beschriftung im Stahlblechmantel

MIK Verteiler HV70 mit Isolierung



| Typ | Anzahl der Heizgr. | Baulänge L [mm] | Ausladung A [mm] | Art. Nr. |
|---------|--------------------|-----------------|------------------|----------|
| HV 70-2 | 2 | 508 | 375 | 840 102 |
| HV 70-3 | 3 | 758 | 375 | 840 103 |
| HV 70-4 | 4 | 1008 | 625 | 840 104 |
| HV 70-5 | 5 | 1258 | 625 | 840 105 |
| HV 70-6 | 6 | 1508 | 875 | 840 106 |

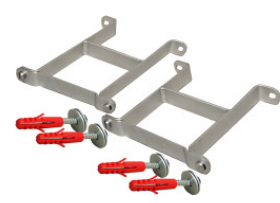
Anbringungs-vorschlag:

MIK Wandkonsole L-HV (siehe Seite 19)



- Vibrationsgedämpft
- Ausladung 100 und 150 mm bis zur Verteilermittle
- Galvanisch verzinkt
- Einschließlich Schrauben, Dübel und Unterlegscheiben
- Verpackungseinheit: 2 St.

MIK Wandbefestigungen H-HV (siehe Seite 19)



- Ausladung 100 oder 150 mm bis zur Verteilermittle
- Galvanisch verzinkt
- Einschließlich Schrauben und Dübel
- Verpackungseinheit: 2 St.