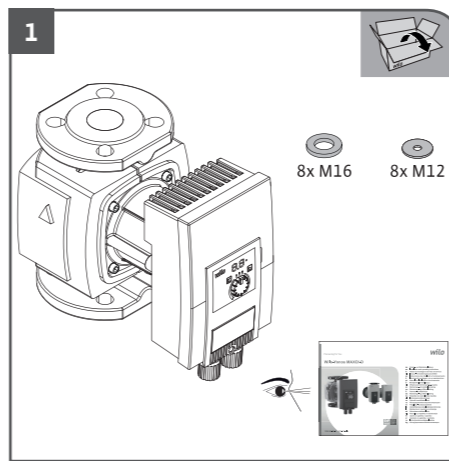


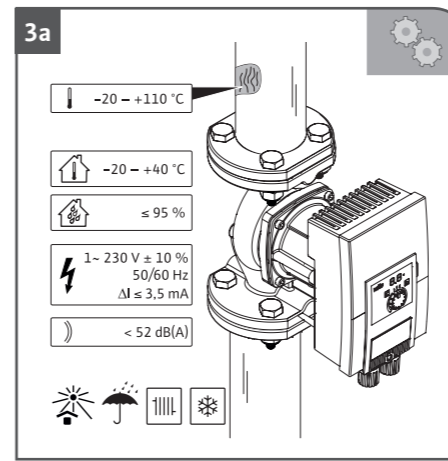
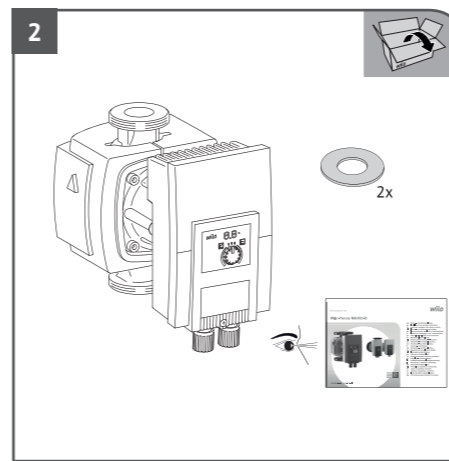
Pioneering for You

# Wilo-Yonos MAXO/-Z plus

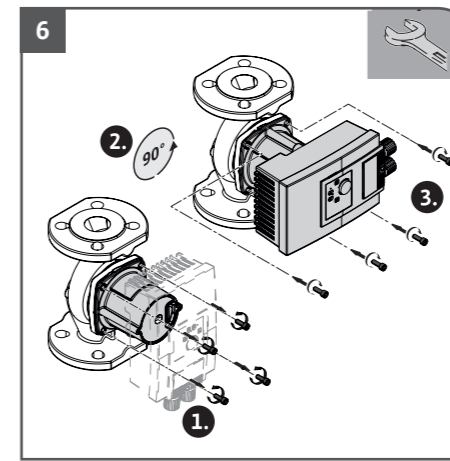
- de Einbau- und Betriebsanleitung
- fr Notice de montage et de mise en service
- it Istruzioni di montaggio, uso e manutenzione



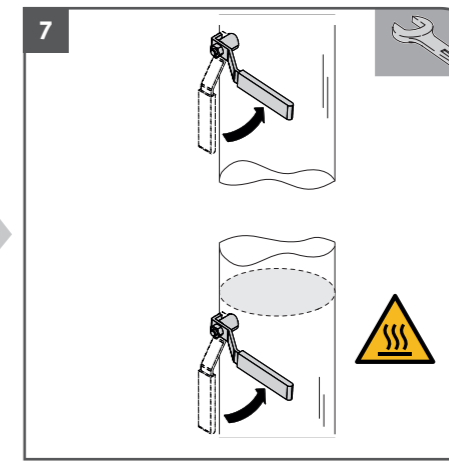
→ 4.1



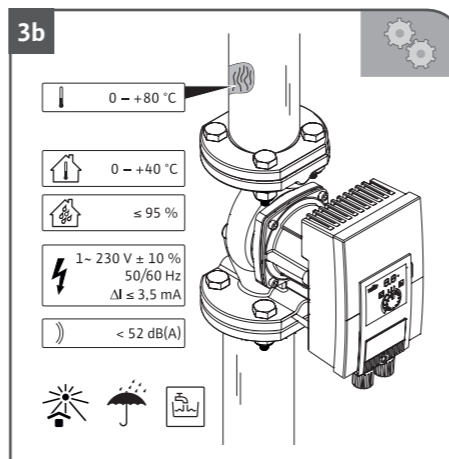
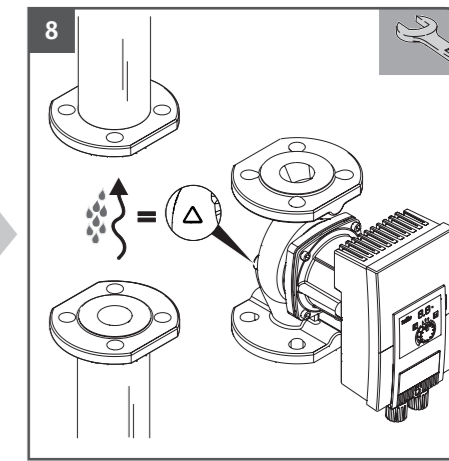
→ 2.2; 3.1



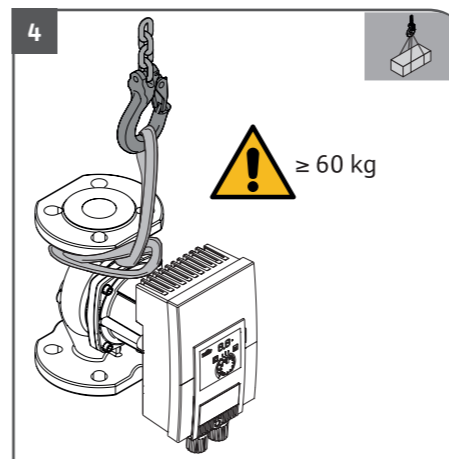
→ 5.4



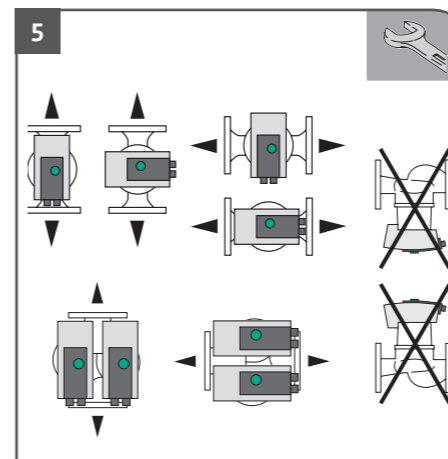
→ 5.5



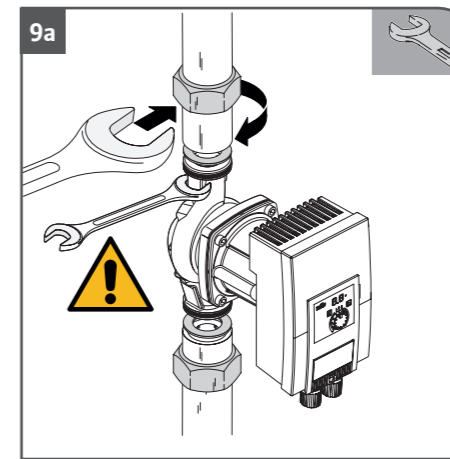
→ 2.2; 3.1



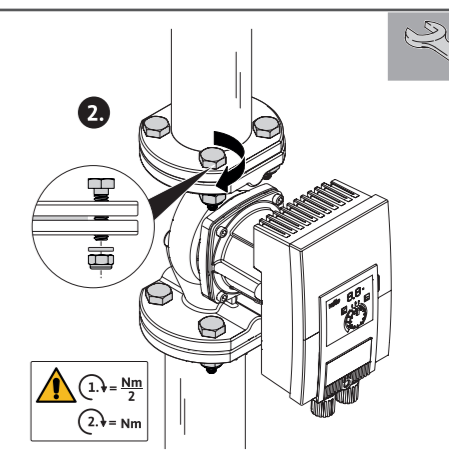
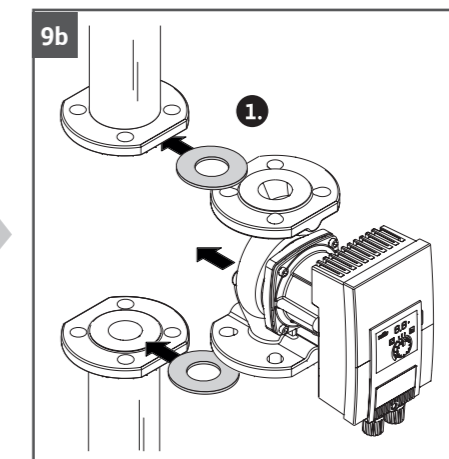
→ 4.4

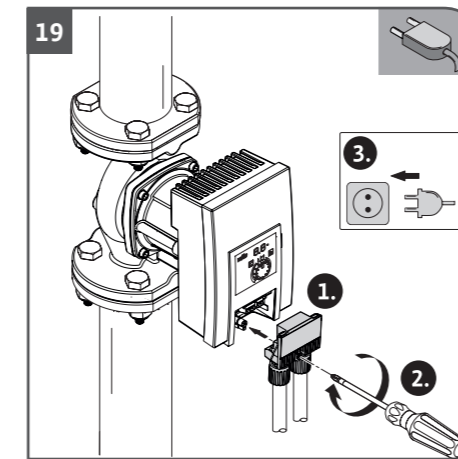
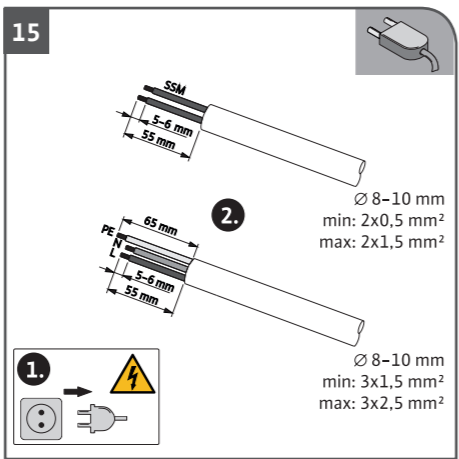
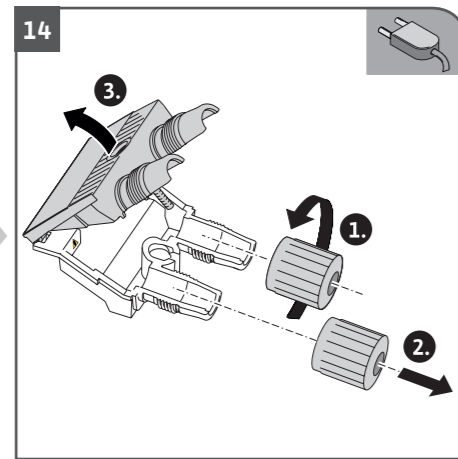
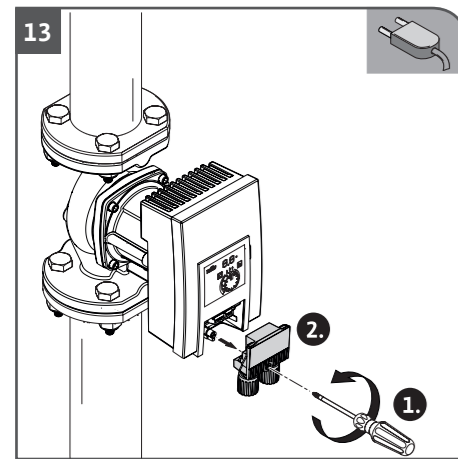
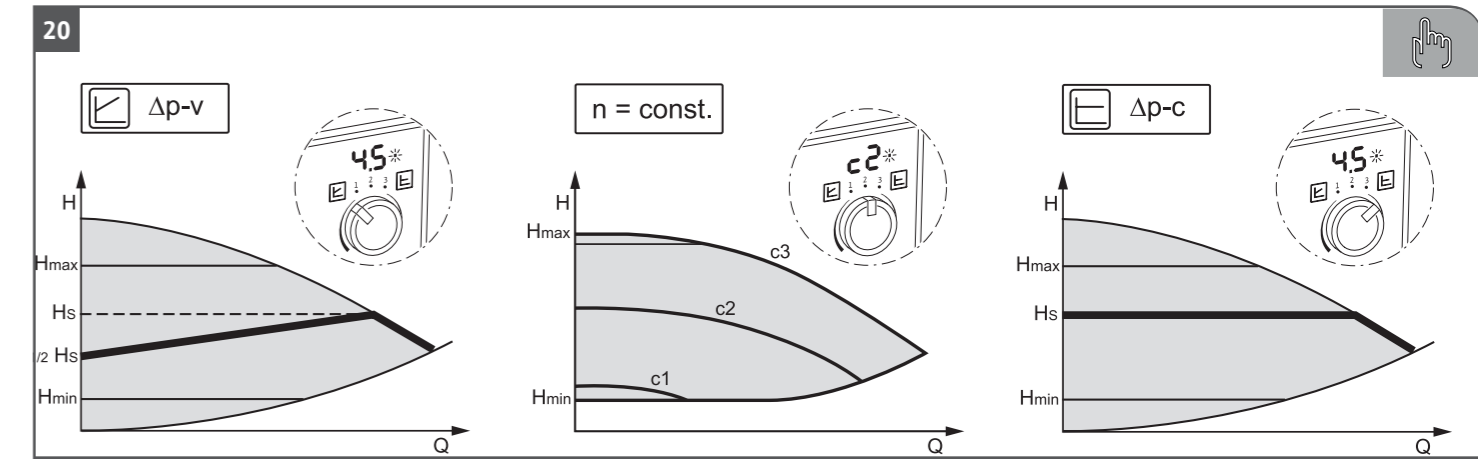
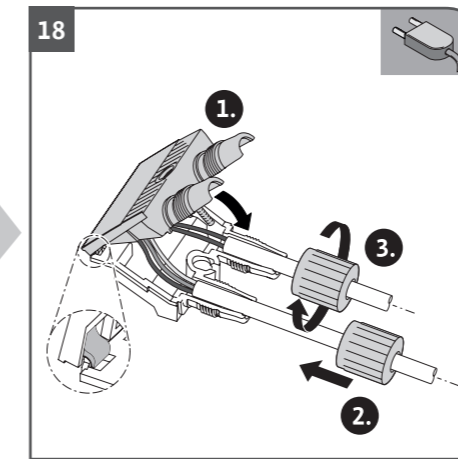
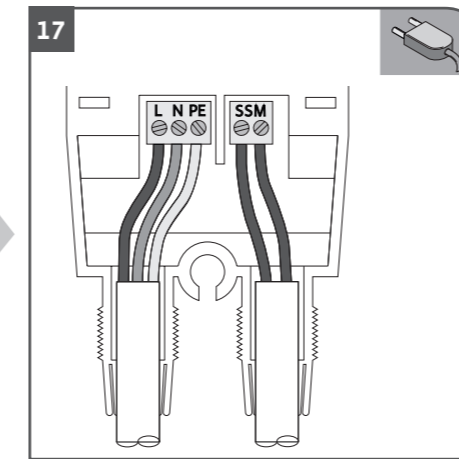
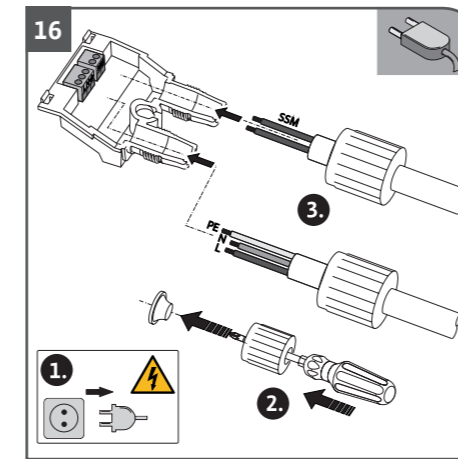
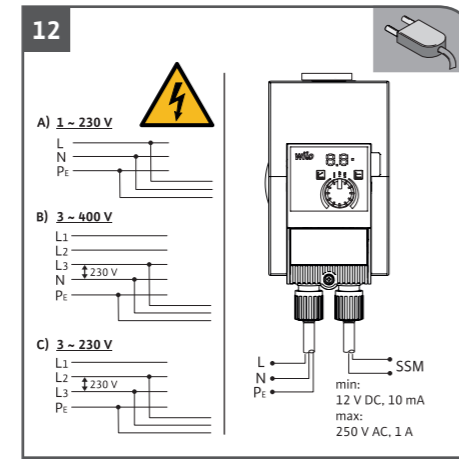
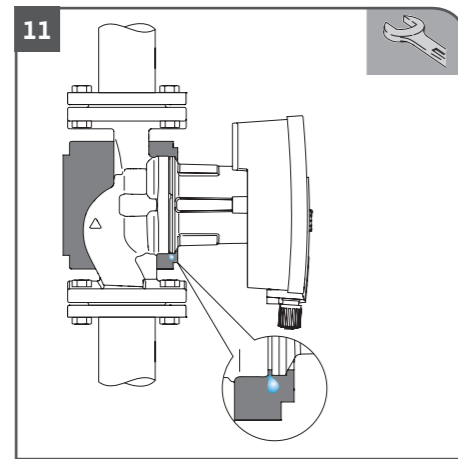
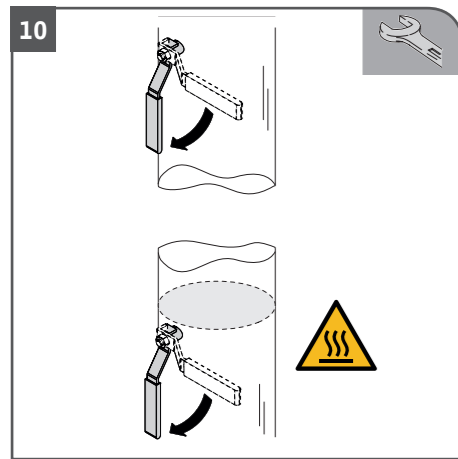


→ 5.3; 5.4



→ 5.5







Yonos MAXO plus: [qr.wilo.com/120](https://qr.wilo.com/120)



Yonos MAXO-Z: [qr.wilo.com/129](https://qr.wilo.com/129)

<b>Deutsch .....</b>	<b>4</b>
<b>Français .....</b>	<b>15</b>
<b>Italiano.....</b>	<b>27</b>

## Inhaltsverzeichnis

<b>1 Informationen zur Anleitung</b> .....	<b>5</b>
1.1 Zu dieser Anleitung .....	5
1.2 Originalbetriebsanleitung .....	5
1.3 Kennzeichnung von Sicherheitshinweisen .....	5
1.4 Personalqualifikation .....	5
<b>2 Beschreibung der Pumpe</b> .....	<b>6</b>
2.1 Typenschlüssel .....	6
2.2 Technische Daten .....	6
2.3 Mindest-Zulaufdruck .....	6
<b>3 Sicherheit</b> .....	<b>7</b>
3.1 Bestimmungsgemäße Verwendung .....	7
3.2 Fehlgebrauch .....	8
3.3 Pflichten des Betreibers .....	8
3.4 Sicherheitsrelevante Informationen .....	9
3.5 Sicherheitshinweise .....	9
<b>4 Transport und Lagerung</b> .....	<b>10</b>
4.1 Lieferumfang .....	10
4.2 Zubehör .....	10
4.3 Transportinspektion .....	10
4.4 Transport und Lagerbedingungen .....	10
<b>5 Montieren</b> .....	<b>10</b>
5.1 Personalanforderung .....	10
5.2 Sicherheit beim Montieren .....	10
5.3 Installation vorbereiten .....	10
5.4 Ausrichten .....	11
5.5 Montieren .....	11
5.6 Dämmen .....	12
5.7 Nach der Installation .....	12
<b>6 Anschließen</b> .....	<b>12</b>
6.1 Personalanforderung .....	12
6.2 Anforderungen .....	12
6.3 Anschlussmöglichkeiten .....	13
6.4 Einzelpumpen als Doppelpumpeninstallation .....	13
6.5 Sammelstörmeldung (SSM) .....	13
6.6 Anschließen .....	13
<b>7 In Betrieb nehmen</b> .....	<b>13</b>
7.1 Entlüften .....	13
7.2 Betriebsmodus einstellen .....	13
7.3 Störungen, Ursachen, Beseitigung .....	14
<b>8 Ersatzteile</b> .....	<b>14</b>
<b>9 Entsorgung</b> .....	<b>14</b>
9.1 Information zur Sammlung von gebrauchten Elektro- und Elektronikprodukten .....	14

## 1 Informationen zur Anleitung

### 1.1 Zu dieser Anleitung

Diese Anleitung ermöglicht die sichere Installation und Erstinbetriebnahme der Pumpe.

- Vor allen Tätigkeiten diese Anleitung lesen und jederzeit zugänglich aufbewahren.
- Angaben und Kennzeichnungen an der Pumpe beachten.
- Geltende Vorschriften am Installationsort der Pumpe einhalten.
- Ausführliche Anleitung im Internet beachten.
- siehe QR-code

### 1.2 Originalbetriebsanleitung

Die deutsche Sprachfassung stellt die Originalbetriebsanleitung dar. Alle anderen Sprachfassungen sind Übersetzungen der Originalbetriebsanleitung.

### 1.3 Kennzeichnung von Sicherheitshinweisen

In dieser Einbau- und Betriebsanleitung werden Sicherheitshinweise für Sach- und Personenschäden verwendet und unterschiedlich dargestellt:

- Sicherheitshinweise für Personenschäden beginnen mit einem Signalwort und haben ein entsprechendes **Symbol vorangestellt**.
- Sicherheitshinweise für Sachschäden beginnen mit einem Signalwort und werden **ohne** Symbol dargestellt.

#### Signalwörter

- **Gefahr!**  
Missachtung führt zum Tode oder zu schwersten Verletzungen!

- **Warnung!**  
Missachtung kann zu (schwersten) Verletzungen führen!
- **Vorsicht!**  
Missachtung kann zu Sachschäden führen, ein Totalschaden ist möglich.
- **Hinweis!**  
Nützlicher Hinweis zur Handhabung des Produkts

#### Symbole

In dieser Anleitung werden die folgenden Symbole verwendet:



Allgemeines Gefahrensymbol



Gefahr vor elektrischer Spannung



Warnung vor heißen Oberflächen



Warnung vor magnetischen Feldern



Hinweise

### 1.4 Personalqualifikation

- Die Bedienung muss von Personen ausgeführt werden, die in die Funktionsweise der kompletten Anlage unterrichtet wurden.
- Montage-/Demontearbeiten: Die Fachkraft muss im Umgang mit den notwendigen Werkzeugen und erforderlichen Befestigungsmaterialien ausgebildet sein.
- Elektrische Arbeiten: Eine Elektrofachkraft muss die elektrischen Arbeiten ausführen.

### Definition „Elektrofachkraft“

Eine Elektrofachkraft ist eine Person mit geeigneter fachlicher Ausbildung, Kenntnissen und Erfahrung, die die Gefahren von Elektrizität erkennen **und** vermeiden kann.

## 2 Beschreibung der Pumpe

Die Hocheffizienzpumpe in der Ausführung Einzelpumpe mit Flansch- oder Rohrverschraubungsanschluss ist eine Nassläuferpumpe mit Permanentmagnetrotor und integrierter Differenzdruckregelung.

### Leistungsbegrenzung

Die Pumpe ist mit einer leistungsbegrenzenden Funktion ausgestattet, die vor Überlast schützt. Dies kann betriebsbedingt Einfluss auf die Förderleistung haben.

### 2.1 Typenschlüssel

Beispiel: Yonos MAXO-Z plus 40/0,5-12	
Yonos MAXO plus	Pumpenbezeichnung
	Einzelpumpe (ohne Kennbuchstabe)
-Z	Einzelpumpe für Trinkwasser-Zirkulationssysteme
40	Flanschanschluss DN 40
0,5-12	0,5: Minimale Förderhöhe in m 12: Maximale Förderhöhe in m bei $Q = 0 \text{ m}^3/\text{h}$

### 2.2 Technische Daten

→ Fig. 3a und 3b

Weitere Angaben siehe Typenschild und Katalog.

### 2.3 Mindest-Zulaufdruck

Nennweite	Medientemperatur		
	-20 °C bis +50 °C 0 °C bis +50 °C <sup>1)</sup>	bis +95 °C	bis +110 °C
RP 1	0,3 bar	1,0 bar	1,6 bar
RP 1¼	0,3 bar	1,0 bar	1,6 bar
DN32	0,3 bar	1,0 bar	1,6 bar
DN 40	0,5 bar	1,2 bar	1,8 bar
DN 50	0,5 bar	1,2 bar	1,8 bar
DN 65	0,7 bar	1,5 bar	2,3 bar
DN 80	0,7 bar	1,5 bar	2,3 bar
DN 100	0,7 bar	1,5 bar	2,3 bar

Tab. 1: Mindest-Zulaufdruck

<sup>1)</sup>Yonos MAXO-Z plus



## HINWEIS

Gültig bis 300 m über dem Meeresspiegel. Für höherer Lagen +0,01 bar/100 m.

Im Falle höherer Medientemperaturen, Fördermedien geringerer Dichte, höherer Strömungswiderstände oder geringerem Luftdruck, Werte entsprechend anpassen.

Die maximale Installationshöhe beträgt 2000 Meter über NN.

## 3 Sicherheit

### 3.1 Bestimmungsgemäße Verwendung

#### *Yonos MAXO plus*

#### Verwendung

Umwälzung von Medien in folgenden Anwendungsgebieten:

- Warmwasser-Heizungsanlagen
- Kühl- und Kaltwasserkreisläufe
- geschlossene industrielle Umwälzsysteme
- Solaranlagen

#### Zugelassene Medien

- Heizungswasser nach VDI 2035 Teil 1 und Teil 2
- Demineralisiertes Wasser nach VDI 2035-2, Kapitel „Wasserbeschaffenheit“
- Wasser/Glykol-Gemische, max. Mischungsverhältnis 1:1.

Die Förderleistung der Pumpe wird durch Beimischung von Glykol aufgrund der veränderten Viskosität beeinträchtigt. Dies bei Einstellung der Pumpe berücksichtigen.



## HINWEIS

Andere Medien nur nach Freigabe durch WILO SE verwenden!

## Zugelassene Temperaturen

→ → Fig. 3a



## WARNUNG

### Gesundheitsgefahr durch nicht für Trinkwasser zugelassene Werkstoffe!

Aufgrund der eingesetzten Werkstoffe dürfen die Pumpen der Baureihe Wilo-Yonos MAXO plus nicht im Trinkwasser- oder Lebensmittelbereich eingesetzt werden.

## *Yonos MAXO-Z plus*

#### Verwendung

Die Umwälzpumpen der Baureihe Yonos MAXO-Z plus sind durch Materialauswahl und Konstruktion, unter Berücksichtigung der Leitlinien des Umweltbundesamts (UBA), speziell auf die Betriebsverhältnisse in Trinkwasser-Zirkulationssystemen abgestimmt.

#### Zugelassene Medien

→ Trinkwasser gem. EG-Trinkwasserrichtlinie.



- Saubere, nicht aggressive dünnflüssige Medien gemäß nationalen Trinkwasserordnungen.

## VORSICHT

### Sachschäden durch chemische Desinfektionsmittel!

Chemische Desinfektionsmittel können zu Werkstoffschäden führen.

- Vorgaben der DVGW-W557 einhalten! **Oder:**
- Pumpe für die Dauer der chemischen Desinfektion ausbauen!

### Zugelassene Temperaturen

- → Fig. 3b

### 3.2 Fehlgebrauch



#### WARNUNG

Fehlgebrauch der Pumpe kann zu gefährlichen Situationen und zu Schäden führen!

- Niemals andere Fördermedien einsetzen.
- Grundsätzlich leicht entzündliche Materialien/Medien vom Produkt fernhalten.
- Niemals Unbefugte Arbeiten ausführen lassen.
- Niemals außerhalb der angegebenen Verwendungsgrenzen betreiben.
- Niemals eigenmächtige Umbauten vornehmen.

- Ausschließlich autorisiertes Zubehör und autorisierte Ersatzteile verwenden.
- Niemals mit Phasenanschnittsteuerung betreiben.

### 3.3 Pflichten des Betreibers

#### Der Betreiber muss:

- Die Einbau- und Betriebsanleitung in der Sprache des Personals zur Verfügung stellen.
- Alle Arbeiten nur durch qualifiziertes Fachpersonal durchführen lassen.
- Die benötigte Ausbildung des Personals für die angegebenen Arbeiten sicherstellen.
- Das Personal über die Funktionsweise der Anlage unterrichten.
- Benötigte Schutzausrüstung zur Verfügung stellen und sicherstellen, dass das Personal die Schutzausrüstung trägt.
- Eine Gefährdung durch elektrischen Strom ausschließen.
- Gefährliche Bauteile (extrem kalt, extrem heiß, drehend, usw.) mit einem bauseitigen Berührungsschutz ausstatten.
- Defekte Dichtungen und Anschlusskabel austauschen lassen.
- Leicht entzündliche Materialien grundsätzlich vom Produkt fernhalten.

Am Produkt angebrachte Hinweise müssen unbedingt beachtet und dauerhaft lesbar gehalten werden:

- Warn- und Gefahrenhinweise
- Typenschild
- Fließrichtungssymbol
- Beschriftung von Anschlüssen

Dieses Gerät kann von Kindern ab 8 Jahren und darüber sowie von Personen mit verringerten physischen, sensorischen oder mentalen

Fähigkeiten oder Mangel an Erfahrung und Wissen genutzt werden, wenn sie beaufsichtigt oder bezüglich des sicheren Gebrauchs des Geräts unterwiesen wurden und sie die daraus resultierenden Gefahren verstehen. Kinder dürfen nicht mit dem Gerät spielen. Reinigung und Benutzerwartung dürfen nicht von Kindern ohne Beaufsichtigung durchgeführt werden.

### 3.4 Sicherheitsrelevante Informationen

Dieses Kapitel enthält grundlegende Hinweise, die bei Montage, Betrieb und Wartung beachtet werden müssen. Missachtung dieser Betriebsanleitung hat eine Gefährdung für Personen, die Umwelt und des Produkts zur Folge und führt zum Verlust jeglicher Schadenersatzansprüche. Eine Missachtung zieht beispielsweise folgende Gefährdungen nach sich:

- Gefährdung von Personen durch elektrische, mechanische und bakteriologische Einwirkungen sowie elektromagnetische Felder
- Gefährdung der Umwelt durch Leckage von gefährlichen Stoffen
- Sachschäden
- Versagen wichtiger Funktionen des Produkts
- Versagen vorgeschriebener Wartungs- und Reparaturverfahren

**Zusätzlich die Anweisungen und Sicherheitshinweise in den weiteren Kapiteln beachten!**

## 3.5 Sicherheitshinweise

### Elektrischer Strom



#### GEFAHR

#### Stromschlag!

Die Pumpe wird elektrisch betrieben. Bei Stromschlag besteht Lebensgefahr!

- Arbeiten an elektrischen Komponenten nur durch Elektrofachkräfte ausführen lassen.
- Vor allen Arbeiten Spannungsversorgung (gegebenenfalls auch an SSM) abschalten und gegen Wiedereinschalten sichern. Wegen noch vorhandener personengefährdender Berührungsspannung dürfen die Arbeiten am Regelmodul erst nach Ablauf von 5 Minuten begonnen werden.
- Regelmodul niemals öffnen und Bedienelemente niemals entfernen.
- Pumpe ausschließlich mit intakten Bauteilen und Anschlussleitungen betreiben.

### Magnetfeld



#### GEFAHR

#### Magnetfeld!

Der Permanentmagnetrotor im Inneren der Pumpe kann bei Demontage für Personen mit medizinischen Implantaten (z.B. Herzschrittmacher) lebensgefährlich sein.

→ Rotor niemals herausnehmen.

### Heiße Komponenten



#### WARNUNG

#### Heiße Komponenten!

Pumpengehäuse und Nassläufermotor können heiß werden und bei Berührung zu Verbrennungen führen.

- Im Betrieb nur das Regelmodul berühren.
- Pumpe vor allen Arbeiten abkühlen lassen.
- Leicht entzündliche Materialien fernhalten.

## 4 Transport und Lagerung

### 4.1 Lieferumfang

→ Fig. 1 und 2

### 4.2 Zubehör

- Wilo-Connect Modul Yonos MAXO
  - Wilo-Control zur Anzeige des Differenzdrucks
- Detaillierte Auflistung siehe Katalog.

### 4.3 Transportinspektion

Lieferung unverzüglich auf Schäden und Vollständigkeit prüfen. Gegebenenfalls sofort reklamieren.

### 4.4 Transport und Lagerbedingungen

- Nur an Motor oder Pumpengehäuse tragen → Fig. 4 .
- In Originalverpackung lagern.

- Lagerung der Pumpe auf waagrechttem Untergrund.
- Vor Feuchtigkeit und mechanischen Belastungen schützen.
- Pumpe nach einem Einsatz (z. B. Funktionstest) sorgfältig trocknen und maximal 6 Monate lagern.
- Zulässiger Temperaturbereich:  $-20\text{ °C}$  bis  $+70\text{ °C}$

## 5 Montieren

### 5.1 Personalanforderung

Installation ausschließlich durch qualifizierten Fachhandwerker.

### 5.2 Sicherheit beim Montieren



#### WARNUNG

#### Heiße Medien!

Heiße Medien können zu Verbrühungen führen. Vor dem Einbau oder Ausbau der Pumpe oder dem Lösen der Gehäuseschrauben Folgendes beachten:

1. Absperrarmaturen schließen oder System entleeren.
2. System vollständig abkühlen lassen.
3. Geeignete Schutzausrüstung (z.B. Handschuhe) tragen!
4. Pumpe/Motor ggf. mit geeigneten Lastaufnahmemitteln gegen Herabfallen sichern!

### 5.3 Installation vorbereiten

1. Bei Einbau im Vorlauf offener Systeme den Sicherheitsvorlauf vor der Pumpe abzweigen (EN 12828).
2. Alle Schweiß- und Lötarbeiten abschließen.

3. System spülen.
4. Absperrarmaturen vor und hinter der Pumpe vorsehen. Oberhalb der Pumpe liegende Absperrarmatur seitlich ausrichten, sodass Leckagewasser nicht auf das Regelmodul tropft.
5. Sicherstellen, dass die Pumpe frei von mechanischen Spannungen montiert werden kann.
6. 10 cm Abstand um das Regelmodul vorsehen, damit es nicht überhitzt.
7. Zulässige Einbaulagen beachten → Fig. 5 .



### HINWEIS

Bei Außenaufstellung ausführliche Anleitung im Internet beachten → Siehe QR-Code

### 5.4 Ausrichten

Je nach Einbaulage muss der Motorkopf ausgerichtet werden.

1. Zulässige Einbaulagen prüfen → Fig. 5 .
2. Motorkopf lösen und vorsichtig drehen → Fig. 6 .

Nicht aus dem Pumpengehäuse entnehmen.

### VORSICHT

#### Sachschäden!

Schäden an der Dichtung führen zu Leckage.

→ Dichtung nicht entnehmen.

### 5.5 Montieren

→ Fig. 7 bis 10

#### Flanscpumpe PN6

	DN 32	DN 40	DN 50
Schraubendurchmesser	M 12	M 12	M 12
Festigkeitsklasse	≥ 4,6	≥ 4,6	≥ 4,6
Anzugsdrehmoment	40 Nm	40 Nm	40 Nm
Schraubenlänge	≥ 55 mm	≥ 55 mm	≥ 60 mm

	DN 65	DN 80	DN 100
Schraubendurchmesser	M 12	M16	M16
Festigkeitsklasse	≥ 4,6	≥ 4,6	≥ 4,6
Anzugsdrehmoment	40 Nm	95 Nm	95 Nm
Schraubenlänge	≥ 60 mm	≥ 70 mm	≥ 70 mm

Tab. 2: Flanschbefestigung PN 6

#### Flanscpumpe PN10 und PN16 (kein Kombiflansch)

	DN 32	DN 40	DN 50
Schraubendurchmesser	M 16	M 16	M 16
Festigkeitsklasse	≥ 4,6	≥ 4,6	≥ 4,6
Anzugsdrehmoment	95 Nm	95 Nm	95 Nm
Schraubenlänge	≥ 60 mm	≥ 60 mm	≥ 65 mm

	DN 65	DN 80	DN 100
Schraubendurchmesser	M 16	M 16	M 16
Festigkeitsklasse	≥ 4,6	≥ 4,6	≥ 4,6
Anzugsdrehmoment	95 Nm	95 Nm	95 Nm
Schraubenlänge	≥ 65 mm	≥ 70 mm	≥ 70 mm

Tab. 3: Flanschbefestigung PN 10 und PN 16

Niemals 2 Kombiflansche miteinander verbinden.

## 5.6 Dämmen

Wärmedämmschalen nur in Heizungs- und Trinkwasserzirkulationsanwendungen mit Medientemperatur > 20 °C einsetzen. Bei Kälte- und Klimaanwendungen, handelsübliche diffusionsdichte Dämmmaterialien verwenden. Kondensatabläufe frei lassen → Fig. 11.

## 5.7 Nach der Installation

1. Dichtigkeit der Rohr-/Flanschverbindungen prüfen.

## 6 Anschließen

### 6.1 Personalanforderung

→ Elektrische Arbeiten: Eine Elektrofachkraft muss die elektrischen Arbeiten ausführen.

### 6.2 Anforderungen



#### HINWEIS

National gültige Richtlinien, Normen und Vorschriften sowie die Vorgaben der örtlichen Energieversorgungsunternehmen einhalten!

## VORSICHT

### Falscher Anschluss

Falscher Anschluss der Pumpe führt zu Schäden an der Elektronik.

- Stromart und Spannung auf dem Typenschild beachten.
- An 230 V Niederspannungsnetze anschließen. Bei Anschluss an IT-Netze (Isolet Terre Netzform) unbedingt sicherstellen, dass die Spannung zwischen den Außenleitern (L1-L2, L2-L3, L3-L1 → Fig. 12C) 230V nicht überschreitet. Im Fehlerfall (Erdschluss) darf die Spannung zwischen Außenleiter und PE 230V nicht überschreiten.
- Bei externer Schaltung der Pumpe eine Taktung der Spannung (z. B. Phasenanschnittsteuerung) deaktivieren.
- Das Schalten der Pumpe über Triacs/Halbleiterrelais im Einzelfall prüfen.
- Bei Abschaltung mit bauseitigem Netzrelais: Nennstrom ≥ 10 A, Nennspannung 250 V AC
- Schalthäufigkeit berücksichtigen:
  - Ein-/Ausschaltungen über Netzspannung ≤ 100/24 h
  - ≤ 20/h bei einer Schaltfrequenz von 1 min zwischen Ein-/Ausschaltungen über Netzspannung
- Bei Einsatz einer Fehlerstrom-Schutzeinrichtung (RCD) wird empfohlen, einen RCD-Typ A (pulsstromsensitiv) zu verwenden. Dabei die Einhaltung der Regeln zur Koordination elektrischer Betriebsmittel in der elektrischen Installation prüfen und gegebenenfalls den RCD hierauf anpassen.
- Ableitstrom  $I_{\text{eff}} \leq 3,5 \text{ mA}$  je Pumpe berücksichtigen.

- Elektrischen Anschluss über eine feste Anschlussleitung mit einer Steckvorrichtung oder einem allpoligen Schalter mit mindestens 3 mm Kontaktöffnungsweite herstellen (VDE 0700/Teil 1).
- Zum Schutz vor Leckagewasser und zur Zugentlastung an der Kabelverschraubung eine Anschlussleitung mit ausreichendem Außendurchmesser verwenden → Fig. 15.
- Bei Medientemperaturen über 90° C eine wärmebeständige Anschlussleitung verwenden.
- Anschlussleitung so verlegen, dass sie weder Rohrleitungen noch Pumpe berührt.

### 6.3 Anschlussmöglichkeiten

→ Fig. 12



#### HINWEIS

3~400 V ohne Nullleiter N: Netztrafo vorschalten.

### 6.4 Einzelpumpen als Doppelpumpeninstallation

Nur als Haupt- und Reservepumpe mit automatischer Störumschaltung betreiben:

1. Beide Motoren einzeln anschließen und absichern.
2. Separates Schaltgerät vorsehen (z.B.: Wilo-Connect Modul Yonos MAXO (Zubehör)).
3. Identische Einstellungen vornehmen.

### 6.5 Sammelstörmeldung (SSM)

Der Kontakt der Sammelstörmeldung (potentialfreier Öffner) kann an eine Gebäudeautomation angeschlossen werden. Der interne Kontakt ist in folgenden Fällen geschlossen:

- Die Pumpe ist stromlos.
- Es liegt keine Störung vor.
- Das Regelmodul ist ausgefallen.



#### GEFAHR

#### Stromschlag!

Lebensgefahr durch Spannungsübertragung, wenn Netz- und SSM-Leitung gemeinsam in einem 5-adrigen Kabel geführt werden.

- SSM-Leitung nicht an Schutzkleinspannung anschließen.
- Kabel 5x1,5 mm<sup>2</sup> verwenden.

Bei Anschluss der SSM-Leitung an Netzpotenzial:

- Phase SSM = Phase L1

### 6.6 Anschließen

→ Fig. 13 bis 19

## 7 In Betrieb nehmen

### 7.1 Entlüften

1. System sachgerecht füllen und entlüften.
- Die Pumpe entlüftet selbständig.

### 7.2 Betriebsmodus einstellen

1. Gewünschten Betriebsmodus mit Bedientaste einstellen → Fig. 20.
- Die LED-Anzeige zeigt den Betriebsmodus (c1, c2, c3) bzw. den eingestellten Sollwert in m (bei Δp-c, Δp-v) an.

## 7.3 Störungen, Ursachen, Beseitigung

### 7.3.1 Störungsbehebung

Bei einer Störung leuchtet die rote Störmelde-LED; zusätzlich wird an der LED-Anzeige ein Fehlercode angezeigt.



#### HINWEIS

Zur Störungsbehebung ausführliche Anleitung im Internet beachten → Siehe QR-Code

## 8 Ersatzteile

Originalersatzteile ausschließlich über Fachhandwerker oder Kundendienst beziehen. Um Rückfragen und Fehlbestellungen zu vermeiden, bei jeder Bestellung sämtliche Daten des Typenschildes angeben.

## 9 Entsorgung

### 9.1 Information zur Sammlung von gebrauchten Elektro- und Elektronikprodukten

Die ordnungsgemäße Entsorgung und das sachgerechte Recycling dieses Produkts vermeiden Umweltschäden und Gefahren für die persönliche Gesundheit.



#### HINWEIS

#### Verbot der Entsorgung über den Hausmüll!

In der Europäischen Union kann dieses Symbol auf dem Produkt, der Verpackung oder auf den Begletpapieren erscheinen. Es bedeutet, dass die betroffenen Elektro- und Elektronikprodukte nicht mit dem Hausmüll entsorgt werden dürfen.

Für eine ordnungsgemäße Behandlung, Recycling und Entsorgung der betroffenen Altprodukte, folgende Punkte beachten:

- Diese Produkte nur bei dafür vorgesehenen, zertifizierten Sammelstellen abgeben.
- Örtlich geltende Vorschriften beachten!

Informationen zur ordnungsgemäßen Entsorgung bei der örtlichen Gemeinde, der nächsten Abfallentsorgungsstelle oder bei dem Händler erfragen, bei dem das Produkt gekauft wurde. Weitere Informationen zum Recycling unter [www.wilo-recycling.com](http://www.wilo-recycling.com).

**Technische Änderungen vorbehalten!**

## Sommaire

<b>1 Informations relatives à la notice .....</b>	<b>16</b>		
1.1 À propos de cette notice.....	16	5.3 Préparation du montage.....	22
1.2 Notice de montage et de mise en service d'origine.....	16	5.4 Orientation .....	22
1.3 Signalisation de consignes de sécurité .....	16	5.5 Montage.....	22
1.4 Qualification du personnel.....	16	5.6 Isolation .....	23
<b>2 Description de la pompe .....</b>	<b>17</b>	5.7 Après-montage .....	23
2.1 Dénomination.....	17	<b>6 Raccordement .....</b>	<b>23</b>
2.2 Caractéristiques techniques.....	17	6.1 Personnel requis .....	23
2.3 Pression d'entrée minimale .....	17	6.2 Conditions requises.....	23
<b>3 Sécurité.....</b>	<b>18</b>	6.3 Possibilités de raccordement.....	24
3.1 Applications.....	18	6.4 Pompes simples en installation double .....	24
3.2 Utilisation non conforme .....	19	6.5 Rapport de défauts centralisé (SSM) .....	25
3.3 Obligations de l'opérateur .....	19	6.6 Raccordement.....	25
3.4 Informations relatives à la sécurité .....	20	<b>7 Mise en service .....</b>	<b>25</b>
3.5 Consignes de sécurité .....	20	7.1 Purge .....	25
<b>4 Transport et stockage .....</b>	<b>21</b>	7.2 Régler le mode de fonctionnement .....	25
4.1 Étendue de la fourniture .....	21	7.3 Pannes, causes et remèdes .....	25
4.2 Accessoires .....	21	<b>8 Pièces de rechange .....</b>	<b>25</b>
4.3 Inspection liée au transport.....	21	<b>9 Élimination.....</b>	<b>25</b>
4.4 Conditions de transport et de stockage .....	21	9.1 Informations sur la collecte des produits électriques et électroniques usagés .....	25
<b>5 Montage.....</b>	<b>21</b>		
5.1 Personnel requis.....	21		
5.2 Sécurité lors du montage.....	22		



## 1 Informations relatives à la notice

### 1.1 À propos de cette notice

La présente notice permet une installation et une première mise en service sécurisées de la pompe.

- Lire cette notice avant d'effectuer un travail quelconque et la conserver à tout instant à portée de main.
- Tenir compte des indications et marquages figurant sur la pompe.
- Respecter les prescriptions en vigueur sur le site d'installation de la pompe.
- Tenir compte des instructions de la notice détaillée disponible sur Internet.
- Voir code QR

### 1.2 Notice de montage et de mise en service d'origine

La version d'origine de la notice de montage et de mise en service est rédigée en allemand. Toutes les autres versions sont des traductions de la notice de montage et de mise en service d'origine.

### 1.3 Signalisation de consignes de sécurité

Dans cette notice de montage et de mise en service, des consignes de sécurité relatives aux dommages matériels et corporels sont signalées de différentes manières :

- Les consignes de sécurité relatives aux dommages corporels commencent par une mention d'avertissement et sont **précédées par un symbole** correspondant.
- Les consignes de sécurité relatives aux dommages matériels commencent par une mention d'avertissement et sont représentées **sans** symbole.

### Mentions d'avertissement

#### → Danger !

Le non-respect entraîne la mort ou des blessures très graves !

#### → Avertissement !

Le non-respect peut entraîner des blessures (très graves) !

#### → Attention !

Le non-respect peut causer des dommages matériels voire une perte totale du produit.

#### → Avis !

Remarque utile sur le maniement du produit

### Symboles

Les symboles suivants sont utilisés dans cette notice :



Symbole général de danger



Danger lié à la tension électrique



Avertissement contre les surfaces chaudes



Mise en garde contre les champs magnétiques



Remarques

### 1.4 Qualification du personnel

- La commande doit être assurée par des personnes ayant été instruites du fonctionnement de l'installation dans son ensemble.

- Travaux de montage/démontage : Le technicien qualifié doit être formé à l'utilisation des outils nécessaires et matériels de fixation requis.
- Travaux électriques : les travaux électriques doivent être réalisés par un électricien qualifié.

### Définition « Électricien »

Un électricien est une personne bénéficiant d'une formation, de connaissances et d'une expérience, capable d'identifier les dangers de l'électricité et de les éviter.

## 2 Description de la pompe

Le circulateur à haut rendement en version simple, à brides ou à raccord fileté est un circulateur à rotor noyé intégrant un rotor à aimant permanent et un régulateur de pression.

### Limitation de puissance

La pompe est équipée d'une fonction de limitation de puissance assurant une protection contre la surcharge. Suivant les conditions d'exploitation, cette fonction peut influencer le débit.

### 2.1 Dénomination

Exemple : Yonos MAXO-Z plus 40/0,5-12	
Yonos MAXO plus	Désignation du circulateur
	Circulateur simple (sans lettre d'identification)
-Z	Circulateur simple pour installations de circulation d'eau chaude sanitaire
40	Raccord à brides DN 40

### Exemple : Yonos MAXO-Z plus 40/0,5-12

0,5-12	0,5 : hauteur manométrique minimale en m 12 : hauteur manométrique maximale en m avec $Q = 0 \text{ m}^3/\text{h}$
--------	---

### 2.2 Caractéristiques techniques

→ Fig. 3a et 3b

Voir également les données de la plaque signalétique et du catalogue.

### 2.3 Pression d'entrée minimale

Diamètre nominal	Température du fluide		
	-20 °C à +50 °C 0 °C à +50 °C <sup>1)</sup>	jusqu'à +95 °C	jusqu'à +110 °C
RP 1	0,3 bar	1,0 bar	1,6 bar
RP 1¼	0,3 bar	1,0 bar	1,6 bar
DN 32	0,3 bar	1,0 bar	1,6 bar
DN 40	0,5 bar	1,2 bar	1,8 bar
DN 50	0,5 bar	1,2 bar	1,8 bar
DN 65	0,7 bar	1,5 bar	2,3 bar
DN 80	0,7 bar	1,5 bar	2,3 bar
DN 100	0,7 bar	1,5 bar	2,3 bar

Tabl. 1: Pression d'entrée minimale

<sup>1)</sup>Yonos MAXO-Z plus



## AVIS

Valeurs valables jusqu'à 300 m au-dessus du niveau de la mer. Pour sites plus élevés : +0,01 bar/100 m.

Lorsque les températures du fluide sont plus élevées, les densités plus basses, les pertes de charge réseaux plus importantes ou la pression atmosphérique inférieure, les valeurs doivent être adaptées en conséquence.

L'altitude de montage est limitée à 2000 mètres au-dessus du niveau de la mer.

## 3 Sécurité

### 3.1 Applications

#### *Yonos MAXO plus*

##### Utilisation

Circulation de fluides dans les domaines d'application suivants :

- Installations de chauffage à eau chaude
- Circuits d'eau de refroidissement et d'eau froide
- Installations de circulation industrielles fermées
- Installations à énergie solaire

##### Fluides autorisés

- Eau de chauffage selon VDI 2035 Partie 1 et Partie 2
- Eau déminéralisée selon VDI 2035-2, chapitre « Qualité de l'eau »
- Mélanges eau/glycol, rapport de mélange maximum 1:1.

Le débit de la pompe est perturbé par le mélange de glycol en raison du changement de viscosité. Tenir compte de ce phénomène lors du réglage de la pompe.



## AVIS

L'utilisation de fluides différents nécessite l'accord de WILO SE.

### Températures autorisées

→ → Fig. 3a



## AVERTISSEMENT

### Risque pour la santé dû à des matériaux non autorisés pour l'eau potable !

Du fait des matériaux mis en œuvre, les circulateurs de la gamme Wilo-Yonos MAXO plus ne peuvent pas être utilisés dans les applications utilisant l'eau potable et alimentaire.

#### *Yonos MAXO-Z plus*

##### Utilisation

Du fait des matériaux mis en œuvre et de leur construction, les circulateurs de la gamme Yonos MAXO-Z plus sont, compte tenu des dispositions de l'Agence fédérale pour l'environnement, spécialement adaptés aux conditions de fonctionnement des installations de circulation d'eau chaude sanitaire.

##### Fluides autorisés

- Eau potable conforme à la directive CE sur l'eau potable.

- Fluides très liquides, propres et non agressifs selon les réglementations nationales sur l'eau potable.

## ATTENTION

### Risque de dommages matériels lié aux produits désinfectants chimiques !

Les produits désinfectants chimiques sont susceptibles d'endommager les matériaux.

- Respecter les prescriptions de la DVGW-W557 ! **Ou :**
- La pompe doit être démontée du système pendant la durée de la désinfection chimique !

### Températures autorisées

- → Fig. 3b

### 3.2 Utilisation non conforme



#### AVERTISSEMENT

L'utilisation non conforme du circulateur peut provoquer des situations dangereuses et des dommages.

- Ne jamais utiliser d'autres fluides.
- En règle générale, les matériaux/fluides facilement inflammables doivent être tenus à distance du produit.
- Ne jamais faire effectuer des travaux non autorisés.
- Ne jamais utiliser la pompe hors des limites d'utilisation indiquées.

- Ne jamais effectuer de modifications arbitraires.
- Utiliser exclusivement les accessoires autorisés et les pièces de rechange autorisées.
- Ne jamais utiliser la pompe avec une commande par coupe.

### 3.3 Obligations de l'opérateur

#### L'exploitant doit :

- mettre à disposition la notice de montage et de mise en service rédigée dans la langue parlée par le personnel.
- confier exclusivement les travaux au personnel qualifié.
- garantir la formation du personnel pour les travaux indiqués.
- informer le personnel sur le mode de fonctionnement de l'installation.
- mettre à disposition l'équipement de protection requis et s'assurer que le personnel le porte.
- écarter tout risque d'électrocution.
- équiper les composants dangereux (extrêmement froids ou chauds, en rotation, etc.) à l'aide d'une protection de contact à fournir par le client.
- faire remplacer les joints et les câbles de raccordement présentant des défauts.
- systématiquement tenir les matériaux facilement inflammables à distance du produit.

Les indications apposées sur le produit doivent être obligatoirement respectées et restées lisibles :

- Avertissements
- Plaque signalétique
- Indication du sens d'écoulement
- Marque d'identification des raccordements

Cet appareil peut être utilisé par des enfants de plus de 8 ans, ainsi que par des personnes aux capacités physiques, sensorielles ou mentales restreintes, ou manquant d'expérience et de connaissances, si elles sont surveillées ou si elles ont été instruites de l'utilisation sécurisée de l'appareil et qu'elles comprennent les dangers qui en résultent. Les enfants ne doivent pas jouer avec l'appareil. Les opérations de nettoyage et d'entretien ne doivent pas être réalisées par des enfants sans surveillance.

### 3.4 Informations relatives à la sécurité

Ce chapitre renferme des consignes essentielles qui doivent être respectées lors du montage, du fonctionnement et de l'entretien. Ne pas respecter les indications de cette notice de montage et de mise en service peut entraîner un danger pour les personnes, l'environnement et le produit et annule les droits de recours en garantie. La non-observation peut entraîner par exemple les dangers suivants :

- Mise en danger des personnes par influences électriques, mécaniques ou bactériologiques ainsi que par des champs électromagnétiques
- Dangers pour l'environnement par fuite de matières dangereuses
- Dommages matériels
- Défaillances de fonctions importantes du produit
- Défaillance du processus d'entretien et de réparation prescrit

**Respecter également les instructions et consignes de sécurité des autres chapitres.**

### 3.5 Consignes de sécurité

#### Courant électrique



#### **DANGER**

#### **Risque de choc électrique !**

La pompe fonctionne à l'électricité. Risque de blessures mortelles en cas de décharge électrique !

- Les travaux sur des composants électriques doivent être confiés à des électriciens professionnels.
- Avant toute intervention, couper l'alimentation électrique (si besoin, également au niveau du SSM) et sécuriser l'installation contre toute remise en service. Les travaux sur le module de régulation ne doivent commencer qu'après expiration d'un délai de 5 minutes en raison de l'existence d'une tension de contact dangereuse.
- Ne jamais ouvrir le module de régulation et ne jamais retirer les éléments de commande.
- Utiliser la pompe uniquement avec des composants et des câbles de raccordement en parfait état.

## Champ magnétique



### DANGER

#### Champ magnétique !

Le rotor à aimant permanent situé à l'intérieur de la pompe constitue, lors du démontage, un danger de mort pour les personnes portant des implants médicaux (par ex. stimulateur cardiaque).

- Ne jamais retirer le rotor.

## Composants brûlants



### AVERTISSEMENT

#### Composants brûlants !

Le corps de pompe et le moteur à rotor noyé peuvent chauffer et provoquer des brûlures en cas de contact.

- Lors du fonctionnement, toucher uniquement le module de régulation.
- Laisser refroidir la pompe avant d'effectuer un travail quelconque.
- Éloigner les matériaux facilement inflammables.

## 4 Transport et stockage

### 4.1 Étendue de la fourniture

- Fig. 1 et 2

### 4.2 Accessoires

- Module Wilo-Connect Yonos MAXO
  - Wilo-Control pour l'affichage de la pression différentielle
- Pour la liste détaillée, voir catalogue.

### 4.3 Inspection liée au transport

Contrôler aussitôt à la livraison l'intégralité et l'exhaustivité du matériel. Le cas échéant, réclamer immédiatement.

### 4.4 Conditions de transport et de stockage

- Soulever uniquement au niveau du moteur ou du corps de circulateur → Fig. 4.
- Conserver dans l'emballage d'origine.
- Stockage de la pompe sur une surface horizontale.
- Assurer une protection contre l'humidité et les contraintes mécaniques.
- Essuyer soigneusement le circulateur après utilisation (p. ex. test de fonctionnement) et le stocker au maximum 6 mois.
- Plage de température admissible de  $-20\text{ °C}$  à  $+70\text{ °C}$

## 5 Montage

### 5.1 Personnel requis

L'installation est exclusivement réservée à un technicien spécialisé.

## 5.2 Sécurité lors du montage



### AVERTISSEMENT

#### Fluides brûlants !

Les fluides chauds peuvent provoquer des brûlures. Respecter les points suivants avant de monter ou de démonter la pompe, ou de desserrer les vis du corps :

1. Fermer les vannes d'arrêt ou vidanger l'installation.
2. Laisser refroidir complètement l'installation.
3. Porter un équipement de protection adéquat (des gants p. ex.) !
4. Sécuriser le cas échéant le circulateur/le moteur avec des accessoires de levage adéquats de façon à empêcher leur chute !

## 5.3 Préparation du montage

1. En cas de montage sur le conduit d'alimentation d'une installation en circuit ouvert, le piquage du conduit d'aspiration de sécurité doit être installé en amont de la pompe (EN 12828).
2. Achever toutes les opérations de soudage et de brasage.
3. Rincer l'installation.
4. Prévoir des vannes d'arrêt en amont et en aval de la pompe. Orienter sur le côté la vanne d'arrêt située au-dessus de la pompe de sorte que les fuites d'eau ne puissent pas couler sur le module de régulation.
5. S'assurer que la pompe puisse être montée sans tensions mécaniques.
6. Prévoir un écart de 10 cm autour du module de régulation afin d'éviter sa surchauffe.
7. Respecter les positions de montage admissibles → Fig. 5.



### AVIS

Pour une installation en extérieur, tenir compte de la notice détaillée disponible sur Internet → Voir code QR

## 5.4 Orientation

La tête du moteur doit être orientée en fonction de la position de montage.

1. Vérifier les positions de montage autorisées → Fig. 5.
2. Desserrer la tête du moteur et tourner avec précaution → Fig. 6.

Ne pas retirer du corps de pompe.

### ATTENTION

#### Dommages matériels !

Des dommages sur le joint provoquent des fuites.

→ Ne pas retirer le joint.

## 5.5 Montage

→ Fig. 7 à 10

### Pompe à brides PN 6

	DN 32	DN 40	DN 50
Diamètre de vis	M 12	M 12	M 12
Classe de résistance	≥ 4,6	≥ 4,6	≥ 4,6

	DN 32	DN 40	DN 50
Couple de serrage	40 Nm	40 Nm	40 Nm
Longueur de vis	≥ 55 mm	≥ 55 mm	≥ 60 mm
	DN 65	DN 80	DN 100
Diamètre de vis	M 12	M16	M16
Classe de résistance	≥ 4,6	≥ 4,6	≥ 4,6
Couple de serrage	40 Nm	95 Nm	95 Nm
Longueur de vis	≥ 60 mm	≥ 70 mm	≥ 70 mm

Tabl. 2: Fixation par brides PN 6

### **Pompe à brides PN 10 et PN 16 (pas de bride combinée)**

	DN 32	DN 40	DN 50
Diamètre de vis	M 16	M 16	M 16
Classe de résistance	≥ 4,6	≥ 4,6	≥ 4,6
Couple de serrage	95 Nm	95 Nm	95 Nm
Longueur de vis	≥ 60 mm	≥ 60 mm	≥ 65 mm
	DN 65	DN 80	DN 100
Diamètre de vis	M 16	M 16	M 16
Classe de résistance	≥ 4,6	≥ 4,6	≥ 4,6
Couple de serrage	95 Nm	95 Nm	95 Nm
Longueur de vis	≥ 65 mm	≥ 70 mm	≥ 70 mm

Tabl. 3: Fixations par brides PN 10 et PN 16

Ne jamais raccorder 2 brides combinées l'une avec l'autre.

### **5.6 Isolation**

N'utiliser des coquilles d'isolation thermique que dans les applications de chauffage et de bouclage d'eau chaude sanitaire dont la température de fluide > 20 °C. Pour les applications de climatisation et de réfrigération, utiliser des matériaux d'isolation courants, étanches à la diffusion. Évacuer les condensats → Fig. 11.

### **5.7 Après-montage**

1. Contrôler l'étanchéité des raccords de tube et des raccords à brides.

## **6 Raccordement**

### **6.1 Personnel requis**

→ Travaux électriques : les travaux électriques doivent être réalisés par un électricien qualifié.

### **6.2 Conditions requises**



#### **AVIS**

Respecter les directives, normes et prescriptions nationales en vigueur ainsi que les consignes du fournisseur d'énergie local.



## ATTENTION

### Raccordement incorrect

Un mauvais raccordement de la pompe entraîne une détérioration du système électronique.

- Respecter le type de courant et la tension indiqués sur la plaque signalétique.
- Raccorder à des réseaux basse tension 230 V. En cas de raccordement à des réseaux IT (isolé-terre), vérifier impérativement que la tension entre les phases (L1-L2, L2-L3, L3-L1 → Fig. 12C) n'exécède pas 230 V.  
En cas de défaut (court-circuit à la terre), la tension entre la phase et PE ne doit pas dépasser 230 V.
- Lorsque la pompe est branchée de manière externe, désactiver un cadencement de la tension (p. ex. commande par coupe).
- Contrôler la commutation de la pompe via Triacs/relais à semi-conducteur au cas par cas.
- En cas d'arrêt avec un relais fourni par le client : Courant nominal  $\geq 10$  A, tension nominale 250 V CA
- Tenir compte du nombre de démarrages :
  - mises en marche/arrêts via tension d'alimentation  $\leq 100/24$  h
  - $\leq 20/h$  pour une fréquence de commutation de 1 min. entre les mises en marche/arrêts via tension d'alimentation
- En cas d'utilisation d'un disjoncteur différentiel (RCD), il est recommandé d'utiliser un RCD de type A (sensible au courant d'impulsion). Ce faisant, vérifier que les règles de coordination des équipements électriques dans l'installation électrique sont bien respectées et, si nécessaire, ajuster le RCD en conséquence.

- Tenir compte d'un courant de décharge  $I_{\text{eff}} \leq 3,5$  mA par circulateur.
- Le raccordement électrique doit être effectué via une ligne fixe de raccordement au réseau pourvue d'une prise de courant ou d'un interrupteur multipolaire avec au moins 3 mm d'ouverture entre les contacts (en Allemagne selon la norme VDE 0700 partie 1).
- Utiliser un câble de raccordement au diamètre extérieur suffisant pour assurer la protection contre les fuites d'eau et la décharge de traction sur le passe-câbles à vis → Fig. 15.
- Utiliser un câble de raccordement résistant à la chaleur si la température du fluide dépasse 90 °C.
- Disposer le câble de raccordement de manière à ce qu'il ne touche ni la tuyauterie, ni la pompe.

### 6.3 Possibilités de raccordement

→ Fig. 12



#### AVIS

3~400 V sans neutre N : Connecter un transformateur réseau en amont.

### 6.4 Pompes simples en installation double

Utiliser uniquement comme pompe principale et pompe de réserve avec permutation automatique en cas de défaut :

1. Raccorder et sécuriser chacun des deux moteurs.
2. Prévoir un coffret de commande séparé (par ex. : module Wilo-Connect Yonos MAXO (accessoire)).
3. Effectuer des réglages identiques.

## 6.5 Rapport de défauts centralisé (SSM)

Le contact du rapport de défauts centralisé (contact de repos sec) peut être raccordé à une gestion technique centralisée. Le contact interne est fermé dans les cas suivants :

- La pompe est hors tension.
- Il n'y a pas de panne.
- Le module de régulation présente un défaut.



### DANGER

#### Risque de choc électrique !

Danger de mort par transmission de tension si la ligne du réseau et la ligne SSM sont assemblées en un câble à 5 fils.

- Ne pas raccorder la ligne SSM à une basse tension de protection.
- Utiliser un câble 5 x 1,5 mm<sup>2</sup>.

Pour le raccordement de la ligne SSM au potentiel réseau :

- Phase SSM = Phase L1

## 6.6 Raccordement

→ Fig. 13 à 19

## 7 Mise en service

### 7.1 Purge

1. Remplir et purger l'installation de manière correcte.
- ▶ La pompe effectue une purge de manière autonome.

## 7.2 Régler le mode de fonctionnement

1. Régler le mode de fonctionnement souhaité à l'aide du bouton de commande → Fig. 20.
- ▶ L'affichage LED indique le mode de fonctionnement (c1, c2, c3) ou la valeur de consigne réglée en m (pour  $\Delta p-c$ ,  $\Delta p-v$ ).

## 7.3 Pannes, causes et remèdes

### 7.3.1 Élimination des pannes

En cas de panne, la LED d'anomalie rouge s'allume ; un code d'erreur s'affiche également sur l'écran à LED.



### AVIS

Pour l'élimination de pannes, tenir compte de la notice détaillée disponible sur Internet → Voir code QR

## 8 Pièces de rechange

Les commandes des pièces de rechange d'origine doivent être exclusivement effectuées auprès de techniciens spécialisés ou du service après-vente. Afin d'éviter toutes questions ou commandes erronées, indiquer toutes les données de la plaque signalétique lors de chaque commande.

## 9 Élimination

### 9.1 Informations sur la collecte des produits électriques et électroniques usagés

L'élimination correcte et le recyclage conforme de ce produit permettent de prévenir les dommages environnementaux et risques pour la santé.

**AVIS****Élimination interdite avec les ordures ménagères !**

Dans l'Union européenne, ce symbole peut apparaître sur le produit, l'emballage ou les documents d'accompagnement. Il signifie que les produits électriques et électroniques concernés ne doivent pas être éliminés avec les ordures ménagères.

Tenir compte des points suivants pour que le traitement, le recyclage et l'élimination des produits en fin de vie soient effectués correctement :

- Remettre ces produits exclusivement aux centres de collecte certifiés prévus à cet effet.
- Respecter les prescriptions locales en vigueur !

Des informations sur l'élimination conforme sont disponibles auprès de la municipalité locale, du centre de traitement des déchets le plus proche ou du revendeur auquel le produit a été acheté. Pour davantage d'informations sur le recyclage, voir le site [www.wilo-recycling.com](http://www.wilo-recycling.com).

**Sous réserve de modifications techniques !**

## Sommario

<b>1</b>	<b>Informazioni relative alle istruzioni</b> .....	<b>28</b>
1.1	Su queste istruzioni .....	28
1.2	Istruzioni originali di esercizio .....	28
1.3	Identificazione delle avvertenze di sicurezza .....	28
1.4	Qualifica del personale .....	28
<b>2</b>	<b>Descrizione della pompa</b> .....	<b>29</b>
2.1	Chiave di lettura .....	29
2.2	Dati tecnici .....	29
2.3	Pressione min. di alimentazione .....	29
<b>3</b>	<b>Sicurezza</b> .....	<b>30</b>
3.1	Campo d'applicazione .....	30
3.2	Uso scorretto .....	31
3.3	Doveri dell'utente .....	31
3.4	Informazioni rilevanti ai fini della sicurezza .....	32
3.5	Avvertenze di sicurezza .....	32
<b>4</b>	<b>Trasporto e stoccaggio</b> .....	<b>33</b>
4.1	Fornitura .....	33
4.2	Accessori .....	33
4.3	Ispezione dopo il trasporto .....	33
4.4	Condizioni di trasporto e di stoccaggio .....	33
<b>5</b>	<b>Montaggio</b> .....	<b>33</b>
5.1	Requisiti del personale .....	33
5.2	Sicurezza in fase di montaggio .....	33
5.3	Lavori di preparazione per l'installazione.....	34
5.4	Allineamento .....	34
5.5	Montaggio .....	34
5.6	Isolamento.....	35
5.7	Dopo l'installazione.....	35
<b>6</b>	<b>Allacciamento</b> .....	<b>35</b>
6.1	Requisiti del personale.....	35
6.2	Requisiti .....	35
6.3	Possibilità di allacciamento .....	36
6.4	Installazione della pompa singola come pompa doppia .....	36
6.5	Segnalazione cumulativa di blocco (SSM).....	36
6.6	Allacciamento .....	37
<b>7</b>	<b>Messa in servizio</b> .....	<b>37</b>
7.1	Sfiato .....	37
7.2	Regolazione del modo di funzionamento .....	37
7.3	Guasti, cause e rimedi.....	37
<b>8</b>	<b>Parti di ricambio</b> .....	<b>37</b>
<b>9</b>	<b>Smaltimento</b> .....	<b>37</b>
9.1	Informazione per la raccolta di prodotti elettrici ed elettronici usati.....	37

## 1 Informazioni relative alle istruzioni

### 1.1 Su queste istruzioni

Le presenti istruzioni consentono un'installazione e una prima messa in servizio della pompa sicure ed efficienti.

- Prima di effettuare ogni operazione, consultare sempre questo manuale di istruzioni e poi conservarlo in un luogo sempre accessibile.
- Attenersi ai dati e ai contrassegni posti sulla pompa.
- Rispettare le norme vigenti nel luogo di installazione della pompa.
- Consultare le istruzioni dettagliate in internet.
- vedi codice QR

### 1.2 Istruzioni originali di esercizio

La versione in lingua tedesca descrive le istruzioni originali di esercizio. Tutte le altre versioni in lingua sono traduzioni delle istruzioni originali di esercizio.

### 1.3 Identificazione delle avvertenze di sicurezza

Nelle presenti istruzioni di montaggio, uso e manutenzione le avvertenze di sicurezza per danni materiali e alle persone sono utilizzate e rappresentate in vari modi:

- Le avvertenze di sicurezza per danni alle persone iniziano con una parola chiave di segnalazione e sono **precedute da un simbolo** corrispondente.
- Le avvertenze di sicurezza per danni materiali iniziano con una parola chiave di segnalazione e **non** contengono il simbolo.

### Parole chiave di segnalazione

- **Pericolo!**  
L'inosservanza può provocare infortuni gravi o mortali.
- **Avvertenza!**  
L'inosservanza può comportare infortuni (gravi).
- **Attenzione!**  
L'inosservanza può provocare danni materiali anche irreversibili.
- **Avviso!**  
Un'indicazione utile per l'utilizzo del prodotto

### Simboli

In queste istruzioni vengono utilizzati i simboli seguenti:



Simbolo di pericolo generico



Pericolo di tensione elettrica



Avviso in caso di superfici incandescenti



Avviso in caso di campi magnetici



Note

### 1.4 Qualifica del personale

- L'impianto deve essere azionato da persone istruite in merito alla modalità di funzionamento dell'intero impianto.
- Lavori di montaggio/smontaggio: Il montaggio e lo smontaggio vanno eseguiti da personale specializzato in possesso delle co-

noscenze appropriate sugli attrezzi necessari e i materiali di fissa-  
saggio richiesti.

→ Lavori elettrici: I lavori elettrici devono essere eseguiti esclusiva-  
mente da un elettricista qualificato.

### Definizione di “eletttricista specializzato”

Un elettricista specializzato è una persona con una formazione spe-  
cialistica adatta, conoscenze ed esperienza che gli permettono di ri-  
conoscere ed evitare i pericoli legati all'elettricità.

## 2 Descrizione della pompa

La pompa ad alta efficienza nelle versioni a pompa singola con flan-  
gia o raccordi filettati per tubi è una pompa con rotore bagnato, ro-  
tore a magnete permanente e regolazione integrata della pressione  
differenziale.

### Limitazione di potenza

La pompa è dotata di una funzione limitatrice della potenza a pro-  
tezione dei sovraccarichi. Ciò può comportare sulla portata effetti  
determinati dall'esercizio.

### 2.1 Chiave di lettura

Esempio: Yonos MAXO-Z plus 40/0,5-12	
Yonos MAXO plus	Denominazione della pompa
-Z	Pompa singola (senza lettera identificativa)
	Pompa singola per impianti di circolazione per acqua potabile
40	Raccordo a flangia DN 40

### Esempio: Yonos MAXO-Z plus 40/0,5-12

0,5-12	0,5: prevalenza minima in m
	12: prevalenza massima in m con Q = 0 m <sup>3</sup> /h

### 2.2 Dati tecnici

→ Fig. 3a e 3b

Per ulteriori dati vedi targhetta dati pompa e catalogo.

### 2.3 Pressione min. di alimentazione

Diametro nominale	Temperatura fluido		
	da -20 °C a +50 °C da 0 °C a +50 °C <sup>1)</sup>	fino a +95 °C	fino a +110 °C
RP 1	0,3 bar	1,0 bar	1,6 bar
RP 1¼	0,3 bar	1,0 bar	1,6 bar
DN 32	0,3 bar	1,0 bar	1,6 bar
DN 40	0,5 bar	1,2 bar	1,8 bar
DN 50	0,5 bar	1,2 bar	1,8 bar
DN 65	0,7 bar	1,5 bar	2,3 bar
DN 80	0,7 bar	1,5 bar	2,3 bar
DN 100	0,7 bar	1,5 bar	2,3 bar

Tab. 1: Pressione minima di alimentazione

<sup>1)</sup>Yonos MAXO-Z plus



## AVVISO

Valido fino a 300 m sul livello del mare. Per altitudini maggiori +0,01 bar/100 m.

Regolare i valori di conseguenza in caso di temperatura fluido superiori, fluidi pompati a bassa densità, resistenza di flusso elevate o bassa pressione dell'aria.

L'altitudine massima di installazione è pari a 2000 metri s.l.m.

## 3 Sicurezza

### 3.1 Campo d'applicazione

#### *Yonos MAXO plus*

##### Applicazione

Circolazione di fluidi nei seguenti campi di applicazione:

- impianti di riscaldamento ad acqua calda
- circuiti dell'acqua di raffreddamento e circuiti di acqua fredda
- impianti di circolazione industriale chiusi
- impianti ad energia solare

##### Fluidi consentiti

- Acqua di riscaldamento secondo VDI 2035 parte 1 e 2
- Acqua demineralizzata secondo VDI 2035-2, capitolo "Qualità dell'acqua"
- Miscela acqua/glicole, titolo della miscela max. 1:1.

La portata della pompa viene ritardata in base alle alterazioni della viscosità mediante aggiunta di glicole. Questo deve essere tenuto in considerazione durante l'impostazione della pompa.



## AVVISO

Utilizzare altri fluidi solo previa approvazione da parte di WILO SE!

### Temperature consentite

→ → Fig. 3a



## AVVERTENZA

### Pericolo per la salute dovuto a materiali non consentiti per l'acqua potabile!

Per via dei materiali utilizzati, non è consentito l'impiego di pompe della serie Wilo-Yonos MAXO plus nel settore alimentare o dell'acqua potabile.

#### *Yonos MAXO-Z plus*

##### Applicazione

Le pompe di ricircolo della serie Yonos MAXO-Z plus sono state messe a punto specificamente, per scelta dei materiali e costruzione, per soddisfare le condizioni di funzionamento in impianti di circolazione per acqua potabile secondo le linee guida dell'Agenzia federale dell'ambiente tedesca.

##### Fluidi consentiti

- Acqua potabile ai sensi della direttiva europea in materia di acqua potabile.

- Fluidi chiari e non aggressivi ai sensi dei regolamenti in materia di acqua potabile.

## ATTENZIONE

### Danni materiali da disinfettante chimico!

I disinfettanti chimici possono provocare danni ai materiali.

- Rispettare le disposizioni della DVGW-W557! **Oppure:**
- Smontare la pompa per la durata della disinfezione chimica!

### Temperature consentite

- → Fig. 3b

### 3.2 Uso scorretto



#### AVVERTENZA

Un uso scorretto della pompa può dare origine a situazioni pericolose e provocare danni!

- Non usare mai fluidi diversi da quelli prescritti.
- Tenere lontano dal prodotto i materiali/î fluidi facilmente infiammabili.
- Non fare mai eseguire i lavori da personale non autorizzato.
- Non usare mai la pompa oltre i limiti di impiego previsti.
- Non effettuare trasformazioni arbitrarie.
- Utilizzare esclusivamente accessori e ricambi autorizzati.
- Non far funzionare mai la pompa con il controllo a taglio di fase.

### 3.3 Doveri dell'utente

#### L'utente deve:

- Mettere a disposizione le istruzioni di montaggio, uso e manutenzione nella lingua del personale.
  - Far eseguire tutti i lavori solo da personale tecnico qualificato.
  - Garantire la formazione necessaria del personale per i lavori indicati.
  - Istruire il personale sul funzionamento dell'impianto.
  - Mettere a disposizione i dispositivi di protezione necessari e verificare che il personale li indossi.
  - Escludere un pericolo dovuto alla corrente elettrica.
  - Dotare i componenti pericolosi (estremamente freddi, estremamente caldi, rotanti, ecc.) di una protezione contro il contatto fornita dal cliente.
  - Far sostituire le guarnizioni e i cavi di collegamento se sono difettosi.
  - Tenere lontano dal prodotto i materiali facilmente infiammabili.
- È necessario tenere presente le note indicate sul prodotto e conservarne la leggibilità nel lungo termine:
- Avvertenze di avviso e pericolo
  - Targhetta dati pompa
  - Simbolo della direzione del flusso
  - Dicitura dei collegamenti

Questo apparecchio può essere utilizzato da bambini di almeno 8 anni e anche da persone di ridotte capacità sensoriali o mentali o mancanti di esperienza o di competenza, a patto che siano sorvegliate o state edotte in merito al sicuro utilizzo dell'apparecchio e che abbiano compreso i pericoli da ciò derivanti. I bambini non devono giocare con l'apparecchio. Pulizia e manutenzione da parte



dell'utente non possono essere eseguite da bambini in assenza di sorveglianza.

### 3.4 Informazioni rilevanti ai fini della sicurezza

Questo capitolo contiene informazioni fondamentali da rispettare per l'installazione, il funzionamento e la manutenzione del prodotto. Il mancato rispetto delle istruzioni di montaggio, uso e manutenzione, oltre a mettere in pericolo le persone, può costituire una minaccia per l'ambiente e il prodotto e causare l'invalidazione dei diritti di garanzia. La mancata osservanza può comportare ad esempio i rischi seguenti:

- Pericolo per le persone conseguente a fenomeni elettrici, meccanici e batteriologici e campi magnetici
- Minaccia per l'ambiente dovuta a perdita di sostanze pericolose
- Danni materiali
- Mancata attivazione di funzioni importanti del prodotto
- Mancata attivazione delle procedure di riparazione e manutenzione previste

**Rispettare anche le disposizioni e prescrizioni di sicurezza riportate nei capitoli seguenti!**

### 3.5 Avvertenze di sicurezza

#### Corrente elettrica



#### PERICOLO

#### Folgorazione elettrica!

La pompa viene avviata elettricamente. In caso di folgorazione sussiste il pericolo di morte!

- Far eseguire i lavori sui componenti elettrici esclusivamente da elettricisti specializzati.
- Prima di iniziare i lavori è necessario sezionare la tensione di alimentazione (se necessario anche al SSM) e prendere le precauzioni dovute affinché non possa riattivarsi. Poiché la tensione di contatto è ancora presente ed è pericolosa per le persone, attendere 5 minuti prima di iniziare qualsiasi intervento sul modulo di regolazione.
- Non aprire mai il modulo di regolazione e non rimuovere mai gli elementi di comando.
- Mettere in funzione la pompa esclusivamente con le componenti e gli attacchi intatti.

#### Campo magnetico



#### PERICOLO

#### Campo magnetico!

Lo smontaggio del rotore a magnete permanente posto all'interno della pompa può costituire un pericolo mortale per i portatori di impianti salvavita (ad es. pacemaker) o di protesi.

- Non estrarre mai il rotore.

## Componenti bollenti



### AVVERTENZA

#### Componenti bollenti!

Il corpo pompa e il motore a rotore bagnato possono diventare bollenti e, in caso di contatto, provocare ustioni.

- Durante il funzionamento toccare soltanto il modulo di regolazione.
- Prima di eseguire qualsiasi lavoro fare raffreddare la pompa.
- Tenere lontani i materiali facilmente infiammabili.

## 4 Trasporto e stoccaggio

### 4.1 Fornitura

→ Fig. 1 e 2

### 4.2 Accessori

- Modulo Wilo-Connect Yonos MAXO
  - Wilo-Control per la visualizzazione della pressione differenziale
- Per un elenco dettagliato vedi catalogo.

### 4.3 Ispezione dopo il trasporto

Dopo la consegna accertarsi immediatamente che non ci siano danni dovuti al trasporto e verificare la completezza della fornitura. Eventualmente, fare immediato reclamo.

### 4.4 Condizioni di trasporto e di stoccaggio

→ Tenersi solo al corpo motore o al corpo pompa → Fig. 4.

- Custodire nell'imballaggio originale.
- Stoccaggio della pompa su base orizzontale.
- Proteggere il prodotto dall'umidità e dai carichi meccanici.
- Dopo un utilizzo (ad es. test funzionale) asciugare accuratamente la pompa e tenerla a magazzino per un massimo di 6 mesi.
- Campo di temperatura consentito: da -20 °C a +70 °C

## 5 Montaggio

### 5.1 Requisiti del personale

L'installazione deve essere effettuata esclusivamente da un tecnico impiantista qualificato.

### 5.2 Sicurezza in fase di montaggio



### AVVERTENZA

#### Fluidi bollenti!

Fluidi bollenti possono provocare ustioni. Prima di montare o smontare la pompa o prima di svitare le viti del corpo attenersi a quanto segue:

1. Chiudere le valvole d'intercettazione o scaricare l'impianto.
2. Lasciare raffreddare completamente l'impianto.
3. Indossare l'equipaggiamento di protezione adatto (ad es. guanti)!
4. Se necessario assicurare la pompa/il motore contro la caduta con mezzi di sollevamento e movimentazione di carichi adatti!

### 5.3 Lavori di preparazione per l'installazione

1. Per il montaggio nella mandata di impianti aperti, la mandata di sicurezza deve diramarsi a monte della pompa (EN 12828).
2. Concludere tutti i lavori di saldatura e di brasatura.
3. Spurgare l'impianto.
4. Prevedere delle valvole d'intercettazione a monte e a valle della pompa. Orientare da un lato la valvola d'intercettazione a monte della pompa, in modo tale che eventuali perdite d'acqua non gocciolino sul modulo di regolazione.
5. Assicurarsi che la pompa possa essere montata in assenza di tensioni meccaniche.
6. Prevedere 10 cm di distanza per il modulo di regolazione, in modo tale che non si surriscaldi.
7. Attenersi alle posizioni di montaggio consentite → Fig. 5.



#### AVVISO

Per l'installazione all'aperto, attenersi alle istruzioni di dettaglio su Internet → vedi codice QR

### 5.4 Allineamento

A seconda della posizione di montaggio la testa del motore va allineata di conseguenza.

1. Verificare le posizioni di montaggio consentite → Fig. 5.
2. Rimuovere la testa del motore e ruotare con cura → Fig. 6.

Non staccare il motore dal corpo pompa.

## ATTENZIONE

### Danni materiali!

Eventuali danni alla guarnizione provocheranno delle perdite.

→ Non togliere la guarnizione.

### 5.5 Montaggio

→ Fig. da 7 a 10

#### Pompe flangiate PN 6

	DN 32	DN 40	DN 50
Diametro vite	M 12	M 12	M 12
Classe di resistenza	≥ 4.6	≥ 4.6	≥ 4.6
Coppia di serraggio	40 Nm	40 Nm	40 Nm
Lunghezza viti	≥ 55 mm	≥ 55 mm	≥ 60 mm
	DN 65	DN 80	DN 100
Diametro vite	M 12	M16	M16
Classe di resistenza	≥ 4.6	≥ 4.6	≥ 4.6
Coppia di serraggio	40 Nm	95 Nm	95 Nm
Lunghezza viti	≥ 60 mm	≥ 70 mm	≥ 70 mm

Tab. 2: Fissaggio della flangia PN 6

### Pompe flangiate PN 10 e PN 16 (no flangia combinata)

	DN 32	DN 40	DN 50
Diametro vite	M 16	M 16	M 16
Classe di resistenza	≥ 4.6	≥ 4.6	≥ 4.6
Coppia di serraggio	95 Nm	95 Nm	95 Nm
Lunghezza viti	≥ 60 mm	≥ 60 mm	≥ 65 mm

	DN 65	DN 80	DN 100
Diametro vite	M 16	M 16	M 16
Classe di resistenza	≥ 4.6	≥ 4.6	≥ 4.6
Coppia di serraggio	95 Nm	95 Nm	95 Nm
Lunghezza viti	≥ 65 mm	≥ 70 mm	≥ 70 mm

Tab. 3: Fissaggio della flangia PN 10 e PN 16

Non unire mai 2 flange combinate.

### 5.6 Isolamento

Impiegare gusci termoisolanti solo in applicazioni per riciclo riscaldamento e acqua potabile con temperatura fluido > 20 °C. Per le applicazioni di refrigerazione e condizionamento, utilizzare materiali isolanti antidiffusione convenzionali. Lasciar scaricare il condensato → Fig. 11.

### 5.7 Dopo l'installazione

1. Verificare la tenuta ermetica dei raccordi tubo/flangia.

## 6 Allacciamento

### 6.1 Requisiti del personale

- Lavori elettrici: I lavori elettrici devono essere eseguiti esclusivamente da un elettricista qualificato.

### 6.2 Requisiti



#### AVVISO

Osservare le direttive, norme e disposizioni vigenti a livello nazionale nonché le prescrizioni delle aziende elettriche locali!

### ATTENZIONE

#### Collegamento errato

Un allacciamento improprio della pompa comporta danni al sistema elettronico.

- Prestare attenzione alla targhetta dati pompa per il tipo di corrente e la tensione.
- Collegare a reti a bassa tensione a 230 V. In caso di collegamento a reti IT (Isolé Terre) accertarsi assolutamente che la tensione fra le fasi (L1-L2, L2-L3, L3-L1 → Fig. 12C) non superi i 230 V. In caso di guasto (cortocircuito a terra), la tensione fra le fasi e PE non deve superare i 230 V.
- In caso di inserimento/disinserimento della pompa tramite comando esterno, disattivare una modulazione della tensione (ad es. controllo a taglio di fase).

- In casi particolari occorre controllare l'inserimento/il disinserimento della pompa tramite Triac/relè semiconduttori.
- In caso di spegnimento mediante relè di rete a cura del committente: Corrente nominale  $\geq 10$  A, tensione di taratura 250 V AC
- Tenere conto della frequenza di avviamenti:
  - Attivazioni/disattivazioni mediante tensione di rete  $\leq 100/24$  h
  - $\leq 20/h$  con una frequenza di commutazione di 1 min. tra le attivazioni/disattivazioni mediante tensione di rete
- In caso di impiego di un interruttore automatico differenziale (RCD), consigliamo l'utilizzo di un RCD di tipo A (sensibile alla corrente ad impulsi). Verificare il rispetto delle regole di coordinamento delle apparecchiature elettriche nell'impianto elettrico e, se necessario, adattare l'RCD.
- Considerare una corrente di dispersione  $I_{eff} \leq 3,5$  mA per pompa.
- Il collegamento elettrico deve essere eseguito mediante un cavo di allacciamento fisso provvisto di una spina o di un interruttore onnipolare con almeno 3 mm di ampiezza apertura contatti (VDE 0700/Parte 1).
- Per la prevenzione di perdite di acqua e a sicurezza contro tensioni meccaniche sul pressacavo, utilizzare un cavo di allacciamento di sufficiente diametro esterno → Fig. 15.
- Per temperature del fluido superiori a 90 °C utilizzare un cavo di allacciamento resistente al calore.
- Posizionare il cavo di allacciamento in modo tale che non venga a contatto con le tubazioni né con la pompa.

### 6.3 Possibilità di allacciamento

→ Fig. 12



### AVVISO

3~400 V senza neutro N: Inserire prima il trafo di rete.

### 6.4 Installazione della pompa singola come pompa doppia

Mettere in funzione unicamente come pompe principali e di riserva con scambio pompe per blocco automatico:

1. Collegare e mettere in sicurezza separatamente i due motori.
2. Prevedere un apparecchio di comando separato (ad es. modulo Wilo-Connect Yonos MAXO (accessori)).
3. Effettuare le medesime impostazioni.

### 6.5 Segnalazione cumulativa di blocco (SSM)

Il contatto della segnalazione cumulativa di blocco (contatto di apertura libero da potenziale) può essere collegato a un sistema di automazione degli edifici. Il contatto interno è chiuso nei seguenti casi:

- Mancanza di alimentazione della pompa.
- Nessun errore evidente.
- Il modulo di regolazione è caduto.



### PERICOLO

#### Folgorazione elettrica!

Vi è pericolo di vita per dispersione di corrente se la linea di rete e quella SSM vengono condotte insieme in un cavo a 5 conduttori.

→ Non collegare la linea SSM alla tensione di sicurezza a basso voltaggio.

→ Utilizzare cavi 5 x 1,5 mm<sup>2</sup>.

Per allacciamento della linea SSM al potenziale di rete:

→ Fase segnalazione cumulativa di blocco = fase L1

## 6.6 Allacciamento

→ Fig. da 13 a 19

## 7 Messa in servizio

### 7.1 Sfiato

1. Riempire e far sfiatare correttamente l'impianto.

► Far sfiatare la pompa separatamente.

### 7.2 Regolazione del modo di funzionamento

1. Regolare il modo di funzionamento desiderato con il pulsante di comando → Fig. 20.

► L'indicatore a LED mostra il modo di funzionamento (c1, c2, c3) ovvero il valore di consegna impostato in m (con  $\Delta p-c$ ,  $\Delta p-v$ ).

## 7.3 Guasti, cause e rimedi

### 7.3.1 Risoluzione dei guasti

In caso di guasto si accende il LED di anomalia rosso; inoltre viene visualizzato un codice d'errore sul display LED.



#### AVVISO

Attenersi alle istruzioni di dettaglio in merito alla risoluzione dei guasti su Internet → vedi codice QR

## 8 Parti di ricambio

Fare riferimento alle parti di ricambio esclusivamente attraverso rivenditori specializzati o il Servizio Assistenza Clienti. Per evitare richieste di chiarimenti e ordinazioni errate, all'atto dell'ordinazione indicare tutti i dati della targhetta dati pompa.

## 9 Smaltimento

### 9.1 Informazione per la raccolta di prodotti elettrici ed elettronici usati

Con il corretto smaltimento ed il riciclaggio appropriato di questo prodotto si evitano danni ambientali e rischi per la salute delle persone.



#### AVVISO

#### È vietato lo smaltimento nei rifiuti domestici!

All'interno dell'Unione Europea, sul prodotto, sull'imballaggio o nei documenti di accompagnamento può essere presente questo simbolo. Significa che i prodotti elettrici ed elettronici interessati non devono essere smaltiti assieme ai rifiuti domestici.

Per un trattamento, riciclaggio e smaltimento appropriati dei prodotti usati, è necessario tenere presente i seguenti punti:

- Questi prodotti devono essere restituiti soltanto presso i punti di raccolta certificati appropriati.
- È necessario tenere presente le disposizioni vigenti a livello locale!

È possibile ottenere informazioni sul corretto smaltimento presso i comuni locali, il più vicino servizio di smaltimento rifiuti o il fornitore presso il quale è stato acquistato il prodotto. Ulteriori informazioni sul riciclaggio sono disponibili al sito [www.wilo-recycling.com](http://www.wilo-recycling.com).

**Con riserva di modifiche tecniche.**

# wilo

Pioneering for You



Local contact at  
[www.wilo.com/contact](http://www.wilo.com/contact)

WILO SE  
Wilopark 1  
44263 Dortmund  
Germany  
T +49 (0)231 4102-0  
T +49 (0)231 4102-7363  
[wilo@wilo.com](mailto:wilo@wilo.com)  
[www.wilo.com](http://www.wilo.com)