

Datenblatt

Betriebsdaten

Fördermedium	Water
--------------	-------

Hydraulische Daten

Mindesteffizienzindex (MEI)	0.7
Maximaler Betriebsdruck P_N	5 bar
Max. Sandgehalt	50 g/m ³
Max. Eintauchtiefe	200 m
Fördermenge max. Q_{max}	6,0 m ³ /h
Optimal-Förderstrom Q_{opt}	3,7 m ³ /h
Förderhöhe max. H_{max}	46,0 m
Optimal-Förderhöhe H_{opt}	32,78 m
Min. Medientemperatur T_{min}	3 °C
Max. Medientemperatur T_{max}	35 °C

Motordaten

Netzanschluss	1~230 V, 50 Hz
Motornennleistung P_2	0,55 kW
Nennzahl n	2838 1/min
Nennstrom I_N	4,4 A
Anlaufstrom I	13,2 A
Einschaltart	Direkt (D)
Leistungsfaktor $\cos \varphi$	0.90
Max. Schalzhäufigkeit t	20 1/h
Motor Durchmesser DM	98 mm

Kabel

Länge Anschlusskabel	30 m
Kabelquerschnitt	4G1,5 mm ²

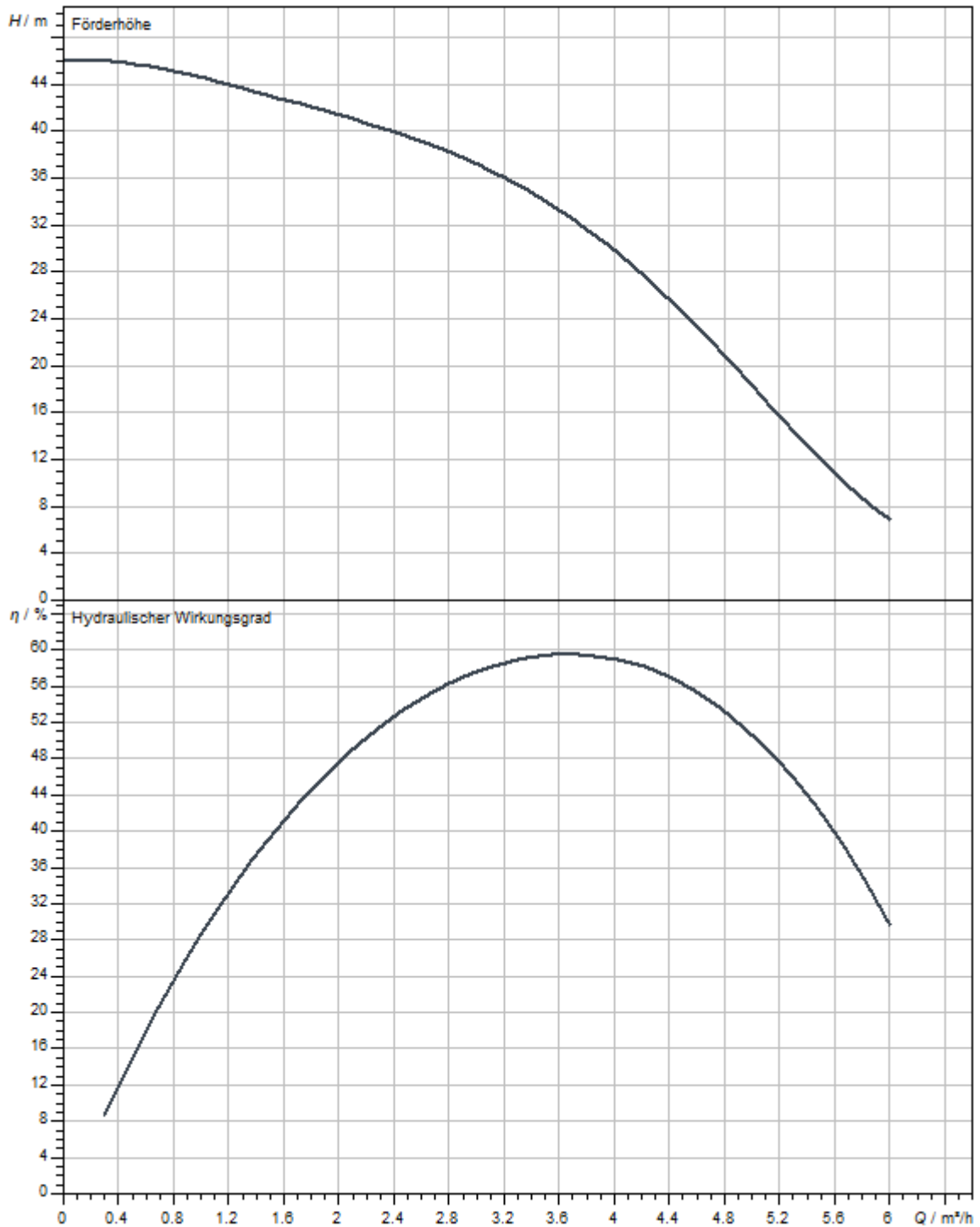
Werkstoffe

Pumpengehäuse	rostfreier Stahl
Laufgrad	PPE
Welle	rostfreier Stahl
Motorgehäuse	rostfreier Stahl

Einbaumaße

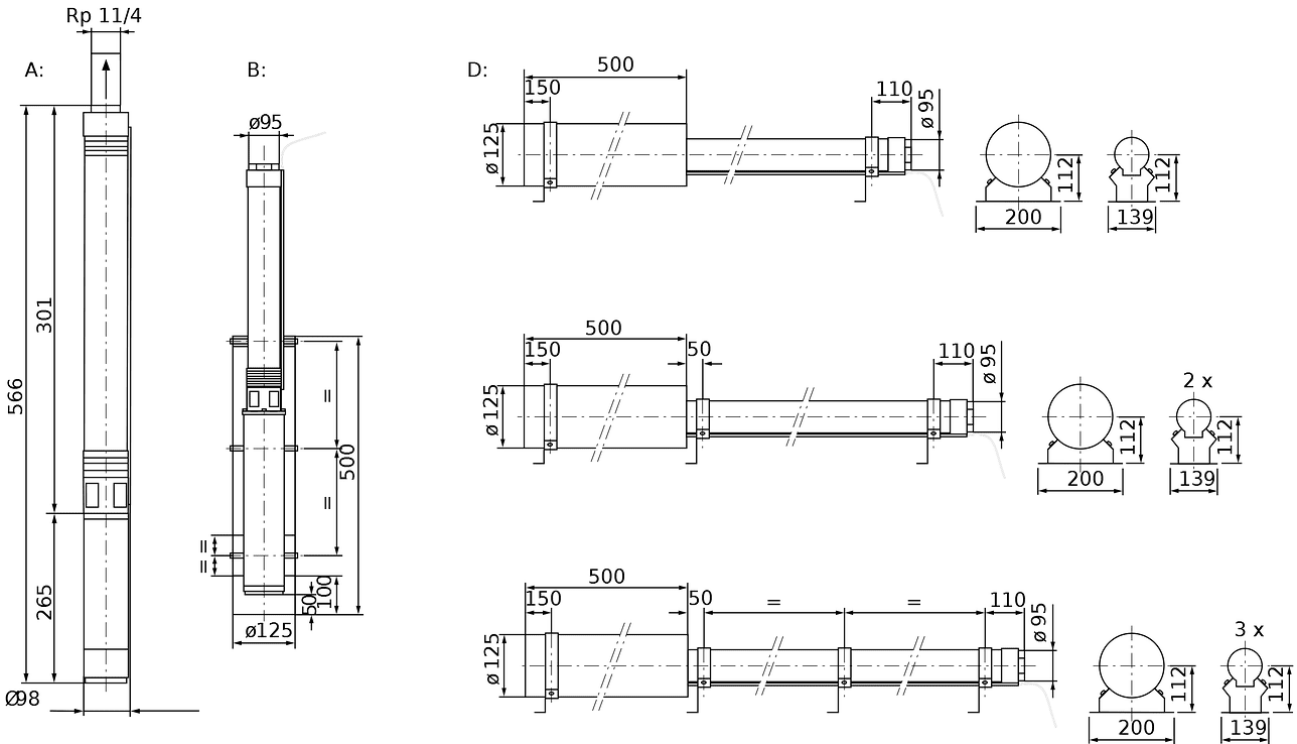
Druckseitiger Rohranschluss DN_d	Rp 1¼
------------------------------------	-------

Kennlinien



Maße und Maßzeichnungen

Wilo-Sub TWU 4 P&P



Bestellinformation

Produktdaten

Fabrikat	Wilo
Produktbezeichnung	Sub TWU 4.04-07-C-Plug&Pump/FC (1~230 V, 50 Hz)
Artikelnummer	6049386
EAN Nummer	4044966516584
Farbe	Silber
Minimale Bestellmenge	1
Marktverfügbarkeit	2010-01-01

Maße und Gewichte

Längenmaß mit Verpackung	660 mm
Länge <i>L</i>	566 mm
Höhenmaß mit Verpackung	200 mm
Höhe <i>H</i>	98 mm
Breitenmaß mit Verpackung	200 mm
Breite <i>B</i>	98 mm
Gewicht brutto ca. <i>m</i>	21,8 kg
Gewicht netto ca. <i>m</i>	11 kg

Verpackung

Anzahl pro Layer	1
Verpackungseigenschaft	Transportverpackung
Verpackungsart	Karton
Anzahl pro Palette	1

Ausschreibungstext

Wasserversorgungsanlage zur Eigenwasserversorgung im privaten Bereich für Fördermedien mit einem max. Sandgehalt von 50 g/m³ und einer Eintauchtiefe von max. 200 m, geeignet für den vertikalen oder horizontalen Einbau. Mehrstufige Unterwassermotor-Pumpe mit radialen Laufrädern in Gliederbauweise. Rückflussverhinderer integriert. Alle medienberührten Teile sind aus korrosionsfreien Materialien. Korrosionsfreier Wechselstrommotor für Direktanlauf. Abgedichteter, hermetisch vergossener Motor mit lackisolierter Wicklung, Harz getränkt, selbstschmierende Lager, mit Wasser-Glykol-Füllung. Die Kühlung des Motors erfolgt durch das Fördermedium. Die vertikale Aufstellung kann wahlweise mit oder ohne Kühlmantel erfolgen. Die

horizontale Aufstellung muss in Verbindung mit einem Kühlmantel erfolgen.

Lieferumfang:

- > Pumpe
- > 30 m Anschlusskabel mit Trinkwasserzulassung
- > Schaltkasten mit Kondensator, thermischen Motorschutz und Ein-/Ausschalter
- > Wilo-HiControl 1(FC); automatischer Strömungs- und Druckwächter mit integriertem Trockenlaufschutz
- > 30 m Halte-/Ablassseil mit Seilklemmen
- > Montageteile: 2x Klemmring-Verschraubungen, Reduzierstück R 1¼ auf R 1, 8x Kabelbinder

Betriebsdaten

Fördermedium	Water
Förderhöhe max. H_{max}	46,0 m

Aggregat

Mindesteffizienzindex (MEI)	0.7
Druckseitiger Rohranschluss DNd	Rp 1¼
Maximaler Betriebsdruck p	40,0 bar
Max. Sandgehalt	50 g/m ³
Schutzart Motor	IP68
Max. Eintauchtiefe	200 m
Min. Medientemperatur T_{min}	3 °C
Max. Medientemperatur T_{max}	35 °C
Gewicht netto ca. m	11 kg
Abmessungen D_{max}	98 mm

Motordaten

Netzanschluss	1~230 V, 50 Hz
Motornennleistung P_2	0,55 kW
Nenndrehzahl n	2838 1/min
Nennstrom I_N	4,4 A
Einschaltart	Direkt (D)
Max. Schalthäufigkeit t	20 1/h
Motor Durchmesser DM	98 mm
Min. Strömungsgeschwindigkeit am Motor m/s	0,08 m/s

Kabel

Länge Anschlusskabel	30 m
Kabelquerschnitt	4G1,5 mm ²

Werkstoffe

Pumpengehäuse	rostfreier Stahl
Motorgehäuse	rostfreier Stahl
Welle	rostfreier Stahl
Laufrad	PPE

Bestellinformationen

Gewicht netto ca. <i>m</i>	11 kg
Fabrikat	Wilo
Produktbezeichnung	Sub TWU 4.04-07-C- Plug&Pump/FC (1~230 V, 50 Hz)
Artikelnummer	6049386