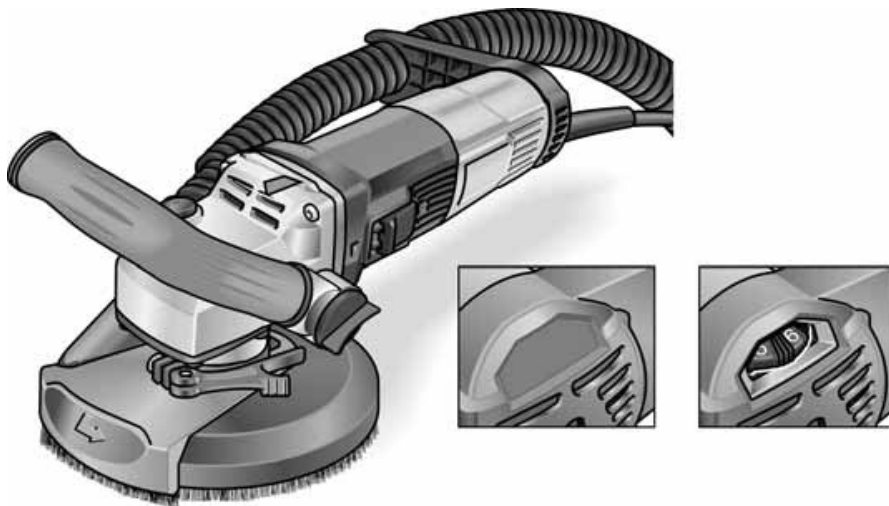


FLEX

ELEKTROWERKZEUGE

LD 16-8 125 R
LDE 16-8 125 R



de	Originalbetriebsanleitung	3
en	Original operating instructions	14
fr	Notice d'instructions d'origine	25
it	Istruzioni per l'uso originali	36
es	Instrucciones de funcionamiento originales	47
pt	Instruções de serviço originais	58
nl	Originele gebruiksaanwijzing	69
da	Originale driftsvejledning	80
no	Originale driftsanvisningen	91
sv	Originalbruksanvisning	102
fi	Alkuperäinen käyttöohjekirja	113
el	Αυθεντικές οδηγίες χειρισμού	124
tr	Orijinal işletme kılavuzu	136
pl	Instrukcja oryginalna	147
hu	Eredeti üzemeltetési útmutató	159
cs	Originální návod k obsluze	170
sk	Originálny návod na obsluhu	181
hr	Originalna uputa za rad	192
sl	Izvirno navodilo za obratovanje	203
ro	Instrucțiuni de funcționare originale	214
bg	Оригинално упътване за експлоатация	225
ru	Оригинальная инструкция по эксплуатации	236
et	Originaalkasutusjuhend	249
lt	Originali naudojimo instrukcija	260
lv	Lietošanas pamācības oriģināls	271
ar	إرشادات التشغيل الأصلية	291

Inhalt

Verwendete Symbole	3
Symbole am Gerät	3
Zu Ihrer Sicherheit	3
Geräusch und Vibration	6
Technische Daten	7
Auf einen Blick	8
Gebrauchsanweisung	9
Wartung und Pflege	13
Entsorgungshinweise	13
CE-Konformität	13
Haftungsausschluss	13

Verwendete Symbole



WARNUNG!

Bezeichnet eine unmittelbar drohende Gefahr. Bei Nichtbeachten des Hinweises drohen Tod oder schwerste Verletzungen.



VORSICHT!

Bezeichnet eine möglicherweise gefährliche Situation. Bei Nichtbeachten des Hinweises drohen Verletzungen oder Sachschäden.



HINWEIS

Bezeichnet Anwendungstipps und wichtige Informationen.

Symbole am Gerät



Vor Inbetriebnahme
Bedienungsanleitung lesen!



Augenschutz tragen!



Entsorgungshinweise für das
Altgerät (siehe Seite 13)!

Zu Ihrer Sicherheit



WARNUNG!

Vor Gebrauch des Elektrowerkzeuges lesen und danach handeln:

- die vorliegende Bedienungsanleitung,
 - die „Allgemeinen Sicherheitshinweise“ zum Umgang mit Elektrowerkzeugen im beigelegten Heft (Schriften-Nr.: 315.915),
 - die für den Einsatzort geltenden Regeln und Vorschriften zur Unfallverhütung.
- Dieses Elektrowerkzeug ist nach dem Stand der Technik und den anerkannten sicherheitstechnischen Regeln gebaut. Dennoch können bei seinem Gebrauch Gefahren für Leib und Leben des Benutzers oder Dritter bzw. Schäden an der Maschine oder an anderen Sachwerten entstehen. Das Elektrowerkzeug ist nur zu benutzen
- für die bestimmungsgemäße Verwendung,
 - in sicherheitstechnisch einwandfreiem Zustand.
- Die Sicherheit beeinträchtigende Störungen umgehend beseitigen.

Bestimmungsgemäße Verwendung

Der Sanierungsschleifer LD 16-8 125 R / LDE 16-8 125 R ist bestimmt

- für den gewerblichen Einsatz in Industrie und Handwerk,
- zum trockenen Schleifen und Glätten von Beton, Putz, Estrich, Sandstein, Schamotte und Asphalt,
- zum Abschleifen von Anstrichen und Kleberresten auf Beton oder Estrich,
- zum Einsatz mit Diamantwerkzeugen, die von FLEX für dieses Gerät angeboten werden und für eine Drehzahl von mindestens 9000 U/min zugelassen sind.

Die Verwendung von Trenn-, Schrubb-, Fächerschleifscheiben oder Drahtbürsten ist nicht zulässig.

Bei Verwendung des Sanierungsschleifers LD 16-8 125 R / LDE 16-8 125 R ist ein Staubsauger der Klasse M anzuschließen.

Sicherheitshinweise



WARNUNG!

Lesen Sie alle Sicherheitshinweise und Anweisungen. *Versäumnisse bei der Einhaltung der Sicherheitshinweise und Anweisungen können elektrischen Schlag, Brand und/oder schwere Verletzungen zur Folge haben. Bewahren Sie alle Sicherheitshinweise und Anweisungen für die Zukunft auf.*

- **Dieses Elektrowerkzeug ist zu verwenden als Schleifer. Beachten Sie alle Sicherheitshinweise, Anweisungen, Darstellungen und Daten, die Sie mit dem Gerät erhalten.**
Wenn Sie die folgenden Anweisungen nicht beachten, kann es zu elektrischem Schlag, Feuer und/oder schweren Verletzungen kommen.
- **Dieses Elektrowerkzeug ist nicht geeignet zum Sandpapierschleifen, Arbeiten mit Drahtbürsten, Polieren und Trennschleifen.**
Verwendungen, für die das Elektrowerkzeug nicht vorgesehen ist, können Gefährdungen und Verletzungen verursachen.
- **Verwenden Sie kein Zubehör, das vom Hersteller nicht speziell für dieses Elektrowerkzeug vorgesehen und empfohlen wurde.**
Nur weil Sie das Zubehör an Ihrem Elektrowerkzeug befestigen können, garantiert das keine sichere Verwendung.
- **Die zulässige Drehzahl des Einsatzwerkzeugs muss mindestens so hoch sein wie die auf dem Elektrowerkzeug angegebene Höchstdrehzahl.**
Zubehör, das sich schneller als zulässig dreht, kann zerbrechen und umherfliegen.
- **Außendurchmesser und Dicke des Einsatzwerkzeugs müssen den Maßangaben Ihres Elektrowerkzeugs entsprechen.**
Falsch bemessene Einsatzwerkzeuge können nicht ausreichend abgeschirmt oder kontrolliert werden.
Schleifscheiben, Schleifteller oder anderes Zubehör müssen genau auf die Schleifspindel Ihres Elektrowerkzeugs passen.

Einsatzwerkzeuge, die nicht genau auf die Schleifspindel des Elektrowerkzeugs passen, drehen sich ungleichmäßig, vibrieren sehr stark und können zum Verlust der Kontrolle führen.

- **Verwenden Sie keine beschädigten Einsatzwerkzeuge. Kontrollieren Sie vor jeder Verwendung Einsatzwerkzeuge auf Absplitterungen und Risse, Schleifteller auf Risse, Verschleiß oder starke Abnutzung. Wenn das Elektrowerkzeug oder das Einsatzwerkzeug herunterfällt, überprüfen Sie, ob es beschädigt ist, oder verwenden Sie ein unbeschädigtes Einsatzwerkzeug. Wenn Sie das Einsatzwerkzeug kontrolliert und eingesetzt haben, halten Sie und in der Nähe befindliche Personen sich außerhalb der Ebene des rotierenden Einsatzwerkzeugs auf und lassen Sie das Gerät eine Minute lang mit Höchstdrehzahl laufen.**
Beschädigte Einsatzwerkzeuge brechen meist in dieser Testzeit.
- **Tragen Sie persönliche Schutzausrüstung. Verwenden Sie je nach Anwendung Vollgesichtsschutz, Augenschutz oder Schutzbrille. Soweit angemessen, tragen Sie Staubmaske, Gehörschutz, Schutzhandschuhe oder Spezialschürze, die kleine Schleif- und Materialpartikel von Ihnen fernhält.**
Die Augen sollen vor herumfliegenden Fremdkörpern geschützt werden, die bei verschiedenen Anwendungen entstehen. Staub- oder Atemschutzmaske müssen den bei der Anwendung entstehenden Staub filtern. Wenn Sie lange lautem Lärm ausgesetzt sind, können Sie einen Hörverlust erleiden.
- **Achten Sie bei anderen Personen auf sicheren Abstand zu Ihrem Arbeitsbereich. Jeder, der den Arbeitsbereich betritt, muss persönliche Schutzausrüstung tragen.**
Bruchstücke des Werkstücks oder gebrochener Einsatzwerkzeuge können wegfliegen und Verletzungen auch außerhalb des direkten Arbeitsbereichs verursachen.

- **Halten Sie das Gerät nur an den isolierten Griffflächen, wenn Sie Arbeiten ausführen, bei denen das Einsatzwerkzeug verborgene Stromleitungen oder das eigene Netzkabel treffen kann.**
Der Kontakt mit einer spannungsführenden Leitung kann auch metallene Geräteteile unter Spannung setzen und zu einem elektrischen Schlag führen.
- **Halten Sie das Netzkabel von sich drehenden Einsatzwerkzeugen fern.**
Wenn Sie die Kontrolle über das Gerät verlieren, kann das Netzkabel durchtrennt oder erfasst werden und Ihre Hand oder ihr Arm in das sich drehende Einsatzwerkzeug geraten.
- **Legen Sie das Elektrowerkzeug niemals ab, bevor das Einsatzwerkzeug völlig zum Stillstand gekommen ist.**
Das sich drehende Einsatzwerkzeug kann in Kontakt mit der Ablagefläche geraten, wodurch Sie die Kontrolle über das Elektrowerkzeug verlieren können.
- **Lassen Sie das Elektrowerkzeug nicht laufen, während Sie es tragen.**
Ihre Kleidung kann durch zufälligen Kontakt mit dem sich drehenden Einsatzwerkzeug erfasst werden und das Einsatzwerkzeug sich in Ihren Körper bohren.
- **Reinigen Sie regelmäßig die Lüftungsschlitze Ihres Elektrowerkzeugs.**
Das Motorgebläse zieht Staub in das Gehäuse, und eine starke Ansammlung von Metallstaub kann elektrische Gefahren verursachen.
- **Verwenden Sie das Elektrowerkzeug nicht in der Nähe brennbarer Materialien.**
Funken können diese Materialien entzünden.
- **Verwenden Sie keine Einsatzwerkzeuge, die flüssige Kühlmittel erfordern.**
Die Verwendung von Wasser oder anderen flüssigen Kühlmitteln kann zu einem elektrischen Schlag führen.

Besondere Sicherheitshinweise zum Schleifen

- **Schleifkörper dürfen nur für die empfohlenen Einsatzmöglichkeiten verwendet werden.**
Zum Beispiel: Schleifen Sie nie mit der Seitenfläche eines Diamantschleiftellers. Diamantschleifteller sind zum Materialabtrag mit der Unterseite des Schleiftellers bestimmt. Seitliche Krafteinwirkung auf diese Schleifkörper kann sie zerbrechen.
- **Verwenden Sie immer unbeschädigte Spannflansche in der richtigen Größe und Form für das von Ihnen gewählte Einsatzwerkzeug.**
Geeignete Flansche stützen die Einsatzwerkzeuge und verringern so die Gefahr eines Bruchs.
- **Verwenden Sie keine abgenutzten Einsatzwerkzeuge von größeren Elektrowerkzeugen.**
Einsatzwerkzeuge für größere Elektrowerkzeuge sind nicht für die höheren Drehzahlen von kleineren Elektrowerkzeugen ausgelegt und können brechen.

Rückschlag und entsprechende Sicherheitshinweise

Rückschlag ist die plötzliche Reaktion infolge eines hakenden oder blockierten drehenden Einsatzwerkzeugs, wie Schleifscheibe, Schleifteller, Drahtbürste usw. Verhaken oder Blockieren führt zu einem abrupten Stopp des rotierenden Einsatzwerkzeugs. Dadurch wird ein unkontrolliertes Elektrowerkzeug gegen die Drehrichtung des Einsatzwerkzeugs an der Blockierstelle beschleunigt. Wenn z. B. eine Schleifscheibe im Werkstück hakt oder blockiert, kann sich die Kante der Schleifscheibe, die in das Werkstück eintaucht, verfangen und dadurch die Schleifscheibe ausbrechen oder einen Rückschlag verursachen. Die Schleifscheibe bewegt sich dann auf die Bedienperson zu oder von ihr weg, je nach Drehrichtung der Scheibe an der Blockierstelle. Hierbei können Schleifscheiben auch brechen.

Ein Rückschlag ist die Folge eines falschen oder fehlerhaften Gebrauchs des Elektrowerkzeugs. Er kann durch geeignete Vorsichtsmaßnahmen, wie nachfolgend beschrieben, verhindert werden.

- **Halten Sie das Elektrowerkzeug gut fest und bringen Sie Ihren Körper und Ihre Arme in eine Position, in der Sie die Rückschlagkräfte abfangen können. Verwenden Sie immer den Zusatzgriff, falls vorhanden, um die größtmögliche Kontrolle über Rückschlagkräfte oder Reaktionsmomente beim Hochlauf zu haben.**

Die Bedienperson kann durch geeignete Vorsichtsmaßnahmen die Rückschlag- und Reaktionskräfte beherrschen.

- **Bringen Sie Ihre Hand nie in die Nähe sich drehender Einsatzwerkzeuge.**
Das Einsatzwerkzeug kann sich beim Rückschlag über Ihre Hand bewegen.
- **Meiden Sie mit Ihrem Körper den Bereich, in den das Elektrowerkzeug bei einem Rückschlag bewegt wird.**
Der Rückschlag treibt das Elektrowerkzeug in die Richtung entgegengesetzt zur Bewegung der Schleifscheibe an der Blockierstelle.
- **Arbeiten Sie besonders vorsichtig im Bereich von Ecken, scharfen Kanten usw. Verhindern Sie, dass Einsatzwerkzeuge vom Werkstück zurückprallen und verklemmen.**
Das rotierende Einsatzwerkzeug neigt bei Ecken, scharfen Kanten oder wenn es abprallt dazu, sich zu verklemmen. Dies verursacht einen Kontrollverlust oder Rückschlag.
- **Verwenden Sie kein Ketten- oder gezähntes Sägeblatt.**
Solche Einsatzwerkzeuge verursachen häufig einen Rückschlag oder den Verlust der Kontrolle über das Elektrowerkzeug.

Weitere Sicherheitshinweise

- Nur für den Außenbereich zugelassene Verlängerungskabel verwenden.
- Das Abschleifen von Bleifarben wird nicht empfohlen. Das Entfernen von Bleifarben sollte nur vom Fachmann unternommen werden.

- Keine Materialien bearbeiten, bei denen gesundheitsgefährdende Stoffe freigesetzt werden (z. B. Asbest). Schutzmaßnahmen treffen, wenn gesundheitsschädliche, brennbare oder explosive Stäube entstehen können. Staubschutzmaske tragen. Absauganlagen verwenden.



SACHSCHÄDEN!

Netzspannung und Spannungsangabe auf dem Typschild muss übereinstimmen.

Geräusch und Vibration



WARNUNG!

Die angegebenen Messwerte gelten für neue Geräte. Im täglichen Einsatz verändern sich Geräusch- und Schwingungswerte.



HINWEIS

Der in diesen Anweisungen angegebene Schwingungspegel ist entsprechend einem in EN 60745 genormten Messverfahren gemessen worden und kann für den Vergleich von Elektrowerkzeugen miteinander verwendet werden. Er eignet sich auch für eine vorläufige Einschätzung der Schwingungsbelastung. Der angegebene Schwingungspegel repräsentiert die hauptsächlichen Anwendungen des Elektrowerkzeugs. Wenn allerdings das Elektrowerkzeug für andere Anwendungen, mit abweichenden Einsatzwerkzeugen oder ungenügender Wartung eingesetzt wird, kann der Schwingungspegel abweichen. Dies kann die Schwingungsbelastung über den gesamten Arbeitszeitraum deutlich erhöhen. Für eine genaue Abschätzung der Schwingungsbelastung sollten auch die Zeiten berücksichtigt werden, in denen das Gerät abgeschaltet ist oder zwar läuft, aber nicht tatsächlich im Einsatz ist. Dies kann die Schwingungsbelastung über den gesamten Arbeitszeitraum deutlich reduzieren.

Legen Sie zusätzliche Sicherheitsmaßnahmen zum Schutz des Bedieners vor der Wirkung von Schwingungen fest wie zum Beispiel: Wartung von Elektrowerkzeug und Einsatzwerkzeugen, Warmhalten der Hände, Organisation der Arbeitsabläufe.

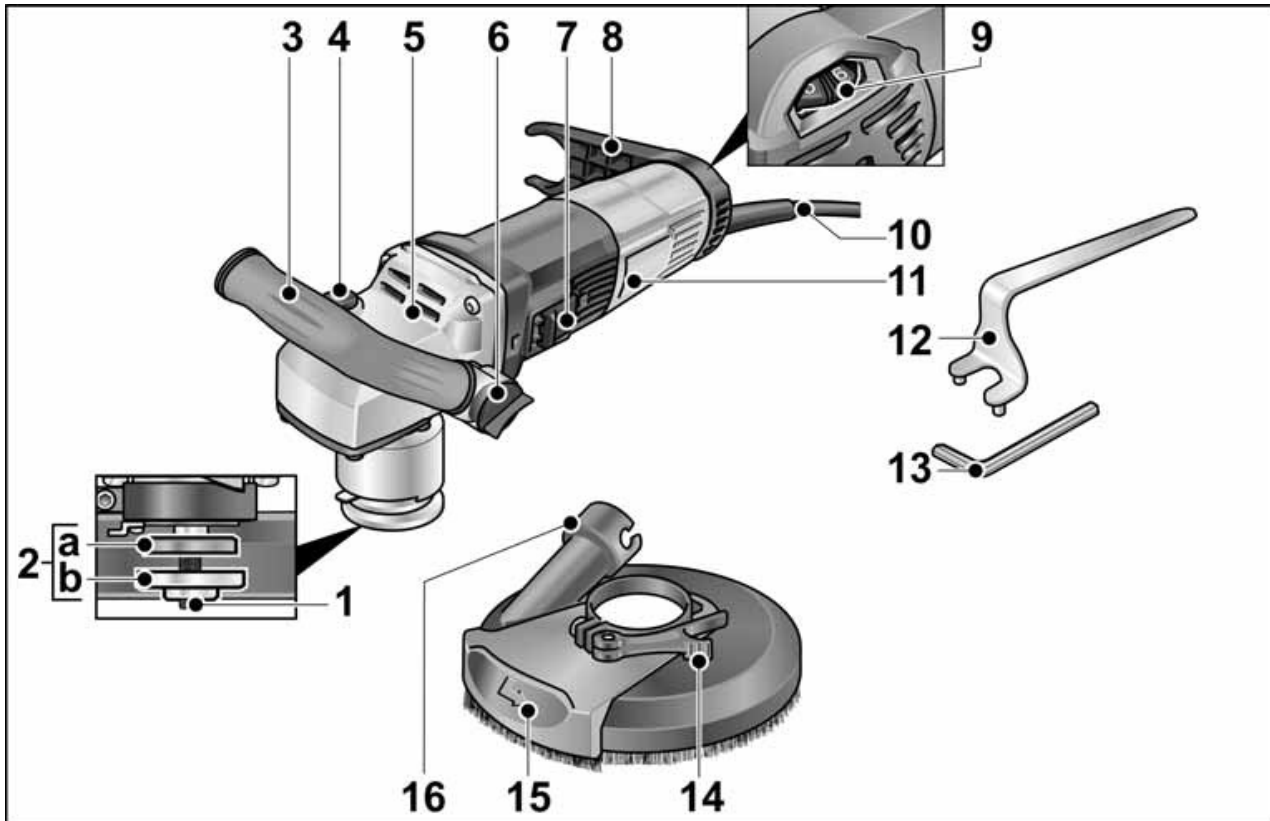
**VORSICHT!**

Bei einem Schalldruck über 85 dB(A)
Gehörschutz tragen.

Technische Daten

		LD 16-8 125 R	LDE 16-8 125 R
Gerätetyp		Sanierungsschleifer	
Netzspannung	V/Hz	230/50	
Schutzklasse		II /	
Leistungsaufnahme	W	1.600	
Leistungsabgabe	W	900	
Drehzahl	U/min ⁻¹	7.800	1 - 4.500 2 - 5.200 3 - 5.900 4 - 6.400 5 - 7.100 6 - 7.800
Bemessungsdrehzahl	U/min ⁻¹	9000	
Werkzeugaufnahme		M14	
max. Scheibendurchmesser	mm	125	
Gewicht entsprechend "EPTA-procedure 1/2003"	kg	3,0	
A-bewerteter Geräuschpegel entsprechend EN 60745 (siehe "Geräusch und Vibration")			
Schalldruckpegel L _{PA}	dB(A)	87	
Schallleistungspegel L _{WA}	dB(A)	98	
Unsicherheit K	db	3	
Schwingungsgesamtwert entsprechend EN 60745 (Siehe "Geräusch und Vibration")			
Emissionswert a _h bei montiertem Diamantschleifteller	m/s ²	3,2	

Auf einen Blick



- | | | | |
|---|--|----|--------------------------------------|
| 1 | Spindel mit Gewindeflansch | 8 | Schlauchhalter |
| 2 | a Spannflansch
b Spannmutter | 9 | Stellrad für Drehzahlvorwahl |
| 3 | Handgriff, einstellbar | 10 | Anschlusskabel 4,0 m mit Netzstecker |
| 4 | Spindelarretierung
Zum Feststellen der Spindel beim
Werkzeugwechsel. | 11 | Typschild |
| 5 | Getriebekopf
Mit Luftaustritt und Drehrichtungspfeil. | 12 | Anhalteschlüssel |
| 6 | Drehknopf für Handgriffeinstellung | 13 | Innensechskantschlüssel |
| 7 | Schalterwippe
Zum Ein- und Ausschalten.
Mit Raststellung für Dauerbetrieb. | 14 | Spannhebel |
| | | 15 | Schwenkbares Randsegment |
| | | 16 | Anschlussstutzen für Absaugung |

Gebrauchsanweisung

Vor der Inbetriebnahme

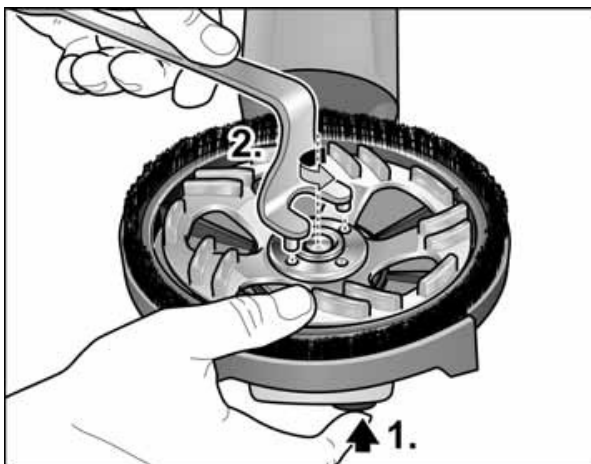
Elektrowerkzeug und Zubehör auspacken und auf Vollständigkeit der Lieferung und eventuelle Transportschäden kontrollieren.

Einsetzen und Wechseln der Schleifmittel

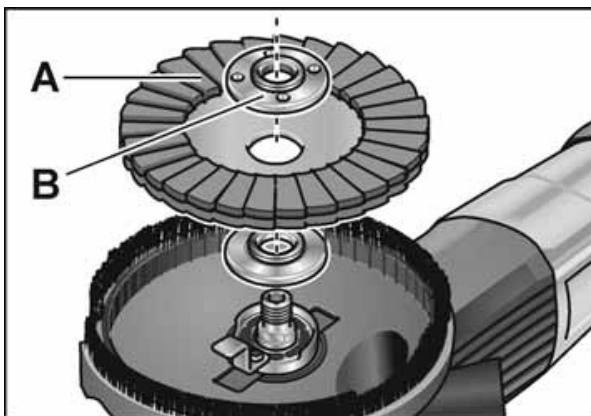


WARNUNG!

Vor allen Arbeiten am Elektrowerkzeug Netzstecker ziehen.

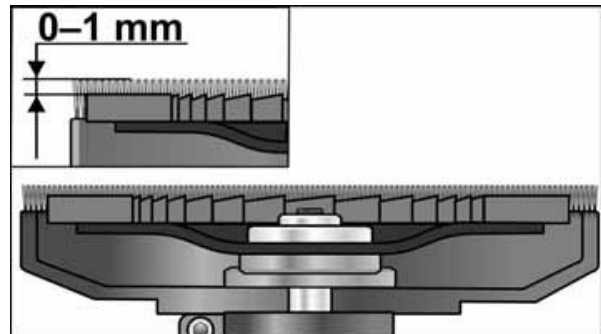


- Spindelarretierung drücken und gedrückt halten (1.).
- Mit Anhalteschlüssel die Spannmutter gegen den Uhrzeigersinn von der Spindel lösen und abnehmen (2.).



- Diamantschleifteller (A) lagerichtig einlegen.
- Spannmutter (B) mit dem Bund nach oben auf die Spindel schrauben.
- Spindelarretierung drücken und gedrückt halten.

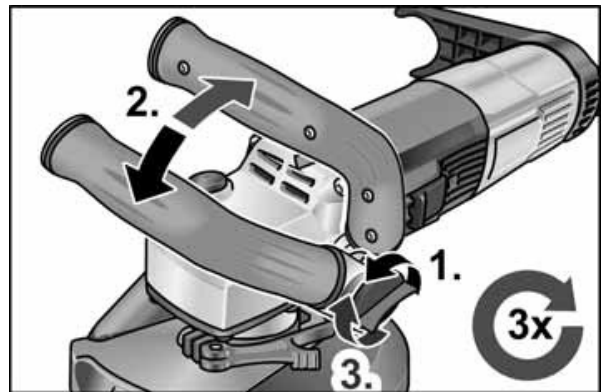
- Spannmutter mit dem Anhalteschlüssel festziehen.
- Stellung der Schutzhaube kontrollieren.



Der Bürstenkranz sollte ca. 0–1 mm über den Schleifteller hinausragen. Bei Bedarf korrigieren (siehe „Schutzhaube verstellen“).

- Netzstecker in Steckdose stecken.
- Elektrowerkzeug einschalten (ohne Einrasten) und für ca. 30 Sekunden laufen lassen. Auf Unwuchten und Vibrationen kontrollieren.
- Elektrowerkzeug ausschalten.

Handgriff einstellen



- Drehknopf für Handgriffeinstellung ca. 3 Umdrehungen gegen den Uhrzeigersinn lösen.
- Handgriff in die gewünschte Position stellen (15°-Rastung). Auf korrekte Einrastung achten!
- Drehknopf für Handgriffeinstellung im Uhrzeigersinn festziehen.



HINWEIS

Bei Bedarf kann der Handgriff auf die andere Seite des Elektrowerkzeugs versetzt werden.

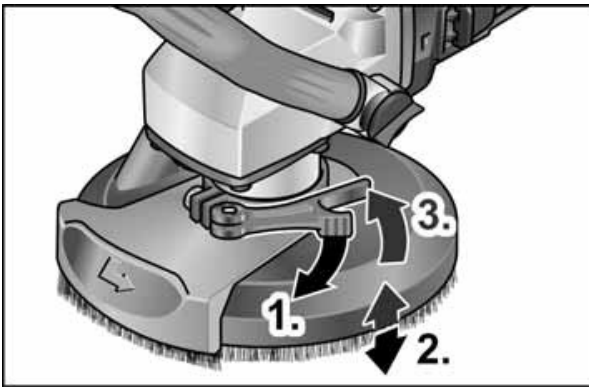
Schutzhaube verstellen



HINWEIS

Der Bürstenkranz sollte ca. 0–1 mm über dem Schleifteller hinausragen. Zum Ausgleich des Verschleißes am Diamantschleifteller kann die Schutzhaube in der Höhe verstellt werden.

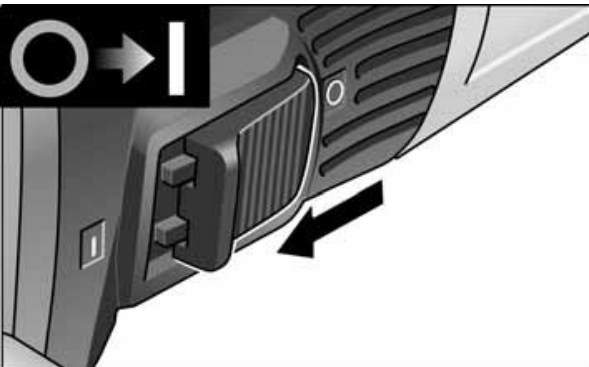
- Spannhebel an Schutzhaube lösen.
- Schutzhaube auf die gewünschte Höhe einstellen.



- Spannhebel festziehen.

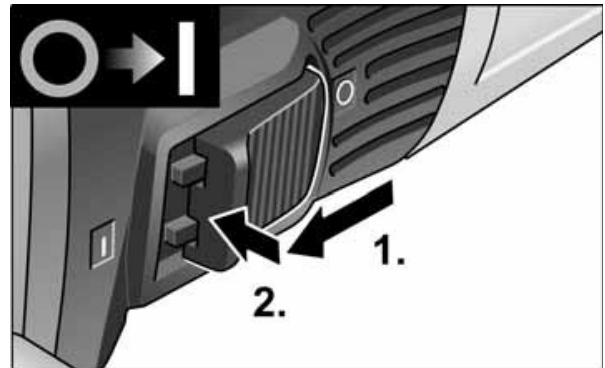
Elektrowerkzeug ein- und ausschalten

Kurzzeitbetrieb ohne Einrasten



- Schalterwippe nach vorn schieben und festhalten.
- Zum Ausschalten Schalterwippe loslassen.

Dauerbetrieb mit Einrasten



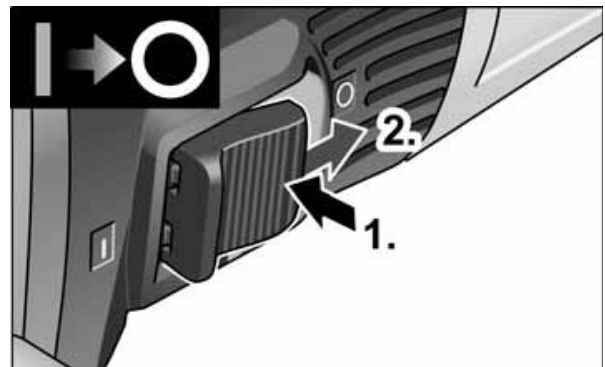
- Schalterwippe nach vorn schieben und durch Druck auf vorderes Ende einrasten.



HINWEIS

Nach einem Stromausfall läuft das eingeschaltete Gerät nicht wieder an.

Gerät ausschalten:



- Zum Ausschalten Schalterwippe durch Druck auf hinteres Ende entriegeln.

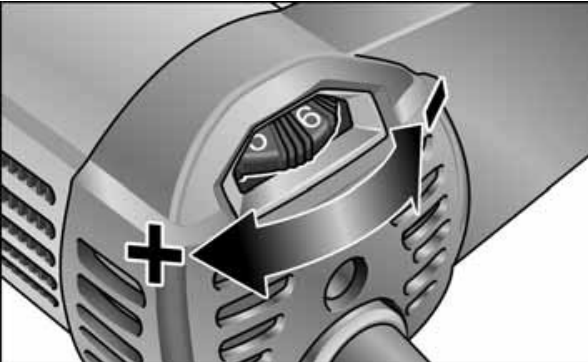


HINWEIS

Bei kurzzeitiger Überlastung schaltet das Gerät automatisch ab. Zum Weiterarbeiten Gerät aus- und wieder einschalten. Bei Überhitzung durch Überlast im Dauerbetrieb reduziert das Gerät automatisch die Drehzahl, bis das Gerät ausreichend gekühlt ist. Am Ende des Kühlmodus schaltet das Gerät automatisch ab.

Zum Weiterarbeiten Gerät aus- und wieder anschalten.

Drehzahlvorwahl



- Zum Einstellen der Arbeitsdrehzahl das Stellrad auf den gewünschten Wert stellen.



VORSICHT!

Verletzungsgefahr durch Zerstörung des Werkzeugs. Der Arbeitsaufgabe entsprechendes Werkzeug verwenden.



HINWEIS

Bei Schleifarbeiten mit niedriger Drehzahl (1-3) zu starken Druck auf die Maschine vermeiden, da sonst schnelle Überhitzung droht.

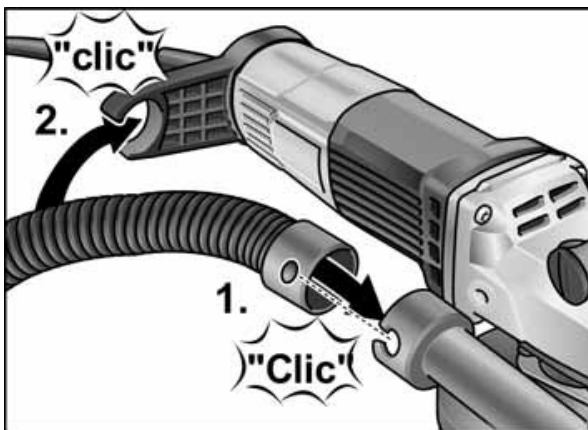
Einsatz einer Absauganlage



HINWEIS

Die Verwendung eines FLEX Staubsaugers der Klasse M wird empfohlen.

- Absaugschlauch am Anschlussstutzen 32 mm anschließen.
- Absaugschlauch in Schlauchhalter einrasten.



- Absaugschlauch an der Absauganlage anschließen. Bedienungsanleitung der Absauganlage beachten! Befestigung kontrollieren! Bei Bedarf passenden Adapter benutzen.



HINWEIS

Sollte Ihr Staubsauger einen speziellen Anschlussstutzen benötigen (d. h. einen anderen Anschlussstutzen als den 32 mm/36 mm-Standardanschlussstutzen, der zum Lieferumfang des Elektrowerkzeugs gehört), setzen Sie sich mit Ihrem Staubsauger-Lieferanten in Verbindung, um den geeigneten Adapter zu besorgen.

Arbeiten mit dem Elektrowerkzeug



WARNUNG!

Der rotierende Schleifteller darf nicht mit scharfen herausragenden Gegenständen in Kontakt kommen. Gefahr eines Rückschlags! Schäden am Schleifteller. Bei Beschädigungen oder starker Abnutzung des Schleiftellers diesen unbedingt austauschen.



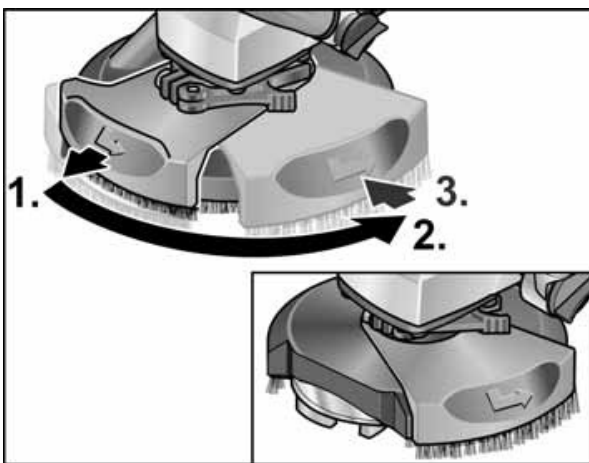
VORSICHT!

Das Elektrowerkzeug immer mit beiden Händen festhalten!

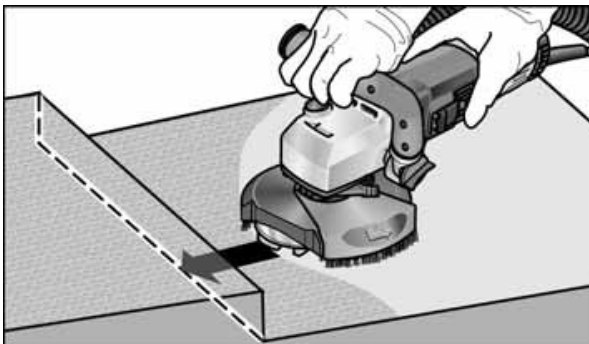
1. Schleifmittel befestigen.
2. Absauganlage anschließen.
3. Netzstecker einstecken.
4. Absauganlage einschalten.
5. Gerät einschalten.
6. Den Sanierungsschleifer auf die Arbeitsfläche aufsetzen.
Der Bürstenkranz bzw. der Gummi-Absaugring muss bündig mit der Arbeitsfläche sein.



7. Den Druck erhöhen, um den Schleifteller mit der Arbeitsfläche in Kontakt zu bringen. Dabei den Sanierungsschleifer mit überlappenden Bewegungen schwenken.
8. Zum Schleifen in Ecken:
 - Gerät ausschalten und warten, bis das Schleifwerkzeug stillsteht.
 - Schwenkbare Randsegment herausziehen und nach links schwenken.



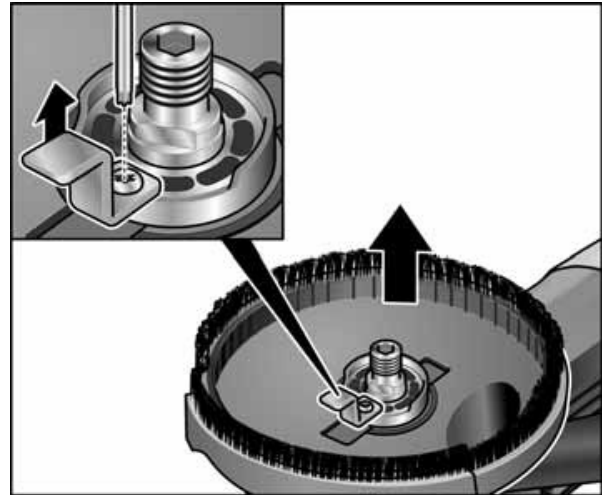
- Gerät wieder einschalten.



9. Nach der Arbeit Elektrowerkzeug ausschalten und Netzstecker ziehen.

Tausch der Schutzhaube

Die Schutzhaube ist mit einer Verliersicherung ausgestattet. Nach dem Tausch der Schutzhaube muss diese wieder angebracht werden.



Bürstenkranz

Die Schutzhaube ist mit einem Bürstenkranz ausgestattet. Dieser Kranz erfüllt zwei Funktionen:

- Da der Bürstenkranz über die Oberfläche des Schleiftellers hinausragt, kommt er zuerst mit der Arbeitsfläche in Kontakt. Dadurch wird der Schleifteller parallel zur Arbeitsfläche gebracht, bevor das Schleifmittel mit der Arbeitsfläche in Kontakt kommt. So wird eine sichelförmige Vertiefung durch den Schleiftellerrand vermieden.
- Der Kranz hält den Staub zurück, bis er vom Staubsauger abgesaugt wird. Wenn der Bürstenkranz beschädigt wird oder übermäßige Abnutzung zeigt, sollte dieser erneuert werden. Ein Ersatzbürsten-Set ist bei jedem FLEX-Kundendienstzentrum erhältlich.

Gummi-Absaugring

Wenn der Gummi-Absaugring beschädigt wird oder übermäßige Abnutzung zeigt, sollte dieser erneuert werden.

Ein Ersatz-Absaugring ist bei jedem FLEX-Kundendienstzentrum erhältlich.

Wartung und Pflege



WARNUNG!

Vor allen Arbeiten am Elektrowerkzeug den Netzstecker ziehen.

Reinigung



WARNUNG!

Kein Wasser oder flüssige Reinigungsmittel verwenden.

- Gehäuseinnenraum mit Motor regelmäßig mit trockener Druckluft ausblasen.
- Schutzhaube und schwenkbares Randsegment mit trockener Druckluft reinigen.

Reparaturen

Reparaturen ausschließlich durch eine vom Hersteller autorisierte Kundendienstwerkstatt ausführen lassen.



HINWEIS

Die Schrauben am Motorgehäuse während der Garantiezeit nicht lösen.

Bei Nichtbeachtung erlöschen die Garantieverpflichtungen des Herstellers.

Ersatzteile und Zubehör

Weiteres Zubehör, insbesondere Einsatzwerkzeuge, den Katalogen des Herstellers entnehmen.

Explosionszeichnungen und Ersatzteillisten finden Sie auf unserer Homepage:

www.flex-tools.com

Entsorgungshinweise



WARNUNG!

Ausgediente Geräte durch Entfernen des Netzkabels unbrauchbar machen.



Nur für EU-Länder

Werfen Sie Elektrowerkzeuge nicht in den Hausmüll!

Gemäß Europäischer Richtlinie 2012/19/EU über Elektro- und Elektronik-Altgeräte und Umsetzung in nationales Recht müssen verbrauchte Elektrowerkzeuge getrennt gesammelt und einer umweltgerechten Wiederverwertung zugeführt werden.



HINWEIS

Über Entsorgungsmöglichkeiten beim Fachhändler informieren!

CE-Konformität

Wir erklären in alleiniger Verantwortung, dass das unter „Technische Daten“ beschriebene Produkt mit folgenden Normen oder normativen Dokumenten übereinstimmt:

EN 60745 gemäß den Bestimmungen der Richtlinien 2014/30/EU, 2006/42/EG, 2011/65/EU.

Verantwortlich für technische Unterlagen:
FLEX-Elektrowerkzeuge GmbH, R & D
Bahnhofstrasse 15, D-71711 Steinheim/Murr

Peter Lameli
Technical Head

Klaus Peter Weinper
Head of Quality
Department (QD)

15.12.2020

FLEX-Elektrowerkzeuge GmbH
Bahnhofstrasse 15, D-71711 Steinheim/Murr

Haftungsausschluss

Der Hersteller und sein Vertreter haften nicht für Schäden und entgangenen Gewinn durch Unterbrechung des Geschäftsbetriebes, die durch das Produkt oder die nicht mögliche Verwendung des Produktes verursacht wurden.

Der Hersteller und sein Vertreter haften nicht für Schäden, die durch unsachgemäße Verwendung oder in Verbindung mit Produkten anderer Hersteller verursacht wurden.