

# R145XC



Energy  
Management

## Kompakter magnetischer Schlammabscheider

Datenblatt  
1065DE  04/2022



**PATENT  
PENDING**

Der kompakte magnetische Schlammabscheider R145XC entfernt Verunreinigungen aus den Flüssigkeitskreisläufen moderner Anlagen zum Heizen und Kühlen.

Die Verunreinigungen werden durch die kombinierte Wirkung eines Magneten und eines Metallsiebs aus der Flüssigkeit herausgefiltert und anschließend durch Entfernen der Kunststoffabdeckung der Filterkartusche entsorgt.

Der Abscheider ist sowohl mit einem Absperrventil als auch einem Rückschlagventil ausgestattet, um eine Reinigung ohne Entleerung des Systems zu ermöglichen.

Durch das spezielle Anschlussstück mit zwei verschiedenen Einlassmöglichkeiten kann die Installation des Abscheiders z. B. unter wandmontierten Wärmeerzeugern wie Wandthermen oder Wohnungsstationen bzw. jeder Rohrleitung im Durchgangs- oder Eckprinzip realisiert werden. Die Funktion ist unabhängig von der Einbaulage. Der Abscheider kann horizontal, vertikal oder schräg eingebaut werden, jedoch darf die Filterkartusche niemals nach oben zeigen.

### ➤ Versionen und Artikelnummern

Artikelnummer	Anschlüsse
R145XC004	Messingkörper: - Zum Wärmeerzeuger: G 3/4" AG - Systemrücklauf: G 3/4" AG  Verschraubung G 3/4" IG x G 3/4" IG

### Im Lieferumfang des Abscheiders R145XC enthaltene Komponenten

- Kappe G 3/4" IG zum Verschließen des nicht genutzten Anschlusses
- Verschraubung G 3/4" IG x G 3/4" IG

### Ersatzteile

- P145XC001: Neodym Magnet
- P145XC002: EdelstahlSieb

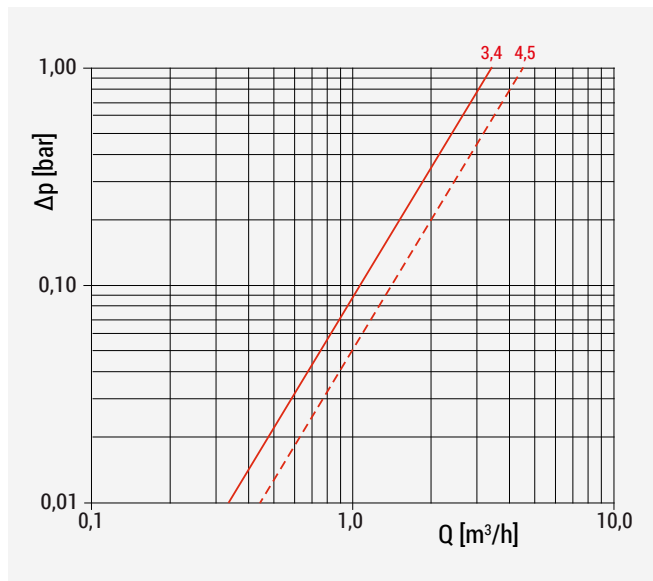
## Technische Daten



- Für Wasser und Wasser / Glykollgemische mit max 50% Glykolanteil
- Temperaturbereich: 5+90 °C
- Max Betriebsdruck: 3 bar
- Maschenweite Filtersieb: 800 µm
- Magnetische Kapazität: 13.000 Gauss

### Materialien

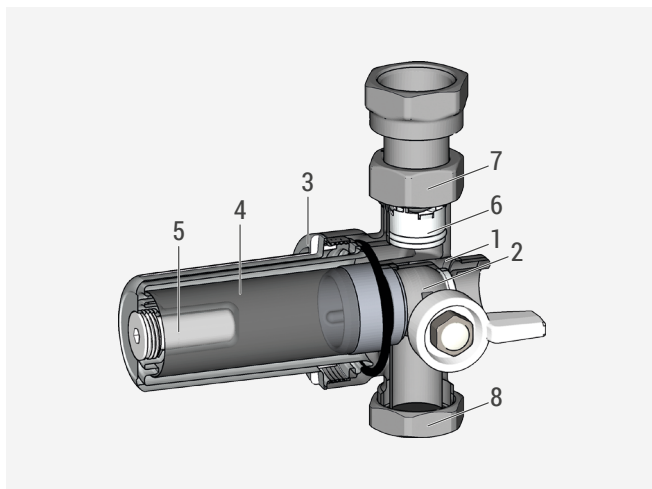
- Messingkörper: CW617N - DIN EN12165, verchromt
- Minigriff für Kugelhahn: Aluminium, weiß lackiert
- Filterkartusche: 20 % glasfaserverstärktes Nylon 66 (PA66-GF20)
- Filtersieb: Edelstahl AISI 304
- Rückschlagventil: POM
- Dichtungen: EPDM
- Magnet: Neodym (N42H)

### Druckverlust



Anschluss	Kurve im Diagramm	Kv
Durchgang		3,4 m³/h
Eck		4,5 m³/h

## Komponenten



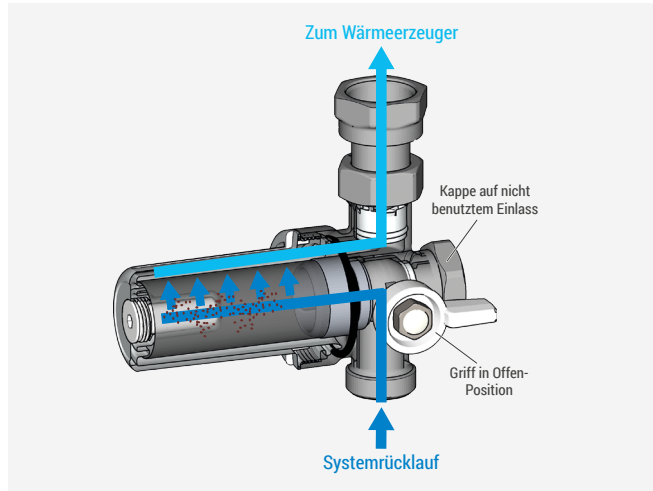
- 1 Körper
- 2 Kugelhahn mit Minigriff
- 3 Filterkartusche
- 4 Filtersieb
- 5 Magnet
- 6 Rückschlagventil
- 7 Verschraubung
- 8 Kappe

## ➤ Funktionsweise

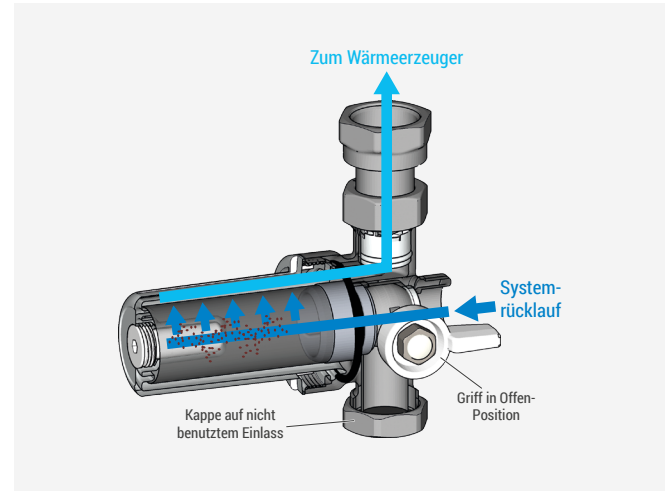
Die Flüssigkeit strömt durch den gewählten Einlass in den Abscheider (der nicht benutzte Einlass muss mit der mitgelieferten Kappe verschlossen werden) und dann durch das Filtersieb. Der ebenfalls vorhandene Magnet hält ferromagnetische Verunreinigungen zurück.

Der Abscheider verfügt über einen Absperrkugelhahn und ein Rückschlagventil, die es ermöglichen ihn vollständig von den übrigen Komponenten in der Anlage zu isolieren und zu reinigen, ohne das System entleeren zu müssen. Durch Drehen des Griffs wird der Kugelhahn in die Wartungsposition gebracht, um ein Eindringen von Wasser in den Abscheider zu verhindern.

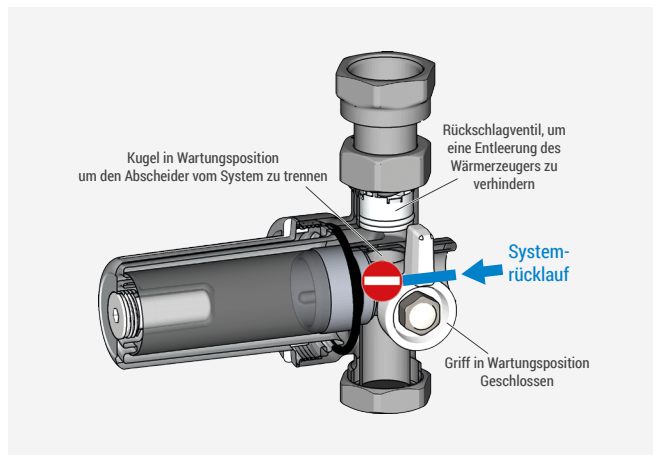
### Funktionsweise im Durchgangsprinzip



### Funktionsweise im Eckprinzip



### Absperrfunktion



— verschmutztes Wasser am Einlass

— gereinigtes Wasser am Auslass

## ➤ Installation

**⚠ ACHTUNG.** Prüfen Sie vor dem Einbau des Abscheiders die Betriebsbedingungen der Anlage, wie Druck und Temperatur, um sicherzustellen, dass sie innerhalb des zulässigen Betriebsbereichs liegen. Der Zugang zum Abscheider muss für die Wartung frei sein.

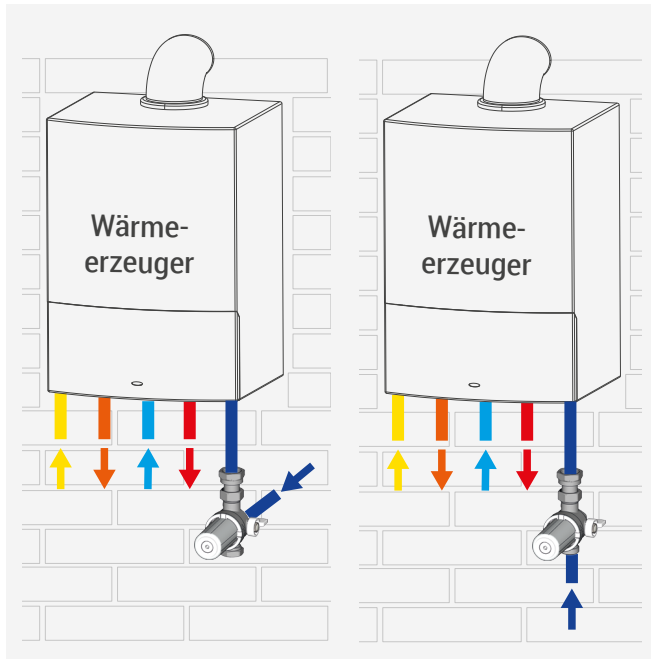


Abb: z. B. Montage unter Wandtherme

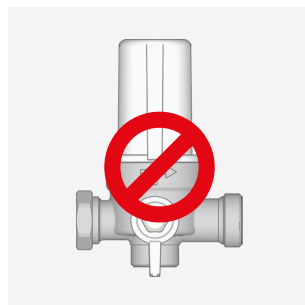
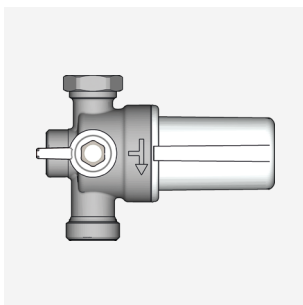
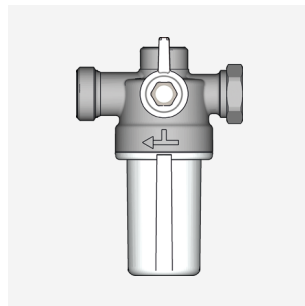
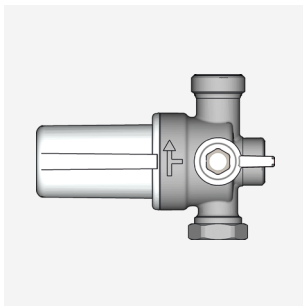


Abb: Einbaupositionen

— Heizung Systemrücklauf

— Heizung Systemvorlauf

— Kaltwasser

— Warmwasser

— Gas

Der Abscheider sollte im Heizungsrücklauf installiert werden, um den Wärmeerzeuger z.B. Wandthermen oder Wohnungsstationen etc. vor Verunreinigungen zu schützen.

Dank seiner kompakten Abmessungen kann der R145XC direkt unter dem Wärmeerzeuger installiert werden. Vor der Inbetriebnahme der Anlage muss der unbenutzte Eingang des Abscheiders mit der mitgelieferten Kappe verschlossen werden.

Eine Verschraubung mit G3/4" IG x G3/4" IG zum direkten Anschluss des Abscheiders an den Wärmeerzeuger ist im Lieferumfang enthalten.

Der Abscheider kann in jeder beliebigen Position angebracht werden, die Kartusche darf jedoch niemals nach oben zeigen.

**⚠ ACHTUNG.** Der Abscheider ist mit einem Magneten ausgestattet. Magnetische Felder in der Nähe des Abscheiders sind somit beabsichtigt.

⚠ Diese können sich auf magnetisch empfindliche Geräte inclusive Herzschrittmacher (♥) negativ auswirken.

### Verwendung des Abscheiders als regulärer Filter für Heizungs- und Kühlanlagen

Bei Verwendung in geraden Rohrleitungssystemen arbeitet der Abscheider als regulärer Filter für Heiz-/Kühlsysteme.

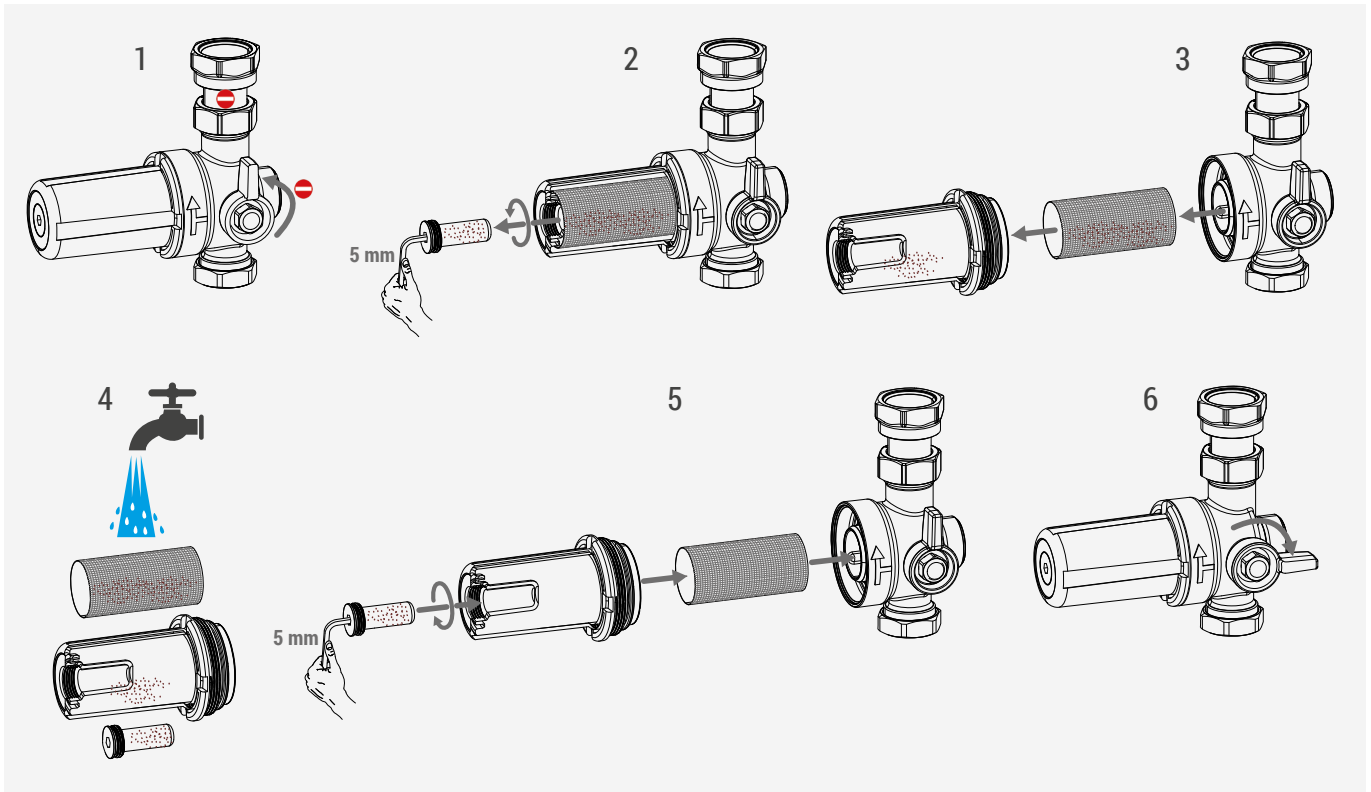
## ➤ **Wartung**

### **Reinigen des magnetischen Abscheiders**

Wenn das System eingeschaltet ist, sammeln sich Verunreinigungen im Abscheider. Zur Wartung ist es nicht notwendig das System zu entleeren. Der Abscheider jedoch muss leer sein, um das Filtersieb zu reinigen (System AUS).

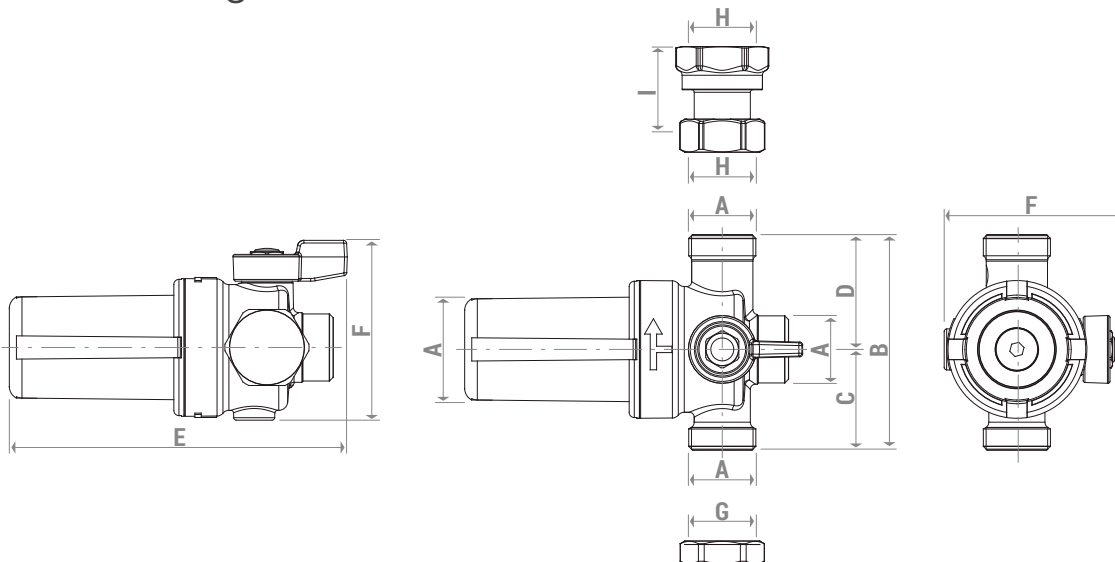
Um das Filtersieb zu reinigen, gehen Sie wie folgt vor:

- 1) Schalten Sie die Anlage AUS, drehen Sie den Griff des Absperrkugelhahns in die Wartungsposition
- 2) Entfernen Sie den Magneten aus der Kartusche, indem Sie ihn mit einem 5-mm-Innensechskantschlüssel gegen den Uhrzeigersinn drehen; die gesammelten eisenhaltigen Verunreinigungen bleiben im Inneren des Abscheiders;
- 3) Warten sie einige Minuten ab bis sich die Flüssigkeit im abscheider beruhigt und die magnetischen Bestandteile sich abgesetzt haben. Schrauben dann die Kartusche ab, entnehmen Sie das Sieb;
- 4) Spülen Sie die demontierten Teile (Kartusche, Sieb und Magnet) unter frischem Wasser ab;
- 5) Setzen Sie die gereinigten Teile wieder zusammen; achten Sie darauf, dass sie den Magneten nur handfest anziehen.
- 6) Drehen Sie den Griff des Absperrkugelhahns, um ihn in die normale Betriebsposition zu bringen, bevor Sie das System wieder einschalten.



**⚠ ACHTUNG.** Installieren Sie ein Entlüftungsventil im Systemkreislauf, um die Anlage nach Wartung und Reinigung der Komponenten zu entlüften.

## ➤ Abmessungen



ARTIKEL-NUMMER	A [mm]	B [mm]	C [mm]	D [mm]	E [mm]	F [mm]	G [mm]	H [mm]	I [mm]	B+I [mm]
R145XC004	G 3/4" AG	85	40	45	133	70	G 3/4" IG	G 3/4" IG	33	118

## ➤ Produkt Spezifikationen

### R145XC

Kompakter, magnetischer Schlammabscheider aus Messing CW617N nach DIN EN 12165, verchromt, mit eingebautem Kugelhahn und Verschraubung. Anschlüsse zum Wärmeerzeuger G 3/4" AG, Anschlüsse Systemrücklauf 2 x G 3/4" AG, Verschraubung G 3/4" IG x G 3/4" IG, Kappe G 3/4" IG, Dichtungen aus EPDM, Filterkartusche: 20 % glasfaserverstärktes Nylon 66 (PA66-GF20). Sieb aus Edelstahl AISI 304, Maschenweite 800 µm, Magnet aus Neodym mit einer magnetischen Kapazität von 13.000 Gauß. Minigriff für Kugelhahn aus weiß lackiertem Aluminium. Flüssigkeit: Wasser, und Wasser/Glykolgemische (max. 50 % Glykol). Temperaturbereich: 5+90 °C. Maximaler Betriebsdruck: 3 bar.

**⚠** Sicherheitshinweise Installation, Inbetriebnahme und regelmäßige Wartung des Produkts sind durch qualifizierte Fachkräfte entsprechend den geltenden Gesetzen und Normen durchzuführen. Durch das Installationspersonal sind alle erforderlichen Sicherheitsmaßnahmen einschließlich der Verwendung persönlicher Schutzausrüstung zu ergreifen. Die Giacomini GmbH übernimmt keine Haftung für Sach- oder Personenschäden, die auf fehlerhafte Installation zurückzuführen sind.

**♻** Entsorgung der Verpackung: Kartons: Papier-Recycling Kunststoffsäcke und Luftpolsterfolie: Kunststoff-Recycling

**ℹ** Weitere Informationen erhalten Sie auf [www.giacomini.de](http://www.giacomini.de) oder über unseren technischen Kundendienst. Das vorliegende Dokument enthält lediglich allgemeine Angaben. Die Giacomini GmbH behält sich das Recht vor, unangekündigte Änderungen am vorliegenden Dokument aus technischen oder kaufmännischen Gründen vorzunehmen. Die im vorliegenden Dokument enthaltenen Angaben entbinden den Benutzer nicht von der Pflicht zur strengen Einhaltung der geltenden gesetzlichen Vorschriften und Normen.

**♻** Entsorgung des Produkts: Das Produkt darf am Ende seiner Lebensdauer nicht über den Hausmüll entsorgt werden. Mit der Entsorgung des Produkts ist ein einschlägiger Fachbetrieb zu beauftragen..