



**SICHERHEIT:** Lesen Sie die Montage- und Inbetriebnahmeanleitung sorgfältig durch, bevor Sie das Gerät in Betrieb nehmen, um Unfälle und Systemausfälle durch unsachgemäßen Gebrauch des Produkts zu vermeiden. Bewahren Sie dieses Handbuch zum späteren Nachschlagen auf.



1" M x 1" M



1"1/4 M x 1"1/4 M



1"1/2 M x 1"1/2 M



28 mm x 28 mm

### Anwendungen

**Frostschutzventil für Heizungs-/Kühlungssysteme mit Wärmepumpe. Das Frostschutzventil schützt die Rohre und den WP vor Ausfällen, die durch das Einfrieren des Wassers in den Rohren verursacht werden.**

Im Falle einer Abschaltung der Anlage während der Wintersaison beginnt sich das Ventil zu öffnen, wenn die Wassertemperatur auf +3°C sinkt, und ermöglicht einen zunächst geringen Abfluss: Der Durchfluss zieht Wasser aus dem Teil des Kreislaufs im Inneren des Gebäudes mit einer höheren Temperatur und verhindert so die Bildung von Eis.

Wenn der Abfluss aufgrund der kalten Temperaturen anhält, wird der Druck im Inneren des Kreislaufs in Ermangelung einer Auffüllvorrichtung erschöpft und tendiert dazu, den atmosphärischen Druck zu erreichen, was den Abfluss unmöglich macht: eine Vakuumbrecherventil im oberen Teil des Ventilgehäuses sorgt dafür, dass Luft eindringt und der Wasserabfluss fortgesetzt werden kann.

Wir empfehlen das Vorhandensein eines automatischen Kreislauffüllers, der durch die Wiederherstellung des Drucks im Kreislauf das Frostschutzventil wieder in den normalen Betriebszustand versetzt, so dass das System selbstständig wieder anlaufen kann.

### Merkmale

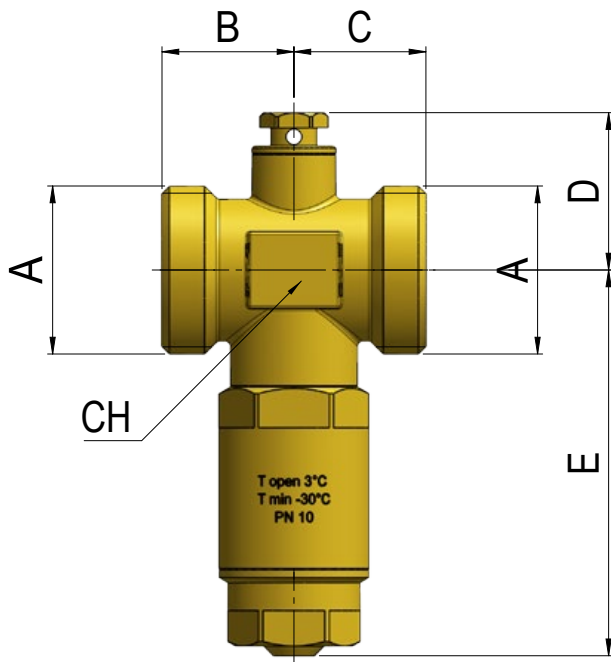
- ✓ Gehäuse aus gestanztem Messing. Oberfläche aus gelbem Messing;
- ✓ Betriebsflüssigkeiten: Wasser;
- ✓ Maximaler statischer Druck: 10 bar (PN 10);
- ✓ Maximale Temperatur der Flüssigkeit: 90°C
- ✓ Betriebsumgebungstemperatur: -30°C bis +50°C
- ✓ Anfangstemperatur beim Öffnen: +3°C
- ✓ Einschalttemperatur: +4°C
- ✓ Auslösegenauigkeit: ±1°C
- ✓ Inspektionsfähiges Vakuum-Breaker-Ventil;
- ✓ Inspektionsfähige Patrone zur Reinigung und zum Austausch des Sensors;
- ✓ Durchflussmenge am Auslass:

P [ bar ]	Externe Flüssigkeitstemperatur [°C]	Q [ L/min ]
1	0,5	6
0,2	0,5	2,7
0,05	0,5	1,3

### Materialien

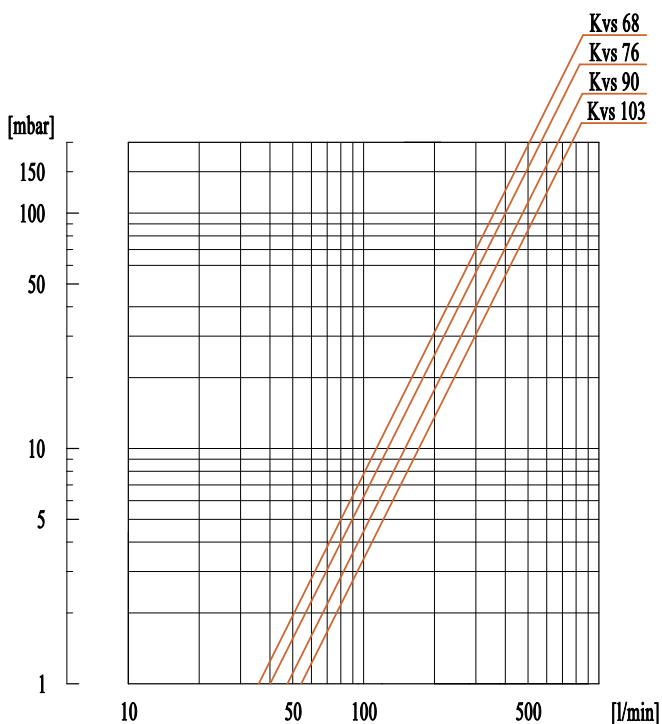
- ✓ Bestandteile: Kupferlegierung CW617N
- ✓ Dichtungen: EPDM
- ✓ Federn: Stahl 1.4310 (X10CrNi18-8)

## Abmessungen und Druckverluste



A	Kvs	B	C	D	E	CH
G 1"	68	26	26	31	76	28
G 1 1/4	90	29,5	29,5	33	78	33
G 1 1/2	103	31	31	35	80	38
28 mm	76	35,5 (*)	35,5 (*)	33	78	33

(\*) Einschließlich Überwurfmutter und Schneidring



## Einbau

Die Installation darf nur von Fachpersonal durchgeführt werden. Überprüfen Sie die Sauberkeit der Flüssigkeit und der Rohrleitungen.

Einbau nur in vertikaler Position, mit nach unten gerichteter Kartusche.

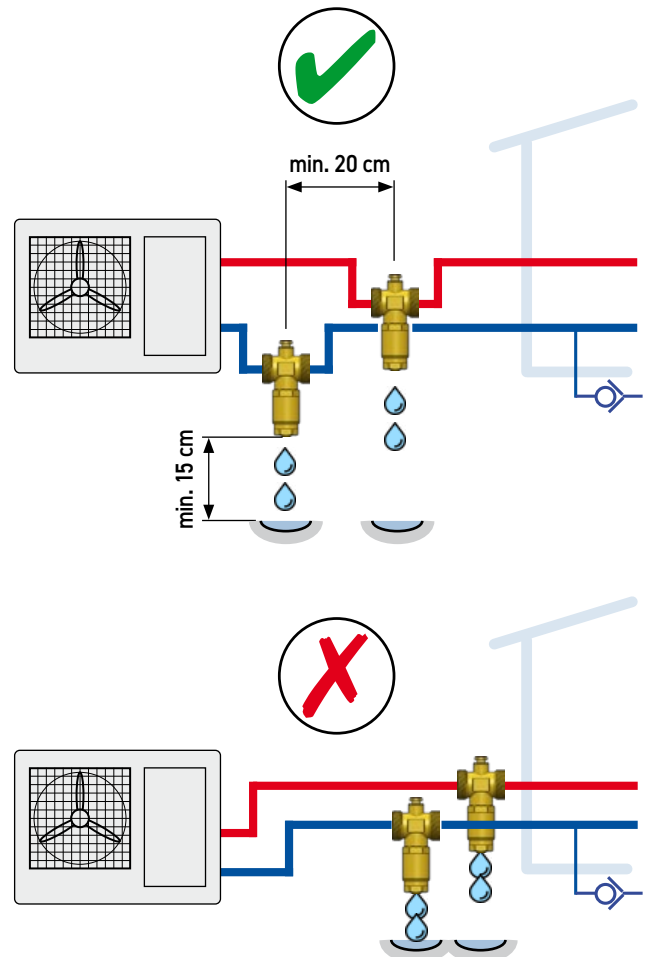
Die optimale Installationsposition ist außerhalb des Gebäudes, an der tiefstmöglichen Stelle des Stromkreises, in der Nähe der Wärmepumpe.

Empfehlungen:

- Sorgen Sie für eine kleine Rinne zur Ableitung der abfließenden Flüssigkeit.
- Schützen Sie das Ventil mit einer Abdeckung vor Schnee und direkter Sonneneinstrahlung in den Sommermonaten zu schützen; vermeiden Isolierung, die die Funktionsfähigkeit beeinträchtigen würde.
- Absperrventile vorsehen.

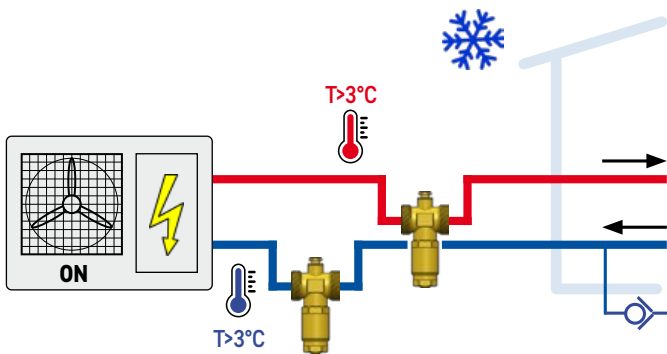
Halten Sie an der tiefsten Stelle des Ventils einen Mindestabstand von 15 cm zum Boden ein, um zu verhindern, dass Eisansammlungen die Tropfstelle erreichen.

Es wird empfohlen, zwei Frostschutzventile zu installieren, eines im Vorlauf und eines im Rücklauf; Andernfalls kann der Abzweig ohne Frostschutzventil nicht entleert und durch Einfrieren beschädigt werden. Halten Sie einen Abstand von mindestens 20 cm zwischen den beiden Ventilen ein.



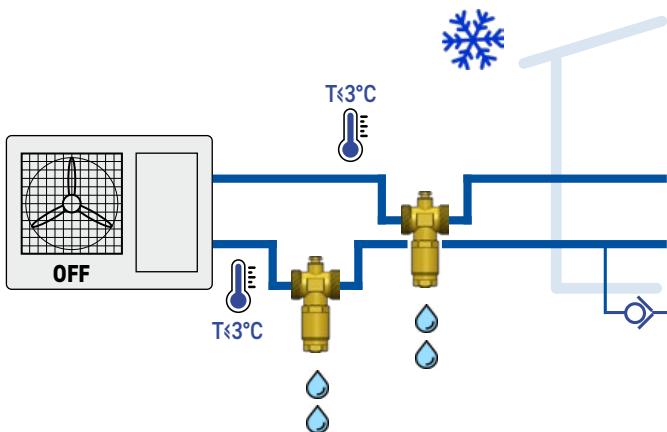
# FROSTSCHUTZVENTIL

## Anwendung im Heizbetrieb (Winter)



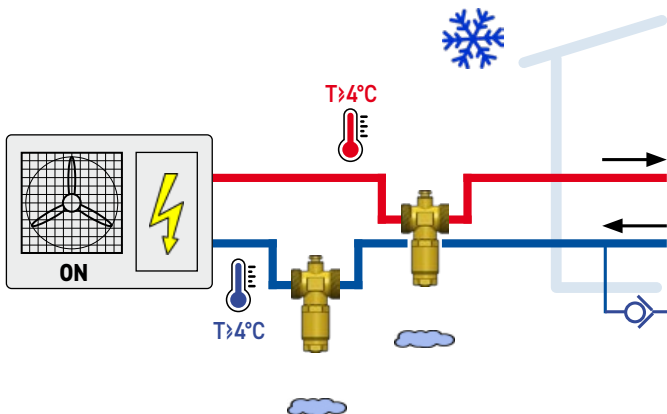
### Normaler Betrieb

System steht unter Druck.  
Keine Frostgefahr an den Leitungen.



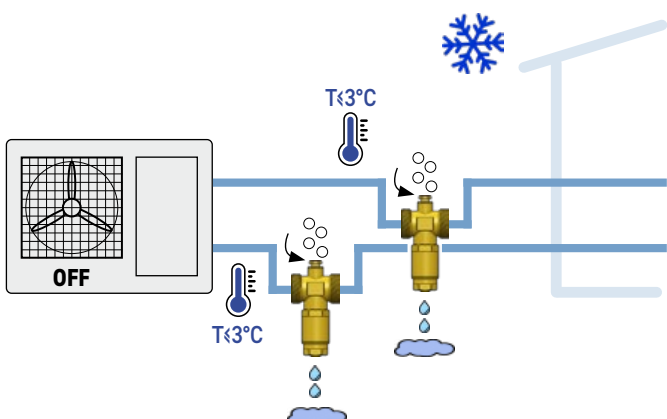
### System wurde aufgrund eines Stromausfalls gestoppt

Druckbeaufschlagtes System (mit automatischer Füllereinheit)  
Die Temperatur in der Leitung sinkt; wenn sie  $3^{\circ}\text{C}$  erreicht, beginnt das Ventil mit dem Ablassen von Wasser und der Ablass wird fortgesetzt, bis die Temperatur in der Leitung auf  $4^{\circ}\text{C}$  ansteigt.



### Rückkehr zum Betrieb

Nach dem Wiedereinschalten der Stromversorgung nimmt der WP seinen Betrieb wieder auf; das abfließende Wasser wurde durch die automatische Auffüllvorrichtung kompensiert. Wenn die Temperatur in den Leitungen steigt und  $4^{\circ}\text{C}$  erreicht, schließt das Frostschutzventil die Entlüftung und der Kreislauf kehrt zum Normalbetrieb zurück.

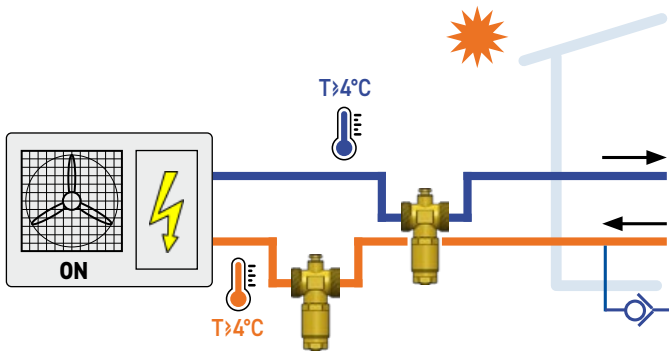


### Längerer Stillstand ohne automatische Befüllereinheit

Wenn die Temperatur unter  $3^{\circ}\text{C}$  bleibt, steht das System nach längerer Entlüftung nicht mehr unter Druck. Das Frostschutzventil ermöglicht es, die Vakuumbrecherventil fortzusetzen, bis das System entleert ist, dank der Entlüftung oben, durch die Luft in den Kreislauf gelangt. In diesem Fall muss das System bei Wiederherstellung der Stromversorgung manuell befüllt werden.

# FROSTSCHUTZVENTIL

## Anwendung im Kühlbetrieb (Sommer)



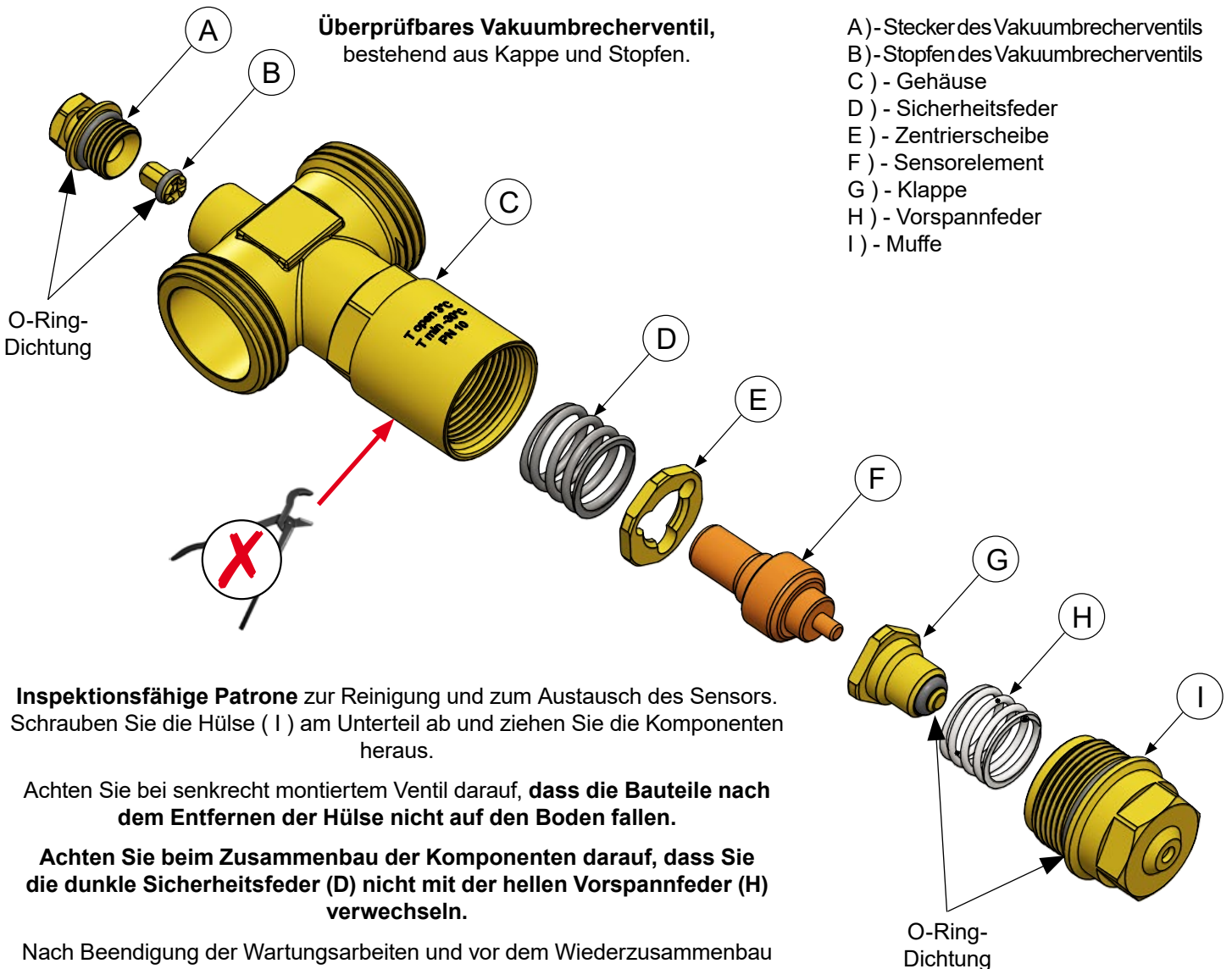
### Normaler Betrieb

Druckbeaufschlagtes System.

In diesem Modus muss die Temperatur über 4°C liegen;  
Bei dieser Temperatur greift das Gefrierschutzventil nicht ein.

## Wartung

Schließen Sie die Absperrventile vor und hinter dem Ventil, um ein Entleeren des Systems zu verhindern.



**Inspektionsfähige Patrone** zur Reinigung und zum Austausch des Sensors. Schrauben Sie die Hülse ( I ) am Unterteil ab und ziehen Sie die Komponenten heraus.

Achten Sie bei senkrecht montiertem Ventil darauf, **dass die Bauteile nach dem Entfernen der Hülse nicht auf den Boden fallen.**

**Achten Sie beim Zusammenbau der Komponenten darauf, dass Sie die dunkle Sicherheitsfeder (D) nicht mit der hellen Vorspannfeder (H) verwechseln.**

Nach Beendigung der Wartungsarbeiten und vor dem Wiederausammenbau der Bauteile ist die Sauberkeit der O-Ring-Dichtungen zu überprüfen und gegebenenfalls die Schmierung mit Silikonfett wiederherzustellen. Nach dem Einsetzen der Bauteile in der in der Abbildung gezeigten Reihenfolge die Muffe ( I ) mit einem Anzugsmoment von 20 Nm anschrauben.

