

Montageanleitung/ assembly instruction

8107ZN



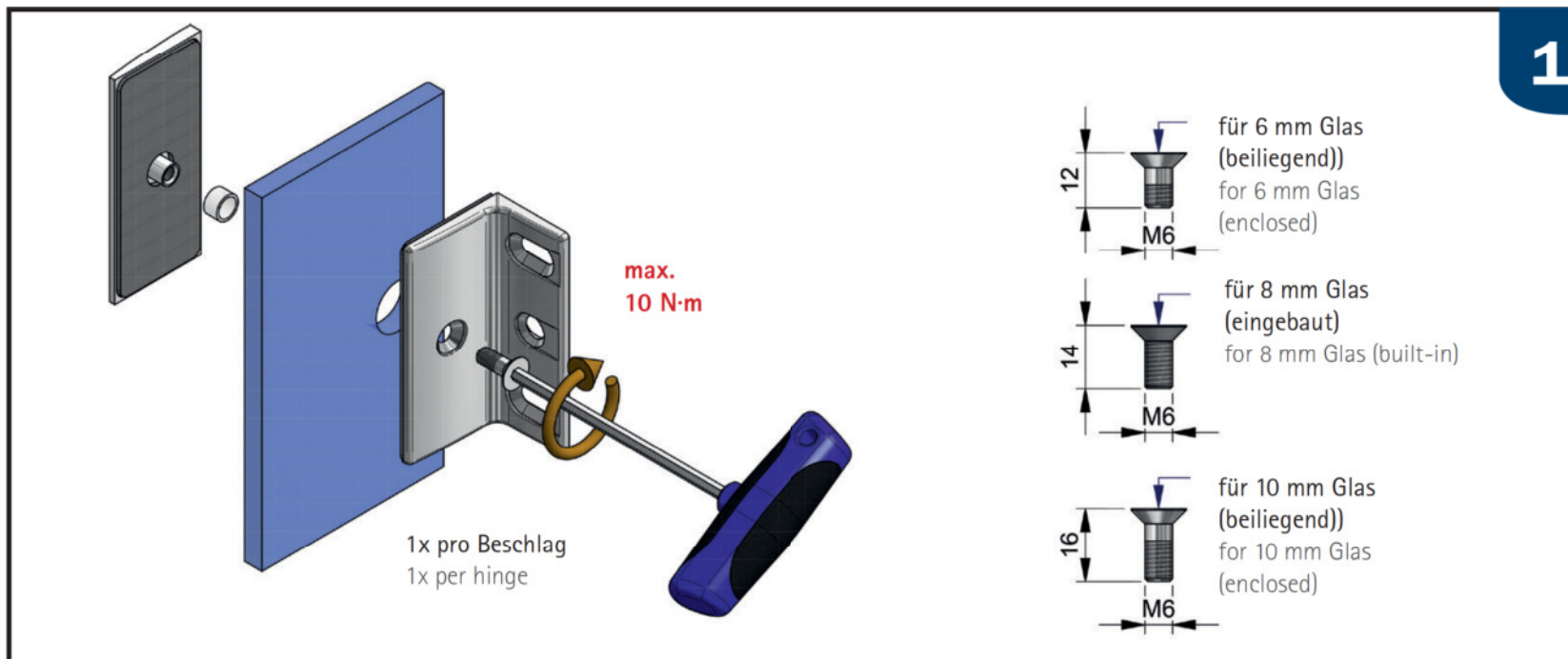
Winkelverbinder Farfalla, Papillon, Pillango
corner bracket Farfalla, Papillon, Pillango


verdeckte Verschraubung mit Abdeckkappe
concealed fixing with cover plate


Modell: Glas-Wand 90°, starr
model: glass-wall 90°, fixed

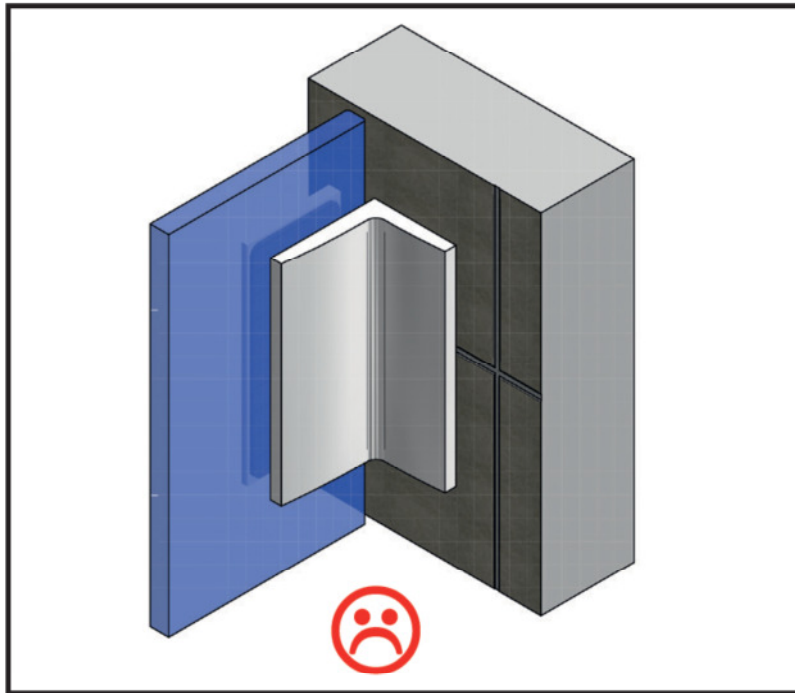
Glasdicke | glass thickness:
6/8/10 mm


Die Duschbeschläge dürfen nur mit warmen Wasser und einem weichen Tuch (z.B. Mikrofaser) feucht abgewischt und gegebenenfalls nachgetrocknet werden. Scharfe, aggressive, alkalische oder chlorhaltige Reiniger, Scheuermittel (z.B. Stahlwolle) oder Lösungsmittel dürfen nicht verwendet werden. | The hinges may only be cleansed with warm water and a soft, wet cloth (e.g. microfiber). Sharp, aggressive, alkaline or chloric cleaners, scrubbing or solvent cleaners may not be used.

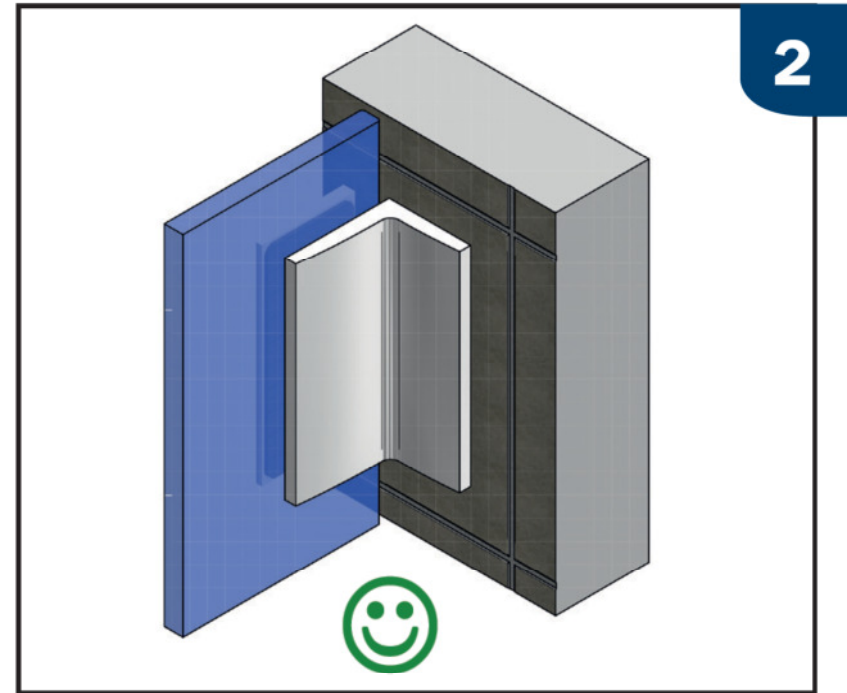
1


 Bitte bei der Montage den Zapfen des Beschlages mittig in der Glasbohrung positionieren, um den grösstmöglichen Verstellbereich für die Einstellung der Dusche zu gewährleisten.
Benötigtes Werkzeug: Sechskantschlüssel SW4mm.
Bis zum Erreichen des max. Anzugsmomentes von 10N·m anziehen. Nach ca. 15 Minuten noch einmal auf das max. Anzugsmoment nachziehen.

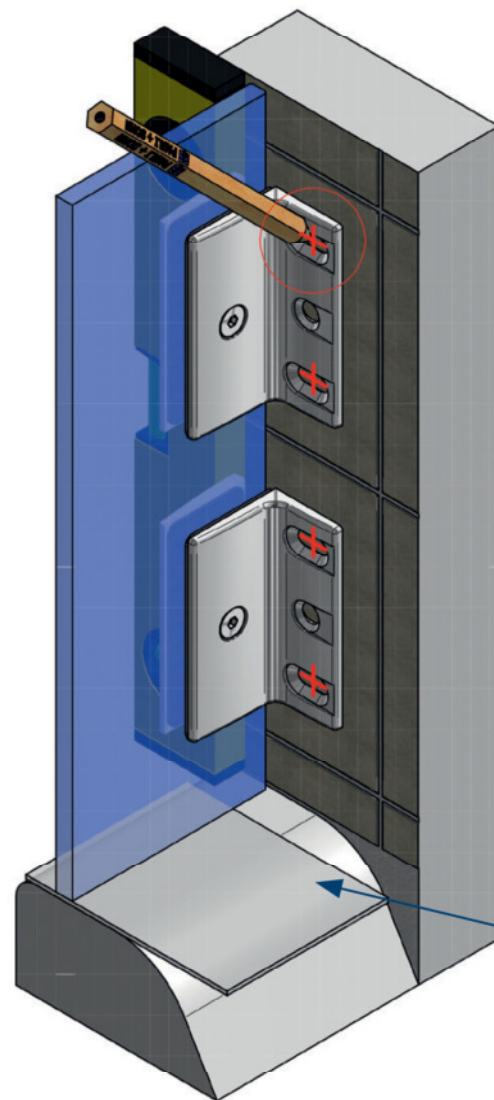
 Tighten alternately until the maximum bolting torque of 10 N·m is achieved. After approx. 15 minutes, retighten alternately to the maximum bolting torque.



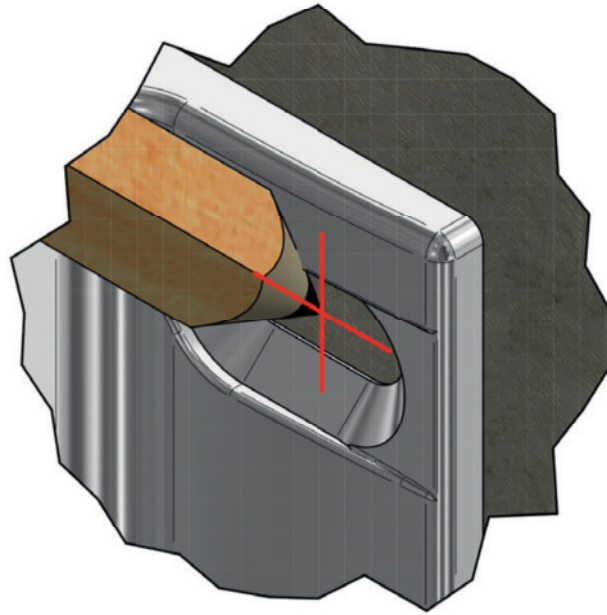
 Um ein Kippen des Beschlages zu verhindern, sollte der Beschlag immer vollflächig auf einer Fliese montiert werden!




 To prevent tilting of the rotational axis, always mount the shower door hinge in such a way, that its entire surface contacts the tile.

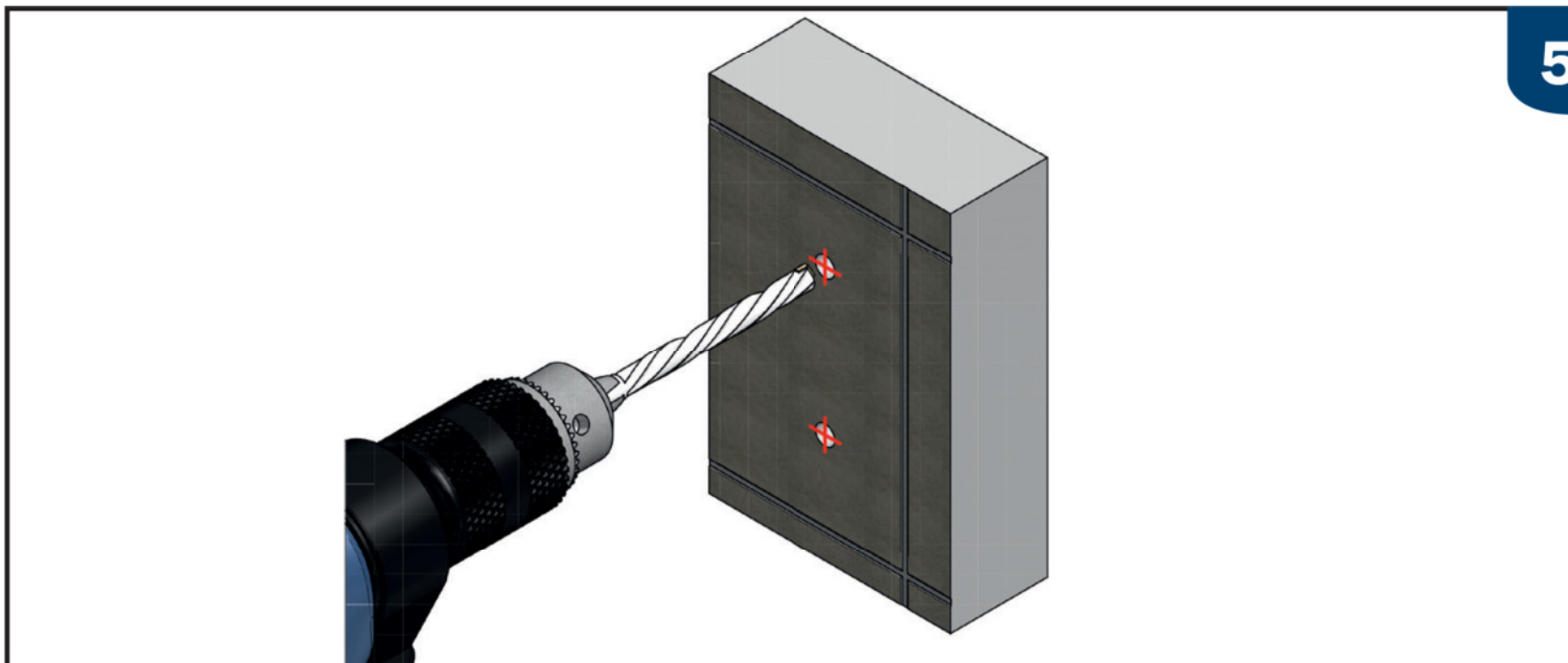



min. 2mm Unterlegematerial (klare PVC-Streifen, z.B. 8870KU0 o.Ä.)
min. 2mm plates (clear PVC-strips, e.g. 8870KU0)




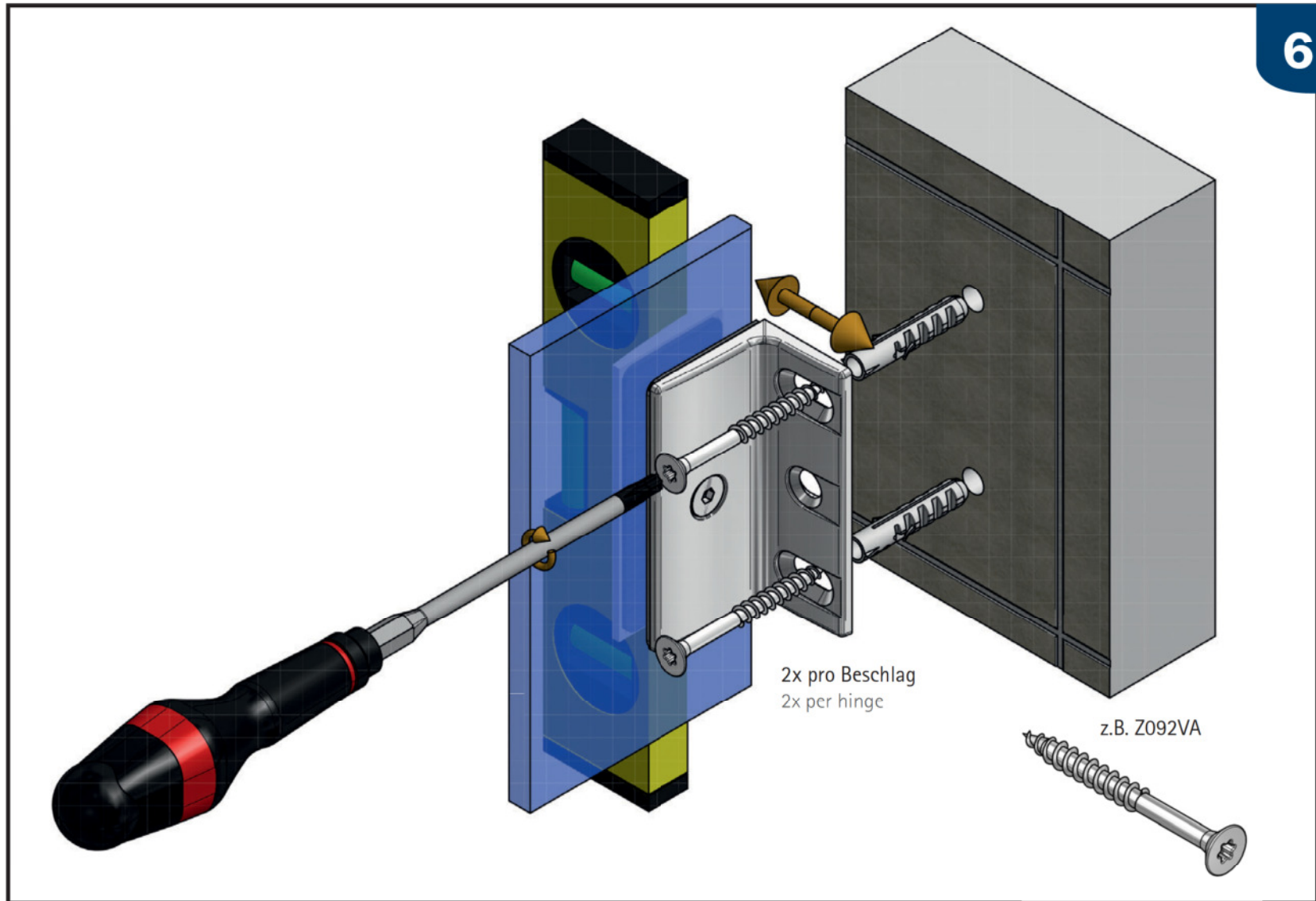
 Aufsetzen des Seitenteils auf den Wannen- bzw. Duschtassenrand mit den vormontierten Winkelverbindern um die Position der Bohrungen für die Wandlaschen anzuzeichnen.

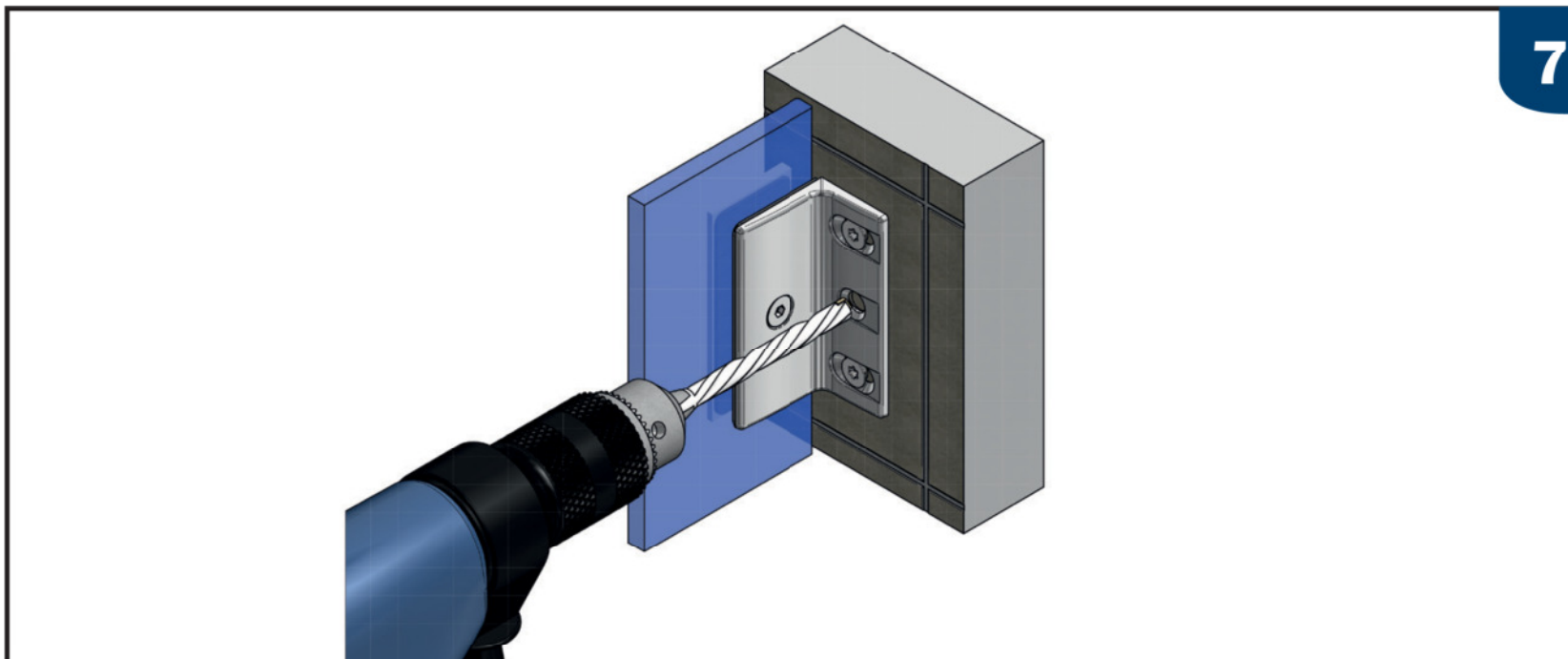
 Position the side panel on the bath tub resp. shower tray edge and against the pre-assembled corner brackets. .





 **Wichtig:** Schrauben und Dübel müssen an die jeweilige bauliche Situation angepasst sein! Der Bohrer ist entsprechend der Größe der Dübel zu wählen. Die Schrauben sollten aus Edelstahl A2 oder A4 bestehen und einen Senkkopfdurchmesser von **min. 10 mm und max. 12 mm** aufweisen. Bitte die entsprechende Kopfhöhe prüfen, so daß die Schrauben das Befestigen der Abdeckkappe 8107-2ZN, am Ende der Duschenmontage, nicht behindern.

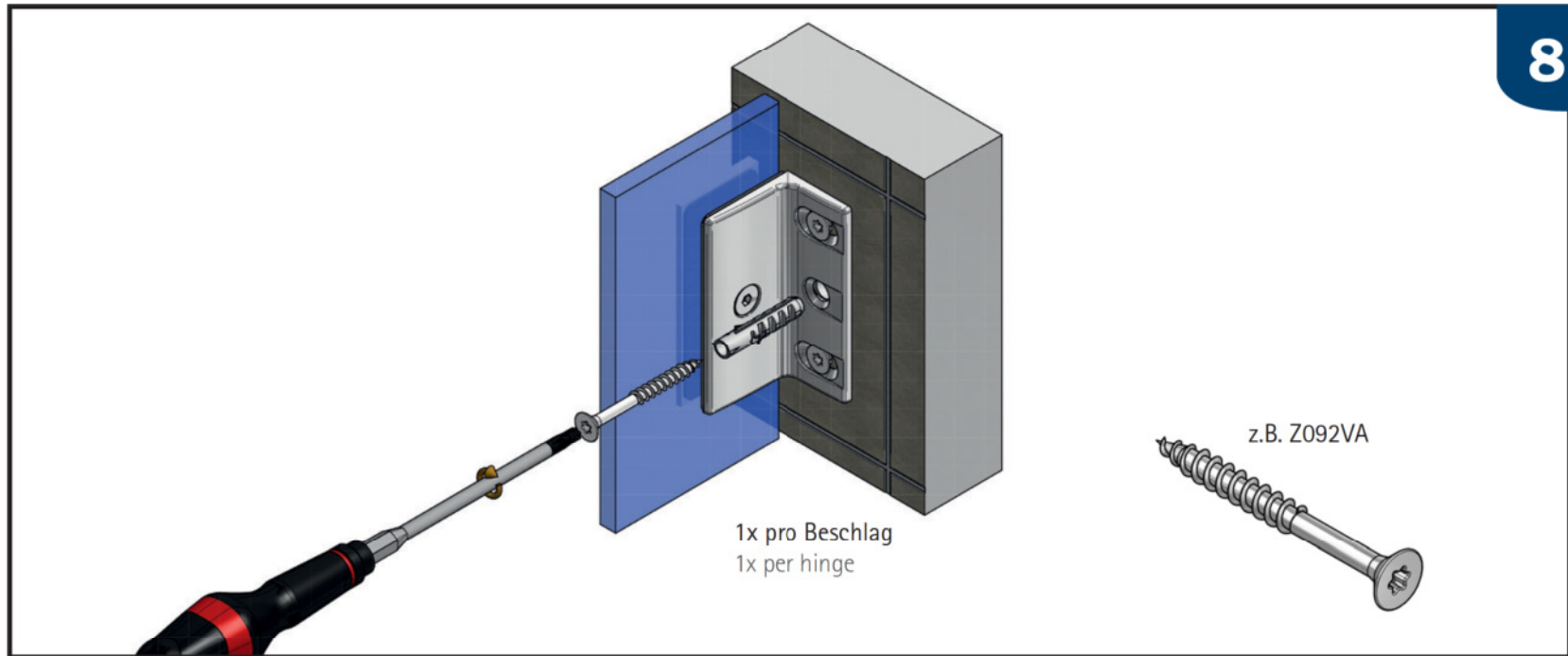
 **Important:** Screws and dowels must be suitable for the corresponding structural situation! Select a drill bit that corresponds to the size of the dowels. The screws should be made of stainless steel 304 or 316 and provide a countersunk diameter of at **least 10 mm and 12 mm at most**. Please check the height of the screw heads to make sure that the screws do not interfere with the 8107-2ZN cover plates, which will be fitted during the final steps of the shower installation.







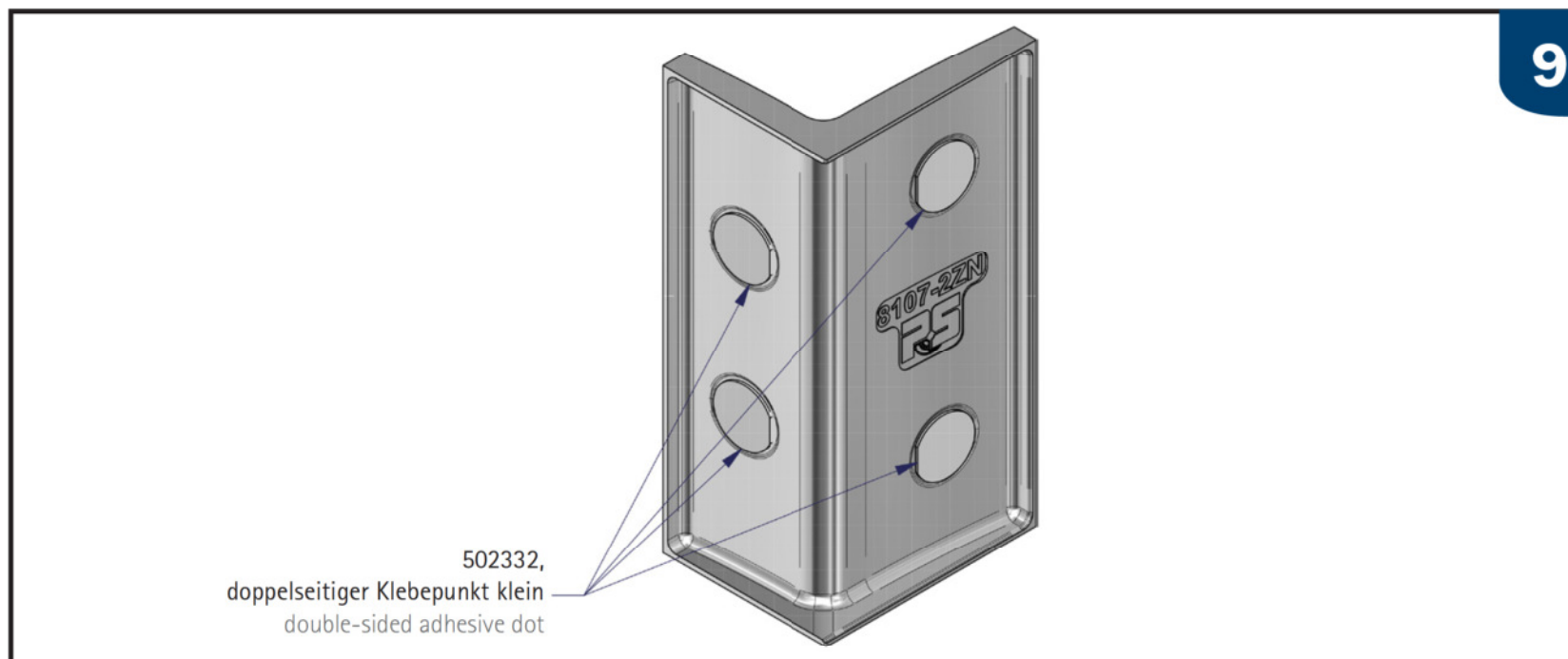
 Ist die Dusche fertig aufgebaut und ausgerichtet, können die Beschläge endgültig fixiert werden. Die Beschläge sind so konstruiert, dass die mittlere Befestigungsbohrung mit einem 8-mm-Bohrer im montierten Zustand ausgeführt werden kann.


 Once the installation and alignment of the shower is completed, the final fixation of the hinges can be performed. The design of the hinges allows drilling of the mounting hole with an 8 mm drill bit with the hinge installed.




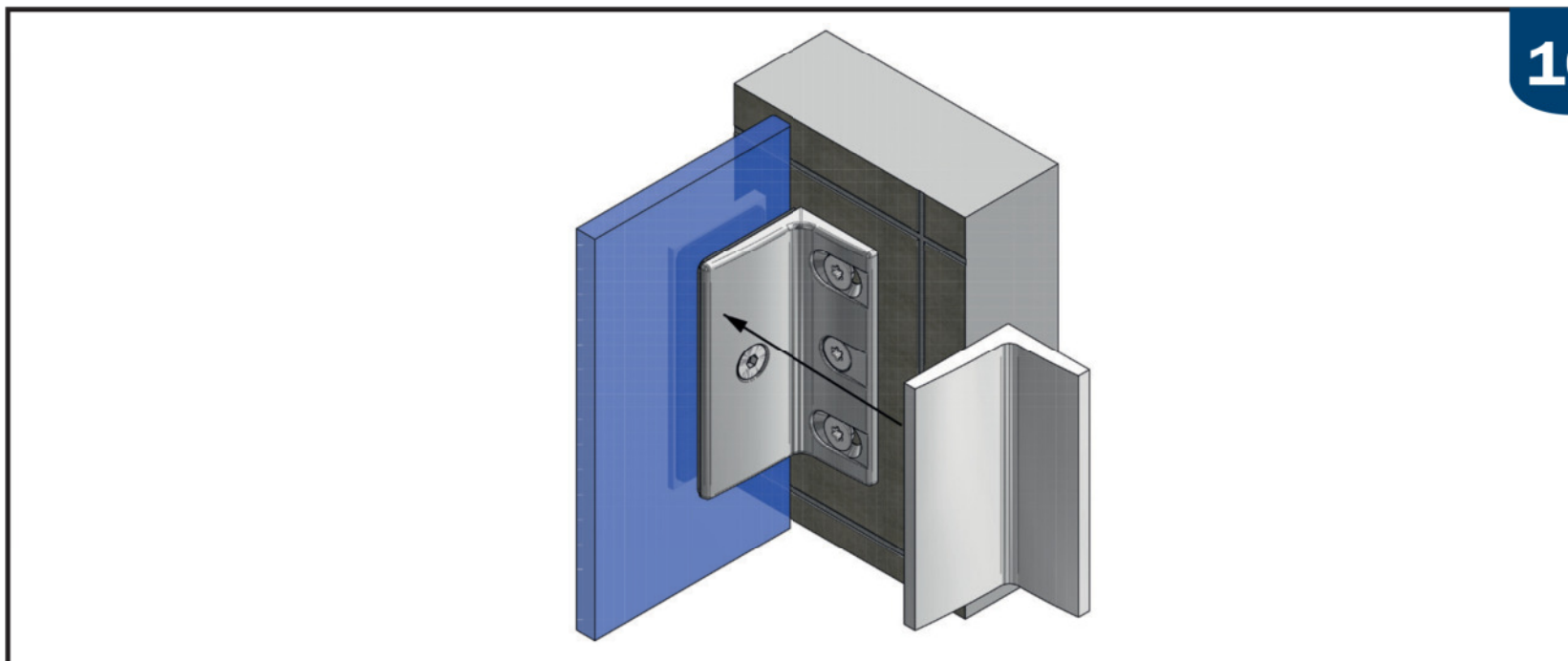
 **Wichtig:** Schrauben und Dübel müssen an die jeweilige bauliche Situation angepasst sein! Der Bohrer ist entsprechend der Größe der Dübel zu wählen. Die Schrauben sollten aus Edelstahl A2 oder A4 bestehen und einen Senkkopfdurchmesser von **min. 10 mm und max. 12 mm** aufweisen. Bitte die entsprechende Kopfhöhe prüfen, so daß die Schrauben das Befestigen der Abdeckkappe 8107-2ZN, am Ende der Duschenmontage, nicht behindern.


 **Important:** Screws and dowels must be suitable for the corresponding structural situation! Select a drill bit that corresponds to the size of the dowels. The screws should be made of stainless steel 304 or 316 and provide a countersunk diameter of at **least 10 mm and 12 mm at most**. Please check the height of the screw heads to make sure that the screws do not interfere with the 8107-2ZNs cover plates, which will be fitted during the final steps of the shower installation.




 Die Abdeckkappe 8107-2ZN wird mit Klebepunkten Best.-Nr. 502332 am Beschlag fixiert. Diese kleben Sie bitte vor dem Aufsetzen der Abdeckkappe 8107-2ZN in die dafür vorgesehenen Vertiefungen.

 The cover plates 8107-2ZN are applied using round adhesive strips No. 502332. Please apply the strips in the recesses provided before attaching the cover plate 8107-2ZN to the bracket.

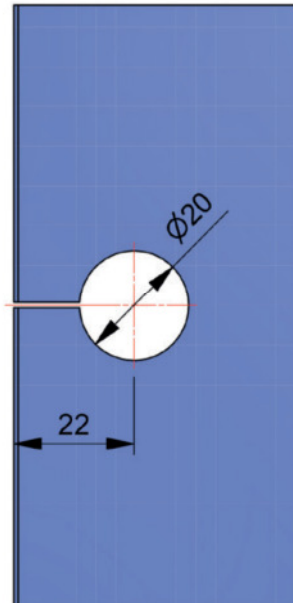
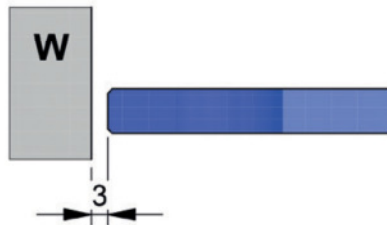


 Dann wird die Abdeckkappe 8107-2ZN auf die Wandlasche geklebt.

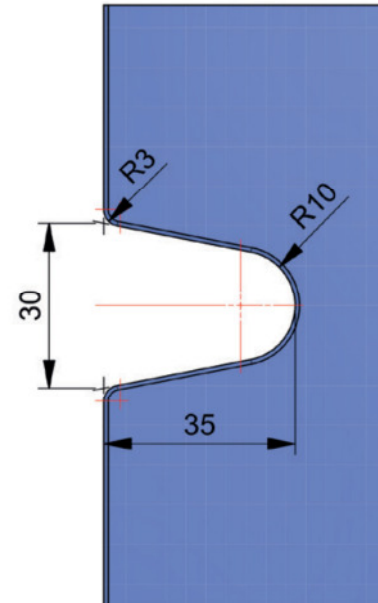
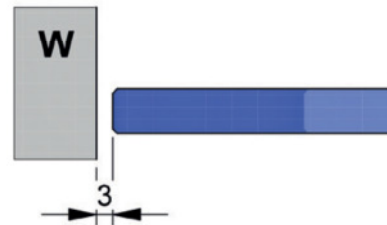
 Then the cover plate 8107-2ZN is attached to the bracket.

Glasbearbeitung für 6/8/10 mm Glas
glass processing for 6/8/10 mm glass

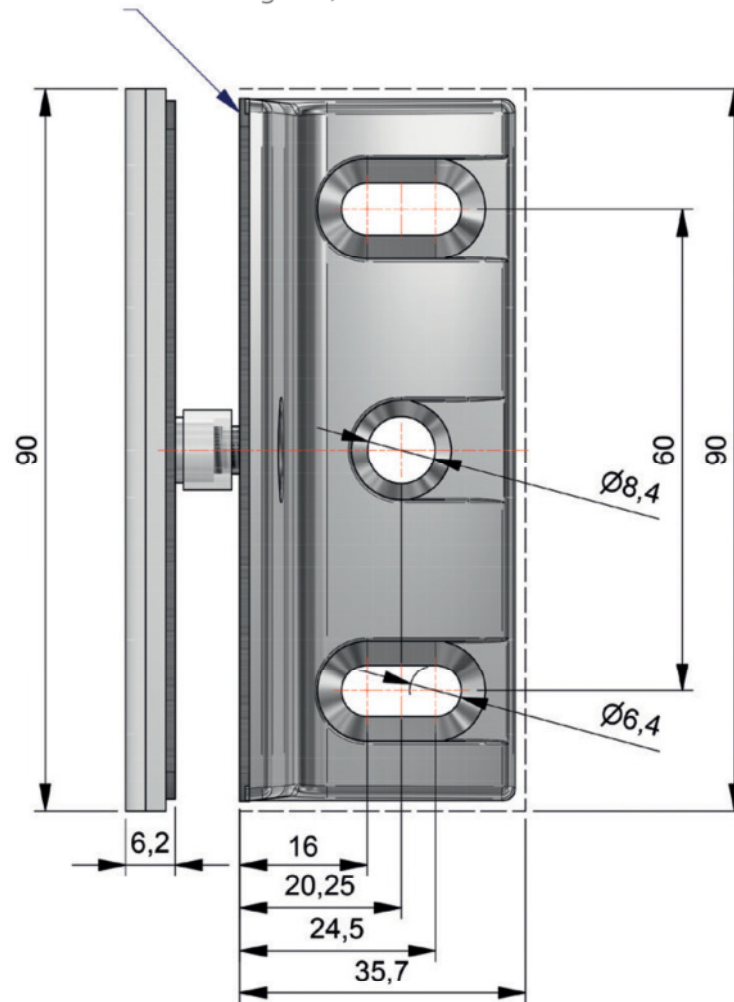
Bohrung $\varnothing 20$ mm
borehole $\varnothing 20$ mm

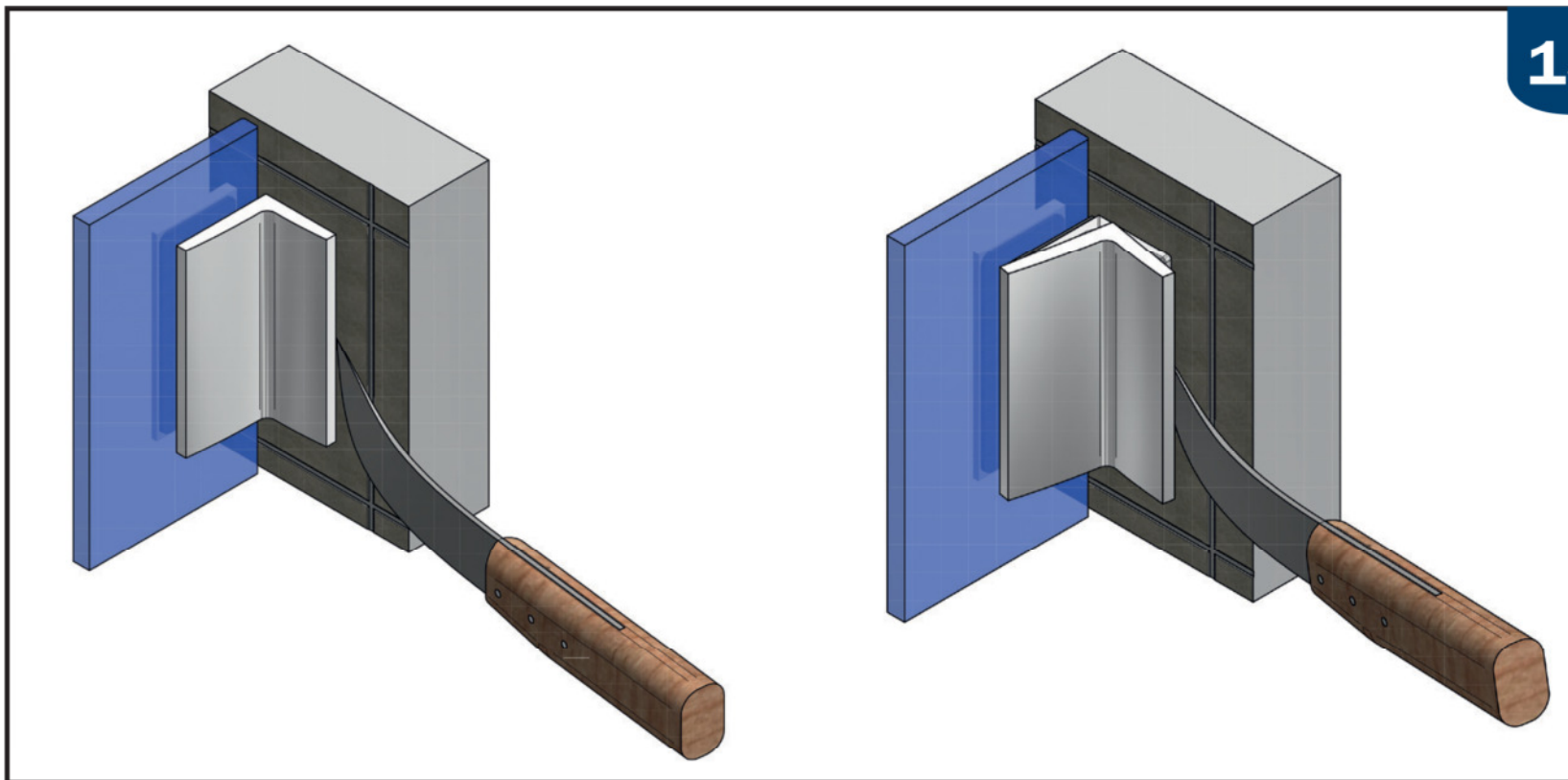



Randausschnitt R35
cut out R35




Bezugskante (Innenseite Glas)
dimension reference edge (interior side of the glass)





 Hinweis zur Demontage der Abdeckkappen.
Führen Sie bitte eine stabile, breite Klinge (z.B. Bleimesser) in den Spalt zwischen Wandlasche und Abdeckkappe ein und hebeln die Abdeckkappe unter gleichzeitigem Nachführen des Messers ab.

 Information when dismantle the cover plates:
Please insert a stable, broad blade (for example plumb knife) in the gap between wall plate and cover plate and lever the cover plate meanwhile insert the blade deeper.

