



GST®

Gasströmungswächter:  
Sicherheitseinrichtung für  
Gasinstallationen



GST® L2

## GST®

**GST ist eine automatische Sicherheitseinrichtung, die sofortig blockiert die Gas-Strömung in den Leitungen, jedesmal wenn man einen bestimmten Durchflusswert überschreitet.**

### Technische Eigenschaften

Betriebsdruck	15-100mbar
Betriebstemperatur	-20°C +60°C
Druckverlust	< 0.5 mbar
Überströmwert	VL <30 lt/h at 100mbar (Luft)
äußere Temperaturbeständigkeit	GT5 925°C - 60 min.
innere Temperaturbeständigkeit	200°C
Gasdichte d=0,64	

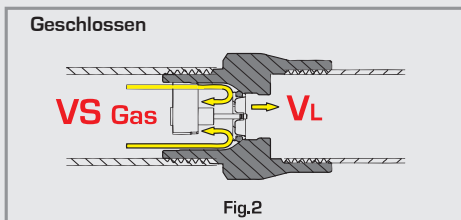
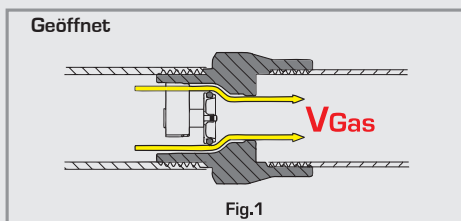
### REGELWERKE

DVGW VP305-1 (2007-12)



### VGAS Kennzeichnung m<sup>3</sup>/h

1.6	2.5	4.0	6.0	10	16



**VGAS** Nenndurchflusswert ausmisst auf Gas (GAS d=0,64)

**VS GAS** Schließdurchfluss ausmisst auf Gas (GAS d=0,64)

**Fs** Schließfaktor  $F_s = V_{SGAS} / V_{GAS}$

**VL** Überströmmenge, die die automatische Zurückstellung festlegt

## FUNKTIONSWEISE

Die Funktionsweise des **GST** kann mit einem automatischen Stromzähler in einer elektrischen Anlage verglichen werden.

Der GST schützt die Anlage nicht vor Leckagen unter dem bestimmten Schließdurchfluss.

Der in der Anlage montierte **GST** bleibt selbst bei max. Nenndurchfluss VGAS inaktiv. (Bild.1)

Wird der voreingestellte Schließdurchfluss VS GAS unbeabsichtigt überschritten (Bild. 2), riegelt der **GST** sofort den Gasfluss ab.

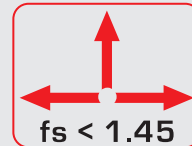
Die Zurückstellung erfolgt automatisch über die Überströmöffnung, die den Wiederöffnungsdruck (durch die Überströmöffnungsdruck VL ) herstellt, sobald die Ursachen für die Störung am **GST** beseitigt sind

## INSTALLATION



### Einbau Position

**GST Typ M-K** können waagrecht und senkrecht nach oben eingebaut werden, mit Schließfaktor  $F_s < 1.45$ , für den Betrieb in metallischen oder non-metallischen Leitungen.



Der GST Typ -L (bescheinigte gemäß VP 305-1) wird zum Schutz der Anlage installiert und erhöht in folgenden Fällen, die Sicherheit der gesamten Anlage:

- Gegen kriminelle oder unbeabsichtigte Eingriffe durch nicht autorisierte Personen (gemäß TRGI werden aktive Maßnahmen wie GST, gegen Eingriffe Unbefugter gefordert);
- In Anlagen mit nichtmetallischen Leitungen um eine mögliche Explosionsgefahr im Brandfall zu verhindern (DVGW - VP 632).

## ZUVERLÄSSIGKEIT

Eine der wesentlichen Eigenschaften des Gasströmungswächters **GST** ist die Zuverlässigkeit bzw. die einwandfreie Funktion im Dauerbetrieb. Von **TECO** eigens dafür entwickelte Detaillösungen unterstreichen diesen Zweck ganz besonders:

- für die inneren Bauteile des **GST** werden ausschließlich Metalle verwendet; sie sind von besonders langer Lebensdauer geprägt;
- die Feder im **GST** ist vor dem Gasfluss vollständig geschützt (patentiert). Sie ist keinen Verschmutzungen ausgesetzt, die langfristig die einwandfreie Funktion beeinträchtigen könnten. Ebenso verhält es sich mit der Überströmöffnung im offenen Zustand: durch die Abdeckung wird jegliche Verschmutzung vermieden.

**Spezielle Ausführungen nach Anfrage zur Verfüugung**



**GST®**  
Gasströmungswächter

**GST® L2**  
Sicherheits-Gasabsperreinrichtung  
Eingang: Aussengewinde  
Ausgang: Innengewinde

Betriebsdruck: 15-100 mbar  
Inst.Position: waagrecht, senkrecht nach oben

Dimension	stck.	Mat. nr.
DN15 - VGAS 2.5	20	GS01210100
DN20 - VGAS 2.5	15	GS02210200
DN20 - VGAS 4.0	15	GS02310200
DN25 - VGAS 2.5	10	GS03210300
DN25 - VGAS 4.0	10	GS03310300
DN25 - VGAS 6.0	10	GS03410300
DN32 - VGAS 10	6	GS04510400
DN40 - VGAS 16	6	GS05610500
DN50 - VGAS 16	6	GS06610600

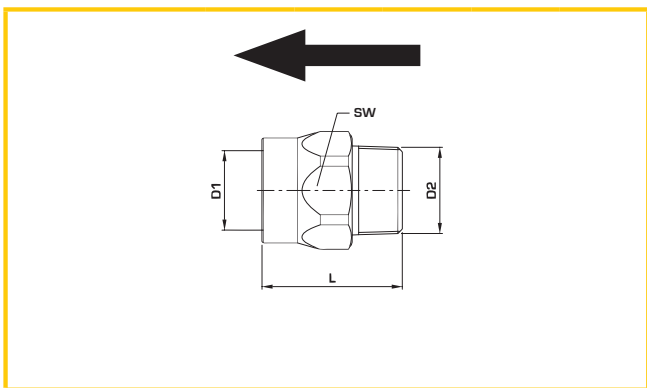
**GST®**

**GST® L2**  
Sicherheits-Gasabsperreinrichtung  
Eingang: Innengewinde  
Ausgang: Aussengewinde

Betriebsdruck: 15-100 mbar  
Inst.Position: waagrecht, senkrecht nach oben

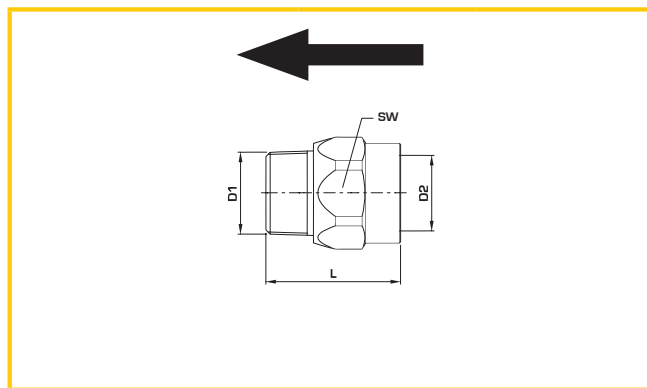
Dimension	stck.	Mat. nr.
DN15 - VGAS 2.5	20	GS01220100
DN20 - VGAS 2.5	15	GS02220200
DN20 - VGAS 4.0	15	GS02320200
DN25 - VGAS 2.5	10	GS03220300
DN25 - VGAS 4.0	10	GS03320300
DN25 - VGAS 6.0	10	GS03420300
DN32 - VGAS 10	6	GS04520400
DN40 - VGAS 16	6	GS05620500
DN50 - VGAS 16	6	GS06620600

**GST®**



**GST-L2 Anschluss I-A Gewinde**

Mat. Nr.	DN	D1	D2	L	SW
GS01210100	15	Rp 1/2"	R 1/2"	52	27
GS02210200	20	Rp 3/4"	R 3/4"	52	32
GS02310200					
GS03210300					
GS03310300	25	Rp 1"	R 1"	54	41
GS03410300					
GS04510400	32	Rp 1 1/4"	R 1 1/4"	67	50
GS05610500	40	Rp 1 1/2"	R 1 1/2"	76	60
GS06610600	50	Rp 2"	R 2"	80	70



**GST-L2 Anschluss A-I Gewinde**

Mat. Nr.	DN	D1	D2	L	SW
GS01220100	15	R 1/2"	Rp 1/2"	44	27
GS02220200	20	R 3/4"	Rp 3/4"	46	32
GS02320200					
GS03220300					
GS03320300	25	R 1"	Rp 1"	54	41
GS03420300					
GS04520400	32	R 1 1/4"	Rp 1 1/4"	61	50
GS05620500	40	R 1 1/2"	Rp 1 1/2"	69	60
GS06620600	50	R 2"	Rp 2"	75	70

via S. Caterina, 8  
25040 Camignone di Passirano (BS) Italy  
tel. +39.030.6850510  
fax +39.030.6850555  
[www.tecosrl.it](http://www.tecosrl.it) - [info@tecosrl.it](mailto:info@tecosrl.it)

GST-DE\_0209

