

Dünnbett-Ablauf-Set

- Feste Verankerung im Estrich durch gelochten, Vlies-kaschierten Kunststoff-Flansch
- Kombinierbar mit Kunststoffabläufen

Dünnbett-Ablauf-Set DS 10, waagrecht

Art.-Nr. *	Ausführung	WG
	Dünnbett-Ablauf-Set, komplett	300
	Aufstockelement, DN 110 mm	300
	Ablaufgehäuse, DN 50, Zulauf DN 40	300
	Aufsatzrahmen 100 x 100 mm ohne Rost	300
	Aufsatzrahmen 120 x 120 mm ohne Rost	300

Dünnbett-Ablauf-Set DS 10, senkrecht

Art.-Nr. *	Ausführung	WG
	Dünnbett-Ablauf-Set, komplett	300
	Aufstockelement, DN 110 mm	300
	Ablaufgehäuse, DN 50	300
	Aufsatzrahmen 100 x 100 mm ohne Rost	300
	Aufsatzrahmen 120 x 120 mm ohne Rost	300

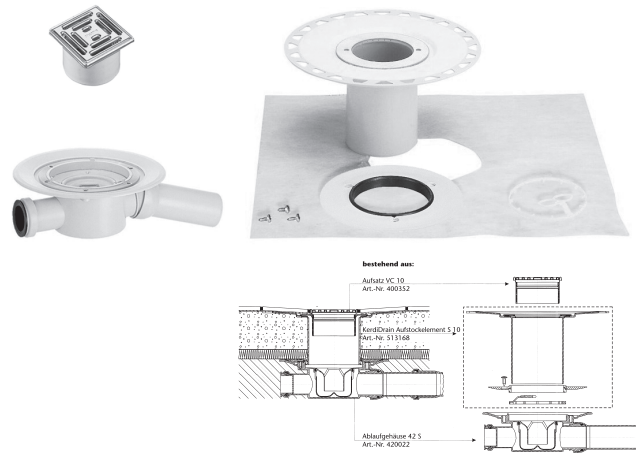
Dünnbett-Ablauf-Set DS 15, waagrecht

Art.-Nr. *	Ausführung	WG
	Dünnbett-Ablauf-Set, komplett	300
	Aufstockelement, DN 145 mm	300
	Ablaufgehäuse, DN 50/70, Zulauf DN 40 ohne Rost	300
	Aufsatzrahmen 150 x 150 mm ohne Rost	300

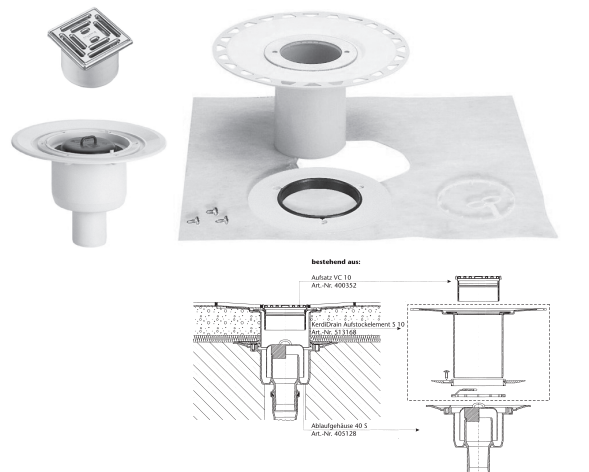
Dünnbett-Ablauf-Set DS 15, senkrecht

Art.-Nr. *	Ausführung	WG
	Dünnbett-Ablauf-Set, komplett	300
	Aufstockelement, DN 145 mm	300
	Ablaufgehäuse, DN 50/70 ohne Rost	300
	Aufsatzrahmen 150 x 150 mm ohne Rost	300

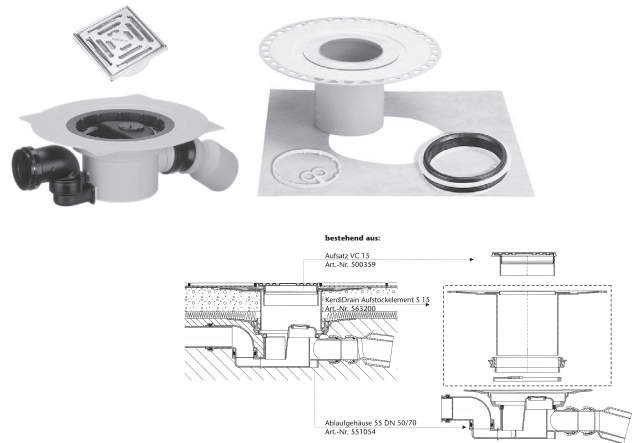
DS 10-Set, waagrecht



DS 10-Set, senkrecht



DS 15-Set, waagrecht



DS 15-Set, senkrecht

