



### Produktfoto



XPCU 359, Halbe Verschraubung  
flachdichtend

### Verwendung

für Kupferrohre nach DIN EN 1057

Bereich Trinkwasser, Heizung und Industrieanlagen: Einsatz mit EPDM-O-Ring (schwarz). **Für den Einsatz bei Solaranlagen, müssen spezielle Dichtringe verwendet werden.**

### Produkt - Highlights

- DIN-DVGW-Zulassung
- „unverpresst undicht“
- Verarbeitung mit „M“-Kontur Presswerkzeug  
(Verbindliche Presswerkzeug-Kompatibilitätslisten und Anwendungsfreigaben finden Sie auf unserer Homepage [www.seppelfricke.de](http://www.seppelfricke.de))

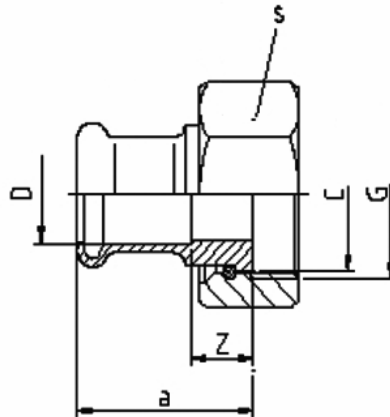
### Zubehör + Ersatzteil

Dichtring schwarz für Wasser

Dichtring grün für Solar



## Technische Zeichnung



### Maße

NW øDxR	a	Z	C	S	Gewinde n. DIN ISO 228 G
15x3/4	25	5	22	30	3/4
18x3/4	28	8	22	30	3/4
22x1	29	8	28	36	1
28x1 1/4	31	8	36	46	1 1/4
35x1 1/2	32	6	42	52	1 1/2

### Technische Eigenschaften

Oberfläche	roh
Material	Rotguss CC491K (DIN50930-6)
Abdichtung	O-Ring (EPDM)
Nenngröße	siehe Tabelle
Nenndruck	PN16
Temperaturbereich	-20°C bis +120°C
Medium	Trinkwasser
Normen / Vorschriften	DVGW W 534
verwendbare Rohre	n. DIN EN 1057 und DVGW-Arbeitsblatt GW392

### Artikelnummern

Artikelnummer	EAN-Nummer 5022050-	Nennweite	Bemerkungen
63591534	190826	15x3/4	
63591834	205032	18x3/4	
6359221	205094	22x1	
635928114	205148	28x1 1/4	
635935112	194923	35x1 1/2	