

Produktdatenblatt

Artikelbezeichnung: Freistromventil Muffenanschluß, steigende Spindel, ohne / mit Entleerung
DIN - DVGW geprüft, Schallschutz - Zulassung Klasse 1 (DN 15 - DN 32) PA - IX 2293/I

Artikelnummer: 00 1505 DN00 001 ohne Entleerung
00 1510 DN00 001 mit Entleerung

Technische Daten

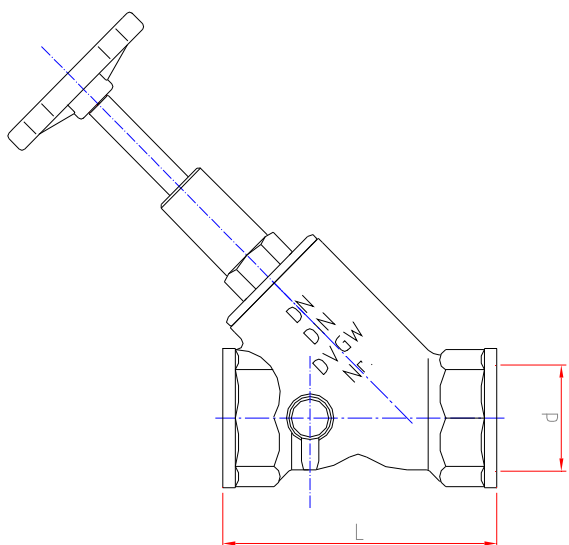
Medien: Trinkwasser sowie andere neutrale Flüssigkeiten
Temperatur: max. 90°C
Betriebsdruck: max. 10 bar (PN 10)
Werkstoffe: Gehäuse: Messing
Oberteil: Messing
Kegeldichtung: EPDM (m. KTW-Freigabe)
Oberteildichtung: EPDM (m. KTW-Freigabe)
Handrad: Polyamid, glasfaserverstärkt

Abmaße

DN	15	20	25	32	40	50	65	80
d	1/2"	3/4"	1"	1 1/4"	1 1/2"	2"	2 1/2"	3"
L	65	75	90	110	120	150	180	210

Ersatzteile

Oberteil: 00 1816 DN00 001
Entleerungsventil: 00 1831 0800 201
Entleerungsstopfen: 00 1836 0800 001



Stand: Januar 2007
Technische Änderungen vorbehalten