

BRIO 2000-M



DISPOSITIF ÉLECTRONIQUE POUR LE CONTRÔLE D'ÉLECTROPOMPES

- Il contrôle automatiquement la marche et l'arrêt d'une **électropompe monophasé de puissance maxi de 2HP**
- Il remplace totalement le système traditionnel composé de pressostat et réservoir
- Démarre la pompe suite à la chute de pression (ouverture des robinets) et l'arrête à l'interruption du débit dans l'installation (fermeture des robinets), à la pression maximum de l'électropompe
- Protection contre la marche à sec
- Pression de mise en marche réglable pendant l'installation
- Connexions hydrauliques standard 1" M
- Installation en toute position - verticale ou horizontale - en suivant le sens du flux
- Carte électronique facile à remplacer
- Sans entretien

APPLICATIONS: Interrupteurs électroniques de flux et pression, Protection contre la marche à sec

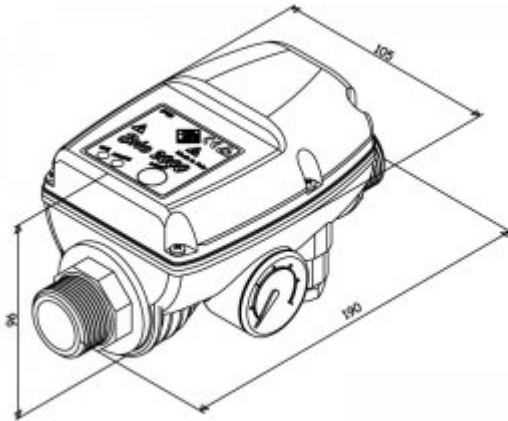


DONNÉES TECHNIQUES

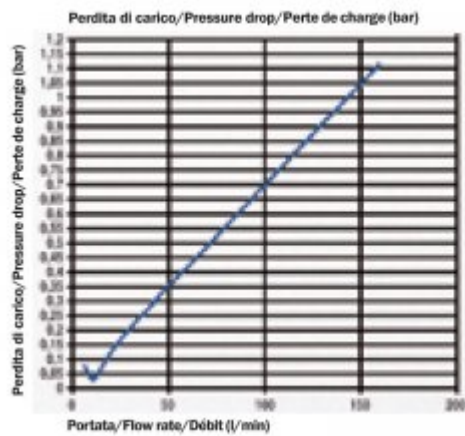
Tension du secteur:	115-220Vac \pm 10% 50/60Hz *
Courant maxi:	12A
Plage de la pression de mise en marche:	1-3,5 bar
Pression maxi admise:	10 bar
Degré de protection:	IP 65
Température maxi du liquide:	55°C
Température ambiante maxi:	55°C

* les versions à réarmement automatique prévoient des cartes électroniques différentes pour 110 ou 220Vac

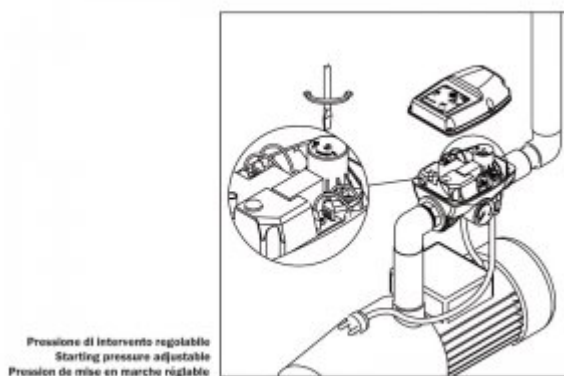
DESSINS



Dimensions



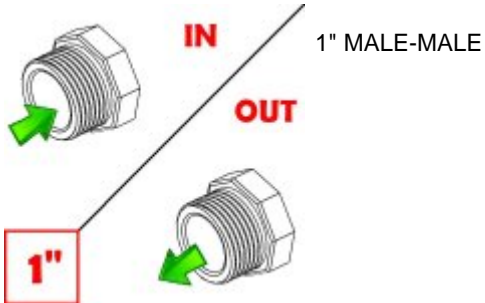
Graphique perte de charge



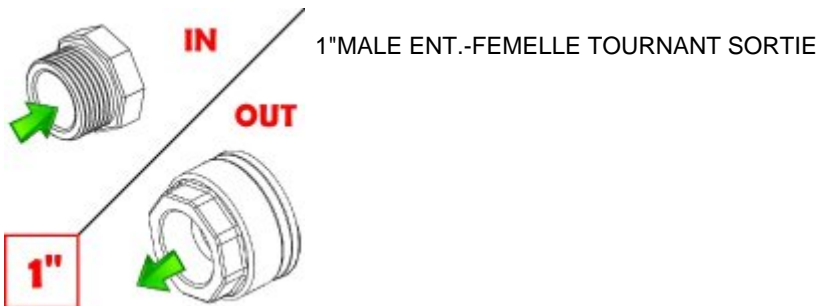
Réglage de la pression de mise en marche

ATTACH

1" M-M



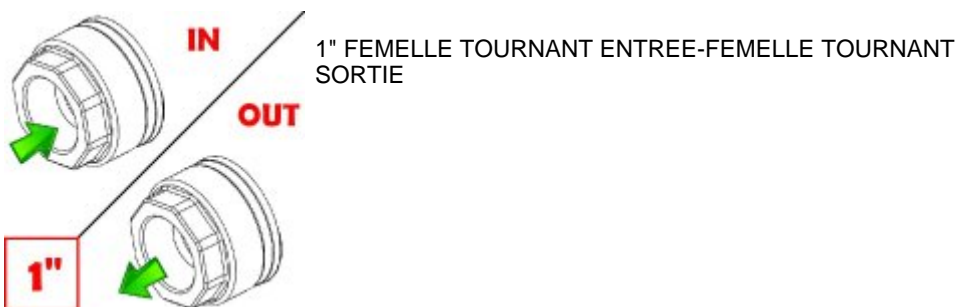
1" M-G



1" G-M



1" G-G





Toute reproduction ou distribution de ce document est interdite sans autorisation préalable. Italtecnica se réserve le droit de modifier sans prévenir les données techniques décrites dans ce document et elle n'est pas responsable d'éventuelles fautes ou omissions du contenu.