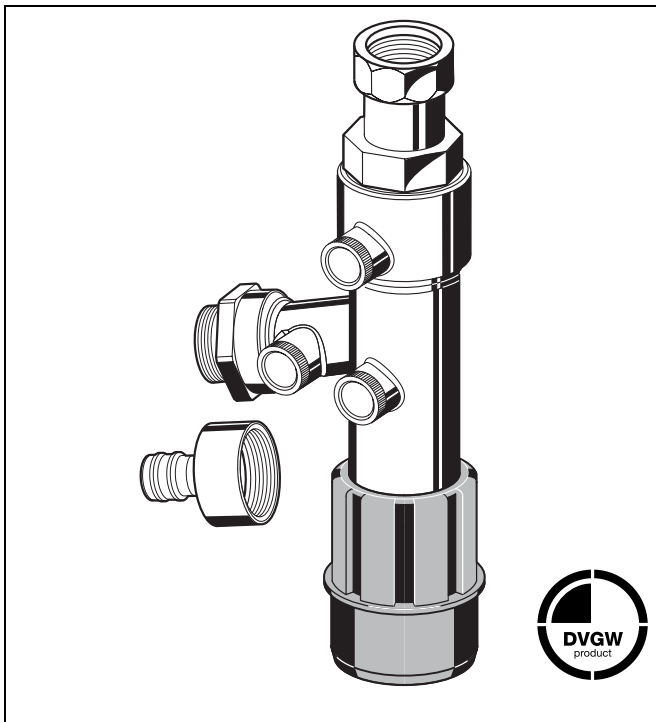


BA295STN-3/4WH

Nachrüst-Systemtrenner zur Zapfhahnabsicherung

Produkt-Datenblatt



Ausführung

Der Systemtrenner besteht aus:

- Gehäuse verchromt
- Integrierter Schmutzfänger, Maschenweite 0,4 mm
- Kartuscheneinsatz mit integriertem Rückflussverhinderer und Ablassventil
- Rückflussverhinderer ausgangsseitig
- 3 Prüfstutzen
- Abgang im 15° Winkel angeordnet, dadurch wird ein Abknicken eines angeschlossenen Schlauches verhindert

Werkstoffe

- Gehäuse aus entzinkungsbeständigem Messing, verchromt
- Kartuscheneinsatz aus hochwertigem Kunststoff
- Rückflussverhinderer aus hochwertigem Kunststoff bzw. Rotguss
- Dichtelemente aus trinkwassergeeigneten Elastomeren

Anwendung

Systemtrenner dieses Typs sind geeignet zur Absicherung von Trinkwasseranlagen gegen Rückdrücken, Rückfließen und Rücksaugen.

Sie werden zur Absicherung von Zapfstellen im Haushalt, an Außenzapfstellen oder Füllarmaturen eingesetzt.

Abgesichert werden Flüssigkeiten bis einschließlich Flüssigkeitskategorie 4 nach DIN EN 1717.

Besondere Merkmale

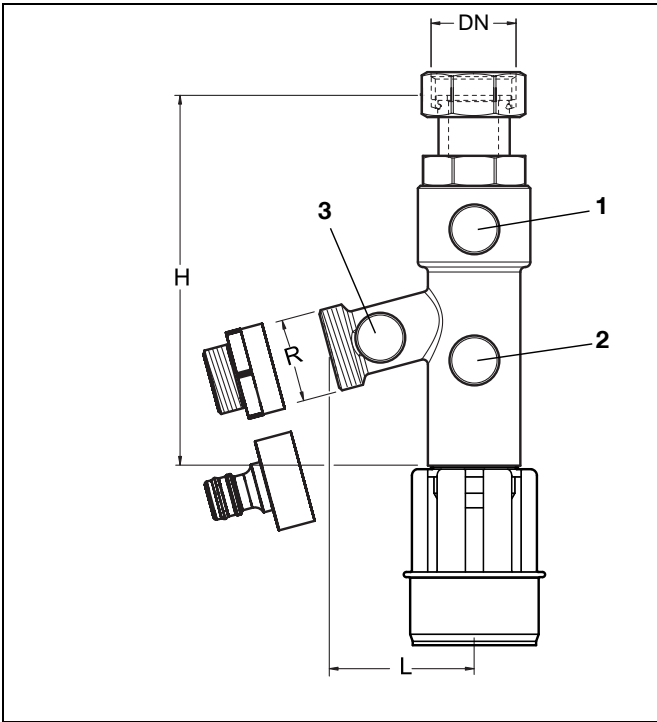
- DVGW-zertifiziert
- Drehbare Anschlussverschraubung oben
- Optimaler Schutz für das Trinkwasserversorgungsnetz
- Integrierter Schmutzfänger eingangsseitig
- Eingangsseitiger Rückflussverhinderer und Ablassventil in einem Kartuscheneinsatz integriert
- Geringer Wartungsaufwand, da Ventileinsatz komplett austauschbar
- Totraumfrei - kein stagnierendes Wasser
- Kompakter Aufbau
- Ungehindertes Zugang zu den Innenteilen
- Geringer Druckabfall und hohe Durchflussleistung
- Dreifache Sicherheit - Zwei Rückflussverhinderer und ein Ablassventil unterteilen den Systemtrenner in drei Kammern
- KTW-Empfehlungen für Trinkwasser werden eingehalten
- Einfache und schnelle Montage / Nachrüstung
- Jede Abnahmestelle kann einzeln abgesichert werden
- Einfache Wartung des Systemtrenners durch vorgeschaltete Absperrung

Verwendung

Medium	Wasser
Maximaler Eingangsdruck	10.0 bar
Mindesteingangsdruck	1.5 bar

Technische Daten

Einbaulage	senkrecht mit Ablaufanschluss nach unten
Max. Betriebstemperatur	65 °C
Ablaufrohranschluss	DN50
Nennweite	3/4"



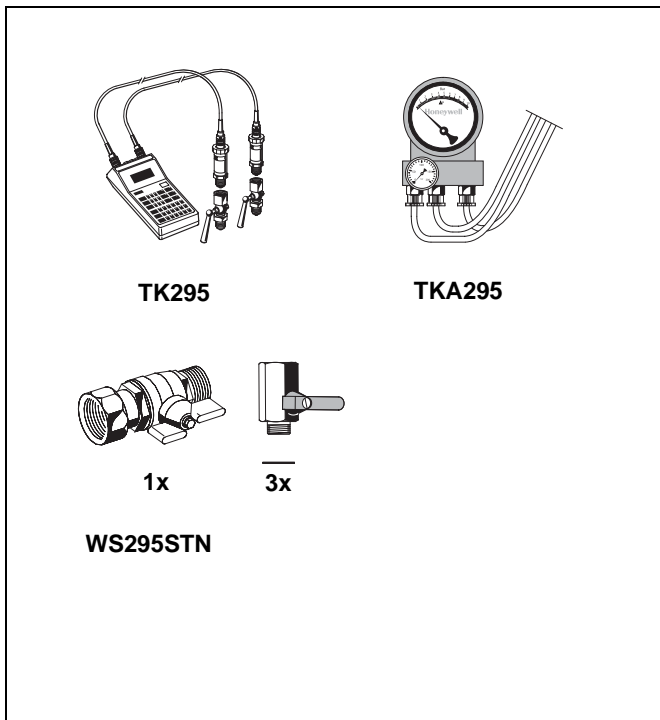
Funktion

Systemtrenner vom Typ BA sind in 3 Druckzonen unterteilt. In Zone ① ist der Druck höher als in Zone ② und dort wieder höher als in Zone ③. An Zone ② ist ein Ablassventil angeschlossen, welches spätestens dann öffnet, wenn der Differenzdruck zwischen Zone ① und ② auf 0,14 bar abgesunken ist. Das Wasser aus Zone ② strömt ins Freie, beide Rückflussverhinderer schließen und trennen somit Zone ② von Zone ① und ③. Damit ist die Gefahr eines Rückdrückens oder Rücksaugens in das Versorgungsnetz ausgeschlossen. Die Rohrleitung ist unterbrochen und das Trinkwassernetz gesichert.

Varianten

BA295STN-3/4WH = Standardversion mit Aussengewindeanschluss 1"

Nennweite	DN	3/4"
Anschlussgröße	R	1"
Gewicht	kg	0.8
Baumaße	mm	
	L	58
	H	148
DVGW-Registriernummer		DW-6305 BR0284



Zubehör

TK295 Druck-Prüfset

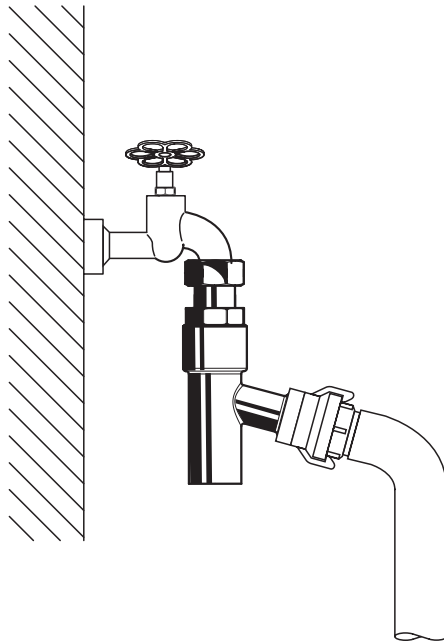
Elektronisches Druckmessgerät mit Digitalanzeige, Batterie betrieben. Mit Koffer und Zubehör, ideal zur Inspektion und Wartung der Systemtrenner BA.

TKA295 Druck-Prüfset

Elektronisches Druckmessgerät mit Differenzdruckanzeige. Mit Koffer und Zubehör, ideal zur Inspektion und Wartung der Systemtrenner BA.

WS295STN Wartungsset

Wartungsset für Systemtrenner des Typs BA295STN zur Verwendung mit Prüfgerät TK295 bzw. TKA295

Einbaubeispiel

BA295STN-3/4WH an einer Außenzapfstellen

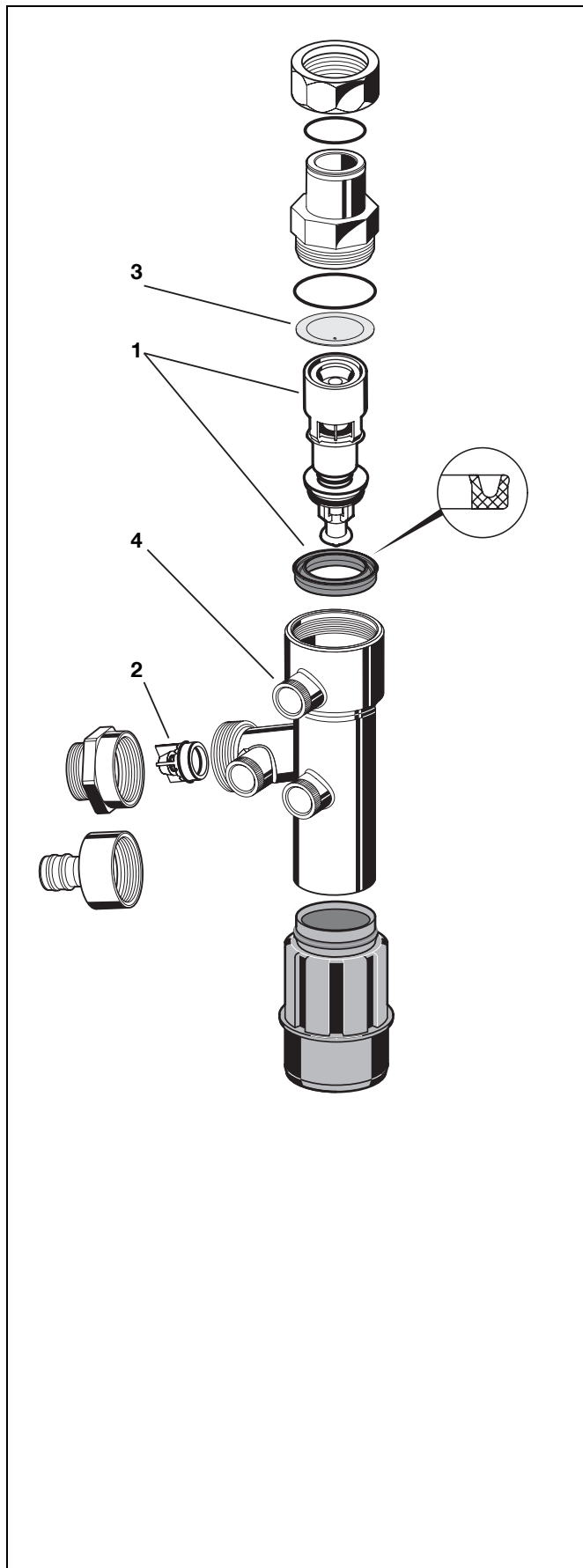
Einbauhinweise

- Einbau unter Auslaufventil
- Im Systemtrenner ist ein Schmutzfänger integriert, der Ablagerungen aus dem Rohrleitungssystem zurückhält. Bei stark verunreinigtem Wasser sollte ein Feinfilter vorgeschaltet werden, um die einwandfreie Funktion des Gerätes zu gewährleisten.
- Der Einbauort muss frostsicher sein. Beim Einsatz an einem Gartenanschluss im Freien muss der Rückflussverhinderer vor dem Winter demontiert werden.

Anwendungsbeispiele

Nachfolgend einige typische Anwendungen:

- Veranstaltungen wie Messen, Volksfeste, etc.
- Baustellen
- Notversorgungen
- Außenzapfstellen
- Füllarmaturen
- Zapfstellen im Haushalt



Serviceile

Systemtrenner BA295STN-3/4WH, Baureihe ab 2010

Nr.	Bezeichnung	Nennweite	Artikelnummer
1	Kartuscheneinsatz	1/2" - 1"	0903733
2	Rückflussverhinderereinsatz	1/2" - 1"	2110200
3	Sieb	1/2" - 1"	S295STN
4	Verschlussstopfenset	1/2" - 1"	0903886

Honeywell GmbH, Haustechnik

Hardhofweg
 74821 MOSBACH
 DEUTSCHLAND
 Telefon 01801 466388
 Telefax 0800 0466388
 info.haustechnik@honeywell.com
 www.honeywell-haustechnik.de

Hergestellt im Auftrag von Environmental and Combustion Controls Division of Honeywell Technologies Sàrl, Z.A. La Pièce 16, 1180 Rolle, Switzerland durch die autorisierte Vertretung Honeywell GmbH.

GE0H-1241GE23 R0813
 Änderungen vorbehalten
 © 2013 Honeywell GmbH

Honeywell