

# Groupe de pompage sous pression

## Type 180.902 · Type 240.902

- ▶ **Prélèvement sur une ligne, pas de retour.**
- ▶ Pour toutes les installations de réservoir-batteries communicantes sans clapet anti-retour dans la conduite d'aspiration, ainsi que pour les réservoirs individuels sans clapet anti-retour dans la conduite d'aspiration (pour le reste cf. ci-dessous: Aucun clapet anti-retour ne doit être monté dans la conduite d'aspiration).
- ▶ Contrôlé selon DIN EN 12514-1.

### Structure et fonctionnement

Les groupes de pompage OILPRESS, de type 180.902 et de type 240.902 servent à transporter le mazout EL DIN 51603 à un ou plusieurs foyers-consommateurs. Les groupes se composent d'un châssis avec un réservoir de pression, d'un moteur, d'une pompe et d'un manostat. Lors de l'opération de transport, le mazout est aspiré par la pompe et comprimé dans le réservoir de pression. Le coussin de pression qui s'y trouve pousse le mazout vers les consommateurs individuels. Le moteur est mis en marche par le manostat à une pression de travail inférieure de 1,6 bars et sera éteint lors de l'atteinte de la pression de travail supérieure de 2,6 bars.

### Pompe de type 180.902

La pompe à engrenage interne est entraînée par un renvoi à engrenage du moteur. La pompe se caractérise par une marche silencieuse et une usure faible. Elle est protégée contre l'encrassement par un filtre annulaire installé sur le corps de pompe.

### Pompe de type 240.902

La pompe d'alimentation est une pompe à engrenage interne qui est directement entraînée par le moteur. La pompe se caractérise par une marche silencieuse et une usure faible. Elle est protégée contre l'encrassement par un filtre annulaire installé sur le corps de pompe.

### Châssis

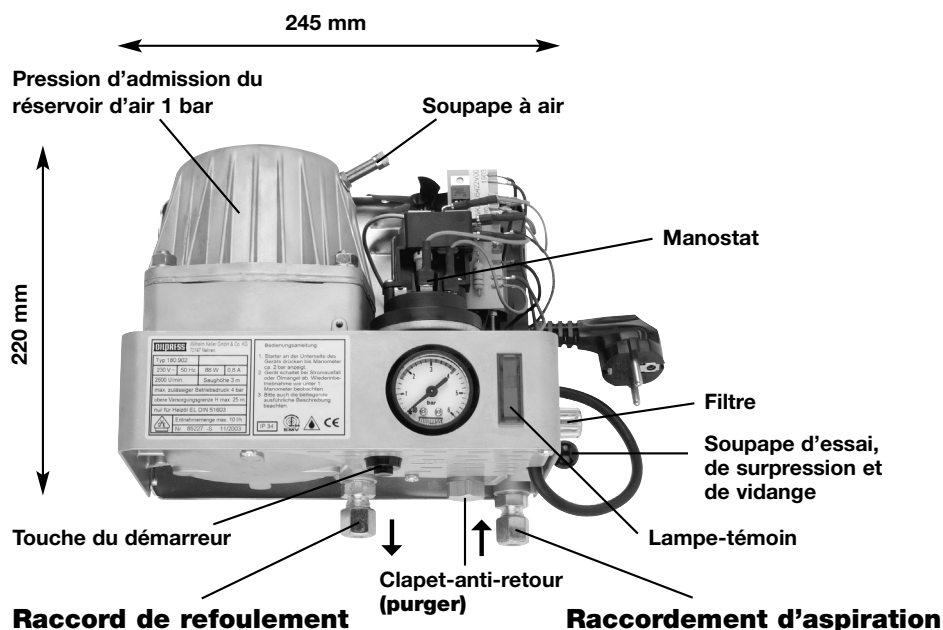
Le châssis est l'élément porteur de toutes les pièces. Il comprend la pompe, le moteur, le manostat, le réservoir de pression, le filtre, la soupape de surpression et celle de vidange. Sur le côté inférieur du boîtier de distribution, il y a deux raccords vissés à bague coupante pour raccorder des conduites de 8 mm et le bouchon fileté avec un clapet de non-retour.

### Réservoir de pression

Avant d'enlever le capot, débrancher le connecteur au réseau (tenir compte du paragraphe des remarques). La partie inférieure du réservoir de pression est coulée dans le châssis. Entre celui-ci et la partie supérieure, une

membrane est tendue qui sépare l'air et le mazout. Le réservoir de pression est amené à une prétension d'air de 1 bar par la vanne d'air intégrée dans la partie supérieure du réservoir. Avec le temps, l'air peut s'échapper par diffusion, ce qui fait que la pompe démarre et s'arrête plus souvent. La modification survenue sera éliminée quand on renouvelera le coussin d'air à l'aide

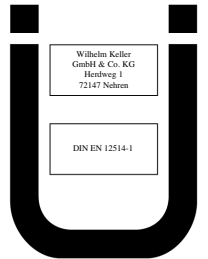
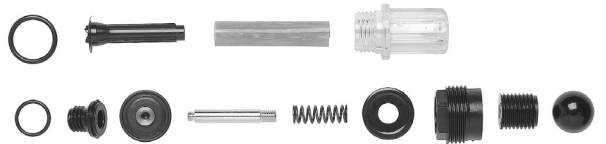
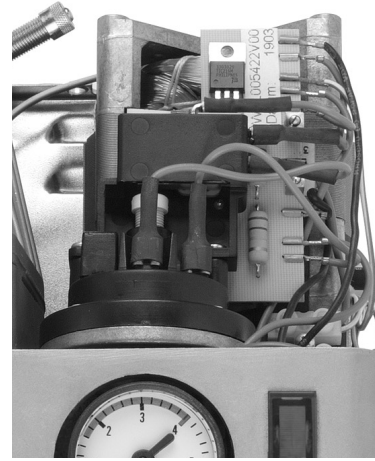
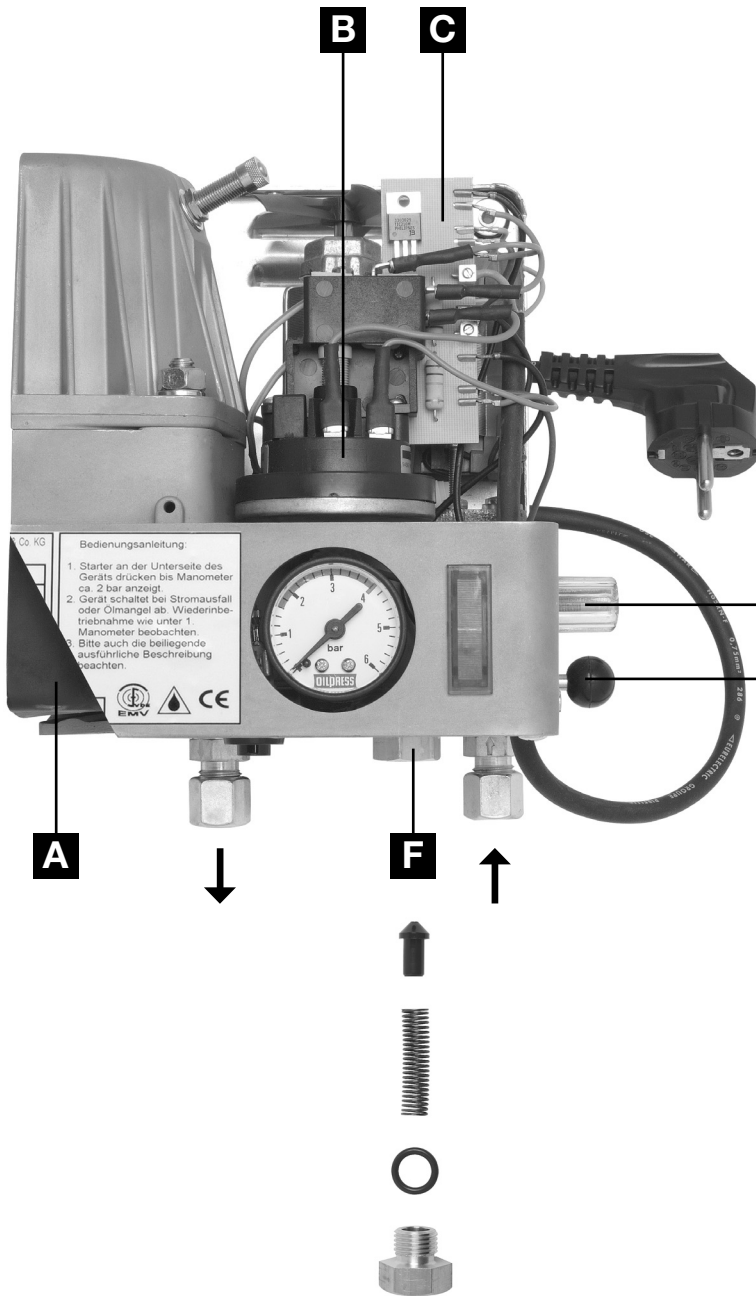
d'une pompe à air. Ce faisant, il faut tenir compte du fait que lors du pompage de l'air, la soupape d'essai, de surpression et de vidange est ouverte en même temps sur le côté de l'appareil. La prétension de l'air correcte se trouve dans le réservoir de pression quand le manomètre qui se trouve dessus indique 0 bar et que celui installé sur l'appareil de mesure de pression (pompe à air) indique 1 bar.



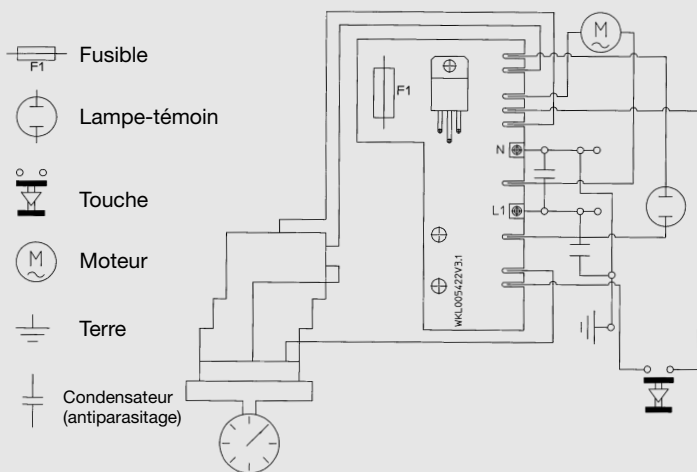
### Caractéristiques techniques

	Type 180.902	Type 240.902
Moteur:	230 V ~ 88 W	230 V ~ 50 W
Débit:	22 l/h à une pression de 0 bar	46 l/h à une pression de 0 bar
<b>Quantité de prélèvement maxi.:</b>	<b>env. 10 l/h</b>	<b>env. 25 l/h</b>
Surpression de service permise:	4,0 bars, limitée par la soupape de surpression	4,0 bars, limitée par la soupape de surpression
Limite supérieure d'alimentation:	réglable jusqu'à 25 m, réglée en usine sur 15 m	réglable jusqu'à 25 m, réglée en usine sur 15 m
Hauteur d'aspiration:	3 m	3 m
Raccord de tuyau:	Raccord vissé à bague coupante 8x1 mm	Raccord vissé à bague coupante 8x1 mm
Protection:	IP 34	IP 34
Température du liquide refoulé:	maxi.: 40°C	maxi.: 40°C
Poids:	6 kg env.	6 kg env.

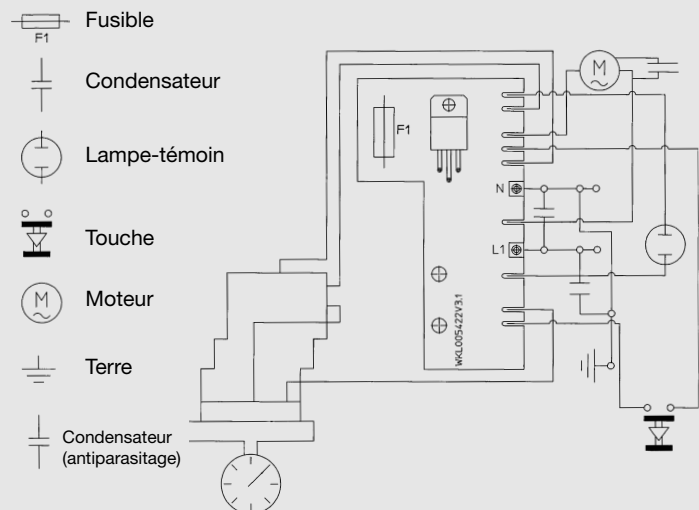
# Type 240.902



## Schéma des connexions, type 180.902



## Schéma des connexions, type 240.902



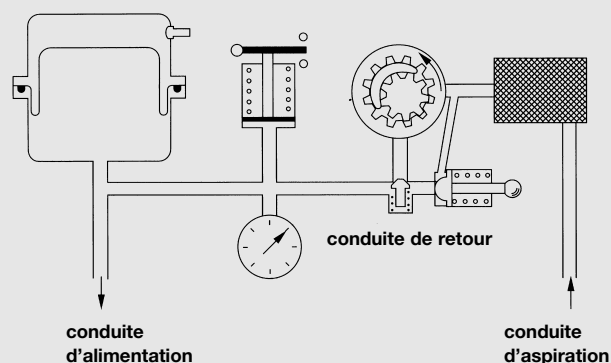
# Liste des pièces de rechange

	180.902	240.902	N° de commande.	Désignation
<b>A</b>	X	X	511.422	set de pièces de rechange membrane
<b>B</b>	X	X	413.422	manostat complet
<b>C</b>	X	X	005.422	plaquette de circuits
<b>D</b>	X	X	079.422	groupe de filtrage, complet
<b>E</b>	X	X	076.422	soupape de surpression, complète
<b>F</b>	X	X	077.422	clapet-anti-retour
	X	X	096.422	pièces de conducteur de protection
	X	X	016.252	partie supérieur du réservoir
	X	X	097.422	jeu de vis pour partie supérieure du réservoir
	X	X	019.252	vis de retour
	X	X	098.422	câble avec serre-câble
	X	X	027.232	coude mâle
	X	X	010.202	joint torique 10 x 2,2 mm
	X	X	081.422	pièces de raccordement
	X	X	030.232	lampe-témoin
	X		080.422	rondelle mobile de mise en place, complète
	X		075.422	rondelle mobile de mise en place, complète
	X	X	025.252	douille d'écartement
	X	X	020.232	capot
	X	X	099.422	jeu de vis pour capot
	X	X	100.422	couvercle avec vis
	X	X	002.412	pompe
	X	X	030.422	pièces de rechange pour pompe
	X		002.422	pompe, complète
	X		017.232	engrenage
	X	X	012.252	vis à embase
	X	X	003.232	manomètre
	X	X	110.422	touche avec fils de raccord
	X		003.412	moteur complet
	X		063.202	ventilateur
	X		198.422	moteur complet
	X		445.422	bride intermédiaire, complète
	X		113.202	réglette des bornes
	X		072.312	vis à tête cylindrique M3 x 15
	X		446.422	étrier de serrage avec vis
	X		174.312	vis à tête cylindrique M4 x 90
	X		447.422	condensateur, complet
	X	X	005.202	fusible pour faible intensité
	X		357.252	entraîneur
	X	X	096.212	antiparasitage

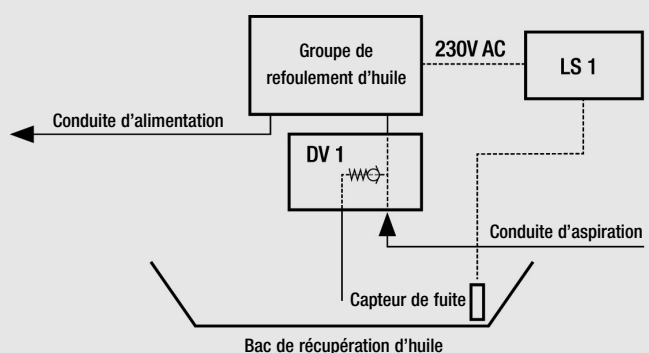
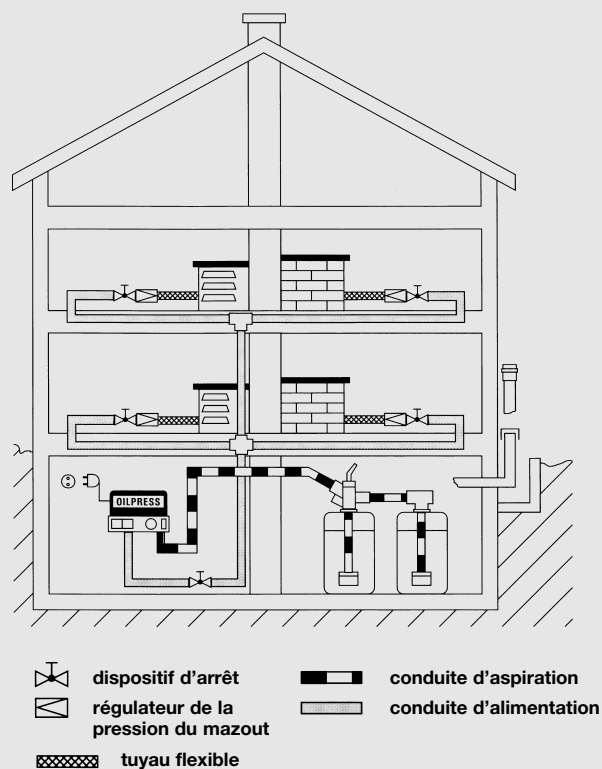
## Accessoires

X	X	800.912	Système de détection de fuite LS 1
X	X	754.912	Vanne de détente DV 1

## Schéma hydraulique



## Schéma des conduites



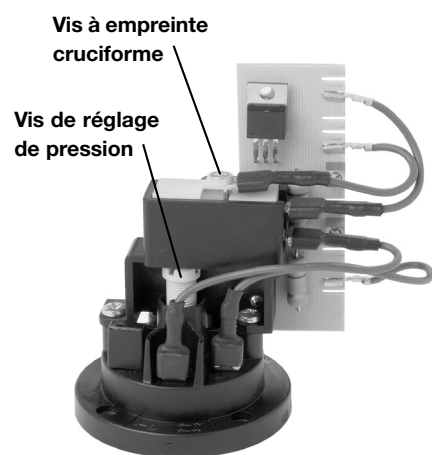
## Soupape d'essai, de surpression et de vidange **E**

La soupape de surpression est un arrêt entre la conduite d'alimentation et celle d'aspiration. Quand elle est ouverte, elle relie la chambre de pression et celle d'aspiration. C'est pourquoi, un clapet anti-retour ne doit pas être installé dans la conduite d'aspiration. La soupape de surpression se met à fonctionner quand la pression maxi. réglée de 4 bars est dépassée. La manipulation manuelle de la soupape permet de réaliser une vérification de fonction nécessaire. De plus, elle permet le délestage de pression de tout le système des conduites et de l'appareil ainsi que la vidange de l'appareil par la conduite d'aspiration.

## Clapet anti-retour **F**

Le clapet anti-retour est monté à l'aide du bouchon fileté. Il empêche le retour et la chute de pression du mazout déjà pompé dans le réservoir de pression et dans la conduite d'alimentation. Pour purger l'appareil, on démonte le bouton fileté avec le clapet de anti-retour complet.

## Manostat **B**



Le manostat allume le moteur à une pression de travail inférieure de 1,6 bars env. et l'éteint lors de l'atteinte de la pression de travail supérieure de 2,6 bars env. La plage de pression peut être réglée vers le haut à des hauteurs de refoulement supérieures à 15 m. Ceci sera effectué en tournant la vis de réglage de pression à l'aide d'un petit tournevis ou d'une pointe de Ø maxi. 1,5 mm sur les quatre fentes de vis de réglage de pression. Dans ce cas-là, il faut que l'arrêt de sécurité soit adapté à la pression de travail inférieure moins 0,1 bar. En vissant la vis à empreinte cruciforme, la pression pour l'arrêt de sécurité baisse, en la dévissant, elle augmente. En cas de chute de pression au-dessous de la pression réglée en raison d'une panne d'électricité, de manque de mazout ou de rupture de conduite, l'arrêt de sécurité va sur dérangement, la lampe-témoin s'allume.

## Montage

L'établissement, la réalisation et le contrôle des installations d'alimentation en mazout doivent être exécutés selon DIN 4755, partie 2. Le groupe peut être monté jusqu'à 1,5 m au-dessous du niveau supérieur du réservoir. Une hauteur d'aspiration maximum de 3 m ne doit pas être dépassée. Il faut compter env. 1,0 m de hauteur d'aspiration pour 10 m de conduite horizontale d'aspiration.

**Exemple:**

### Calcul de la hauteur d'aspiration

Fond du réservoir-  
appareil = 1,5 m  $\cong$  1,5 m vertical

Conduite aspiration  
horizontale = 2,0 m  $\cong$  0,2 m vertical

Hauteur d'aspiration  
calculée 1,7 m

L'appareil sera monté horizontalement sur le mur. Les rondelles mobiles de mise en place permettent d'ajuster facilement.

Sous l'appareil, le système de détection de fuite LS 1 (N° réf. 800.912) doit être monté avec un bac de récupération.

Si le groupe accumulateur de pression est exploité avec un réservoir de sécurité à double paroi respectivement une citerne GFK, la vanne de détente DV 1 (N° réf. 754.912) doit être installée en liaison avec le système de détection de fuite LS 1.

### Conduite d'aspiration

Le montage d'un filtre dans la conduite d'aspiration n'est pas nécessaire puisqu'un filtre de capacité suffisante d'une ouverture de maille de 0,1 mm est monté dans l'appareil. La conduite d'aspiration doit se terminer au moins 5 cm au-dessus du fond du réservoir.

### Aucun clapet anti-retour ne doit être monté dans la conduite d'aspiration.

Le raccord de cuve 041.912 pour réservoir individuel remplit cette condition. Sur les conduites d'aspiration du commerce pour les réservoirs-batteries en plastique PE et PA, il faut remplacer les culbuteurs-clapets anti-retour par des culbuteurs-robinets d'arrêt. S'il s'agit de conduites d'aspiration OILPRESS, c'est possible de commander le culbuteur-robinet d'arrêt sous la réf. d'art. 594.912.

### Conduite d'alimentation

Les groupes de pompage OILPRESS permettent un système d'alimentation monotube (cf. schéma des conduites). La disposition des conduites peut être quelconque. Les régulateurs de pression de mazout seront installés de telle sorte que la plage de pression du régulateur de mazout permise de 125 mm - 3000 mm colonne de mazout, ne soit pas dépassée à la prise de contact. Il faut que la conduite du régulateur de la pression de mazout au régulateur de mazout soit ascendante. En cas d'alimentation de brûleurs à évaporation, il faudra vérifier si un régulateur de pression doit être intercalé.

## Travaux de maintenance

### Remplacement du filtre **D**

En cas d'encrassement et de travaux de maintenance, il faudra remplacer le groupe filtrant afin de garantir un service exempt de pannes.

## Mise en service et purge

1. Ouvrir toutes les soupapes de l'installation, y compris la vanne d'admission sur le régulateur de mazout.
2. Brancher le connecteur dans la prise de courant. La lampe-témoin s'allume.
3. Dévisser complètement le bouchon fileté avec le clapet de non-retour **F** complet.
4. Appuyer sur la touche qui se trouve sur le dessous de l'appareil jusqu'à ce que le mazout s'écoule sans bulles.
5. Remonter le bouchon fileté avec le clapet de non-retour **F** complet.
6. Appuyer sur la touche jusqu'à ce que l'aiguille du manomètre ait atteint le domaine vert (peut durer jusqu'à 10 min.). L'appareil réalise automatiquement la suite des fonctions. A l'atteinte de la pression supérieure d'arrêt (env. 2,6 bars), l'appareil s'arrête.
7. Pour contrôler, il suffira de tirer légèrement sur le bouton de la soupape de surpression **E** jusqu'à ce que le moteur redémarre. Observer la pression de mise en marche, env. 1,6 bars.

## Remise en service

### par suite de manque de mazout, voire panne d'électricité

Vérifier si le manomètre affiche encore de la pression, si oui, appuyer sur la touche jusqu'à ce que le moteur continue à marcher automatiquement. Si le manomètre n'affiche pas de pression, il y aura une remise en service comme décrite à Mise en service et purge.

## Remarques

Le montage et le branchement électrique de l'appareil, la mise en service et la maintenance seront réalisés par une entreprise spécialisée. Lors des travaux de maintenance, avant d'enlever le capot, il faut débrancher l'appareil en retirant le connecteur du réseau d'électricité et délester de toute la pression le groupe de pompage.

Après l'installation, il faudra conserver les instructions de service à proximité de l'installation.

Une installation correcte est la condition sine qua non d'un fonctionnement parfait des groupes de pompage en observant les règlements techniques en vigueur pour le planning, la construction et l'exploitation de toute l'installation.

Il faut que les groupes de pompage et les tuyauteries afférentes soient montés bien protégés contre le gel.

Le mazout est une substance altérant l'eau. Le mazout qui fuit sera éliminé comme il se doit. Toutes les pièces venues en contact avec le mazout seront éliminées comme il se doit conformément aux prescriptions d'élimination. Cet appareil n'est pas destiné à être utilisé par des personnes (y compris des enfants) ayant des capacités physiques, sensorielles ou mentales restreintes ou ayant un manque d'expérience et/ou un manque de connaissance, sauf si elles sont surveillées par une personne responsable de leur sécurité ou si elles ont reçu des instructions sur la manière d'utiliser l'appareil. Les enfants doivent être surveillés pour s'assurer qu'ils ne jouent pas avec l'appareil.

Si le câble de raccordement de cet appareil est endommagé, il faut le faire remplacer par le fabricant ou par un service après-vente ou une personne ayant des compétences similaires.

**Les instructions de montage et de maintenance ne sont destinées qu'à l'exploitation spécialisée.**

**WILHELM KELLER GmbH & Co. KG**

Herdweg 1 · D-72147 Nehren · Tél: +49 (0)74 73 94 49-0 · Fax: +49 (0)74 73 94 49 49  
E-Mail: info@oilpress.de · www.oilpress-keller.de

179.822/07/15