

RSV O
(DN 10 - DN 80)



RSV G
(DN 10 - DN 80)



RSV VA
(DN 15 - DN 65)



Schwimmerventile Außengewinde • kompakte Ausführung Messing und Edelstahl

Schwimmerventile der RSV-Serie sind immer dann gefragt, wenn besonders robuste Ventile für hohe Zuleitungsdrücke und/oder große Durchflüsse erforderlich sind.

Die Baureihen RSV O und RSV G sind besonders für das Medium Trinkwasser geeignet. Sie erfüllen die strengen Richtlinien der Europäischen Trinkwasserverordnung sowie der DIN 1717 und sind zusätzlich DVGW- oder KIWA-zertifiziert. Dadurch sind diese beiden Baureihen optimal geeignet für Anwendungen, bei denen ein Anschluss an das Trinkwassernetz (z.B. Druckerhöhungs-, Brandschutzanlagen usw.) erforderlich ist.

Durch die besondere Hebelübersetzung können RSV-Ventile mit relativ kurzen Schwimmerstangen auskommen. Die Dichtung lässt sich im Einbauzustand prüfen und austauschen. Die Ventile werden entweder komplett aus Messing oder aus Edelstahl (RSV VA) gefertigt. Für alle RSV liefern wir passende Schwimmer, wahlweise aus Kupfer oder Edelstahl (V4A).

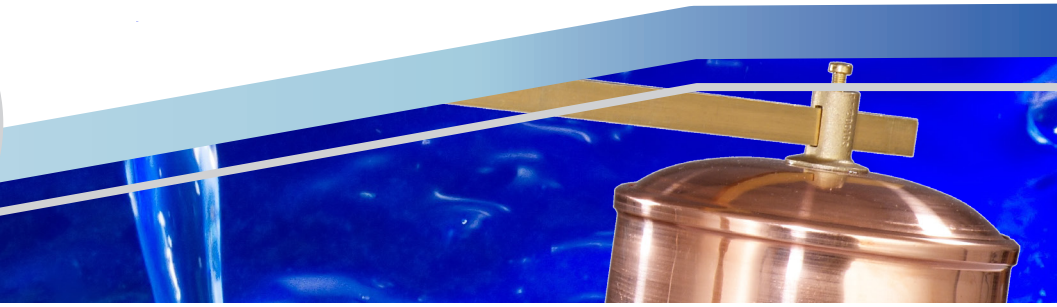
Medien

Die Schwimmerventile der Baureihe RSV G und RSV O sind für den Einsatz von Trinkwasser und sonstigen neutralen, nicht klebenden Flüssigkeiten geeignet.

Das Schwimmerventil RSV VA aus Edelstahl eignet sich für aggressive Wässer und Flüssigkeiten.

Zolltarifnummer

84818081



Merkmale

- Außengewinde nach ISO 228
- max. Zuleitungsdruck 12 bar
- Ventilsitz austauschbar
- Schwimmerstange einkürzbar
- aufwendige Hebelkonstruktion
- schmutzunempfindliche Steuerklappe
- RSV O mit DVGW Zulassung
- RSV G mit KIWA Zulassung
- Tauschrohranschluss bei RSV G
- robuste Bauweise
- Schwimmer wahlweise in Kupfer oder Edelstahl

Zuleitungsdruck



max. 12 bar

Anschlüsse



Gewindeanschluss nach ISO 228 von G 3/8" bis G 3"

Materialien

	Gehäuse	medienberührte Innenteile	Schwimmerstange	Deckel	Dichtungen	max. Temperatur
RSV O	Messing	Messing	Messing	Messing	EPDM	130 °C*
RSV G	Messing	Messing	Messing	Messing	EPDM	130°C*
RSV VA	Edelstahl 1.4571	Edelstahl 1.4404	Edelstahl 1.4571	Edelstahl 1.4571	FPM	190°C



Temperaturen

Verschiedene Optionen im Bereich Dichtungen und medienberührten Innenteile erlauben eine max. Temperatur von bis zu 190°C.

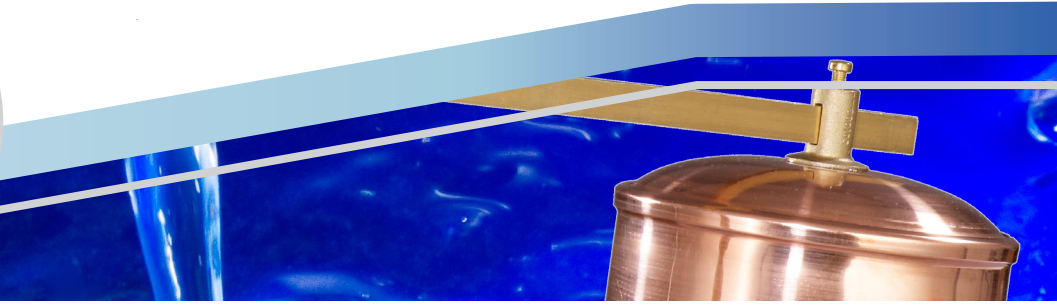


von 0 °C bis +190 °C

Dichtungen und Temperatur

EPDM 0°C bis +130°C *
FPM 0°C bis +190°C

* in Kombination mit CU-Schwimmern max. 80°C



Technische Daten

Nennweite	10	15	20	25	32	40	50	65	80
G	3/8"	1/2"	3/4"	1"	1 1/4"	1 1/2"	2"	2 1/2"	3"

Drücke

max. 12 bar



Anschlüsse

Gewindeanschluss
von G 3/8" bis G 3"



max. Zuleitungsdruck [bar]

RSV O	12
RSV G	12
RSV VA	12

Abmessungen [mm]

	G1	3/4"	3/4"	1"	1 1/4"	1 1/2"	1 3/4"	2"	2"	2"
RSV O	L	393	524	543	618	692	750	877	1013	1014
	L1	33	41	42	46	44	45	50	79	79
RSV G	L	408	510	542	630	730	800	960	985	985
	L1	40	40	42	47	45	46	51	70	70
RSV VA	L	--	523	572	654	720	772	885	952	--
	L1	--	49	40	45	45	45	51	71	--

Gewicht [kg]

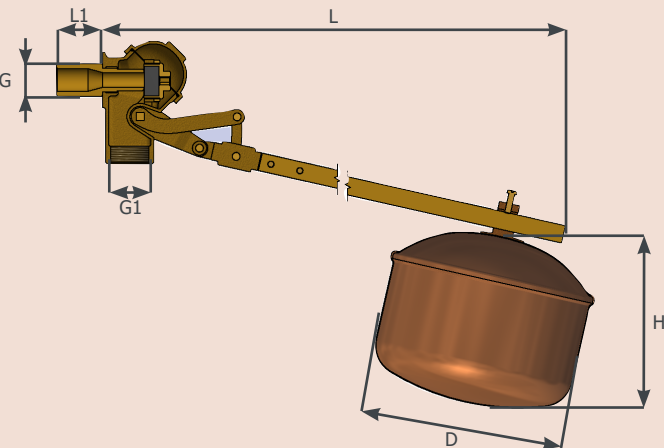
RSV O	0,9	1,4	1,8	2,7	4,1	4,9	7,1	11,5	12,5
RSV G	1,0	1,1	1,7	2,6	3,5	4,6	7,9	9,0	10,0
RSV VA	--	1,3	1,4	1,6	2,7	2,8	4,8	6,0	--

kvs-Wert [m³/h]

RSV O	0,6	1,8	3,8	7,6	14	23	34	47	47
RSV G	2,1	2,3	5,3	7,5	11	16	18	40	40
RSV VA	--	1,9	3,7	5,6	11	14	23	34	--

Abmessungen Schwimmer [mm]

Kupfer	D	153	153	174	209	232	257	308	353	353
	H	116	116	128	172	199	221	254	285	285
Edelstahl	D	--	179	246	200	240	240	280	305	305
	H	--	90	107	200	180	240	280	305	305





Artikelnummern

Nennweite	10	15	20	25	32	40	50	65	80
G	3/8"	1/2"	3/4"	1"	1 1/4"	1 1/2"	2"	2 1/2"	3"

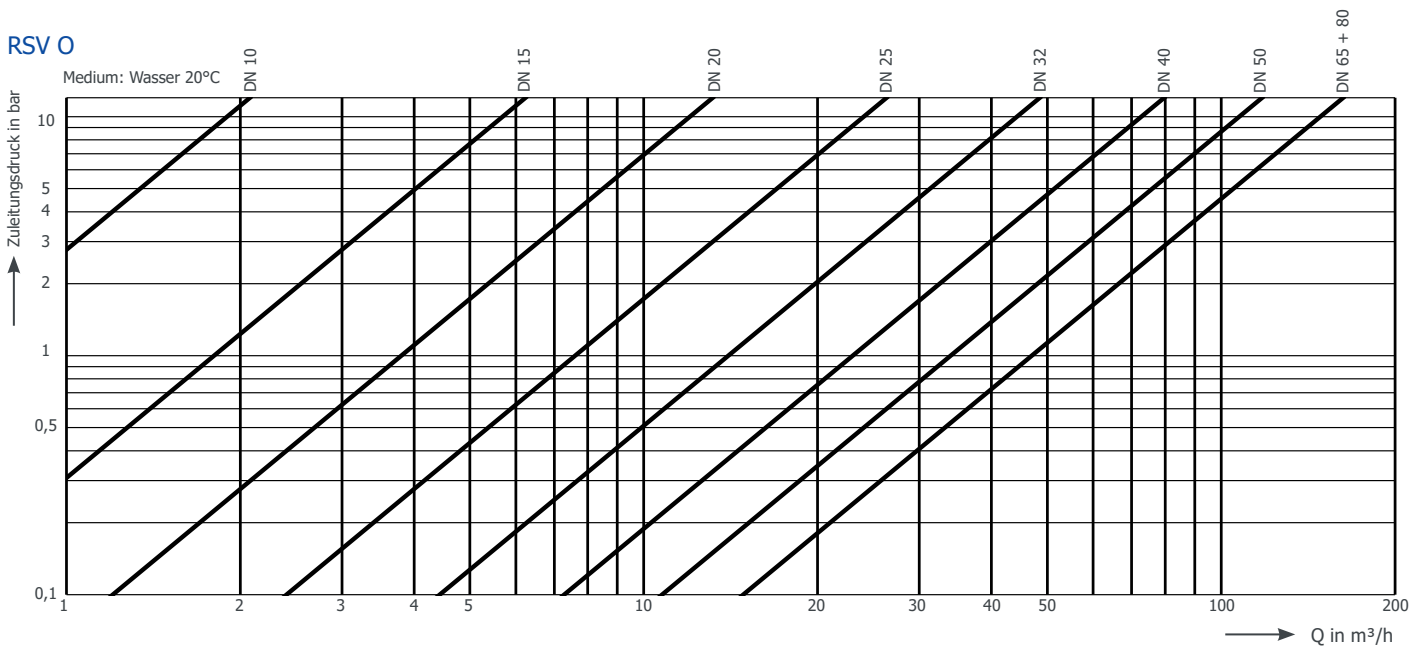
Standardausführung

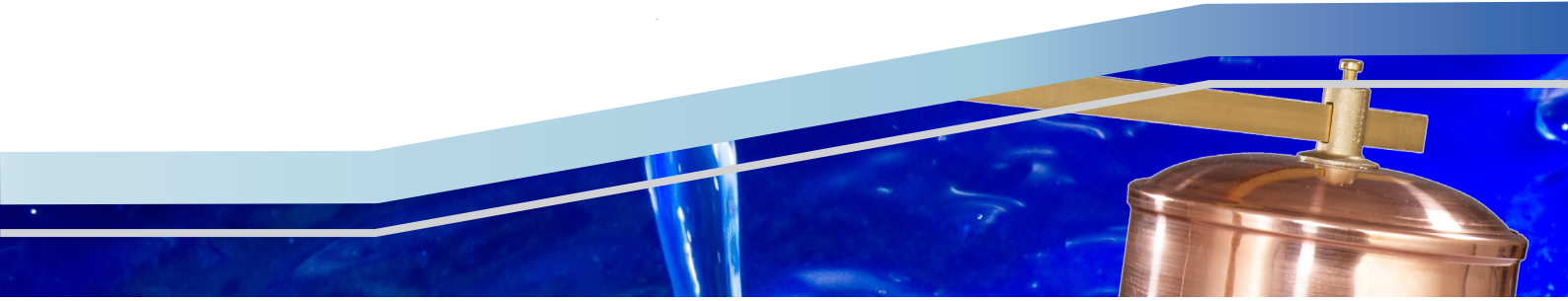
RSV O	000401	000402	000403	000404	000405	000406	000407	000408	000409
RSV G	000501	000502	000503	000504	000505	000506	000507	000508	000509
RSV VA	--	000302	000303	000304	000305	000306	000307	000308	--

Schwimmer

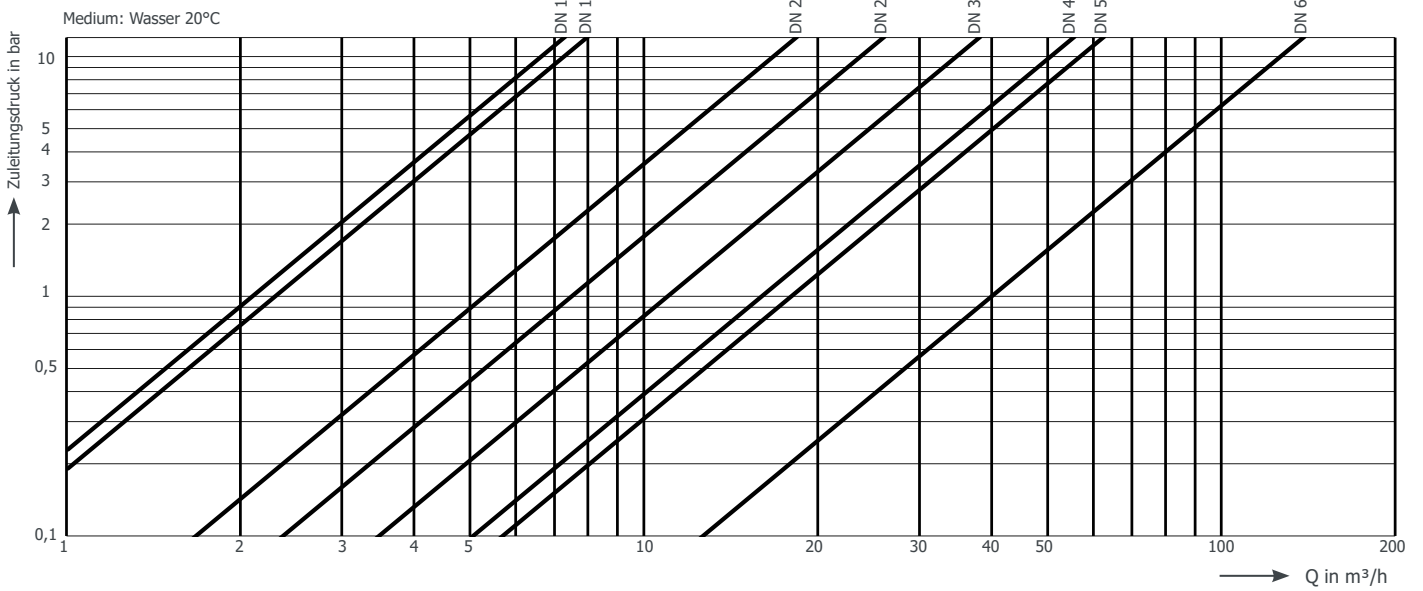
Kupfer	000802	000802	000803	000804	000805	000806	000807	000808	000808
Edelstahl - V4A	--	000842	000843	000844	000845	000846	000847	000848	000848

Durchflussdiagramm





RSV G



RSV VA

