



ISO 9227
CORROSION PROOF
240 h TESTED IN SALTY FOG



art. 0887P F/F from 1/2 to 2"
IG-IG von 1/2" bis 2"

APPLICATION FIELDS:

The isolating system of the lever ISOLT® can be used in different fields, particularly in HVAC systems where it is requested to thermally protect and insulate the pipes. The tests performed in our laboratory clearly demonstrated that the lever ISOLT® is the ideal solution as it generates no condensation.

FEATURES:

- Special lever « condensation proof » and « drop free » made of polyamide PA6 with internal steel reinforcement
- Easy to move and ergonomic shape
- Higher thermal insulation
- Delivered with 3 replaceable caps (green-blue-red)
- Complete range from 1/2" to 2"
- Available as a kit on series: GALAXY-MERCURY-VENUS-COMET-ATHENA- ISIS

For technical details of the valves, please consult the technical data sheets of Aster.

ANWENDUNGSBEREICH:

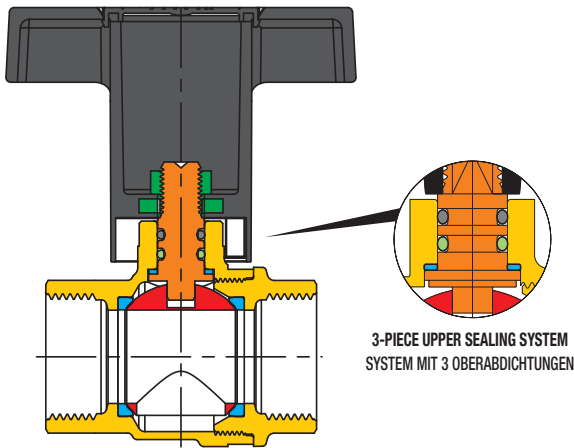
Das Isolierungssystem den Hebel ISOLT® kann es in verschiedenen Bereichen benutzt werden, insbesondere in Heizung und Klimatisierungs-systemen, wo ist es gefragt dass die Rohren sehr gut abgedeckt und isoliert werden. Die Testen dass es in unserem Labor durchgeführt wurden, haben es deutlich demonstriert dass es ISOLT® System die ideale Lösung ist, auch da es kein Kondenswasser bleibt.

TÄTIGKEITEN:

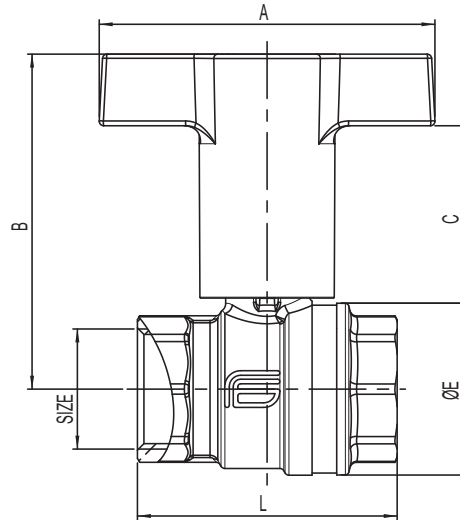
- Sondern Hebel « Kondenswasser frei » und « Tropffrei » werden es in Polyamide PA6 mit innerem Stahl Verstärkung hergestellt.
- Einfach zu drehen und ergonomische Form
- Hohe thermische Isolierung
- Serienmäßig mit 3 austauschbare Käppchen (Grün-Blau-Rot)
- Produktpalette von 1/2" bis 2"
- Verfügbar auch für die Serien : GALAXY-MERCURY-VENUS-COMET-ATHENA- ISIS

Für technische Informationen über die Kugelhähne, sehen Sie die Daten blatte der Serie ASTER.

SECTION / QUERSCHNITT



DIMENSIONS / ABMESSUNGEN



LIST OF COMPONENTS: description/materials/treatments TEILELISTE: Beschreibung / Werkstoffe / Behandlungen

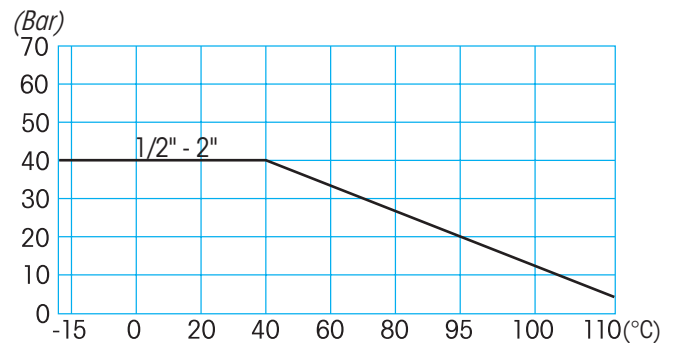
Body and threaded end Gehäuse und Gewindemuffe		CW617N (Pb ≤ 2,2% DIN 50930T6) - UBA list
Stem Betätigungsspindel		CW617N (Pb ≤ 2,2% DIN 50930T6) - UBA list
Chromium pl. polished ball Blank verchromte Kugel		CW617N (Pb ≤ 2,2% DIN 50930T6) - UBA list
Seats Dichtungen		PTFE
O-ring on the stem Oberer O-Ring Spindel		HNBR
O-ring under the stem Unterer O-Ring Spindel		EPDM PEROXIDE / PEROXID-EPDM
Operating device Betätigungselement		Polyamide PA6 + 30% glass fiber + internal steel reinforcement Polyamide PA6 + 30% fiberglass + innere Stahl-Verstärkung
Fixing screw Befestigungsmutter		zinc plated steel / zinkstahl
Surface treatment Außenbehandlung	-	nickel plating outside, plain brass inside vernickelte Oberfläche, Rohe Messing innen

SIZE	A	B	C	E	L	P
1/2"	66,5	67,2	36	31	50,1	15
3/4"	75	75	40	38,3	58	20
1"	75	78,8	39,5	46,7	68,8	25
1 1/4"	120	105	59,3	56,9	81	32
1 1/2"	120	111,2	59,2	69,4	93,2	40
2"	120	121	61	85	110,2	50



3 COLOUR CHANGEABLE CAPS INCLUDED
3 AUSTAUSCHBARE KÄPPCHEN DABEI

PRESSURE/TEMPERATURE DIAGRAM - DRUCK/TEMPERATURDIAGRAMM



For Specifications about the Pressure-temperature Diagram and installation instructions, see page 460
Für Spezifizierungen bezüglich des Diagrammes Druck-Temperatur und Verwendungsvorschriften, siehe Seite 460