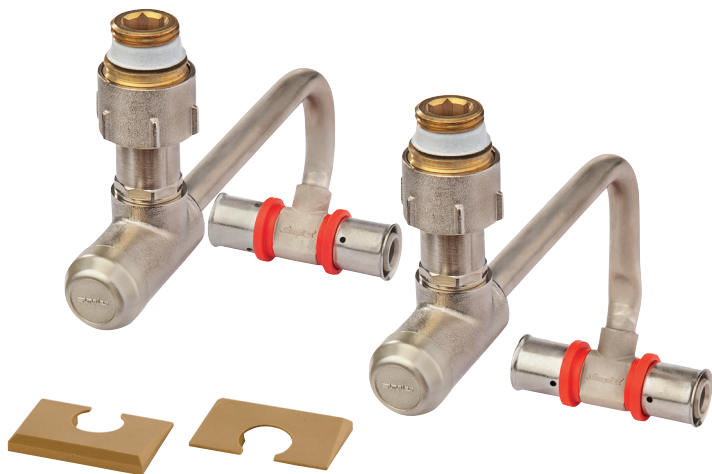


Montageanleitung

DE

Sockelleisten-Anschluss- garnitur VK 31 UNI U/TH/F/H

simplex



Sockelleisten-Anschlussgarnitur VK 31 UNI U/TH/F/H

Simplex übernimmt im Rahmen der Produkthaftung die Gewährleistung für Pressverbindungen mit der **Sockelleisten-Anschlussgarnitur VK 31 UNI U/TH/F/H** in den Abmessungen 16 x 2 mm und 20 x 2 mm mit Rohren, welche den im Folgenden aufgeführten technischen Regeln entsprechen.

Zugelassen sind nur Pressbacken mit **Kontur U, TH, F, H**.

Bei Installation des Rohrsystems sind die allgemeinen technischen Regelwerke sowie die spezifischen Angaben des Systemherstellers zu beachten. Die Werkstoffspezifikation bitten wir den jeweiligen Rohrherstellerangaben zu entnehmen.

Die Simplex Armaturen & Systeme GmbH hat keinen Zugriff auf technische Änderungen der Rohrhersteller und behält sich somit Anpassungen und technische Änderungen der Anschlussgarnituren vor.

DIN 16833/16834 - Rohre aus Polyethylen erhöhter Temperaturbeständigkeit (PE-RT) - Allgemeine Güteanforderungen, Prüfung, Maße

DIN 16892 - Rohre aus vernetztem Polyethylen hoher Dichte (PE-X) - Allgemeine Güteanforderungen, Prüfung

DIN 16893 - Rohre aus vernetztem Polyethylen hoher Dichte (PE-X) - Maße

DIN 16894 - Rohre aus vernetztem Polyethylen mittlerer Dichte (PE-MDX) - Allgemeine Güteanforderungen, Prüfung

DIN EN ISO 15875 - Kunststoff-Rohrleitungssysteme für die Kalt- und Warmwasserinstallation - Vernetztes Polyethylen (PE-X)

DIN EN ISO 15874 - Kunststoff-Rohrleitungssysteme für die Kalt- und Warmwasserinstallation - Polypropylen (PP)

DIN EN ISO 15876 - Kunststoff-Rohrleitungssysteme für die Kalt- und Warmwasserinstallation - Polybuten (PB)

DIN EN ISO 15877 - Kunststoff-Rohrleitungssysteme für die Kalt- und Warmwasserinstallation - Chloriertes Polyvinylchlorid (PVC-C)

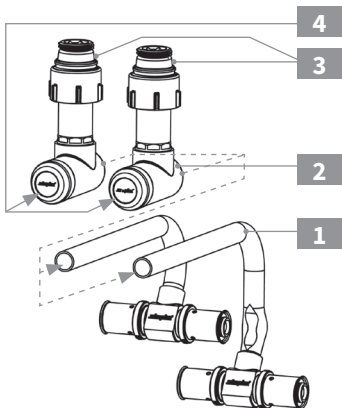
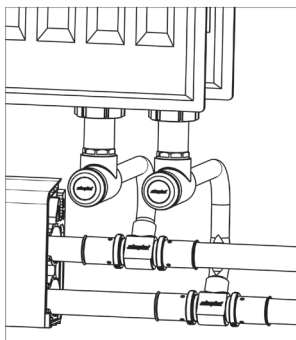
DIN 16836 - Mehrschichtverbundrohre - Polyolefin-Aluminium-Verbundrohre

DIN 16837 - Mehrschichtverbundrohre - Mehrschicht-Kunststoffverbundrohre

DIN EN ISO 21003-2 - Mehrschichtverbund-Rohrleitungssystem für die Warm- und Kaltwasserinstallation innerhalb von Gebäuden - Teil 2: Rohre (ISO 21003-2:2008); Deutsche Fassung EN ISO 21003-2:2008

Speziell entwickelt wurde die **Sockelleisten-Anschlussgarnitur VK 31 UNI U/TH/F/H** für folgende Rohre:

- Henco PE-RT (EVOH) 16 x 2 / 20 x 2
- Henco Alu Verbundrohr 16 x 2 / 20 x 2
- Henco PE-Xc (EVOH) 16 x 2 / 20 x 2
- Fränkische alpex F50 Profi 16 x 2 / 20 x 2



Montage der Anschlussgarnitur

Wichtig: Absolutes Einhalten der Montagereihenfolge!

- Bei der Installation der Sockelleisten-Anschlussgarnitur VK 31 UNI U/TH/F/H **immer zuerst den Rücklauf** nach folgenden Schritten zu montieren. Erst nach der Montage des Rücklaufs mit dem Vorlauf beginnen.
- 1** Nach Montage des Heizkörpers Anschlussrohre der Teleskop-Eckverschraubung auf Länge einmessen, absägen und entgraten.
- 2** Teleskop-Eckverschraubung auf HK-Anschlussrohr aufschieben.
- 3** Überwurfmutter an Heizkörper anschrauben und mit Gabelschlüssel SW 30 anziehen (Anschlussnippel für Heizkörper mit 1/2" IG, Konusteile für Heizkörper mit 3/4" AG verwenden).
- 4** Abdeckkappe abziehen und die in der Teleskop-Eckverschraubung integrierte Klemmverschraubung mittels Gabelschlüssel SW 13 vorne fest anziehen.

Wichtig:

Die Ventilspindel mit Innensechskant SW 4 erst nach Beendigung der Montagearbeiten zum Absperren des Heizkörpers benutzen.
Bei falscher Reihenfolge droht irreparabler Schaden der Spindel und Fehlfunktion!

- Zur fachgerechten Installation des Vor- und Rücklaufrohres darauf achten, dass die Einstecktiefe durch die Armatur begrenzt ist.

- Die Armatur wieder vom Heizkörper lösen.

■ Rohr verpressen:

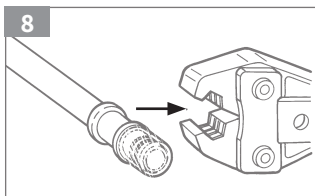
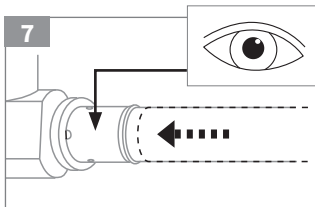
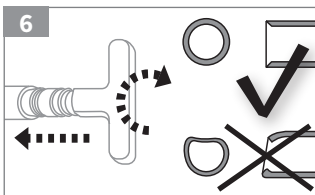
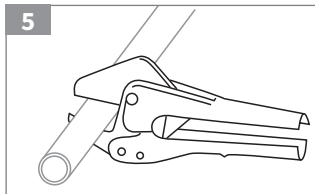
Bitte vor dem Einbau alle Komponenten auf eventuelle Transportschäden prüfen.

- 5 Rohr nur mit dem dafür geeigneten Rohrabschneider rechtwinklig abschneiden

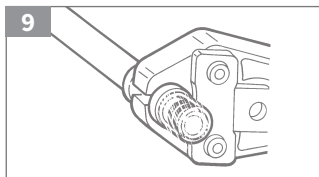
- 6 Rohr mit geeignetem Werkzeug kalibrieren.

- 7 Anschlussgarnitur montieren und optische Prüfung:
Rohr von Hand bis zum Anschlag in den Pressanschluss einstecken.
Auf schmutzfreie Montage achten.
Optische Prüfung, ob notwendige Einstecktiefe erreicht ist! (Rohr muss in den Bohrungen der Presshülse zu sehen sein).

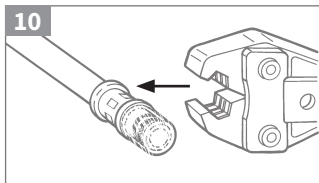
- 8 Presskopf an Pressverbindung anlegen:
Presszange durch Zusammendrücken der Pressschenkel öffnen.
Presszange am Stelling anlegen.
Zugelassen sind U, TH, F, H.



- 9** Verpressung durchführen:
Bedienungsanleitung des Werkzeug-
herstellers beachten.



- 10** Presszange entnehmen:
Presszange durch Zusammendrücken
der Pressschenkel öffnen und ent-
nehmen.
Pressverbindung auf ordnungsgemäße
Verpressung prüfen.



Hinweise:

- Beim Wechseln der Pressbackenköpfe bzw. bei Wartungs- oder Reparaturarbeiten stets den Stecker ziehen.
 - Beim Pressvorgang nie Finger oder andere Körperteile bzw. Fremtteile in Pressbackenkopf halten.
 - Beim Transport oder bei der Lagerung darauf achten, dass Pressbackenköpfe und Antriebsmaschine nicht beschädigt werden.
 - Pressbackenköpfe und Maschinen in regelmäßigen Abständen auf Sauberkeit, Beschädigung und ordnungsgemäße Funktion überprüfen.
- Verpresste Garnitur wieder an den Heizkörper anschließen.
 - Bei mehreren Heizkörpern an einer Wand erst den kompletten Anschluss der Rücklaufleitung montieren. Ausrichtung und Achsabstand Vorlauf zu Rücklauf prüfen. Siehe Maßzeichnung unten.
 - Anschließende Montage des Vorlaufs (wie Rücklauf).

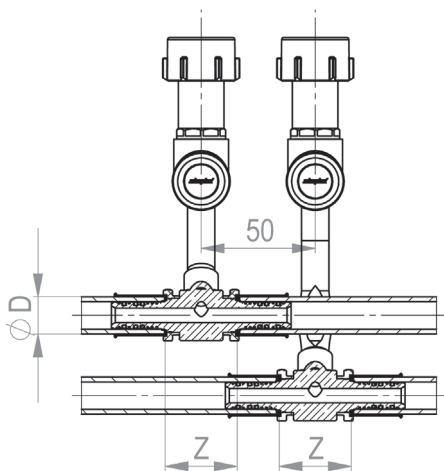
Absperren des Heizkörpers

Abdeckkappe abziehen und Teleskop-Eckverschraubung von vorne mittels Innensechskantsschlüssel SW 4 durch Rechtsdrehung absperren.

Wichtig:

Absperren der Ventilspindel SW 4 erst nach vollständigem Anziehen (im Uhrzeigersinn) der integrierten Klemmverschraubung (SW 13).

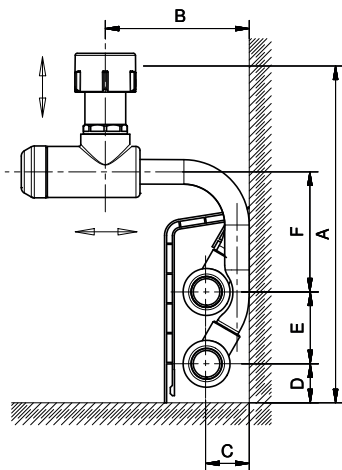
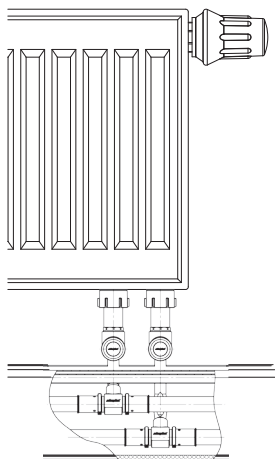
Einbaulänge (Z-Maß)



$\varnothing D$	Z
16	33,6
20	32,4

(Maße in mm)

Maßzeichnungen



Ausführung	A*		B*		C	D	E	F
	min.	max.	min.	max.				
für HK mit 1/2" IG	175	200	50	175	21,5	19	35	59
für HK mit 3/4" AG	164	189	50	175				

* bis Heizkörper-Unterkante (Maße in mm)