

## Pumpensignalwandler PSW Basic



Hocheffizienz  
ohne  
Reglertausch

Der Pumpensignalwandler PSW Basic erlaubt den Anschluss drehzahl geregelter Hocheffizienzpumpen mit PWM- oder 0-10-V-Steuereingang an Regler ohne entsprechenden Ausgang. Er dient dazu, bei einem Pumpenwechsel ohne Regleraustausch die drehzahl geregelte Ansteuerung der Pumpe zu gewährleisten.

Der PSW Basic ist klein, leicht zu montieren und einfach anzuschließen. Er deckt einen Großteil der gängigsten Signalkombinationen ab – aus dem Eingangssignal eines drehzahlregelungsfähigen Halbleiterrelais macht er wahlweise ein PWM- oder 0-10-V-Signal, auf Wunsch auch invertiert.

- Kein Austausch des Reglers notwendig
- Für Solar- und Heizungspumpen
- Ausgangssignal PWM oder 0-10 V
- Invertierung des Ausgangssignals möglich

### RESOL PSW Basic

Preisgruppe B | Artikel-Nr.: **180 010 50**

### Set inkl. Pumpe Wilo Yonos Para 15/7 (130 mm)

Preisgruppe B | Artikel-Nr.: **180 011 80**

### Set inkl. Pumpe Wilo Yonos Para 25/7 (130 mm)

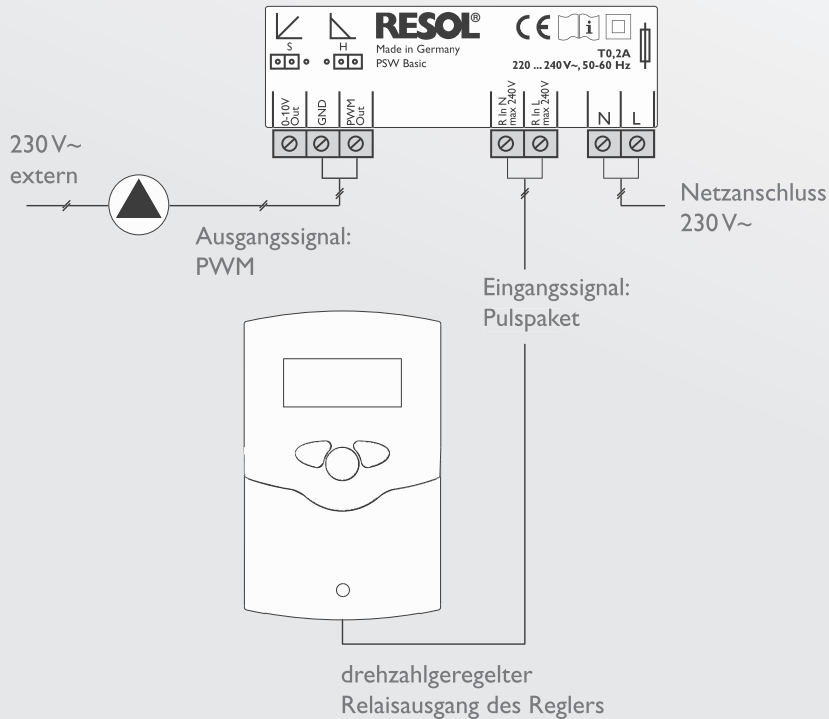
Preisgruppe B | Artikel-Nr.: **180 011 90**

### Set inkl. Pumpe Wilo Yonos Para 25/7 (180 mm)

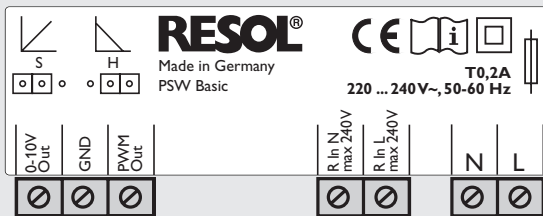
Preisgruppe B | Artikel-Nr.: **180 012 00**

Kundenspezifische Bedruckungen und OEM-Versionen sind möglich. Fragen Sie unser Verkaufsteam.

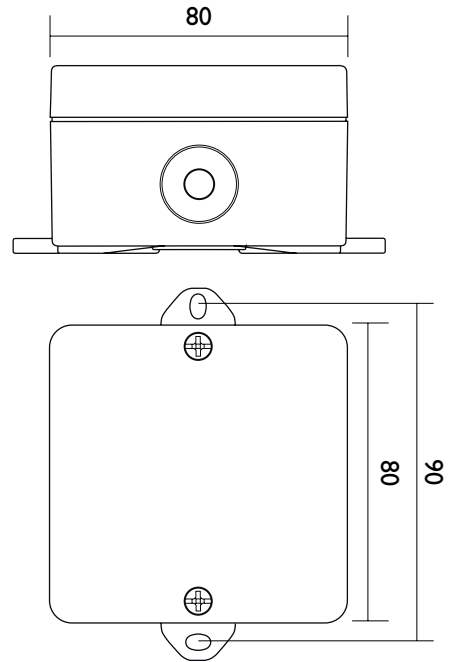
## Anwendungsbeispiel



## Elektrischer Anschluss



## Technische Daten



### Eingänge:

Pulspakete, Phasenanschnitt, Phasenabschnitt

**Ausgänge:** PWM/0-10 V

**PWM-Frequenz:** 625 Hz  $\pm$ 15 %

**PWM-Spannung:** 11 V

**Versorgung:** 220 ... 240 V~ (50 ... 60 Hz)

**Anschlussart:** Y

**Leistungsaufnahme:** max. 1,5 VA

**Wirkungsweise:** 1.Y

**Bemessungsstoßspannung:** 2,5 kV

**Funktionen:** Signalwandler, Umwandlung eines drehzahleregelten 230-V-Ausgangssignals in ein PWM- oder 0-10-V-Signal.

**Gehäuse:** Kunststoff

**Montage:** Wandmontage

**Schutzart:** IP 20/EN60529

**Schutzklasse:** II

**Umgebungstemperatur:** 0 ... 50 °C

**Verschmutzungsgrad:** 2

**Maße:** 80 x 80 x 53 mm