

UPM3

UPM3, UPM3 HYBRID, UPM3 AUTO, UPM3 AUTO L, UPM3 FLEX AS,
UPM3 FLEX AC

1 x 230 V, 50 Hz



1. Produktbeschreibung	3	14. Zubehör	55
PWM-Ausführungen der UPM3	3		
HYBRID-Ausführungen der UPM3	3	15. Zulassungen und Zertifikate	57
Verwendungszweck	4	EU-Konformitätserklärung	57
		VDE-Zertifikat	57
2. Produkteigenschaften und -vorteile	6	Übereinstimmung mit der REACH-Richtlinie (Handhabung chemischer Stoffe und Grundfos Focus List)	58
Produkteigenschaften	6	Erklärung zur Übereinstimmung der Grundfos Produkte mit der RoHS- und WEEE-Richtlinie	58
Produktvorteile	6		
Alleinstellungsmerkmale der UPM3 und UPM3 HYBRID	6		
Erläuterungen zur Ökodesign-Richtlinie (EuP/ErP)	7		
Fördermedien	7		
Produktidentifikation	8		
3. Leistungsbereich	10		
4. Externes Regelverfahren und Signale der UPM3	12		
Regelverfahren	12		
5. UPM3 HYBRID - Regelungsarten, Bedienfeld, Einstellungen	15		
Bedienfeld	16		
Navigation	17		
Einstellen der Regelungsart über das Bedienfeld bei den UPM3 HYBRID Ausführungen	17		
6. Technische Beschreibung	25		
Explosionszeichnung	25		
Schnittzeichnung	25		
Werkstoffübersicht	26		
Beschreibung der Bauteile	26		
7. Installation	30		
Einbau	30		
Elektrischer Anschluss	31		
8. Inbetriebnahme	35		
9. Entsorgung	36		
10. Zulässige Anordnungen der Elektronikeinheit	37		
11. Abmessungen (Pumpen mit Standardgehäuse)	38		
12. Kennlinien/Technische Daten	39		
Kennlinienbedingungen	39		
13. Datenblätter	41		
UPM3 15-75 130, 25-75 130, 25-75 180	41		
UPM3 15-70 130, 25-70 130, 25-70 180	42		
UPM3 15-60 130, 25-60 130, 25-60 180	43		
UPM3 15-50 130, 25-50 130, 25-50 180	44		
UPM3 15-40 130, 25-40 130, 25-40 180	45		
UPM3 FLEX AC 15-70 130, 25-70 130, 25-70 180	46		
UPM3 FLEX AS 15-70 130, 25-70 130, 25-70 180	47		
UPM3 AUTO L 15-70 130, 25-70 130, 25-70 180	48		
UPM3 AUTO L 15-50 130, 25-50 130, 25-50 180	49		
UPM3 AUTO 15-70 130, 25-70 130, 25-70 180	50		
UPM3 AUTO 15-50 130, 25-50 130, 25-50 180	51		
UPM3 HYBRID 15-70 130, 25-70 130, 25-70 180	52		
UPM3 HYBRID 15-50 130, 25-50 130, 25-50 180	53		

1. Produktbeschreibung

PWM-Ausführungen der UPM3

UPM3	7,5 m	
UPM3	7 m	
UPM3	6 m	(nur extern gesteuert über PWM-Profil A oder C)
UPM3	5 m	
UPM3	4 m	

HYBRID-Ausführungen der UPM3

UPM3	HYBRID	7 m	(extern gesteuert über PWM-Profil A/C oder intern geregelt über PP/CP/CC/AA)
UPM3	HYBRID	5 m	
UPM3	FLEX AC	7 m	(nur extern gesteuert über PWM-Profil A oder C)
UPM3	FLEX AS	7 m	(extern gesteuert über PWM-Profil A oder intern geregelt über CC)
UPM3	AUTO	7 m	
UPM3	AUTO	5 m	(nur intern geregelt über PP/CP/CC/AA)
UPM3	AUTO L	7 m	
UPM3	AUTO L	5 m	(nur intern geregelt über PP/CP/CC)

Hinweis:

PWM A/C: extern gesteuert über PWM-Profil A oder C
(siehe Seite [20](#))

PWM: Pulsweitenmodulation

PP: Proportionaldruck

CP: Konstantdruck

CC: Konstantkennlinie

AA: AUTO_{ADAPT}

Verwendungszweck

In einem modernen Heizungs-, Kühl- oder TWW-Versorgungssystem gibt es verschiedene Kreise in denen UPM3 Umwälzpumpen in unterschiedlichen Ausführungen eingesetzt werden können. Dabei ist zwischen Wärmeerzeugung (oder Kälteerzeugung) und deren Verteilung zu unterscheiden. Auf der Erzeugerseite gibt es Anwendungen, in denen die Umwälzpumpen in Primärkreisen oder internen Kreisen installiert sind, wie z. B. UPM GEO oder SOLAR PM für geothermische Kreisläufe oder Solekreisläufe in Solarwärmanlagen.

Die Verteilungsseite ist oftmals in zwei Kreisläufe - eine Primär- und eine Sekundärseite - aufgeteilt. Damit die Volumenströme und/oder Temperaturen auf beiden Seiten unabhängig voneinander bleiben, werden sie entweder durch einen Wärmetauscher, eine hydraulische Weiche oder einen Pufferspeicher getrennt. Primärseitige Umwälzpumpen sind meistens in den Wärmeerzeugern integriert.

Die Pumpenregelung erfolgt über ein digitales Signal (z. B. PWM-Signal) vom Wärmeerzeuger, um so den Pumpenbetrieb zu optimieren.

In Mehrzweckwasserheizern übernimmt die Umwälzpumpe die Versorgung sowohl des Heizungssystems als auch der Warmwasserbereitung.

Sekundärseitige Umwälzpumpen sind häufig intern geregelte extern angeordnete Pumpen, die z. B. in einer Anschlussgruppe montiert sind und auf den wechselnden Förderbedarf der Wärmeverbraucher, wie z. B. Radiatoren oder Fußbodenheizungskreise, reagieren. Falls ein automatisches Überströmventil installiert ist, um einen Mindestvolumenstrom aufrechtzuerhalten, muss die Differenzdruckregelung der Pumpe so eingestellt werden, dass die Funktion des Überströmventils gewährleistet ist. Dazu muss eine Konstantdruck-Regelkurve gewählt werden, die höher als der eingestellte Differenzdruck des Ventils ist.

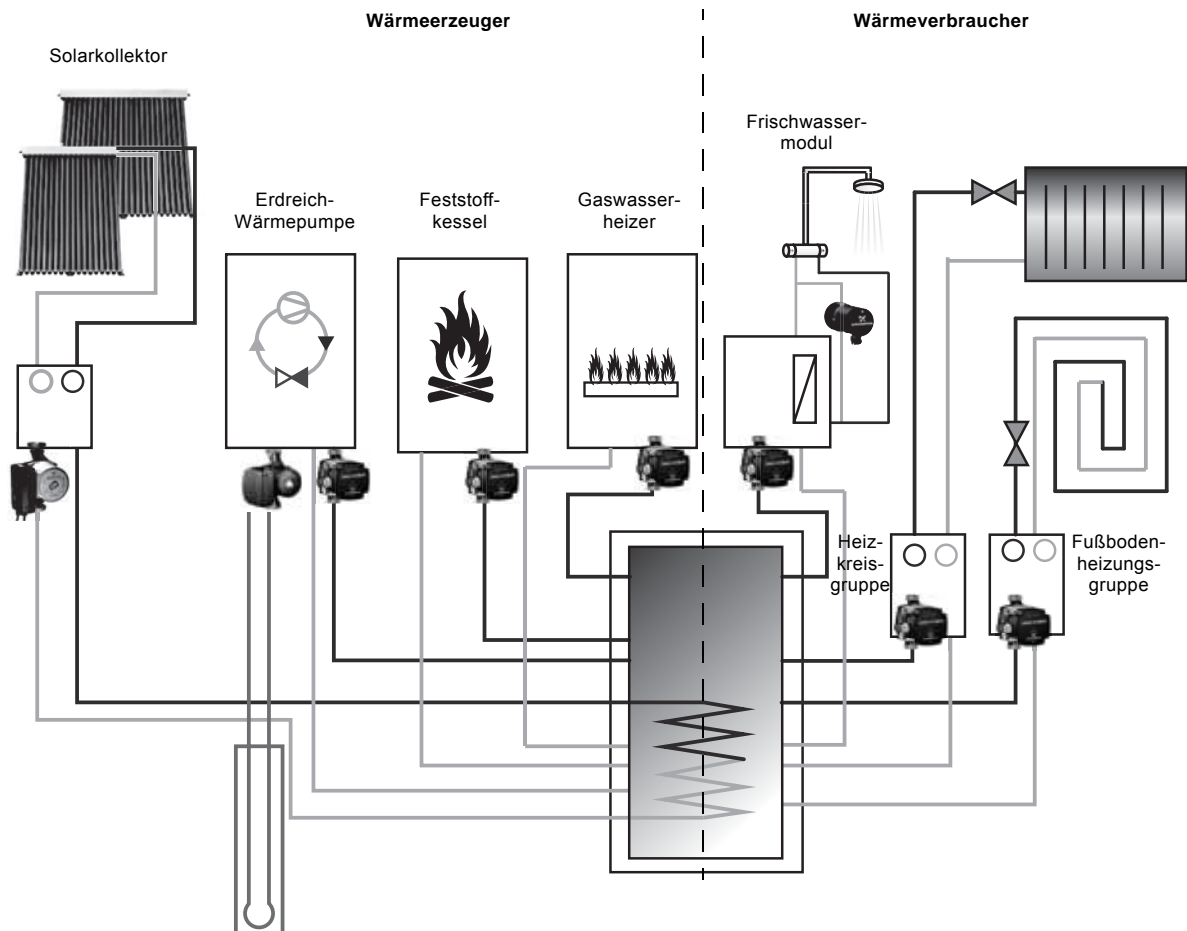


Abb. 1 Kombiniertes Heizungssystem mit Einbindung von erneuerbaren Energien

TM06 0522 0414

In direkt beheizten Trinkwassererwärmungsanlagen können die Umwälzpumpen auf beiden Seiten des Wärmetauschers eingesetzt werden. In einem Warmwasserspeicher wird Trinkwasser gespeichert und in der Regel vom Heizwasser aufgeheizt, das entweder vom Wärmeerzeuger über einen externen Plattenwärmetauscher oder durch eine interne Heizschlange geführt wird. Besonders bei der Nutzung erneuerbarer Energien wird zunehmend das Heizungswasser gespeichert und das Warmwasser im Durchlaufprinzip durch ein Frischwassermodul erzeugt. Eine Zirkulationspumpe pumpt das erwärmte Trinkwasser auf der Sekundärseite von den Zapfstellen zum Wassererwärmer zurück, um den Komfort zu steigern und die Bildung von Legionellen zu vermeiden.

UPM3 - Ausführung ohne Bedienfeld

Diese Umwälzpumpen sind zur Integration in Heizungsgeräten mit externer Drehzahlsteuerung über ein digitales Niederspannungs-PWM-Signal bestimmt.

UPM3 HYBRID Ausführung

Diese Umwälzpumpen mit Bedienfeld sind für verschiedene Einsatzfälle bestimmt, wie z. B.:

- Intern geregelt kann die Pumpe in Heizungsanlagen entweder als externe Pumpe oder als Austauschpumpe z. B. in Anschlussgruppen eingesetzt werden.
- Extern geregelt kann die Pumpe in Heizkesseln oder anderen Heizgeräten eingesetzt werden, in denen die Pumpendrehzahl über ein PWM-Signal gesteuert wird.
- Als Kombination beider Varianten ist der Einsatz als universelle Umwälzpumpe möglich.

Die intern geregelten Ausführungen können für folgende Anlagen eingesetzt werden:

- Anlagen mit konstantem oder schwach variablem Volumenstrom, wie z. B. Einrohrheizungen
- Anlagen mit variablem Volumenstrom, wie z. B. Zweirohrheizungen mit Thermostatventilen für Heizkörper oder Fußbodenheizkreisen.

Anlagenbeispiele

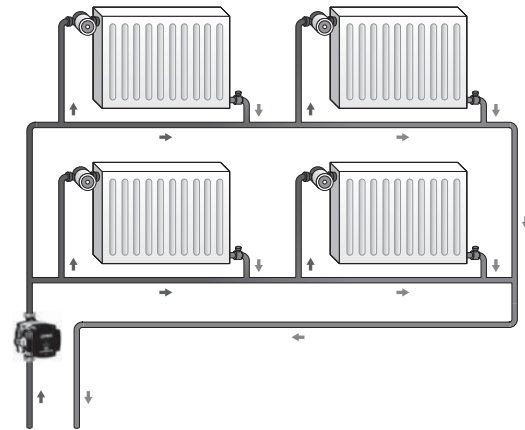


Abb. 2 Einrohrheizung

TM06 0528 0414

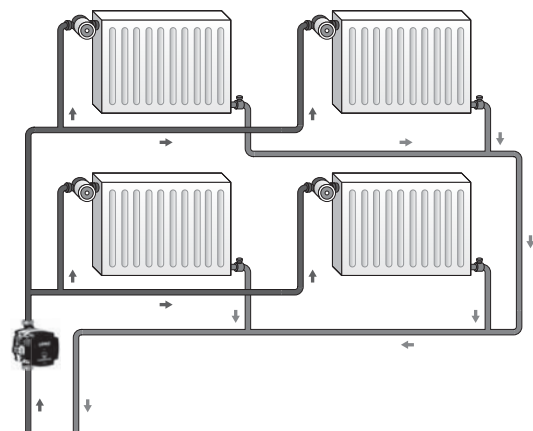


Abb. 3 Zweirohrheizung

TM06 0526 0414

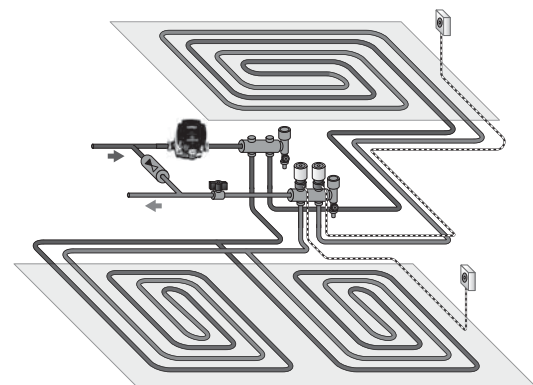


Abb. 4 Fußbodenheizung

TM06 0526 0414

2. Produkteigenschaften und -vorteile

Produkteigenschaften

- Drehzahlgeregelte Hocheffizienz-Umwälzpumpe mit elektronisch kommutiertem Motor (ECM) mit Permanentmagnetrotor und Frequenzumrichter
- Entweder extern über ein digitales PWM-Niederspannungssignal geregelt oder mit interner Proportionaldruck-, Konstantdruck- oder Konstantkennlinien-Regelung, die über ein integriertes, kompaktes Bedienfeld eingestellt wird
- Dritte Generation der ersten kesselintegrierten drehzahlgeregelten ECM-Umwälzpumpe, die sowohl bewährte als auch neu entwickelte Komponenten und Regelkonzepte kombiniert
- Erprobte Zuverlässigkeit mit mehr als 1.000.000 in Heizkesseln installierten UPM-Pumpen seit 2006
- Passt in bestehende Gasgerätebaureihen, weil die Pumpen nicht größer als eine UP15 Standardpumpe sind
- Kostengünstig und hohe Verfügbarkeit durch Nutzung neuer Produktionslinien für die Serienfertigung
- Energieoptimiert dank nochmals verbessertem hydraulischem Pumpenwirkungsgrad und Hocheffizienz-Motortechnologie

Produktvorteile

- Bis zu 87 % geringere Leistungsaufnahme im Vergleich zu herkömmlichen unregulierten Umwälzpumpen mit einer Drehzahlstufe
- Bis zu 68 % geringere Leistungsaufnahme im Vergleich zu herkömmlichen geregelten Umwälzpumpen
- Bis zu 25 % geringere Leistungsaufnahme im Vergleich zu einer ECM-Pumpe der ersten Generation

Alleinstellungsmerkmale der UPM3 und UPM3 HYBRID

- UPM3 ist die erste Grundfos Hocheffizienz-Pumpenbaureihe mit frontseitiger Steuerung und Zugang zu einer Deblockiervorrichtung.
- UPM3 ist die erste Grundfos Hocheffizienz-Pumpenbaureihe für hohe Umgebungs- und Medientemperaturen von bis zu 70 °C bzw. 110 °C.
- UPM3 ist die erste Grundfos Hocheffizienz-Pumpenbaureihe mit Relais zur aktiven Begrenzung des Einschaltstroms auf 4 Ampere.
- UPM3 ist die erste Grundfos PWM-gesteuerte Hocheffizienz-Pumpenbaureihe mit einem Energieeffizienzindex EEI unter dem Referenzwert von 0,20. Damit werden die strengen Ökodesign-Anforderungen für 2015 weit unterboten.
- UPM3 ist die erste Grundfos OEM Umwälzpumpenbaureihe mit TE Superseal Steckverbindungen für das Spannungs- und Steuersignal.
- Die UPM3 FLEX AC ist die erste Grundfos OEM Umwälzpumpenausführung mit flexibler Einstellung der Maximalkennlinie des Regelbereichs und des PWM-Profiles A oder C.
- Die UPM3 AUTO ist die erste intern geregelte Grundfos Umwälzpumpe, die die AUTO_{ADAPT} Funktion mit der Konstantdruckregelung kombiniert. Dies ist z. B. bei Fußbodenheizungssystemen von Vorteil.
- Die UPM3 HYBRID ist die erste Grundfos Hocheffizienz-Umwälzpumpe, die sowohl für die externe als auch die interne Regelung geeignet ist.

Erläuterungen zur Ökodesign-Richtlinie (EuP/ErP)

Die EU hat in der EuP/ErP-Richtlinie Anforderungen zum Klimaschutz aufgestellt. Seit 2013 müssen alle externen Nassläufer-Umwälzpumpen die Ökodesign-Anforderungen erfüllen, die in der Verordnung 641/2009/EU und deren Ergänzung 622/2012/EU festgelegt sind. Im August 2015 treten im zweiten Schritt verschärfte Mindestanforderungen für die Energieeffizienz in Kraft.

Das Wichtigste in Kürze

- Ab 1. August 2015 müssen alle Nassläufer-Umwälzpumpen einen Energieeffizienzindex (EEI) besitzen, der unter 0,23 liegt. Das gilt dann erstmalig auch für in Heizgeräten, Solaranlagen und Wärmepumpen eingebaute Umwälzpumpen. Der Referenzwert für besonders effiziente Umwälzpumpen beträgt 0,20.
- Die Energieeffizienz von externen Umwälzpumpen werden gemäß EN 16297-2 mit eingestellter Proportionaldruck-Kennlinie gemessen.
- In Geräten eingebaute Umwälzpumpen werden gemäß EN 16297-3 mit einem Referenzgehäuse gemessen, wenn im Gehäuse zusätzliche Funktionen integriert sind.
- Der Energieeffizienzindex von 0,23 gilt ab dem 1. August 2015 erstmalig auch für in Heizgeräten, Solaranlagen und Wärmepumpen eingebaute Umwälzpumpen.
- Austauschpumpen für integrierte Umwälzpumpen, die vor dem 1. August 2015 verkauft werden und die Anforderungen der Ökodesign-Verordnung nicht erfüllen, dürfen bis Januar 2020 in Verkehr gebracht werden.
- Die Übereinstimmung mit der EU-Richtlinie wird durch Anbringen des CE-Kennzeichens bestätigt.

Konformität der Grundfos UPM3-Baureihe

Die Umwälzpumpen der Baureihe UPM3 und UPM3 HYBRID erfüllen bereits jetzt die neuen Anforderungen der Ökodesign-Verordnung, die in der zugehörigen Norm EN 16297-2/-3:2012 festgelegt sind.

Fördermedien

- Reine, dünnflüssige, nicht aggressive und nicht explosive Medien ohne feste oder langfaserige Bestandteile sowie ohne Beimengungen von Mineralöl, welche die Pumpe weder chemisch noch mechanisch angreifen.
- Heizungswasser muss die Anforderungen gängiger Richtlinien erfüllen, die für die Wasserqualität in Heizungsanlagen gelten (wie z. B. VDI 2035).
- Erwärmtes Trinkwasser mit einem Härtegrad von bis zu 17 °dH.
- Wasser-Frostschutz-Gemische wie z. B. Glykol oder Ethanol mit einer kinematischen Viskosität von bis zu 10 m²/s.

Hinweis: Die Umwälzpumpen dürfen nicht zur Förderung von entflammenden Flüssigkeiten, wie z. B. Dieselöl, Benzin oder ähnlichen Medien, verwendet werden.

Produktidentifikation

Typenschlüssel

Beispiel	UPM3 HYBRID	15 -	70	130	AC	A	EU	X	9
UPM3, extern geregelte PWM-Ausführung									
UPM3 FLEX AC mit Bedienfeld									
UPM3 FLEX AS mit Bedienfeld									
UPM3 AUTO L mit Bedienfeld									
UPM3 AUTO mit Bedienfeld									
UPM3 HYBRID mit Bedienfeld									
Nennweite (DN) des Saug- und Druckstutzens [mm]									
Maximale Förderhöhe [dm]									
Werkstoff: []: Pumpengehäuse aus Grauguss N: Pumpengehäuse aus Edelstahl CESAO, CACAO, CIL3: Komposit PH: Pumpe ohne Pumpengehäuse									
Einbaulänge [mm]									
Externes Signal und Profil PWM [A+C]									
Minimale Drehzahl A: Niedrig J: Hoch									
Spannungsbereich EU: 230 VAC									
Buchse für das Steuersignal X: Mini Superseal Y: FCI									
Anordnung der Anschlussbuchsen 9: 9 h									

Typenschild

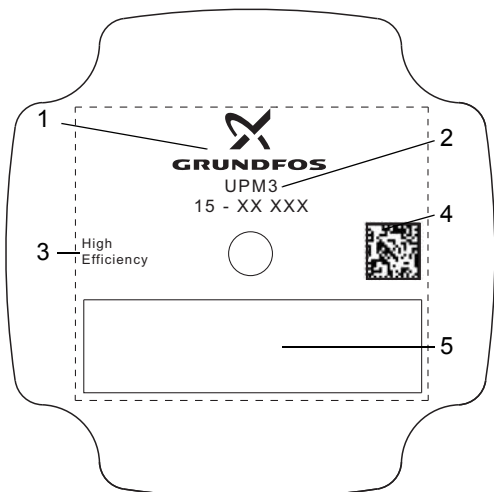


Abb. 1 Typenschild

Pos.	Beschreibung
1	Grundfos Logo
2	Typenbezeichnung
3	Hinweis auf hocheffiziente ECM-Technologie
4	Data Matrix Code
5	Bereich für kundenspezifische Angaben

TM06 0525 0614

Angaben seitlich auf der Elektronikeinheit

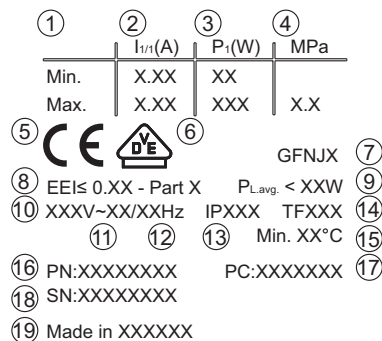
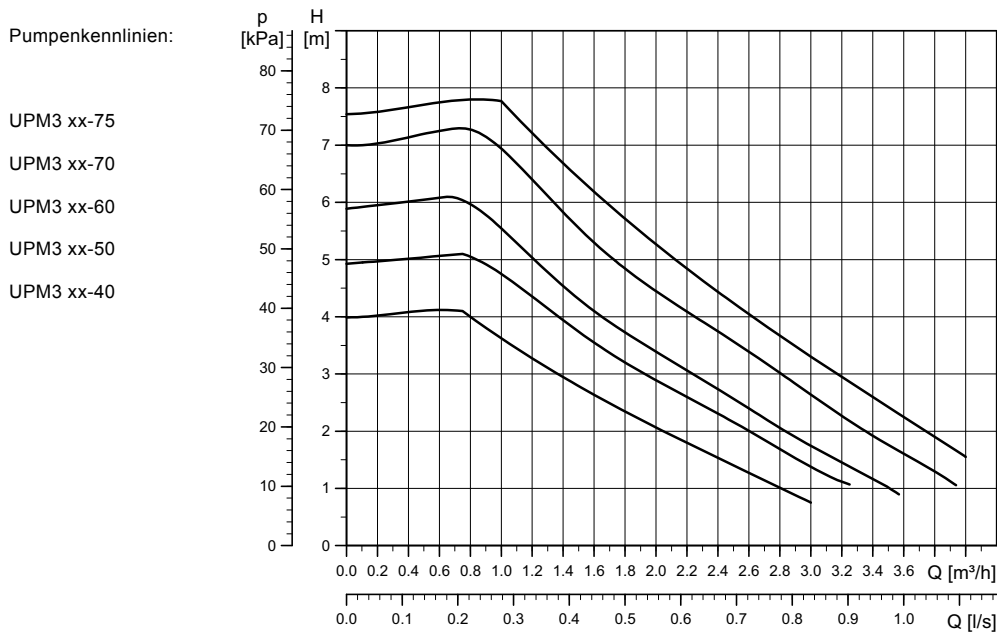


Abb. 2 Angaben seitlich auf der Elektronikeinheit

Pos.	Beschreibung
1	Drehzahl
2	Bemessungsstrom $I_{1/1}$ [A] bei maximaler und minimaler Drehzahl
3	Leistungsaufnahme P_1 [W] bei maximaler und minimaler Drehzahl
4	Maximal zulässiger Betriebsdruck [MPa]
5	CE-Kennzeichen
6	Zulassungen
7	VDE-Code
8	Energieeffizienzindex mit Angabe, nach welchem Teil der Norm EN 16297 gemessen worden ist
9	Mittlere Leistungsaufnahme $P_{L,gemittelt}$ (Angabe gemäß Ökodesign-Verordnung)
10	Spannung [V]
11	Stromversorgung, Wechselspannung
12	Frequenz [Hz]
13	Schutzart
14	Temperaturklasse
15	Minimale Medientemperatur (nur bei Kaltwasserpumpen)
16	Produktnummer PN
17	Produktionscode PC (JJWWKunden-ID)
18	Seriennummer SN
19	Herstellungsort

TM06 0534 0614

3. Leistungsbereich



TM06 0585 0514

Abb. 3 Leistungsbereich der UPM3 mit Pumpengehäuse aus Grauguss

Pumpentyp	Einbaulänge [mm]	Anschlussgewinde	Steuersignal		Versorgungsspannung + 10/- 15 % 50 Hz
			Intern geregelt über PP/CP/CC	Digitales, bidirektionales PWM-Niederspannungssignal	
UPM3 15-75 130	130	R 1/2 / G 1	-	•	1 x 230 V
UPM3 25-75 130	130	R 1 / G 1 1/2	-	•	1 x 230 V
UPM3 25-75 180	180	R 1 / G 1 1/2	-	•	1 x 230 V
UPM3 15-70 130	130	R 1/2 / G 1	-	•	1 x 230 V
UPM3 25-70 130	130	R 1 / G 1 1/2	-	•	1 x 230 V
UPM3 25-70 180	180	R 1 / G 1 1/2	-	•	1 x 230 V
UPM3 15-60 130	130	R 1/2 / G 1	-	•	1 x 230 V
UPM3 25-60 130	130	R 1 / G 1 1/2	-	•	1 x 230 V
UPM3 25-60 180	180	R 1 / G 1 1/2	-	•	1 x 230 V
UPM3 15-50 130	130	R 1/2 / G 1	-	•	1 x 230 V
UPM3 25-50 130	130	R 1 / G 1 1/2	-	•	1 x 230 V
UPM3 25-50 180	180	R 1 / G 1 1/2	-	•	1 x 230 V
UPM3 15-40 130	130	R 1/2 / G 1	-	•	1 x 230 V
UPM3 25-40 130	130	R 1 / G 1 1/2	-	•	1 x 230 V
UPM3 25-40 180	180	R 1 / G 1 1/2	-	•	1 x 230 V
UPM3 HYBRID 15-70 130	130	R 1/2 / G 1	•	•	1 x 230 V
UPM3 HYBRID 25-70 130	130	R 1 / G 1 1/2	•	•	1 x 230 V
UPM3 HYBRID 25-70 180	180	R 1 / G 1 1/2	•	•	1 x 230 V
UPM3 HYBRID 15-50 130	130	R 1/2 / G 1	•	•	1 x 230 V
UPM3 HYBRID 25-50 130	130	R 1 / G 1 1/2	•	•	1 x 230 V
UPM3 HYBRID 25-50 180	180	R 1 / G 1 1/2	•	•	1 x 230 V
UPM3 FLEX AC 15-70 130	130	R 1/2 / G 1	-	•	1 x 230 V
UPM3 FLEX AC 25-70 130	130	R 1 / G 1 1/2	-	•	1 x 230 V
UPM3 FLEX AC 25-70 180	180	R 1 / G 1 1/2	-	•	1 x 230 V
UPM3 FLEX AS 15-70 130	130	R 1/2 / G 1	-	•	1 x 230 V
UPM3 FLEX AS 25-70 130	130	R 1 / G 1 1/2	-	•	1 x 230 V
UPM3 FLEX AS 25-70 180	180	R 1 / G 1 1/2	-	•	1 x 230 V
UPM3 AUTO L 15-70 130	130	R 1/2 / G 1	•	-	1 x 230 V
UPM3 AUTO L 25-70 130	130	R 1 / G 1 1/2	•	-	1 x 230 V
UPM3 AUTO L 25-70 180	180	R 1 / G 1 1/2	•	-	1 x 230 V
UPM3 AUTO L 15-50 130	130	R 1/2 / G 1	•	-	1 x 230 V
UPM3 AUTO L 25-50 130	130	R 1 / G 1 1/2	•	-	1 x 230 V
UPM3 AUTO L 25-50 180	180	R 1 / G 1 1/2	•	-	1 x 230 V

Pumpentyp	Einbaulänge [mm]	Anschlussgewinde	Steuersignal		Versorgungsspannung + 10/- 15 % 50 Hz
			Intern geregelt über PP/CP/CC	Digitales, bidirektionales PWM-Niederspannungssignal	
UPM3 AUTO 15-70 130	130	R 1/2 / G 1	•	-	1 x 230 V
UPM3 AUTO 25-70 130	130	R 1 / G 1 1/2	•	-	1 x 230 V
UPM3 AUTO 25-70 180	180	R 1 / G 1 1/2	•	-	1 x 230 V
UPM3 AUTO 15-50 130	130	R 1/2 / G 1	•	-	1 x 230 V
UPM3 AUTO 25-50 130	130	R 1 / G 1 1/2	•	-	1 x 230 V
UPM3 AUTO 25-50 180	180	R 1 / G 1 1/2	•	-	1 x 230 V

Andere Ausführungen oder Pumpengehäuse mit unterschiedlichen Abmessungen, Werkstoffen, Bauformen oder Funktionalitäten sind auf Anfrage lieferbar. Bitte wenden Sie sich diesbezüglich an Ihren HVAC OEM Ansprechpartner.

4. Externes Regelverfahren und Signale der UPM3

Regelverfahren

Die Regelung der UPM3 und UPM3 FLEX Umwälzpumpen erfolgt über ein digitales, pulsweitenmoduliertes Niederspannungssignal (PWM-Signal). Das bedeutet, dass die Pumpendrehzahl entsprechend des Eingangssignals geregelt wird. Die UPM3 HYBRID Umwälzpumpen können so eingestellt werden, dass sie entweder extern oder intern geregelt werden. Die Drehzahländerung ergibt sich dann in Abhängigkeit des Eingangsprofils. Das PWM-Signal ist Stand der Technik in Brennwertkesseln und wird mittlerweile auch oft in Solaranlagen und Wärmepumpen eingesetzt. Diese Kommunikationssignale sind im VDMA Einheitsblatt 24244 "Nassläufer-Umwälzpumpen - Spezifikation von PWM-Ansteuerungssignalen" definiert.

Steuersignale

Digitales PWM-Niederspannungssignal

Das PWM-Rechtecksignal ist für den Frequenzbereich von 100 bis 4.000 Hz ausgelegt. Das PWM-Signal wird zur Vorgabe der Drehzahl (Drehzahlbefehl) und als Rückmeldesignal verwendet. Die PWM-Frequenz für das Rückmeldesignal ist in der Pumpe fest auf 75 Hz eingestellt.

Arbeitszyklus

$$d \% = 100 \times t/T$$

Beispiel	Bemessungswerte
$T = 2 \text{ ms}$ (500 Hz)	$U_{iH} = 4\text{-}24 \text{ V}$
$t = 0,6 \text{ ms}$	$U_{iL} \leq 1 \text{ V}$
$d \% = 100 \times 0,6 / 2 = 30 \%$	$I_{iH} \leq 10 \text{ mA}$ (abhängig von U_{iH})

Beispiel

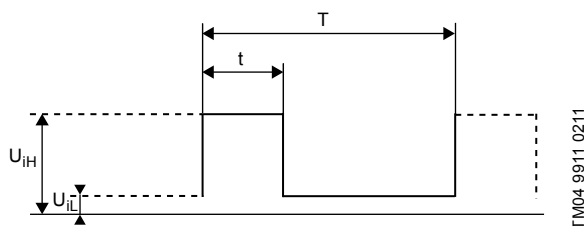


Abb. 4 PWM-Signal

Abkürzung	Beschreibung
T	Zeitabschnitt [s]
d	Arbeitszyklus [t/T]
U_{iH}	Eingangsspannung, oberer Wert
U_{iL}	Eingangsspannung, unterer Wert
I_{iH}	Resultierender Eingangsstrom, oberer Wert

Schnittstelle

Die Schnittstelle der UPM3-Umwälzpumpen besteht aus einer Elektronikschaltung, über die das externe Regelsignal an die Pumpensteuerung weitergeleitet wird. Die Schnittstelle wandelt das externe Signal so um, dass der Mikroprozessor in der Pumpe das Signal verarbeiten kann.

Außerdem sorgt die Schnittstelle dafür, dass der Bediener nicht in Kontakt mit gefährlicher Spannung kommen kann, wenn er bei spannungsversorgter Pumpe die Signalleiter berührt.

Hinweis: Der "Signalbezugspunkt" ist ein Bezugspunkt ohne Verbindung zur Schutzterde.

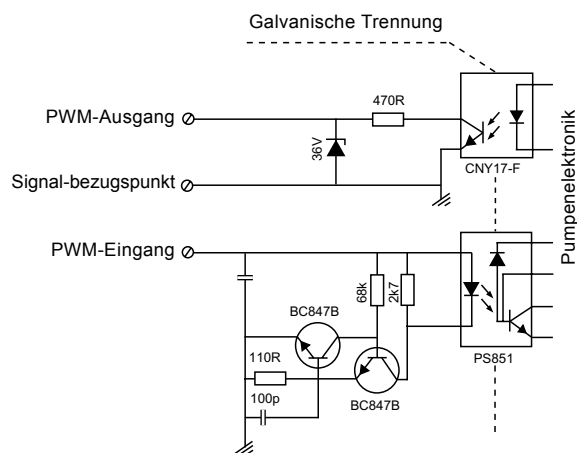
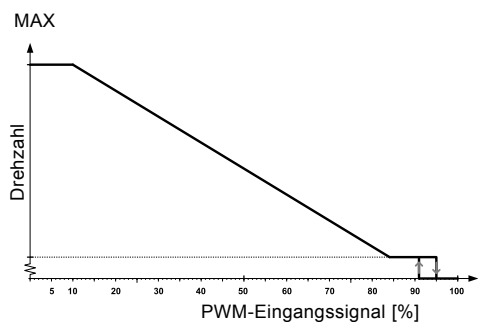


Abb. 5 Schaltplan der Schnittstelle

PWM-Eingangssignal Profil A (Heizung)

Bei niedrigem PWM-Wert läuft die Pumpe aus Sicherheitsgründen mit maximaler Drehzahl. So läuft die Pumpe auch bei einer Signalunterbrechung, um z. B. im Gaskessel die Wärme vom Primärwärmetauscher abzuführen. Diese Funktion ist auch für Wärmepumpen geeignet, um sicherzustellen, dass die Pumpen die Wärme z. B. auch bei einem Kabelbruch abführen. Bei hohem PWM-Wert (Arbeitszyklus) verhindert eine Hystereseffekt, dass die Pumpe wiederholt ein- und ausschaltet, wenn das Eingangssignal um den Schwellenwert schwankt.



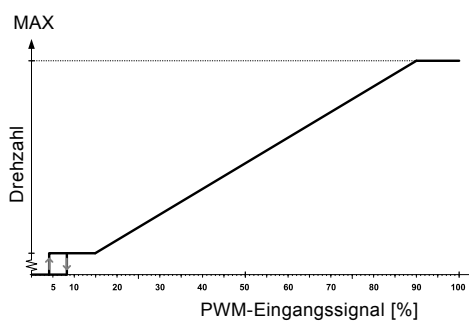
TM04 9985 0311

Abb. 6 PWM-Eingangssignal Profil A (Heizung)

PWM-Eingangssignal [%]	Betriebsstatus
≤ 10	Maximale Drehzahl: MAX
> 10 / ≤ 84	Variable Drehzahl: MIN bis MAX
> 84 / ≤ 91	Minimale Drehzahl: MIN
> 91/95	Hysteresebereich: EIN/AUS
> 95 / ≤ 100	Standby-Modus: AUS

PWM-Eingangssignal C (Solaranlagen)

Bei niedrigem PWM-Wert stoppt die Pumpe aus Sicherheitsgründen. So wird bei einer Signalstörung verhindert, dass z.B. der Speicher einer Solaranlage bei solarer Einstrahlung überhitzt bzw. bei deren Fehlen auskühlt. Diese Funktion ist auch für andere Wärmeerzeuger geeignet, um sicherzustellen, dass die Pumpe z.B. bei einem Kabelbruch stoppt. Bei niedrigem PWM-Wert (Arbeitszyklus) verhindert eine Hystereseffekt, dass die Pumpe wiederholt ein- und ausschaltet, wenn das Eingangssignal um den Schwellenwert schwankt.



TM05 1575 3211

Abb. 7 PWM-Eingangssignal C (Solaranlagen)

PWM-Eingangssignal [%]	Pumpenstatus
≤ 5	Standby-Modus: AUS
> 5 / ≤ 8	Hysteresebereich: EIN/AUS
> 8 / ≤ 15	Minimale Drehzahl: MIN
> 15 / ≤ 90	Variable Drehzahl: MIN bis MAX
> 90 / ≤ 100	Maximale Drehzahl: MAX

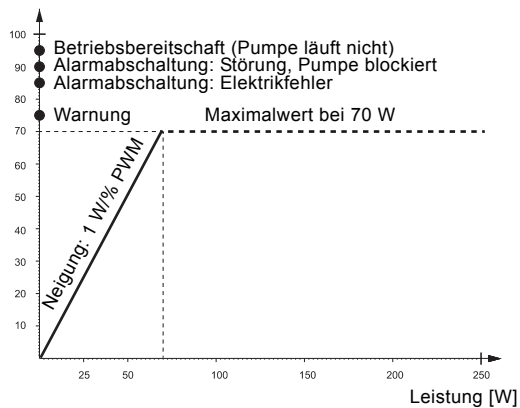
PWM-Rückmeldesignal - Leistungsaufnahme (Standard)

Das PWM-Rückmeldesignal bietet Informationen wie bei BUS-Systemen:

- Aktuelle Leistungsaufnahme (Genauigkeit $\pm 2\%$ vom PWM-Signal)
- Warnung
- Alarm
- Betriebsstatus.

Alarmmeldungen

Die Alarmmeldungen stehen zur Verfügung, weil bestimmte Bereiche des Ausgangssignals dafür reserviert sind. Wird z. B. eine Versorgungsspannung unter 175 V gemessen, erfolgt eine Warnmeldung, indem das Ausgangssignal auf 75 % gesetzt wird. Ist der Rotor gleichzeitig durch Ablagerungen blockiert, wird das Ausgangssignal auf 90 % gesetzt, weil dieser Alarm eine höhere Priorität besitzt.



TM05 0006 0411

Abb. 8 PWM-Rückmeldesignal - Leistungsaufnahme

PWM-Ausgangssignal [%]	QT [s]	Pumpenstatus	DT [s]	Priorität
95	0	AUS (Standby) über PWM-Signal	0	1
90	30	Alarmabschaltung, Pumpe blockiert	12	2
85	0-30	Alarmabschaltung, Elektrikfehler	1-12	3
75	0	WARNUNG	0	5
0-10		0-70 W (Neigung 1 W/% PWM)		6

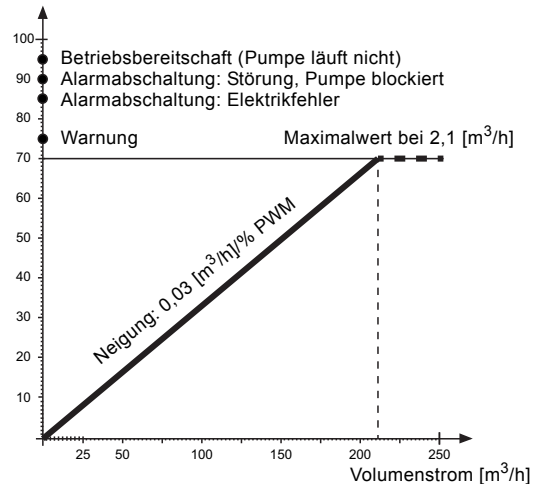
Ausgangsfrequenz: 75 Hz $\pm 5\%$

Hinweis: QT = Qualifizierungszeit, DT = Dequalifizierungszeit

PWM-Rückmeldesignal - Volumenstromabschätzung (auf Anforderung)

Auf Anforderung besteht die Möglichkeit über das PWM-Rückmeldesignal eine Abschätzung des Förderstroms der Pumpe bei definierten Pumpengehäusen zu erhalten. Die Genauigkeit des Rückmeldesignals hängt dabei vom Betriebspunkt und der Medientemperatur ab. Dennoch kann der aktuelle Volumenstrom in guter Näherung abgeschätzt werden.

Beispiel: Im vorliegenden Fall ergibt der Bereich des PWM-Ausgangssignals zwischen 0 und 70 % einen Volumenstrom von 0 bis 2,1 m³/h mit einer Steigung von 0,03 m³/h / % PWM.



TM05 7493 1213

Abb. 9 PWM Rückmeldesignal - Volumenstromabschätzung

Technische Daten

Maximaler Bemessungswert	Symbol	Wert
PWM-Frequenzeingang mit High Speed Optokoppler	f	100-4000 Hz
Zugesicherter Verbrauch im Standby		< 1 W
Bemessungsspannung am Eingang, oberer Wert	U _{iH}	4-24 V
Bemessungsspannung am Eingang, unterer Wert	U _{iL}	< 1 V
Resultierender Eingangsstrom, oberer Wert	I _{iH}	< 10 mA
PWM-Bereich am Eingang	PWM	0-100 %
PWM-Frequenz am Ausgang, offener Kollektor	f	75 Hz $\pm 5\%$
Genauigkeit des Ausgangssignals bezogen auf die Leistungsaufnahme	-	$\pm 2\%$ (vom PWM-Signal)
PWM-Bereich am Ausgang	PWM	0-100 %
Kollektor-Emitter-Durchschlagsspannung am Ausgangstransistor	U _c	< 70 V
Kollektorstrom am Ausgangstransistor	I _c	< 50 mA
Maximale Verlustleistung am Ausgangswiderstand	P _R	125 mW
Arbeitsspannung der Zenerdiode	U _z	36 V
Maximale Verlustleistung in der Zenerdiode	P _z	300 mW

5. UPM3 HYBRID - Regelungsarten, Bedienfeld, Einstellungen

Regelungsarten und Regelkurven der UPM3 HYBRID

Es gibt bis zu 5 verschiedene Regelungsarten und jeweils bis zu 4 Regelkurven, die sowohl in der 5-m- als auch in der 7-m-Ausführung der UPM3 HYBRID verfügbar sind.

Extern geregelt		Intern geregelt		
PWM-Profil A [m]	PWM-Profil C [m]	Proportionaldruck	Konstantdruck	Konstantkennlinie [m]
4/2	4/2	Regelkurve 1	Regelkurve 1	4/2
5/3	5/3	Regelkurve 2	Regelkurve 2	5/3
6/4	6/4	Regelkurve 3	Regelkurve 3	6/4
7/5	7/5	AUTO _{ADAPT}	AUTO _{ADAPT}	7/5

HYBRID-Ausführungen

Die nachfolgend aufgeführten Regelkurven können eingestellt werden bzw. werkseitig voreingestellt sein.

Ausführung	Anwendung	Funktionalität	Extern geregelt		Intern geregelt		Anzahl der Einstellmöglichkeiten	Werks-einstellung
HYBRID	alle Heizungsanlagen	Voller Zugriff auf alle verfügbaren Regelungsarten und -kurven	PWM A	4	PP	3+ AA	20	PP3
			PWM C	4	CP CC	3+ AA 4		
AUTO	Anschlussgruppen für Heizung, Kühlung und Warmwasserbereitung	Voller Zugriff auf alle internen Regelungsarten und -kurven			PP CP CC	3+ AA 3+ AA 4	12	PP3
AUTO L	Anschlussgruppen für Heizung, Kühlung und Warmwasserbereitung	Voller Zugriff auf alle internen Regelungsarten und -kurven außer AUTO _{ADAPT}			PP CP CC	3 3 4	10	PP3
FLEX AC	Heizungs- und/oder Solarwärmeanlagen	Voller Zugriff auf alle externen Regelungsarten und Regelbereiche	PWM A	4			8	A7m
FLEX AS	Heizgeräte	Läuft mit oder ohne PWM-Ansteuerung	PWM A	4	CC	4	4	A7m

Bedienfeld

Das Bedienfeld besteht aus einer Drucktaste, einer roten/grünen LED und 4 gelben LEDs.

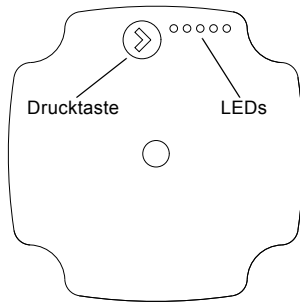


Abb. 10 Bedienfeld mit einer Drucktaste und fünf LEDs

Im Bedienfeld wird Folgendes angezeigt:

- Anzeigemodus (während des Betriebs)
 - Betriebsstatus
 - Alarmstatus
- Einstellmodus (nach Drücken der Taste).

Während des Betriebs befindet sich das Display im Anzeigemodus. Nach dem Drücken der Taste wird die Ansicht (Betriebsstatus bzw. Alarmstatus) gewechselt oder in den Einstellmodus umgeschaltet.

Anzeigemodus

Im Anzeigemodus wird entweder der Betriebsstatus oder der Alarmstatus angezeigt.

Betriebsstatus

Ist die Pumpe in Betrieb, leuchtet die LED1 grün. Die vier anderen LEDs zeigen die aktuelle Leistungsaufnahme (P1) entsprechend der nachfolgenden Tabelle an.

Siehe Abb. 11. Bei laufender Pumpe leuchten die aktiven LEDs im Anzeigemodus permanent. Auf diese Weise kann der Anzeigemodus vom Einstellmodus unterschieden werden. Im Einstellmodus blinken die aktiven LEDs. Wird die Pumpe über das externe PWM-Signal abgeschaltet, blinkt die grüne LED1. Die anderen LEDs leuchten nicht.

Anzeige	Bedeutung	Leistung in % von P1 MAX
Grüne LED (blinkt)	Standby (nur extern angesteuert)	0
Grüne LED und 1 gelbe LED	Niedrige Förderleistung	0-25
Grüne LED und 2 gelbe LEDs	Niedrige mittlere Förderleistung	25-50
Grüne LED und 3 gelbe LEDs	Hohe mittlere Förderleistung	50-75
Grüne LED und 4 gelbe LEDs	Hohe Förderleistung	75-100

Betriebsbereich

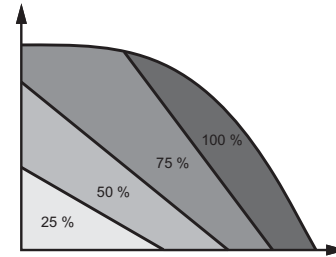


Abb. 11 Betriebsbereich in Abhängigkeit der Leistungsaufnahme

Alarmstatus

Bei Auftreten einer oder mehrerer Störungen leuchtet die LED1 rot. Liegt ein Alarm an, zeigen die gelben LEDs die Fehlerursache entsprechend der nachfolgenden Tabelle an. Liegen mehrere Störungen gleichzeitig an, zeigen die LEDs die Störung mit der höchsten Priorität an. Die Priorität ist aus der nachfolgenden Tabelle ersichtlich. Liegt kein Alarm mehr an, wechselt das Display in den Betriebsstatus zurück.

Anzeige	Bedeutung	Betriebsweise	Gegenmaßnahme
Rote LED und 1 gelbe LED (LED 5)	Der Rotor ist blockiert.	Die Pumpe versucht alle 1,33 Sekunden neu zu starten.	Warten oder Pumpe deblockieren.
Rote LED und 1 gelbe LED (LED 4)	Versorgungsspannung zu niedrig.	Nur Warnmeldung. Die Pumpe läuft.	Die Spannungsversorgung prüfen.
Rote LED und 1 gelbe LED (LED 3)	Elektrikfehler.	Die Pumpe wurde wegen einer zu niedrigen Versorgungsspannung oder eines schwer-wiegenden Elektronikfehlers abgeschaltet.	Die Spannungsversorgung prüfen. / Die Pumpe austauschen.

Einstellansicht

Auf Tastendruck wechselt das Display von der Betriebsansicht zur Einstellansicht. In der Einstellansicht zeigen die LEDs die zurzeit aktive Regelkurve und die aktuelle Regelungsart an. Auf dieser Ebene können jedoch keine Einstellungen vorgenommen werden. Nach 2 Sekunden wechselt das Display zurück in die Betriebsansicht.

Leuchtet die LED 1 grün, wird angezeigt, dass die Pumpe läuft oder intern geregelt wird. Leuchtet die LED 1 rot, wird angezeigt, dass ein Alarm anliegt oder die Pumpe von extern geregelt wird. Die LED 2 und 3 zeigen die verschiedenen Regelungsarten und die LED 4 und 5 die verschiedenen Regelkurven an.

	LED 1	LED 2	LED 3	LED 4	LED 5
Proportionaldruck	Grün	•			
Konstantdruck	Grün		•		
Konstantkennlinie	Grün	•	•		
PWM-Profil A	Rot	•			
PWM-Profil B	Rot		•		
Regelkurve 1					
Regelkurve 2				•	
Regelkurve 3				•	•
Regelkurve 4/AUTO _{ADAPT}					•

Hinweis: • = Die LED leuchtet gelb.

Navigation

Tastensperre

Durch das Sperren der Bedientasten soll ein versehentliches oder unberechtigtes Ändern der Einstellungen verhindert werden.

Ist die Tastensperre aktiviert, ist kein Umschalten in den Einstellmodus möglich. Ein Umschalten auf die Einstellansicht ist aber weiterhin möglich.

Die Tastensperre kann durch Drücken der Taste für mehr als 10 Sekunden aktiviert bzw. deaktiviert werden. Dabei leuchten alle gelben LEDs kurz auf, um anzuzeigen, dass die Deaktivierung oder Aktivierung erfolgt ist.



TM06 0552 0914

Werkseinstellung

Bei der Erstinbetriebnahme startet die Pumpe mit der Werkseinstellung:

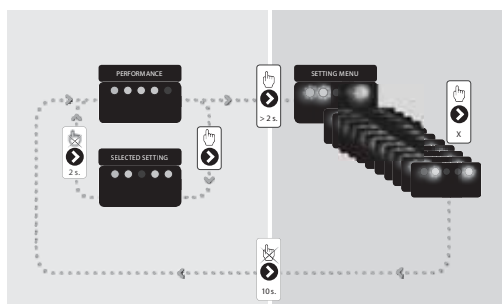
- Bei der UPM3 HYBRID, UPM3 AUTO und UPM3 AUTO L ist die Proportionaldruckkurve 3 standardmäßig ab Werk eingestellt.
- Bei der UPM3 FLEX AC und UPM3 FLEX AS ist das PWM-Profil A, Kurve 4 standardmäßig ab Werk eingestellt.

Beim Aufrufen des Einstellmodus startet die Pumpe mit dieser Einstellung. Die Werksvoreinstellung ist in den nachfolgenden Tabellen mit * markiert.

Einstellmodus

Durch kurzzeitiges Drücken der Taste kann zwischen der Statusansicht und der Einstellansicht gewählt werden.

Wird die Taste länger für 2 bis 10 Sekunden gedrückt, wechselt das Display in den Einstellmodus, falls die Tasten des Bedienfelds nicht gesperrt sind. Sobald die Einstellungen angezeigt werden, können sie geändert werden. Die Einstellungen erscheinen in einer bestimmten Reihenfolge und können in einer Schleife durchlaufen werden. Nach dem Loslassen der Taste wechselt das Display zurück in die Statusanzeige und die letzte Einstellung wird gespeichert.



TM06 0856 1014

Abb. 12 Einstellmodus

Einstellen der Regelungsart über das Bedienfeld bei den UPM3 HYBRID Ausführungen

Bei allen Ausführungen der UPM3 HYBRID erfolgt die Einstellung über die Drucktaste am Bedienfeld. Die gewählte Einstellung wird mithilfe von 5 LEDs angezeigt.

Über die Drucktaste können die nachfolgend aufgeführten Betriebsarten gewählt werden.

Die Regelkurven werden in der nachfolgend in den Tabellen dargestellten Reihenfolge eingestellt und mithilfe der blinkenden LEDs angezeigt.

UPM3 FLEX AS

Diese Pumpenausführung kann entweder von extern über das PWM-Profil A geregelt werden oder auf einer festen Kennlinie entsprechend der gewählten Drehzahlstufe laufen.

Es kann eine von vier Drehzahlstufen eingestellt werden. Bei der externen Regelung läuft die Pumpe mit der über das PWM-Signal vorgegebenen Drehzahl. Ohne externe Regelung läuft die Pumpe mit der maximalen Drehzahl der entsprechenden Drehzahlstufe.

PWM-Profil A (Heizung)

UPM3 xx-70 [m]	LED1 rot	LED2 gelb	LED3 gelb	LED4 gelb	LED5 gelb
4	•	•			
5	•	•		•	
6	•	•		•	•
7*	•	•			•

* Die Pumpe ist werkseitig auf diese Regelkurve voreingestellt.

UPM3 FLEX AC

Diese Pumpenausführung ist für die externe Regelung über das PWM-Profil A oder C bestimmt.

Ausgewählt werden kann die Maximalkurve des Regelbereichs und das Profil.

PWM-Profil A (Heizung)

UPM3 xx-70 [m]	LED1 rot	LED2 gelb	LED3 gelb	LED4 gelb	LED5 gelb
4	•	•			
5	•	•		•	
6	•	•		•	•
7*	•	•			•

* Die Pumpe ist werkseitig auf diese Regelkurve voreingestellt.

PWM-Profil C (Solaranlagen)

UPM3 xx-70 [m]	LED1 rot	LED2 gelb	LED3 gelb	LED4 gelb	LED5 gelb
4	•		•		
5	•		•	•	
6	•		•	•	•
7	•		•		•

UPM3 AUTO L

Diese Pumpenausführung wird intern mithilfe von drei wählbaren Regelungsarten (ohne AUTO_{ADAPT}) geregelt.

Proportionaldruckregelung

UPM3 xx-50	UPM3 xx-70	LED1 grün	LED2 gelb	LED3 gelb	LED4 gelb	LED5 gelb
PP1	PP1	•	•			
PP2	PP2	•	•		•	
PP3*	PP3*	•	•		•	•

PP: Proportionaldruckkennlinie 1, 2 oder 3.

* Die Pumpe ist werkseitig auf diese Regelkurve voreingestellt.

Konstantdruckregelung

UPM3 xx-50	UPM3 xx-70	LED1 grün	LED2 gelb	LED3 gelb	LED4 gelb	LED5 gelb
CP1	CP1	•		•		
CP2	CP2	•		•	•	
CP3	CP3	•		•	•	•

CP: Konstantdruckkennlinie 1, 2 oder 3.

Regelung über eine Konstantkennlinie

UPM3 xx-50	UPM3 xx-70	LED1 grün	LED2 gelb	LED3 gelb	LED4 gelb	LED5 gelb
CC1	CC1	•	•	•		
CC2	CC2	•	•	•	•	
CC3	CC3	•	•	•	•	•

CC: Konstantkennlinie 1, 2 oder 3.

UPM3 AUTO

Diese Pumpenausführung wird intern mithilfe von drei wählbaren Regelungsarten zuzüglich AUTO_{ADAPT} geregelt.

Proportionaldruckregelung

UPM3 xx-50	UPM3 xx-70	LED1 grün	LED2 gelb	LED3 gelb	LED4 gelb	LED5 gelb
PP1	PP1	•	•			
PP2	PP2	•	•		•	
PP3*	PP3*	•	•		•	•
AUTO _{ADAPT}	AUTO _{ADAPT}	•	•			•

PP: Proportionaldruckkennlinie 1, 2 oder 3.

* Die Pumpe ist werkseitig auf diese Regelkurve voreingestellt.

Konstantdruckregelung

UPM3 xx-50	UPM3 xx-70	LED1 grün	LED2 gelb	LED3 gelb	LED4 gelb	LED5 gelb
CP1	CP1	•		•		
CP2	CP2	•		•	•	
CP3	CP3	•		•	•	•
AUTO _{ADAPT}	AUTO _{ADAPT}	•		•		•

CP: Konstantdruckkennlinie 1, 2 oder 3.

Regelung über eine Konstantkennlinie

UPM3 xx-50 [m]	UPM3 xx-70 [m]	LED1 grün	LED2 gelb	LED3 gelb	LED4 gelb	LED5 gelb
2	4	•	•	•		
3	5	•	•	•	•	
4	6	•	•	•	•	•
5	7	•	•	•	•	•

UPM3 HYBRID

Diese Pumpenausführung kann entweder über ein externes PWM-Steuersignal A oder C oder intern mithilfe von drei wählbaren Regelungsarten zuzüglich AUTO_{ADAPT} geregelt werden.

Proportionaldruckregelung

UPM3 xx-50	UPM3 xx-70	LED1 grün	LED2 gelb	LED3 gelb	LED4 gelb	LED5 gelb
PP1	PP1	•	•			
PP2	PP2	•	•		•	
PP3*	PP3*	•	•		•	•
AUTO _{ADAPT}	AUTO _{ADAPT}	•	•			•

PP: Proportionaldruckkennlinie 1, 2 oder 3.

* Die Pumpe ist werkseitig auf diese Regelkurve voreingestellt.

Konstantdruckregelung

UPM3 xx-50	UPM3 xx-70	LED1 grün	LED2 gelb	LED3 gelb	LED4 gelb	LED5 gelb
CP1	CP1	•		•		
CP2	CP2	•		•	•	
CP3	CP3	•		•	•	•
AUTO _{ADAPT}	AUTO _{ADAPT}	•		•		•

CP: Konstantdruckkennlinie 1, 2 oder 3.

Regelung über eine Konstantkennlinie

UPM3 xx-50 [m]	UPM3 xx-70 [m]	LED1 grün	LED2 gelb	LED3 gelb	LED4 gelb	LED5 gelb
2	4	•	•	•		
3	5	•	•	•	•	
4	6	•	•	•	•	•
5	7	•	•	•	•	•

PWM-Profil A (Heizung)

UPM3 xx-50 [m]	UPM3 xx-70 [m]	LED1 rot	LED2 gelb	LED3 gelb	LED4 gelb	LED5 gelb
2	4	•	•			
3	5	•	•		•	
4	6	•	•		•	•
5	7	•	•		•	•

PWM-Profil C (Solaranlagen)

UPM3 xx-50 [m]	UPM3 xx-70 [m]	LED1 rot	LED2 gelb	LED3 gelb	LED4 gelb	LED5 gelb
2	4	•		•		
3	5	•		•	•	
4	6	•		•	•	•
5	7	•		•	•	•

Ändern der Einstellungen bei der UPM3

Wird die Pumpe eingeschaltet, läuft sie zunächst mit der Werkvoreinstellung oder der zuletzt vorgenommenen Einstellung. Im Display wird der aktuelle Betriebsstatus angezeigt.

1. Die Taste drücken, um in die Einstellansicht zu wechseln. Die LEDs zeigen die aktuelle Einstellung für 2 Sekunden an.
2. Wird die Taste länger als 2 Sekunden nicht betätigt, wechselt das Display zurück in die Ansicht "Betriebsstatus", wo die aktuelle Leistungsaufnahme angezeigt wird.
3. Wird die Taste länger als 2 Sekunden gedrückt, wechselt die Umwälzpumpe in den Einstellmodus. Die LEDs beginnen zu blinken und zeigen die aktuelle Einstellung an. Ist die Tastatur gesperrt, ist ein Wechsel in den Einstellmodus nicht möglich. Dann muss die Tastatur zunächst entsperrt werden, indem die Taste länger als 10 Sekunden gedrückt wird.
4. Innerhalb von 10 Sekunden kann dann durch Tastendruck die Einstellung geändert werden. Bei jedem Tastendruck wird auf eine andere Regelkurve umgeschaltet.
5. Der Vorgang ist solange zu wiederholen, bis die gewünschte Einstellung erreicht ist. Wird die gewünschte Einstellung verpasst, muss der gesamte Einstellprozess erneut durchlaufen werden, weil ein Zurückgehen innerhalb des Einstellmenüs nicht möglich ist.
6. Wird die Taste länger als 10 Sekunden nicht gedrückt, wechselt das Display zurück in die Statusanzeige. Die letzte Einstellung wurde gespeichert und die entsprechende Regelkurve übernommen.
7. Es wird empfohlen, zur Kontrolle die Taste erneut zu drücken, damit das Display in die Einstellansicht wechselt und die LEDs für 2 Sekunden die aktuelle Einstellung anzeigt.
8. Wird die Taste länger als 2 Sekunden nicht gedrückt, wechselt das Display wieder zurück in die Statusanzeige.

Übersicht über das Einstellmenü

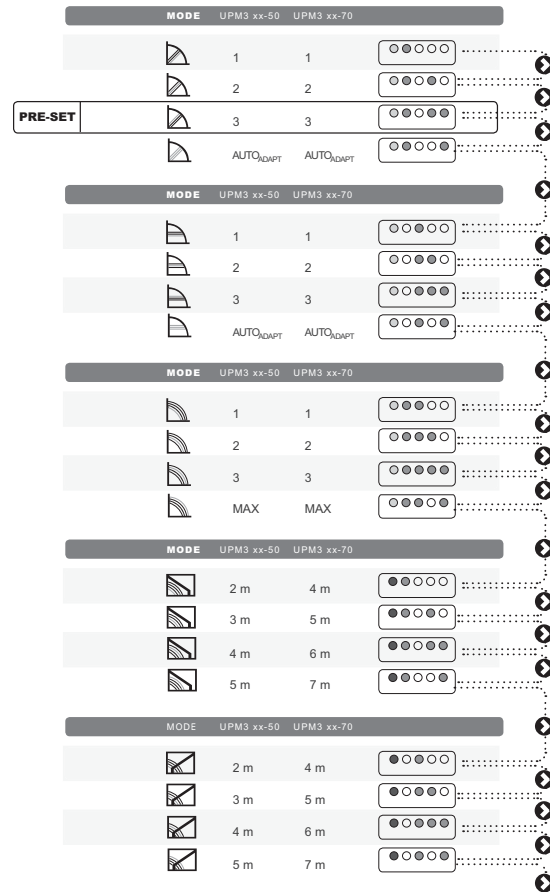


Abb. 13 Übersicht über das Einstellmenü

Regelungsarten und zugehörige Regelkurven

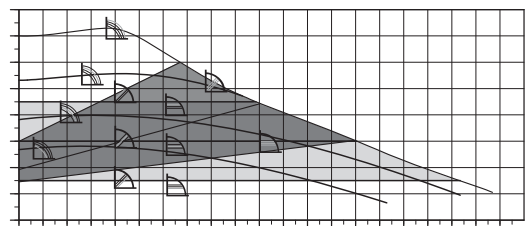


Abb. 14 Regelarten und zugehörige Regelkurven der UPM3 AUTO/HYBRID

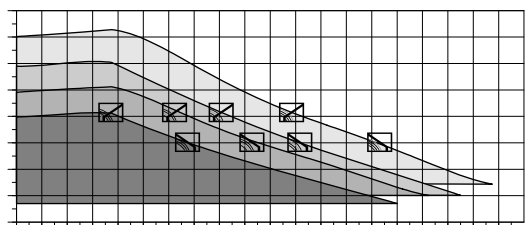


Abb. 15 Regelarten und zugehörige Regelkurven der UPM3 FLEX/HYBRID

TM06 0551 0814

TM06 0803 0914

TM06 0804 0914

Beschreibung der Regelungsarten

Proportionaldruck

Die Förderhöhe (der Druck) wird mit abnehmendem Volumenstrom abgesenkt und mit zunehmendem Volumenstrom erhöht.

Der Betriebspunkt der Pumpe bewegt sich auf der gewählten Proportionaldruck-Regelkurve in Abhängigkeit des Anlagenwiderstands auf und ab.



TM06 0704 0814

- PP1: Untere Proportionaldruck-Regelkurve
- PP2: Mittlere Proportionaldruck-Regelkurve
- PP3: Obere Proportionaldruck-Regelkurve
- $AUTO_{ADAPT}$: Bereich zwischen oberer und unterer Proportionaldruck-Regelkurve.

Die $AUTO_{ADAPT}$ -Funktion ermöglicht der Pumpe, die Förderleistung automatisch innerhalb eines vorgegebenen Regelbereichs an den Bedarf anzupassen. Sie dient zur

- automatischen Anpassung der Pumpenleistung an die Anlagengröße.
- zur automatischen Anpassung der Pumpenleistung an die zeitlichen Leistungsschwankungen.

Bei der Einstellung $AUTO_{ADAPT}$ in Verbindung mit der Proportionaldruckregelung läuft die Pumpe auf einer Proportionaldruck-Regelkurve.

Konstantdruck

Die Förderhöhe (der Druck) wird unabhängig vom Volumenstrom konstant gehalten.

Der Betriebspunkt der Pumpe bewegt sich auf der gewählten Konstantdruck-Regelkurve in Abhängigkeit des Wärmebedarfs hin und her.



TM06 0705 0814

- CP1: Untere Konstantdruck-Regelkurve
- CP2: Mittlere Konstantdruck-Regelkurve
- CP3: Obere Konstantdruck-Regelkurve
- $AUTO_{ADAPT}$: Bereich zwischen oberer und unterer Konstantdruck-Regelkurve

Die $AUTO_{ADAPT}$ -Funktion ermöglicht der Pumpe, die Förderleistung automatisch innerhalb eines vorgegebenen Regelbereichs an den Bedarf anzupassen. Sie dient zur

- automatischen Anpassung der Pumpenleistung an die Anlagengröße.
- zur automatischen Anpassung der Pumpenleistung an die zeitlichen Leistungsschwankungen.

Bei der Einstellung $AUTO_{ADAPT}$ in Verbindung mit der Konstantdruckregelung läuft die Pumpe auf einer Konstantdruck-Regelkurve.

Konstantkennlinie

Die Pumpe läuft auf einer Konstantkennlinie mit konstanter Drehzahl bzw. mit konstanter Leistung.

Der Betriebspunkt der Pumpe bewegt sich auf der gewählten Konstantkennlinie in Abhängigkeit des Volumenstroms auf und ab.



TM06 0805 0914

Konstantkennlinie	UPM3 xx-50 [m]	UPM3 xx-70 [m]
1	2	4
2	3	5
3	4	6
4 (MAX)	5	7

PWM-Profil A (Heizung)

Die Pumpe läuft auf einer Konstantdrehzahlkurve in Abhängigkeit des jeweiligen PWM-Stellsignals.

Die Drehzahl sinkt mit steigendem PWM-Wert. Wenn das PWM-Signal gleich 0 ist, läuft die Pumpe mit maximaler Drehzahl.



TM06 0706 0814

PWM-Profil	UPM3 xx-50 [m]	UPM3 xx-70 [m]
A1	2	4
A2	3	5
A3	4	6
A4 (MAX)	5	7

PWM-Profil C (Solaranlagen)

Die Pumpe läuft auf einer Konstantdrehzahlkurve in Abhängigkeit des jeweiligen PWM-Stellsignals.

Die Drehzahl steigt mit steigendem PWM-Wert. Wenn das PWM-Signal gleich 0 ist, schaltet die Pumpe ab.



TM06 0707 0814

PWM-Profil	UPM3 xx-50 [m]	UPM3 xx-70 [m]
C1	2	4
C2	3	5
C3	4	6
C4 (MAX)	5	7

Regelung von Pumpen in Heizungsanlagen

Der Wärmebedarf in einem Gebäude unterliegt je nach Außentemperatur, Sonneneinstrahlung und Wärmequellen, wie z. B. Personen, elektrische Geräte, usw., großen Schwankungen über den Tag.

Zusätzlich variiert der Wärmebedarf häufig innerhalb der einzelnen Gebäudeabschnitte. Außerdem können die Thermostatventile unterschiedlich eingestellt sein. Durch öffnende und schließende Thermostatventile ändert sich der Anlagenwiderstand sehr stark, der einen sich ändernden Volumenstrom im Bereich von 0 bis 100 % nach sich zieht. Aus diesen Gründen liefert eine unregelte Pumpe bei einem nur geringen Wärmebedarf einen zu hohen Differenzdruck.

Denn bei einer unregulierten Umwälzpumpe wird der Differenzdruck bei abnehmendem Volumenstrom bis zur Nullförderhöhe der Pumpe ansteigen.

Mögliche Auswirkungen:

- zu hoher Stromverbrauch
- falsches Regelverhalten der Heizungsanlage
- Strömungsgeräusche in den Thermostatventilen und in vergleichbaren Regelarmaturen.

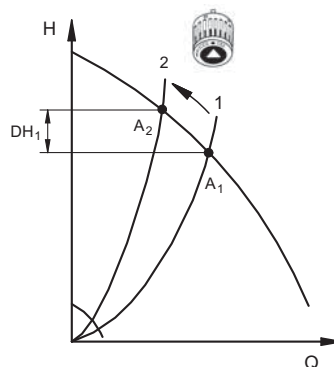
Die Grundfos UPM3 HYBRID, UPM3 AUTO and UPM3 AUTO L regeln automatisch den Differenzdruck durch Drehzahländerung und passen so die Förderleistung an den aktuellen Wärmebedarf an, ohne dass externe Sensoren erforderlich sind.

Vorteile der Pumpenregelung

Bei der GRUNDFOS UPM3 HYBRID, UPM3 AUTO und UPM3 AUTO L wird die Pumpenleistung so an den variablen Volumenstrom angepasst, dass der erzeugte Differenzdruck im Gegensatz zu einer unregulierten Umwälzpumpe bei abnehmendem Volumenstrom entweder konstant gehalten (Konstantdruck) oder proportional reduziert (Proportionaldruck) wird.

Beispiel:

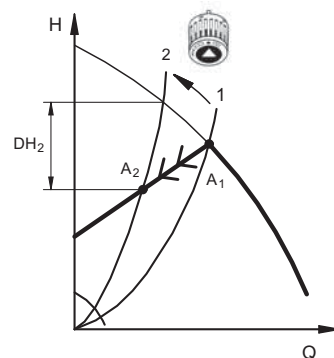
Sinkt der Wärmebedarf z. B. durch Sonneneinstrahlung, schließen die Thermostatventile an den Heizkörpern und die Anlagendruckverluste steigen, d. h. die Anlagenkennlinie wird steiler und der Volumenstrom geht zurück. Bei einer unregulierten Pumpe läuft der Betriebspunkt auf der Pumpenkennlinie von A₁ nach A₂ hoch und die Förderhöhe steigt um ΔH_1 an.



TM06 0857 1014

Abb. 16 Unregelte Pumpe

Bei Heizungsanlagen mit einer geregelten Pumpe, die auf die Regelungsart "Proportionaldruck" eingestellt ist, wird die Förderhöhe um ΔH_2 gesenkt und damit die Leistungsaufnahme reduziert.



TM06 0858 1014

Abb. 17 Pumpe mit eingestellter Proportionaldruckregelung

Bei Anlagen mit einer unregulierten Pumpe führt der Druckanstieg häufig zu erhöhten Strömungsgeräuschen in den Thermostatventilen. Diese Strömungsgeräusche können durch die Proportionaldruckregelung erheblich reduziert werden.

AUTO_{ADAPT}

Bei einer Aktivierung der Funktion "AUTO_{ADAPT}" startet die Pumpe mit der mittleren Proportionaldruck- oder Konstantdruck-Regelkurve. Die Pumpe läuft solange auf dieser Regelkurve bis automatisch eine neue Regelkurve gewählt wird.

Die Funktion AUTO_{ADAPT} in Verbindung mit der Proportionaldruckregelung wird weltweit in millionenfach installierten ALPHA2- und MAGNA-Umwälzpumpen genutzt und hat sich entsprechend bewährt. Die Funktion AUTO_{ADAPT} analysiert laufend die Anlagenverhältnisse und ermittelt die optimale Regelkurve als Kompromiss zwischen Komfort und minimalen Stromverbrauch. Sie passt die Förderleistung der Pumpe an die Anlagenanforderungen an und stellt selbsttätig die aktuelle Proportionaldruck- bzw. Konstantdruck-Regelkurve nach oben und unten.

Vorteile von AUTO_{ADAPT}

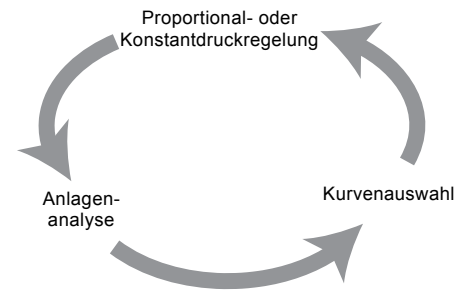
- Einfache Installation
- Automatische Einstellung
- Bedarfsabhängige Regelung
- Optimaler Komfort
- Hohe Energieeinsparungen
- Reduzierung der CO₂-Emissionen

Konstanter Differenzdruck an den Thermostatventilen in allen Lastfällen ist Voraussetzung für eine optimale Regelung der Wärmezufuhr. In einer Zweirohrheizung mit Thermostatventilen ist die Proportionaldruckregelung der Pumpe hierfür am besten geeignet. Denn speziell in Anlagen mit erhöhten Druckverlusten in den Verteilerleitungen sinken die Druckverluste bei reduziertem Förderstrom quadratisch ab, sodass es möglich ist, trotz verminderter Förderhöhe der Pumpe den Differenzdruck am Ventil konstant zu halten. Bei Anlagen mit verhältnismäßig hohen Druckverlusten in den jeweiligen Verbrauchern (hohe Verbraucherautorität), wie z. B. bei Fußbodenheizungen, könnte hingegen eine Konstantdruckregelung der Pumpe ein besseres Ergebnis liefern. Zusätzlich ist es oftmals schwierig die tatsächlichen Druckverluste der Anlage und damit die optimale Regelkurve zu ermitteln, weil diese von verschiedenen Faktoren abhängen, wie z. B. der Größe der Anlage, der Art des Wärmeerzeugers, den Lastverhältnissen und den Druckverlusten im Rohrnetz. Hier kommen die Vorteile der Funktion AUTO_{ADAPT} voll zum Tragen. Sie stellt sicher, dass die Pumpe die Druckverhältnisse in der Anlage optimal ausregelt.

AUTO_{ADAPT}-Algorithmus

Der AUTO_{ADAPT}-Algorithmus dient zum Messen und Analysieren des Heizungssystems während des Betriebs und zur Anpassung der Förderleistung an die gegenwärtigen Verhältnisse. Der Algorithmus berücksichtigt dabei Tag- und Nachtbetrieb, Sommer- und Wintersaison, Wärmeverluste und interne und externe Wärmegewinne, die die Raumtemperatur beeinflussen.

AUTO_{ADAPT} - Anpassung in drei Schritten



TM06 0786 0914

Abb. 18 Anpassung der Regelkurve in drei Schritten durch AUTO_{ADAPT}

Grundsätzlich optimiert AUTO_{ADAPT} die Lage der Proportionaldruck- bzw. Konstantdruck-Regelkurve - wie Abb. 18 zeigt - in drei Schritten:

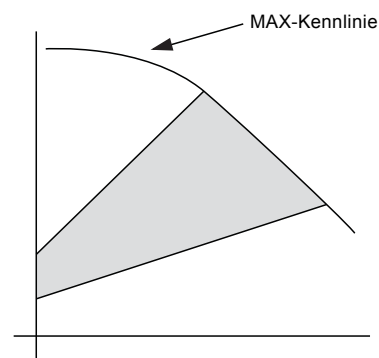
Im Rahmen der "Anlagenanalyse" wird die Heizungsanlage analysiert, in die die Pumpe eingebaut ist. Bewertet wird, ob der Pumpendruck zu hoch, zu niedrig oder gerade richtig ist. Bei der "Kurvenauswahl" wird das Ergebnis von der Anlagenanalyse genutzt, um die richtige Proportionaldruck- bzw. Konstantdruck-Regelkurve auszuwählen. Daraufhin wird die Pumpe dann auf der jeweils ausgewählten Proportionaldruck- oder Konstantdruck-Regelkurve geregelt. Die drei Schritte werden kontinuierlich durchlaufen, solange die Pumpe läuft.

Beispiel

Das Beispiel zeigt die AUTO_{ADAPT}-Funktion in Verbindung mit der Proportionaldruckregelung.

Hinweis: Die Funktion AUTO_{ADAPT} arbeitet genauso in Verbindung mit der Konstantdruckregelung. Als Beispiel wurde jedoch die Proportionaldruckregelung gewählt. Siehe Abbildung.

Die Funktion AUTO_{ADAPT} sorgt dafür, dass die Pumpe ihre Pumpendrehzahl im vorgegebenen Regelbereich an den Betriebspunkt anpasst.



TM06 0848 1014

Abb. 19 AUTO_{ADAPT}-Betriebsbereich bei Proportionaldruckregelung

Als Voreinstellung startet $AUTO_{ADAPT}$ auf der mittleren Regelkurve. Der Betriebspunkt wird mithilfe eines schnell reagierenden PI-Reglers entlang der Regelkurve den Betriebsverhältnissen angepasst.

Hinweis: Der PI-Regler ist so eingestellt, dass er jede Regelabweichung innerhalb von 120 Sekunden ausregelt.

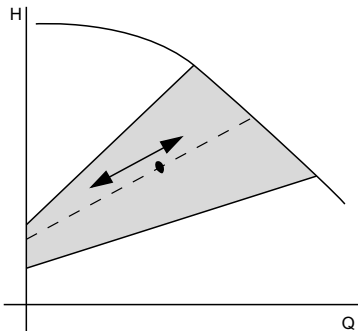


Abb. 20 Proportionaldruckregelung

TM06 0851 1014

Anlagenanalyse

Ausgehend vom Betriebspunkt auf der voreingestellten Regelkurve beginnt die Pumpe sofort mit der Analyse des Heizbedarfs.

Der Kennwert K_{sys} , der den Anlagenwiderstand symbolisiert, wird aufgezeichnet, um auf Basis dieses Kennwerts eine besser geeignete Kennlinie zu ermitteln.

Hinweis: K_{sys} in m^3/h gibt den Anlagenvolumenstrom an, bei dem ein Druckverlust von 1 bar auftritt.

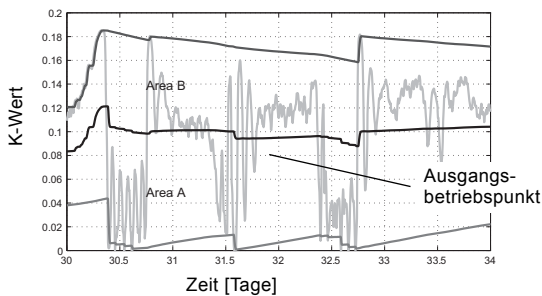


Abb. 21 Erfassung des K_{sys} -Werts für die Anlagenanalyse

TM06 0845 1014

Weicht der aktuelle Betriebspunkt nach einiger Zeit vom Ausgangsbetriebspunkt ab, wird die Regelkurve automatisch angepasst. Besteht (wie im Beispiel gezeigt) die Tendenz, dass der Betriebspunkt überwiegend im Bereich A liegt, ist die Pumpenleistung zu hoch. Dann wird die Regelkurve abgesenkt. Liegt der Bedarf der Anlage über dem Ausgangsbetriebspunkt, wird hingegen eine höhere Regelkurve gewählt. Im umgekehrten Fall wird die Regelkurve gesenkt. Diese Anpassung erfolgt innerhalb von mehreren Tagen.

Kurvenauswahl

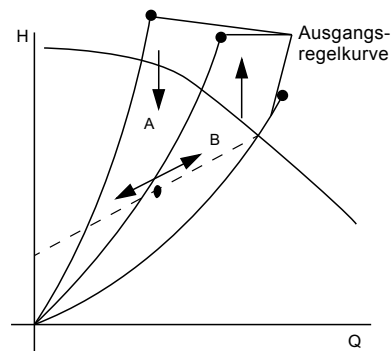


Abb. 22 Betriebspunkt auf der gewählten Proportionaldruck-Regelkurve

TM06 0849 1014

Hinweis: Die Pfeile kennzeichnen die Anpassung der Proportionaldruck-Regelkurve.

Neue Referenzeinstellung

Wenn eine neue Regelkurve gewählt wird, um die Förderleistung der Pumpe den geänderten Anlagenverhältnissen besser anzupassen, setzt die $AUTO_{ADAPT}$ -Funktion automatisch einen neuen Referenzbetriebspunkt. Ausgehend von diesem neuen Referenzbetriebspunkt beginnt der Anpassungsprozess von vorn, sodass $AUTO_{ADAPT}$ die Förderleistung immer kontinuierlich an die Heizlast anpasst.

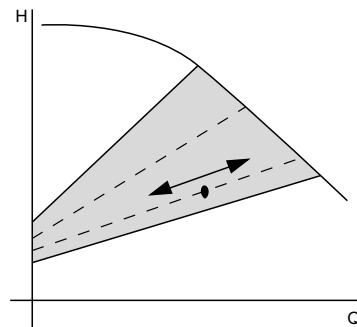






Abb. 23 Neue abgesenkte Proportionaldruck-Regelkurve

TM06 0850 1014

Wahl der Regelungsart

Die richtige Wahl der Regelungsart hängt vom Anlagentyp und von der Verteilung der Druckverluste ab, die durch die Ventil- oder Verbraucherautorität definiert ist.

Anlagenart		Empfohlene Regelungsart
Heizungsanlage mit PWM-Ansteuerung der Pumpe.		PWM-Profil A 
System mit PWM-Ansteuerung der Pumpe (integrierte Pumpe)		Extern geregelt PWM-Profil C
Solaranlage mit PWM-Ansteuerung der Pumpe.		
Anlage ohne PWM-Ansteuerung der Pumpe (externe Pumpe).		Intern geregelt
Volumenstromvariable Anlage mit relativ hohem Druckverlust im Heizgerät und im Rohrnetz (> 50 % der Förderhöhe).	Zweirohr-Heizung mit Thermostatventilen mit geringer Ventilautorität.	Zur Geräuschkürzung bei $H_N > 2$ m. Anlagen mit langen Verteilerleitungen. Hohe Druckverluste in Anlagenteilen, durch die der Gesamtvolumenstrom strömt. Wärmeverbraucher mit geringem Druckverlust. Proportionaldruck / AUTO _{ADAPT} mit Proportionaldruck 
	Primärkreis.	Primärkreis mit hohem Druckverlust. Zur Geräuschkürzung bei $H_N \leq 2$ m. Ehemalige Schwerkraftanlagen.
Volumenstromvariable Anlage mit relativ niedrigem Druckverlust im Heizgerät und im Rohrnetz (< 50 % der Förderhöhe).	Zweirohr-Heizung mit Thermostatventilen mit hoher Ventilautorität.	Geringe Druckverluste in Anlagenteilen, durch die der Gesamtvolumenstrom strömt. Wärmeverbraucher mit hohem Druckverlust. Konstantdruck / AUTO _{ADAPT} mit Konstantdruck
	Fußbodenheizung mit variablem Förderstrom.	Anlage mit thermostatischen Zonenventilen.
	Einrohr-Heizung mit variablem Förderstrom.	Heizungsanlage mit Thermostatventilen.
	Primärkreis.	Primärkreis mit niedrigem Druckverlust.
	Anlagen mit geringen Volumenstromänderungen.	Anlagen mit automatischem Bypassventil zur Gewährleistung des Mindestvolumenstroms.
Anlagen mit konstantem Volumenstrom.		Konstantkennlinie 

6. Technische Beschreibung

Explosionszeichnung

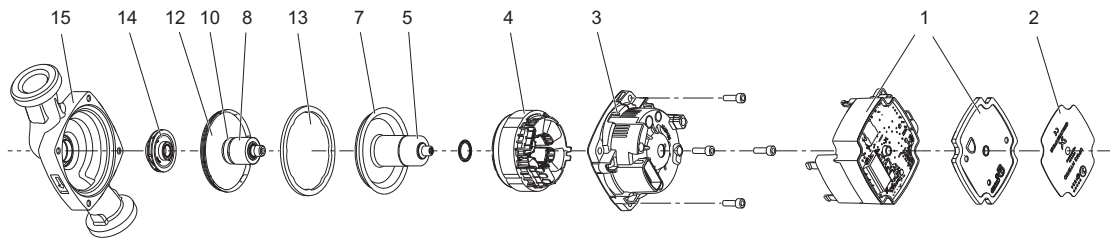


Abb. 24 Explosionszeichnung der UPM 3

TM05 9245 3213

Schnittzeichnung

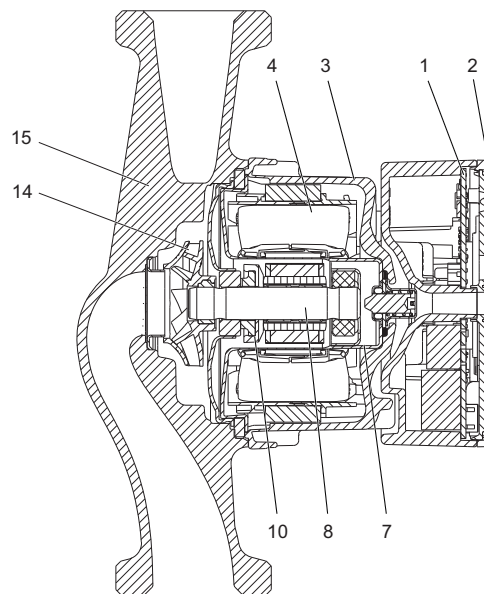


Abb. 25 Schnittzeichnung der UPM3

TM05 9246 5110

Werkstoffübersicht

Pos.	Bauteil	Werkstoff	EN/DIN
1	Klemmenkasten	Komposit PC-GF10 FR	
	Regelelektronik	Mit SMD-Komponenten bestückte Platine	
	Wärmeableitblech der Elektronikeinheit	Aluminium	
2	Frontfolie	LEXAN 8A13F	
3	Statorgehäuse	Aluminium, Silumin	
4	Stator	Kupferdraht	
	Statorblech	Laminiertes Eisen	
5	Deblockier-einrichtung		
	Stößel	Edelstahl	1.4404
	Feder	Edelstahl	1.4310
	Federgehäuse	Edelstahl	1.4401
	Führungsscheibe	Edelstahl	1.4401
	Dichtungsgehäuse	Edelstahl	1.4401
	Dichtung	EPDM	
6	Radiallager	Keramik	
7	Spaltrohrtopf	Edelstahl	1.4401
8	Welle	Keramik	
	Rotor	NdFeB	
	Rotorrohr	Edelstahl	1.4521
	Rotorummantelung	Edelstahl	1.4401/ 1.4301
	Buchse	Edelstahl	1.4301
10	Drucklager	Synthetische Kohle	
	Drucklager-aufnahme	EPDM	
11	Schrauben	Stahl, eco-lubric beschichtet	
12	Lageraufnahme	Edelstahl	1.4301
13	Dichtung	EPDM	
14	Lauftrad	Komposit/PES mit 30 % Glasfaseranteil	
15	Pumpengehäuse	Grauguss GG15	EN-GJL-150
16	Spaltring	Edelstahl	1.4301

Beschreibung der Bauteile

Die Grundfos Umwälzpumpen der Baureihe UPM3 sind Nassläuferpumpen, d. h. die Pumpe und der Motor bilden eine Einheit ohne Gleitringdichtung und mit nur einer statischen Dichtung zur Abdichtung des Statorgehäuses gegenüber dem Pumpengehäuse. Das Statorgehäuse und Pumpengehäuse sind mit vier Schrauben miteinander verbunden. Die Lager werden durch das Fördermedium geschmiert, weil der Spaltrohrtopf mit Wasser gefüllt ist. Besonderer Wert wurde auf die Verwendung von umweltfreundlichen Werkstoffen und auf die Reduzierung der Anzahl der Werkstoffe gelegt.

Motor

Der Wirkungsgrad des 4-poligen, elektronisch kommutierten Permanentmagnetmotors ist erheblich höher als der Wirkungsgrad herkömmlicher Asynchron-Käfigläufermotoren.

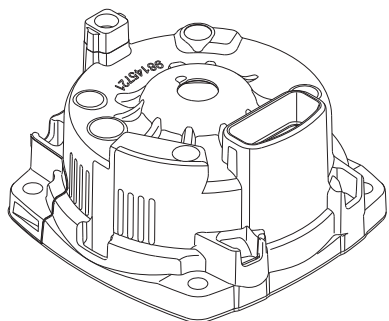
Der Permanentmagnetmotor ist als Nassläufer ausgeführt. Bei der Gestaltung der mechanischen Motorbauteile wurde besonderer Wert auf folgende Eigenschaften gelegt:

- hohe Zuverlässigkeit dank einteiligem, tiefgezogenem Spaltrohrtopf aus Edelstahl und speziell geformter Dichtung aus EPDM
- einfache Bauweise, d. h. so wenig Bauteile wie möglich, die mehrere Funktionen gleichzeitig übernehmen
- hoher Wirkungsgrad durch Permanentmagnete und Lager mit geringer Reibung.

Der Motor wird vom Fördermedium gekühlt. Dadurch ergibt sich ein äußerst geringer Schalldruckpegel. Die Pumpe wird über die Software geschützt und benötigt deshalb keinen externen Motorschutz.

Statorgehäuse

Das im Druckgussverfahren hergestellte Statorgehäuse mit vier Befestigungsbohrungen entspricht dem Statorgehäuse der bewährten Grundfos UP-Pumpenbaureihe. Die Anordnung der Elektronikeinheit und des Typenschilds können auf einfache Weise geändert werden. Dazu müssen nur die vier Befestigungsschrauben des Statorgehäuses entfernt und das Statorgehäuse in die gewünschte Richtung gedreht werden. Es gibt zwei Ausführungen des Statorgehäuses. Die UPM3-Pumpen besitzen standardmäßig die Schutzart IP44. Optional sind die Pumpen für den Einsatz in kondensierender Umgebung auch in der Schutzart IPX4D lieferbar. Das Statorgehäuse mit der Schutzart IP44 hat keine Ablaufbohrung und das andere Statorgehäuse mit der Schutzart IPX4D hat eine Ablaufbohrung, die an zwei unterschiedlichen Positionen angeordnet sein kann. Während des Betriebs muss die Ablaufbohrung immer nach unten zeigen.

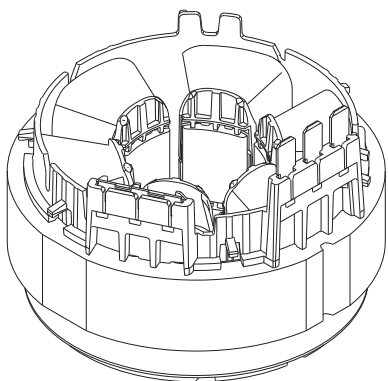


TM05 9258 3613

Abb. 26 Statorgehäuse

Stator und Wicklungen

Die UPM3-Pumpen haben einen dreiphasigen Stator mit sechs konzentrisch angeordneten Wicklungen.

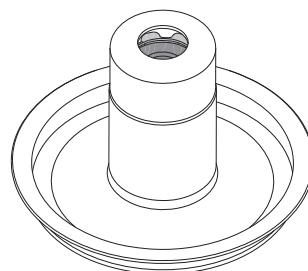


TM05 9260 3613

Abb. 27 Stator

Spaltrohrtopf

Der Spaltrohrtopf wird aus einem Stück tiefgezogen. Er dient zur Aufnahme der geschliffenen und gehonten Radiallager. Auf dem Spaltrohrtopf befindet sich eine Öffnung, in die die Deblockiereinrichtung eingeschweißt ist.



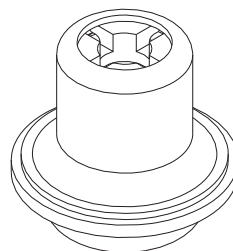
TM05 9247 3613

Abb. 28 Spaltrohrtopf mit Lageraufnahme und Keramiklager

Deblockiereinrichtung

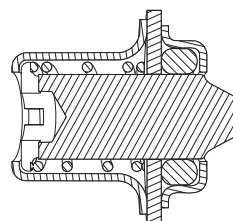
Die Deblockiereinrichtung besteht aus einem axial beweglichen Stößel, der durch einen O-Ring gehalten und durch eine Feder in einem Edelstahlgehäuse, das an den Spaltrohrtopf angeschweißt ist, zurückgedrückt wird. Die Deblockiereinrichtung ist so ausgeführt, dass die Welle auch bei in Heizgeräten eingebauten Pumpen von vorn zugänglich ist, ohne dass die Elektronikeinheit abgebaut werden muss.

Durch Drücken auf den Stößel und Drehen mithilfe eines Kreuzschlitz-Schraubendrehers der Größe 2 wird die Welle axial bewegt und gleichzeitig gedreht. Die Kraft reicht aus, um die Blockade der Pumpe durch Kalkablagerungen, die sich z. B. nach einer monatelangen Lagerung nach der Nassprüfung gebildet haben, zu lösen. Vor, während und nach dem Deblockieren ist die Pumpe dicht. Dabei soll kein Wasser austreten.



TM05 9253 3613

Abb. 29 Deblockiereinrichtung

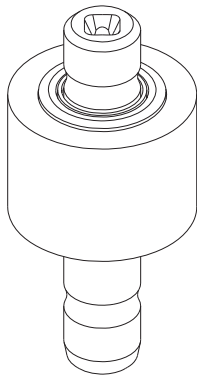


TM05 02915013

Abb. 30 Schnittzeichnung der Deblockiereinrichtung

Welle mit Rotor

Die Welle besteht aus Keramik. Um Kalkausfällungen in den Radiallagern zu vermeiden, wurde in die Welle im Bereich des Lagersitzes ein Rezess eingeschliffen. Die Welle besitzt zudem Durchgangsbohrungen, um eine ausreichende Schmierung und Kühlung des oberen Lagers zu gewährleisten. Der Spaltröhrtopf muss nicht entlüftet werden, weil die in der Rotorkammer eingeschlossene Luft ebenfalls über diese Durchgangsbohrungen in die Anlage entweichen kann. Der Rotorkern ist aus miteinander verbundenen Neodymium-Permanentmagneten gefertigt. Der Rotor ist in einem Edelstahlmantel untergebracht, der mit den Endabdeckungen verschweißt ist. Er ist über die Eisenrückwand und eine Buchse auf der Welle befestigt. Nach dem Zusammenbau wird die gesamte Einheit ausgewuchtet.



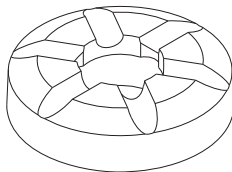
TM03 9250 3613

Abb. 31 Welle mit Rotor

Drucklager

Das Drucklager aus antimonfreier Kohle ist verschiebbar in einer EPDM-Aufnahme auf der Welle angeordnet.

Zusammen mit der Lageraufnahme verhindert das Drucklager, dass Axialkräfte auf den Rotor und den Spaltröhrtopf übertragen werden.

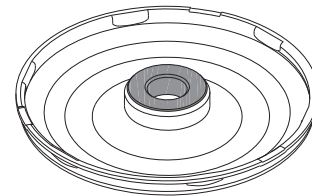


TM05 9252 3613

Abb. 32 Drucklager

Lagerplatte

Die Lagerplatte ist aus Edelstahl gefertigt. Das geschliffene und gehonte innere Radial- und Axiallager aus Keramik ist in die Lagerplatte eingepresst. Das Axiallager verfügt über eine geläppte Oberfläche, um die Reibung zu verringern und die Einlaufzeit der Pumpe zu verkürzen. Durch die relativ große Oberfläche der Lagerplatte wird die entstehende Motorwärme effizient über das Fördermedium abgeführt. Fünf kleine Laserbohrungen in der Lagerplatte sorgen für eine optimale Entlüftung. Außerdem wird der allmähliche Austausch der Rotorflüssigkeit mit dem Fördermedium minimiert. Die Lagerplatte ist aus Edelstahl gefertigt. Das geschliffene und gehonte innere Radiallager ist in die Lagerplatte eingepresst. Durch die relativ große Oberfläche der Lagerplatte wird die entstehende Motorwärme effizient über das Fördermedium abgeführt. Die vier kleinen Laserbohrungen in der Lagerplatte sorgen für eine optimale Entlüftung. Außerdem wird der allmähliche Austausch der Rotorflüssigkeit mit dem Fördermedium minimiert.

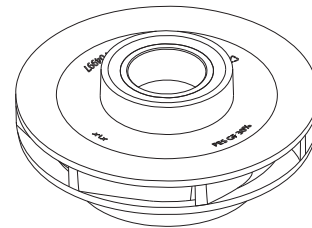


TM05 9249 3613

Abb. 33 Lagerplatte mit Keramiklager

Lauftrad

Das Laufrad aus Komposit ist ein radiales Laufrad mit gekrümmten Schaufeln. Das Laufrad, die Welle mit Rotor und die Lageraufnahme werden zu einer Einheit zusammengebaut, um eine mögliche Falschrichtung in den Lagern zu vermeiden.

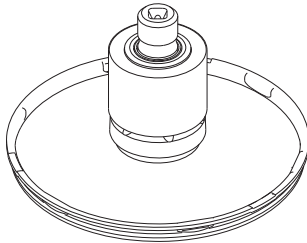


TM05 9251 3613

Abb. 34 Laufrad

Laufeinheit

Die vormontierte Einheit besteht aus der Welle mit Rotor, dem Drucklager mit Lagerplatte, der Lagerplatte und dem Laufrad. Sie wird zusammen mit dem oberen Radiallager in den Spaltrohrtopf eingesetzt. Die Einheit verfügt über eine Keramik/Keramik-Lagerung, die bei ordnungsgemäßer Schmierung nahezu verschleißfrei ist. Bei der Produktion wird die Einheit mit Glyzerin geschmiert. Nach dem Einbau in eine wassergefüllte Anlage übernimmt die Anlage die Schmierung der Lager. Die Keramiklagerung sorgt für die hohe Zuverlässigkeit der Grundfos Nassläuferpumpen.

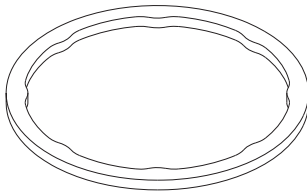


TM05 9256 3613

Abb. 35 Laufeinheit

Dichtung

Als Dichtung wird ein speziell geformter abgeflachter O-Ring aus EPDM verwendet, der auch für Trinkwasser geeignet ist. Die Dichtung dichtet das Statorgehäuse, das Pumpengehäuse, den Spaltrohrtopf und die Lagerplatte gegeneinander ab.



TM05 9257 3613

Abb. 36 Dichtung

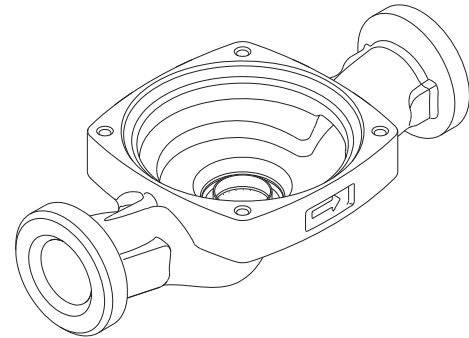


TM06 0846 1014

Abb. 37 Schnittzeichnung zur Veranschaulichung des Dichtungsprinzips

Pumpengehäuse

Standardmäßig ist das Pumpengehäuse aus kataphoresebeschichtetem Grauguss gefertigt. Das Pumpengehäuse besitzt Gewindeanschlüsse auf der Saug- und Druckseite. Der Saug- und Druckstutzen sind gegenüberliegend in Inline-Bauweise angeordnet. Ein Spaltring aus Edelstahl ist in das Pumpengehäuse eingepresst. Er sorgt dafür, dass die Flüssigkeitsmenge minimiert wird, die im Laufradbereich von der Druckseite auf die Saugseite gelangt. UPM3-Pumpen mit maßgeschneidertem OEM-Gehäuse sind auf Anfrage lieferbar.



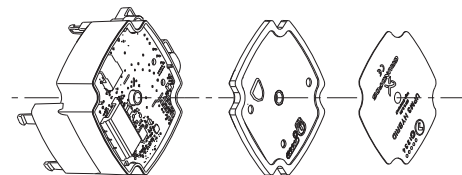
TM05 9254 3613

Abb. 38 Pumpengehäuse

Elektronikeinheit

Das Gehäuse der Elektronikeinheit der UPM3-Pumpen ist aus zwei Komposithälften zusammengeschweißt. Am oberen Ende befindet sich ein Wärmeableitblech aus Aluminium. Auf der Stirnseite ist die Bedienfolie angebracht, die nicht entfernt werden kann. Die Anschlüsse für die Netzversorgung und Signalkabel sind in die Elektronikeinheit integriert. Es sind zwei verschiedene Ausführungen lieferbar, die sich im Anschluss für die Signalkabel unterscheiden. Eine Ausführung verfügt über eine Grundfos UPER/UPM-Steckerbuchse und die andere Ausführung über eine TE Mini Superseal Steckerbuchse.

Im Gehäuse der Elektronikeinheit sind die Platinen für die interne Spannungsversorgung, Regelung und Kommunikation sowie der EMV-Filter untergebracht. Die Elektronikeinheit enthält somit alle Komponenten, die für die entsprechenden Funktionen erforderlich sind. Die Elektronikeinheit ist je nach Bedarf mit verschiedenen Hardwarekomponenten und Softwareversionen lieferbar. Die Bestückung ist abhängig davon, ob die Pumpe intern oder extern geregelt werden soll, über ein Bedienfeld verfügt und ob die Kommunikation über ein PWM-Signal erfolgt.



TM06 0826 1014

Abb. 39 Elektronikeinheit

7. Installation

Einbau

Die Einbaumaße sind in den Datenblättern angegeben.

Pfeile auf dem Pumpengehäuse kennzeichnen die Strömungsrichtung durch die Pumpe. Die Pumpe ist mit waagerechter Welle einzubauen. Sie kann dabei aufwärts, abwärts oder horizontal fördern.

Hinweis: Die Pumpe darf nur mit horizontaler Motorwelle mit einer Abweichung von maximal $\pm 5^\circ$ eingebaut werden.

Die Pumpe ist so in die Anlage einzubauen, dass keine größeren Luftmengen durch die Pumpe fließen oder sich im Pumpengehäuse ansammeln können, wenn die Pumpe außer Betrieb ist. Auch wenn zusätzlich ein Rückschlagventil im Vorlauf installiert ist, besteht die Gefahr des Trockenlaufs, weil die Luft das Ventil nicht passieren kann.

Zulässige Anordnungen der Elektronikeinheit

Die Elektronikeinheit ist so gestaltet, dass die Klemmen von vorn zugänglich sind. Daher muss das Gehäuse nicht gedreht werden. Bei Bedarf kann der Pumpenkopf mit der Elektronikeinheit trotzdem in 90° -Schritten gedreht werden. Dabei sind alle vier Positionen zulässig. Es ist jedoch zu beachten, dass das Bedienfeld der UPM3 HYBRID ebenfalls mitgedreht wird. Standardmäßig befindet sich das Bedienfeld in Position 12 Uhr, wenn die Klemmen in Position 9 Uhr angeordnet sind. Die Frontfolie kann in vier verschiedenen Positionen angeordnet sein. Die Beschriftung kann so immer waagrecht ausgerichtet sein, egal wie die Umwälzpumpe eingebaut werden soll.

Ändern der Einbauposition der Elektronikeinheit

Vorgehensweise zum Ändern der Anordnung der Elektronikeinheit:

1. Die Schrauben im Pumpenkopf entfernen.
2. Den Pumpenkopf in die gewünschte Position drehen.
3. Die Schrauben wieder einsetzen und festziehen.
Die Position des Typenschildes kann nicht geändert werden.

Hinweis: Vor dem Trennen des Statorgehäuses vom Pumpengehäuse muss das Wasser aus der Anlage abgelassen werden oder die Absperrventile auf beiden Seiten der Pumpe geschlossen werden.

Dämmung

Wird die Pumpe gedämmt, darf die Vorderseite der Elektronikeinheit nicht abgedeckt werden, um eine ausreichende Kühlung durch die Umgebungsluft zu gewährleisten.

Ist die Pumpe in einem Gehäuse, einer Gastherme oder zusammen mit Wärmedämmschalen in einer Verteilerstation installiert, muss die Lufttemperatur im Innern abgeschätzt werden. Sie darf während des Betriebs 70°C nicht übersteigen.

Umgebungstemperatur

Die Umgebungstemperatur darf 70°C nicht übersteigen. Die Umgebungstemperatur wird dabei in einem Abstand von nicht mehr als 5 cm von der Frontfolie gemessen.

Hinweis: Der Taupunkt der Luft bei Umgebungstemperatur muss immer niedriger als die Medientemperatur sein. Ansonsten bildet sich Kondenswasser im Statorgehäuse.

Relative Luftfeuchtigkeit

Die relative Luftfeuchtigkeit darf in einer nicht kondensierenden Umgebung 95 % nicht übersteigen.

Lagertemperatur

-40 bis $+75^\circ\text{C}$.

Medientemperatur

UPM3 mit Graugussgehäuse: maximal 110°C .

UPM3 mit Kunststoffgehäuse (PA 66): maximal 95°C .

Umgebungstemperatur $^\circ\text{C}$	Max. zul. Medientemperatur $^\circ\text{C}$
0	110
10	110
20	110
30	110
40	110
55	110
60	90
65	80
70	70

Hinweis: Zur Abschätzung der Lebensdauer muss das Temperaturprofil bekannt sein.

Zulaufdruck

Um Kavitationsgeräusche und Schäden an den Pumpenlagern zu vermeiden, muss am Saugstutzen der Pumpe der nachfolgend aufgeführte Mindestzulaufdruck anliegen.

Medientemperatur	75°C	95°C	110°C
Mindestzulaufdruck	0,005 MPa 0,05 bar	0,05 MPa 0,5 bar	0,108 MPa 1,08 bar

Elektrischer Anschluss

Der elektrische Anschluss einschließlich der erforderlichen Schutzmaßnahmen ist in Übereinstimmung mit den örtlichen Vorschriften vorzunehmen.

- Die Pumpe benötigt keinen externen Motorschutz.
- Es ist unbedingt darauf zu achten, dass die auf dem Typenschild angegebene Spannung und Frequenz mit der vorhandenen Netzversorgung übereinstimmen.
- Die Pumpe darf nicht über eine externe Drehzahlregelung betrieben werden, bei der die Versorgungsspannung variiert.
- Ist die Elektroinstallation mit einem FI-Schutzschalter ausgerüstet, muss der passende Typ verwendet werden.
- Wird ein externes Relais eingesetzt, muss das Relais für den Einschaltstrom ausgelegt sein.

Versorgungsspannung

1 x 230 V + 10 %/- 15 %, 50 Hz.

Die UPM3-Umwälzpumpen werden entweder extern über ein PWM-Signal oder intern durch einen Frequenzumrichter drehzahl geregelt. Deshalb darf die Pumpe nicht über eine externe Drehzahlregelung betrieben werden, bei der die Versorgungsspannung variiert, wie z. B. bei einer Phasenanschnitt- oder einer Pulspaketsteuerung.

Zulässige Unterspannung

Ein Betrieb der Pumpe bei Unterspannung ist bis 160 VAC möglich. Die Pumpe läuft dann mit reduzierter Leistung.

UPM3 mit PWM-Regelung: Sinkt die Spannung unter den vorgegebenen Spannungstoleranzbereich wird die Warnmeldung "Unterspannung" über das PWM-Rückmeldesignal ausgegeben.

UPM3 eingestellt auf interne Regelungsart: Sinkt die Spannung unter die untere Grenze des Spannungstoleranzbereichs wird die Warnmeldung "Unterspannung" angezeigt. Sinkt die Spannung unter die maximal zulässige Unterspannung, wird die Pumpe abgeschaltet und eine Alarmmeldung angezeigt.

Fehlerstrom-Schutzschalter (FI)

Wird die Pumpe an eine Elektroinstallation angeschlossen, die über einen FI-Schutzschalter zur zusätzlichen Absicherung verfügt, muss der FI-Schutzschalter bei Auftreten von Erdungsfehlerströmen mit pulsierendem Gleichstromanteil auslösen.

Der Fehlerstrom-Schutzschalter muss mit dem ersten Symbol (Typ A) oder mit beiden der nachfolgenden Symbole (Typ B) gekennzeichnet sein:



Abb. 40 Symbol auf dem FI-Schutzschalter

Ableitstrom

Durch den Netzfilter der Pumpe tritt während des Betriebs ein Ableitstrom gegen Erde auf.

Ableitstrom: < 3,5 mA.

Hochspannungsprüfung

In der Pumpe befinden sich Filterbauteile, die an Schutz Erde angeschlossen sind. Deshalb können **keine** Hochspannungsprüfungen durchgeführt werden, ohne dass die Filter beschädigt werden.

Einschaltstrom

Alle elektronisch geregelten Umwälzpumpen besitzen Elektronikbauteile, die durch mit Kondensatoren bestückte Filter geschützt werden müssen. Auch der integrierte Frequenzumrichter mit Gleichrichter enthält Kondensatoren zum Glätten der Sinuswellen. Dies ist bei den meisten Pumpen mit Asynchronmotor nicht der Fall.

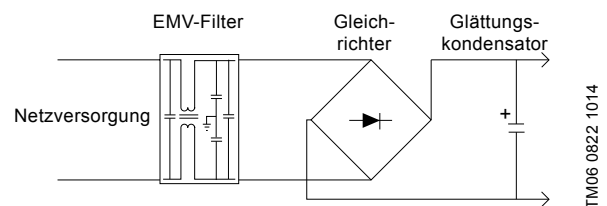


Abb. 41 Umwandeln der Wechselspannung in Gleichspannung

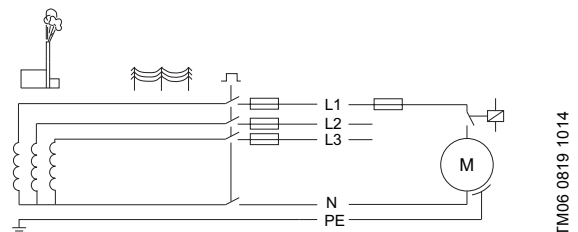
Die Last eines elektronisch gleichgerichteten Motors verhält sich wie eine kapazitive Last und nicht wie die Motorlast bei einem Standardmotor.

Zu Beginn ist der Kondensator noch nicht geladen. Dabei ist die Höhe der Stromamplitude abhängig von der Netzimpedanz, solange der Kondensator aufgeladen wird. Je schneller der Kondensator geladen wird, desto höher ist die Amplitude und desto schneller kann die Pumpe anlaufen. Danach sinkt der Strom auf den Bemessungsstrom.

Definition: Der Einschaltstrom ist der maximale Lade- strom für die in der Pumpenelektronik angeordneten Kondensatoren, wenn die Spannungsversorgung eingeschaltet wird.

Hinweis: Bei der Angabe des Einschaltstroms ist das angewendete Messverfahren von Bedeutung. Die Messung des Einschaltstroms erfolgt bei Grundfos seit 2007 gemäß der IEC 61000-3-3 Anhang B.

Durch den hohen Einschaltstrom wird der Glättungskondensator auf 325 VDC aufgeladen. Die Ladedauer wird vom Versorgungsnetz bestimmt. Der Einschaltstrom ist somit nicht nur von der eingebauten Elektronik, sondern auch von der Netzimpedanz abhängig.



Wird die Spannungsversorgung zur Pumpe über ein externes Relais ein- und ausgeschaltet, kann ein erhöhter Verschleiß an der Kontaktfläche auftreten.

Um daraus resultierende Probleme zu vermeiden, gibt es verschiedene interne und externe Lösungsmöglichkeiten.

Externe Lösung in der Steuerung des Heizgerätes

- Spezielle Relais für hohe Anlaufströme mit Kontakten aus Silberzinnoxid (AgSnO₂)
- Schalten beim Nulldurchgang
- Standby-Betrieb: Die Pumpe wird nur über ein PWM-Signal eingeschaltet.

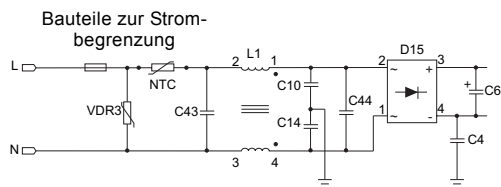
Interne Lösung in der Pumpe

- NTC-Widerstand im Netzeinspeisekreis (passive Lösung)
- Über die Elektronik angesteuertes Bypass-Relais mit PTC-Widerstand (aktive Lösung)

Die Umwälzpumpen der Baureihe UPM3 sind in unterschiedlichen Hardwareausführungen lieferbar, die nachfolgend beschrieben werden.

NTC-Widerstand (optionale passive Lösung für UPM3-Pumpen)

Es wird empfohlen, diese Option für Umwälzpumpen zu wählen, die ständig mit dem Netz verbunden sind und über ein externes PWM-Signal ein- und ausgeschaltet werden.



TM06 0820 1014

Abb. 42 NTC-Widerstand

Bei der Inbetriebnahme ist die Betriebstemperatur der Pumpe und des NTC-Widerstands niedrig. In dieser Phase besitzt der NTC einen hohen Widerstand, so dass der Einschaltstrom auf unter 10 A begrenzt wird.

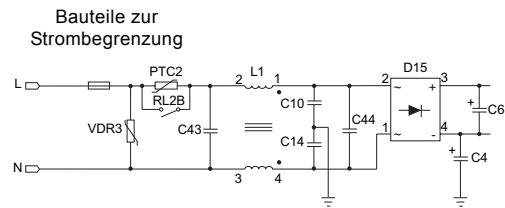
Während des Betriebs steigt die Betriebstemperatur der Pumpe und des NTC-Widerstands. Der Widerstand sinkt und die Verluste werden reduziert. In dieser Phase treten keine Einschaltströme mehr auf.

Hinweis: Bei einem Neustart muss sichergestellt sein, dass der NTC-Widerstand abgekühlt ist, um ein problemloses Wiederauflaufen zu ermöglichen. In der Regel dauert es ca. 1 Minute bis der Widerstand abgekühlt ist.

Wird die Spannungsversorgung zur Pumpe über ein externes Relais ein- und ausgeschaltet, muss der Kontaktwerkstoff für höhere Einschaltströme ausgelegt sein.

Relais und PTC (standardmäßige aktive Lösung für UPM3 HYBRID Pumpen)

Es wird empfohlen, diese Option für Umwälzpumpen zu wählen, die nicht ständig mit dem Netz verbunden sind und wo die Netzversorgung über ein Relais in der Steuerung des Heizgerätes unterbrochen wird.

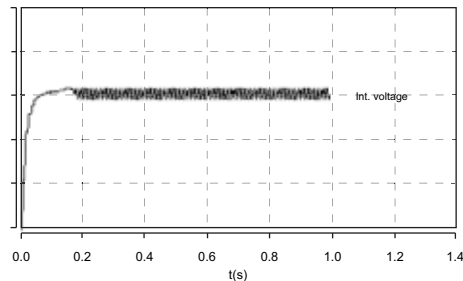
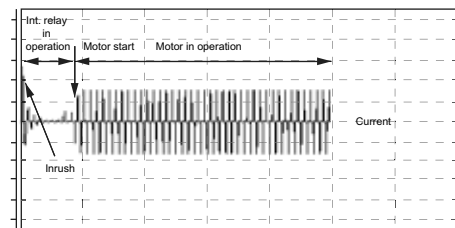


TM06 0821 1014

Abb. 43 Relais und PTC

Bei der Inbetriebnahme ist der Kontakt des Relais geöffnet. Bei diesem Schaltzustand kann der Einschaltstrom mithilfe des PTC-Widerstands auf ca. 4 A begrenzt werden.

Während des Betriebs ist der Kontakt geschlossen. Bei diesem Schaltzustand wird der PTC-Widerstand überbrückt, sodass ein effizienter Betrieb gewährleistet ist.



TM06 0823 1014

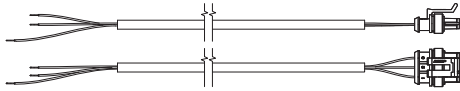
Abb. 44 Beispiel: UPM3 mit internem Einschaltstromrelais

Hinweis: Der Einschaltstrom wurde in einem Flicker-Netz gemäß IEC 61000-3-3:1994 + A1, + A2, Anhang B gemessen.

Netzanschluss

Die Umwälzpumpe ist mithilfe eines Netzkabels mit TE Superseal Stecker an die Netzversorgung anzuschließen. Bei Verwendung von Kabeln mit Molex- oder Volex-Stecker sind passende Adapter lieferbar.

Netzkabel mit TE Superseal Stecker



TM06 0608 0514

Abb. 45 Netzkabel mit TE Superseal Stecker

Höchste Zuverlässigkeit

- Temperaturbeständiger/feuerfester Kabelwerkstoff
- Wasserfest

Hohe Betriebssicherheit

- Zusätzlicher Schnappverschluss (erforderliche Abziehkraft > 100 N)
- Nur mit Schraubendreher zu entriegeln

Hohe Verfügbarkeit

- Hohe Verbreitung des TE-Standards weltweit

Steuersignalanschluss

Die Umwälzpumpen der Baureihe UPM3 werden von extern drehzahlregelt. Für die Pumpenregelung ist deshalb ein Signalkabel erforderlich. Ansonsten laufen die Pumpen, die über ein PWM-Profil A geregelt werden, immer mit maximaler Drehzahl und die Pumpen, die über ein PWM-Profil C geregelt werden, werden abgeschaltet.

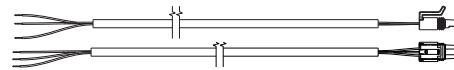
Die Umwälzpumpen UPM3 HYBRID werden entweder von extern oder intern geregelt.

Wenn die Umwälzpumpe über das Bedienfeld auf eine externe Regelungsart (PWM-Profil A oder C) eingestellt wird, ist ebenfalls ein Signalkabel erforderlich. Wird die Umwälzpumpe über das Bedienfeld auf eine interne Regelungsart eingestellt, ist ein Blindstopfen verfügbar, um den Signalanschluss zu verschließen. Die Verwendung des Blindstopfens ist jedoch zur Gewährleistung der Sicherheit nicht zwingend erforderlich.

Der Signalkabelanschluss verfügt über drei Leiter: Signaleingang, Signalausgang und Signalbezugspunkt. Das Kabel muss für den Anschluss an die Elektronikeinheit mit einem FCI- oder TE Mini Superseal Stecker ausgerüstet sein. Das optionale Signalkabel kann als Zubehör mit der Pumpe geliefert werden.

Die Kabellänge kann maßgeschneidert an die Anforderungen angepasst werden. Sie beträgt maximal 3 m.

Signalkabel mit TE Mini Superseal Stecker



TM06 0610 0514

Abb. 46 Signalkabel mit TE Mini Superseal Stecker

Hohe Betriebssicherheit

- Zusätzlicher Schnappverschluss (erforderliche Abziehkraft > 100 N)
- Nur mit Schraubendreher zu entriegeln

Hohe Verfügbarkeit

- Hohe Verbreitung des TE-Standards weltweit

Grundfos FCI (für UPER/UPM)



TM06 0610 1514

Abb. 47 Kabelanschlüsse und Anordnung der Leiter

Rückwärtskompatibilität

- Für den Austausch von UPER/UPM-Pumpen oder für Heizgeräte, bei denen FCI-Stecker zum Einsatz kommen (z. B. Kabelbäume).

Hohe Betriebssicherheit

- Zweiteilige Bauweise. Um die Anforderungen an die Abziehkraft (> 100 N) zu erfüllen, ist eine zusätzliche Verriegelung erforderlich.

Hohe Verfügbarkeit

- Zahlreiche Kabelhersteller verwenden diese Kabelverbindung.

Übersicht über die technischen Daten

Eigenschaft	Beschreibung
CE-Kennzeichen: Übereinstimmung mit folgenden EU-Richtlinien	EMV-Richtlinie (2004/108/EU) Angewendete Normen: EN 61000-6-2:2005, EN 61000-6-3:2007, EN 55014-1:2006, EN 55014-2:1997 Niederspannungsrichtlinie (2006/95/EU) Angewendete Normen: EN 60335-1:2012, EN 60335-2-51:2003 + A1 Ökodesign-Richtlinie (2009/125/EU) Angewendete Normen: EN 16297-1:2012, -2:2012, -3:2012
ErP-konform 2015	Erfüllt bereits die Ökodesign-Anforderungen von 2015 (EEI \leq 0,20 gemäß EN 16297-3 oder -2).
REACH-Übereinstimmung	REACH-Richtlinie 1907/2006/EU (siehe Seite 55)
WEEE-Übereinstimmung	WEEE-Richtlinie 2012/19/EU (siehe Seite 55) Umwälzpumpen unterliegen nicht der Richtlinie.
RoHS-Übereinstimmung	RoHS-Richtlinie 2011/65/EU (siehe Seite 55)
VDE-Zulassung	VDE-Zertifikat: Nr. 40039416 (siehe Seite 54) Bestätigt wird die Übereinstimmung mit den Sicherheitsanforderungen der europäischen Niederspannungsrichtlinie (2006/95/EU) einschließlich der zugehörigen Ergänzungen.
VDE-Code	GFNJB und GFNJC
Schutzart:	IP44 (standardmäßig bei Pumpen ohne Ablaufbohrungen) Optional: IPX4D (bei Pumpen mit Ablaufbohrung)
Temperaturklasse (TF-Klasse)	TF110 bei 70 °C Umgebungstemperatur
Hochspannungsschutz	1000 VAC gemäß EN 60335-1
Trinkwasserzulassungen (WRAS, KTW, DVGW W270, usw.)	Alle Bauteile des Pumpenkopfs erfüllen die Anforderungen. Spezielle Pumpengehäuse für die Trinkwasserzulassung sind lieferbar.
Eigenschaft	Beschreibung
Deblockier-Software	Permanenter Neustart nach 1,33 Sekunden mit maximalem Drehmoment
Deblockiereinrichtung	Manuelle, von vorn zugängliche Deblockiereinrichtung
Trockenlaufeigenschaften bei Erstinbetriebnahme	1 Minute (3 x 20 Sekunden), alle Umwälzpumpen werden ab Werk mit Glycerin geschmiert
Trockenlaufeigenschaften während des Betriebs	Mit Wasser gefüllter Spaltröhrtopf: erfüllt die Vorgaben der EN 60335-2-51
Lebenserwartung	> 100.000 h (bei vorgegebenem Belastungsprofil)
Lebenserwartung	> 500.000 Betriebszyklen
Mindesteinschaltdauer	Mit NTC: 1 min. Mit Relais: Keine speziellen Anforderungen.
Förderstromabschätzung	Je nach Gehäuse verfügbar. Genauigkeit: siehe PWM-Spezifikation.
Anlaufstrom	Mit Relais: < 4 A. Mit NTC: < 10 A
Geräteschutzklasse	I (gemäß EN 60335-1)
Wärmeklasse	F (gemäß EN 60335-1)
Maximaler Ableitstrom	\leq 3,5 mA gemäß EN 60335-1
Drehzahlbereich	563 bis 5.991 min ⁻¹ (je nach Ausführung)
Maximal zulässige Umgebungstemperatur	70 °C
Maximal zulässige Medientemperatur	95 °C bei Kunststoffgehäusen, 110 °C bei Graugussgehäusen
Maximal zulässiger Betriebsdruck	1 MPa (10 bar) (je nach Gehäusewerkstoff)
Mindestzulaufdruck	0,05 MPa (0,5 bar) bei 95 °C Medientemperatur
Mindestmedientemperatur	0 °C (IP44: über dem Taupunkt der Umgebungsluft)
Mindestversorgungsspannung	160 VAC (bei reduzierter Leistung)
Motorschutz	Der Motor wird durch die in der Elektroneinheit eingebaute Elektronik geschützt. Ein externer Motorschutz ist nicht erforderlich.
Spitztemperatur	130 °C (\leq 30 min)
Nennversorgungsspannung	EU: 1 x 230 V + 10 %/- 15 %, 50 Hz
Anlaufzeit bis der Motor mit 90 % läuft	< 1,5 Sekunden bei Kaltstart, Warmstart und Drehzahländerung
Ansprechzeit bis zur Verarbeitung des Rückmeldesignals	< 3,3 Sekunden bei Kaltstart, Warmstart und Drehzahländerung
Relative Luftfeuchtigkeit	Maximal 95 %, nicht kondensierende Umgebung.
Lagertemperatur	-40 bis +75 °C

8. Inbetriebnahme

Vor der Inbetriebnahme der UPM3-Umwälzpumpen sind folgende Arbeiten durchzuführen:

1. Ordnungsgemäßer Einbau der Umwälzpumpe (siehe Abschnitt *Installation*)
2. Die Schraubanschlüsse nachziehen.
3. Prüfen, ob alle Absperrschieber geöffnet sind.
4. Die Anlage mit dem Fördermedium auffüllen und oberhalb der Umwälzpumpe entlüften.
5. Prüfen, ob am Saugstutzen der Pumpe der erforderliche Mindestzulaufdruck anliegt.
6. Die Spannungsversorgung einschalten.
7. Wird die Umwälzpumpe von extern geregelt, ist zu prüfen, ob die Anlagensteuerung ein Signal an die Umwälzpumpe sendet, über das die Drehzahl geregelt oder die Pumpe abgeschaltet wird.
8. Wird die Umwälzpumpe intern geregelt, startet die Pumpe mit der Werkseinstellung (z. B. Proportionaldruck-Regelkurve 3). Die Einstellung bei Bedarf ändern (siehe Abschnitt *Bedienfeld*).

Vor der Inbetriebnahme ist die Anlage unbedingt mit dem Fördermedium zu befüllen und zu entlüften.

Achtung

Die UPM3-Umwälzpumpen sind selbst-entlüftend und brauchen deshalb nicht wie die Anlage entlüftet werden. Die Luft in der Pumpe gelangt innerhalb der ersten fünf Minuten nach dem Einschalten der Pumpe über das Fördermedium in die Anlage.

Warnung

Dieses Produkt können Kinder ab acht Jahren und Personen mit eingeschränkten körperlichen, sensorischen oder geistigen Fähigkeiten sowie Personen mit mangelnder Erfahrung bzw. fehlendem Wissen in Bezug auf das Produkt nur dann verwenden, wenn sie dabei beaufsichtigt werden oder eindeutige Anweisungen über die sichere Verwendung des Produkts erhalten haben.

Diese Personen müssen auch die mit der Verwendung des Produkts verbundenen Gefahren verstehen.

Erlauben Sie niemals Kindern, mit dem Produkt zu spielen. Die Reinigung und Wartung darf nicht von Kindern oder Personen mit eingeschränkten körperlichen, sensorischen oder geistigen Fähigkeiten durchgeführt werden, wenn sie dabei nicht entsprechend beaufsichtigt werden.



9. Entsorgung

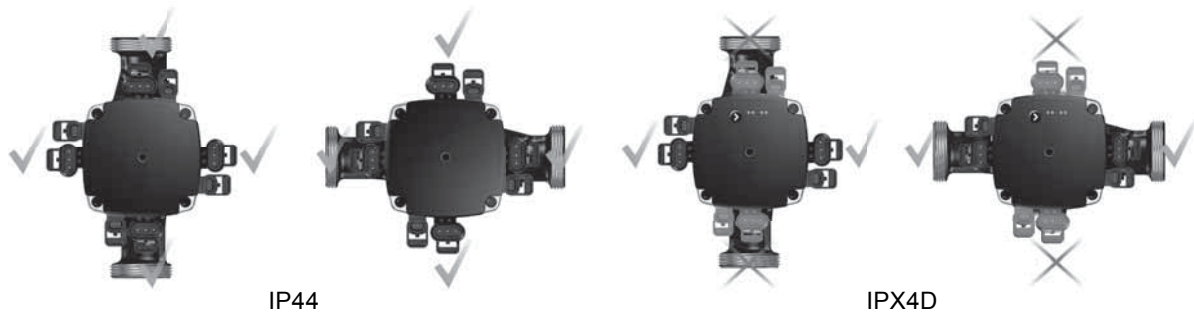
Dieses Produkt oder Teile davon sind umweltgerecht zu entsorgen:

- Für die Entsorgung sollten zunächst geeignete öffentliche oder private Entsorgungsgesellschaften vor Ort in Anspruch genommen werden.
- Falls dies nicht möglich ist, wenden Sie sich bitte an die nächste Grundfos Niederlassung oder autorisierte Reparaturwerkstatt.

10. Zulässige Anordnungen der Elektronikeinheit

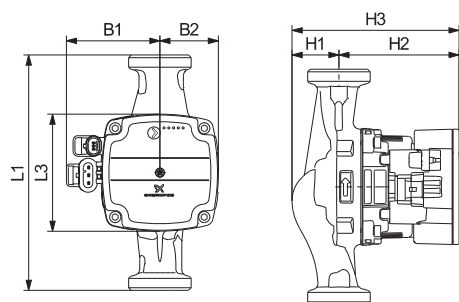
Die folgenden Positionen der Elektronikeinheit sind möglich:

- Für alle Ausführungen ohne Ablaufbohrungen, die die Schutzart IP44 besitzen, sind alle Positionen möglich.
- Bei allen Ausführungen mit Ablaufbohrungen, die die Schutzart IPX4D besitzen, muss die Ablaufbohrung nach Einbau der Pumpe nach unten zeigen. Die Anschlussbuchsen für die Kabelstecker müssen immer seitlich angeordnet sein.



TM06 0855 1014

11. Abmessungen (Pumpen mit Standardgehäuse)



TM05 8555 0613

Pumpentyp	Abmessungen [mm]							Rohrleitungs- anschluss	Gewicht [kg]
	L1	L3	B1	B2	H1	H2	H3		
UPM3 15-75 130	130	90	72	45	36	92	128	G 1	1,8
UPM3 25-75 130	130	90	72	45	36	92	128	G 1 1/2	1,9
UPM3 25-75 180	180	90	72	45	36	92	128	G 1 1/2	2,0
UPM3 15-70 130	130	90	72	45	36	92	128	G 1	1,8
UPM3 25-70 130	130	90	72	45	36	92	128	G 1 1/2	1,9
UPM3 25-70 180	180	90	72	45	36	92	128	G 1 1/2	2,0
UPM3 15-60 130	130	90	72	45	36	92	128	G 1	1,8
UPM3 25-60 130	130	90	72	45	36	92	128	G 1 1/2	1,9
UPM3 25-60 180	180	90	72	45	36	92	128	G 1 1/2	2,0
UPM3 15-50 130	130	90	72	45	36	92	128	G 1	1,8
UPM3 25-50 130	130	90	72	45	36	92	128	G 1 1/2	1,9
UPM3 25-50 180	180	90	72	45	36	92	128	G 1 1/2	2,0
UPM3 15-40 130	130	90	72	45	36	92	128	G 1	1,8
UPM3 25-40 130	130	90	72	45	36	92	128	G 1 1/2	1,9
UPM3 25-40 180	180	90	72	45	36	92	128	G 1 1/2	2,0
UPM3 FLEX AC 15-70 130	130	90	72	45	36	92	128	G 1	1,8
UPM3 FLEX AC 25-70 130	130	90	72	45	36	92	128	G 1 1/2	1,9
UPM3 FLEX AC 25-70 180	180	90	72	45	36	92	128	G 1 1/2	2,0
UPM3 FLEX AS 15-70 130	130	90	72	45	36	92	128	G 1	1,8
UPM3 FLEX AS 25-70 130	130	90	72	45	36	92	128	G 1 1/2	1,9
UPM3 FLEX AS 25-70 180	180	90	72	45	36	92	128	G 1 1/2	2,0
UPM3 AUTO L 15-70 130	130	90	72	45	36	92	128	G 1	1,8
UPM3 AUTO L 25-70 130	130	90	72	45	36	92	128	G 1 1/2	1,9
UPM3 AUTO L 25-70 180	180	90	72	45	36	92	128	G 1 1/2	2,0
UPM3 AUTO L 15-50 130	130	90	72	45	36	92	128	G 1	1,8
UPM3 AUTO L 25-50 130	130	90	72	45	36	92	128	G 1 1/2	1,9
UPM3 AUTO L 25-50 180	180	90	72	45	36	92	128	G 1 1/2	2,0
UPM3 AUTO 15-70 130	130	90	72	45	36	92	128	G 1	1,8
UPM3 AUTO 25-70 130	130	90	72	45	36	92	128	G 1 1/2	1,9
UPM3 AUTO 25-70 180	180	90	72	45	36	92	128	G 1 1/2	2,0
UPM3 AUTO 15-50 130	130	90	72	45	36	92	128	G 1	1,8
UPM3 AUTO 25-50 130	130	90	72	45	36	92	128	G 1 1/2	1,9
UPM3 AUTO 25-50 180	180	90	72	45	36	92	128	G 1 1/2	2,0
UPM3 HYBRID 15-70 130	130	90	72	45	36	92	128	G 1	1,8
UPM3 HYBRID 25-70 130	130	90	72	45	36	92	128	G 1 1/2	1,9
UPM3 HYBRID 25-70 180	180	90	72	45	36	92	128	G 1 1/2	2,0
UPM3 HYBRID 15-50 130	130	90	72	45	36	92	128	G 1	1,8
UPM3 HYBRID 25-50 130	130	90	72	45	36	92	128	G 1 1/2	1,9
UPM3 HYBRID 25-50 180	180	90	72	45	36	92	128	G 1 1/2	2,0

Andere Ausführungen oder Pumpengehäuse mit unterschiedlichen Abmessungen, Werkstoffen, Bauformen oder Funktionalitäten sind auf Anfrage lieferbar. Bitte wenden Sie sich diesbezüglich an Ihren HVAC OEM Ansprechpartner.

12. Kennlinien/Technische Daten

Kennlinienbedingungen

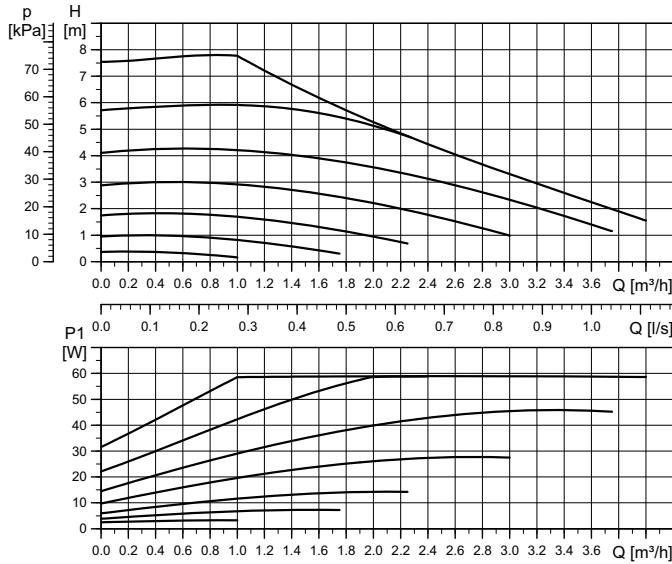
Die nachfolgenden Kennlinienbedingungen gelten für die auf den folgenden Seiten aufgeführten Kennlinien.

- Prüfmedium: Luftfreies Wasser.
- Die Kennlinien gelten für Fördermedien mit einer Dichte von $\rho = 983,2 \text{ kg/m}^3$ und einer Medientemperatur von $+20 \text{ °C}$.
- Bei der Darstellung der Kennlinien handelt es sich um Durchschnittswerte. Die angegebenen Werte dürfen deshalb nicht als vertraglich zugesichert angesehen werden. Wird eine bestimmte Mindestleistung gefordert, müssen Einzelmessungen durchgeführt werden.
- Die Kennlinien gelten für eine kinematische Viskosität von $0,474 \text{ mm}^2/\text{s}$ ($0,474 \text{ cSt}$).
- Die Umrechnung zwischen der Förderhöhe H [m] und dem Druck p [kPa] gilt für Wasser mit einer Dichte von $\rho = 1000 \text{ kg/m}^3$. Bei Medien mit einer anderen Dichte, wie z. B. Warmwasser, ist der Druck am Druckstutzen proportional zur Dichte.
- Die Kennlinien wurden in Übereinstimmung mit der EN 16297 ermittelt.
- Die UPM3-Pumpen mit PWM-Signalanschluss sind für die Drehzahlregelung über eine externe Anlagensteuerung bestimmt. Deshalb wurden die Messungen zur Ermittlung des Energieeffizienzindex (EEI) und $P_{L, \text{gemittelt}}$ für die verschiedenen Pumpenköpfe (Umwälzpumpen ohne Pumpengehäuse) in Übereinstimmung mit der Ökodesign-Verordnung 622/2012/EU mit einem Referenzgehäuse gemäß EN 16297-3 durchgeführt.
- Es ist nicht vorgeschrieben, $P_{L, \text{gemittelt}}$ anzugeben. Der Wert liefert aber einen Anhaltspunkt für den jährlich zu erwartenden Stromverbrauch.
- Die Leistung der über ein PWM-Signal geregelten Pumpen wurde mithilfe des PWM-Profiles A (Heizung) an acht PWM-Punkten ermittelt: 5 % (max.), 20 %, 31 %, 41 %, 52 %, 62 %, 73 %, 88 % (min.).
- Die Kennlinien für das PWM-Profil C wurden gespiegelt ermittelt bei 95 % (max.), 80 %, 69 %, 59 %, 48 %, 38 %, 27 %, 12 % (min.).
- Die maximalen Kennlinien werden durch die Drehzahl und die Pumpenleistung begrenzt.
- Es gibt zwei Ausführungen bezüglich der minimalen Kennlinie: MIN-Kennlinie A (Standard) bei ca. 0,1 m und MIN-Kennlinie J (Option) bei ca. 1 m.

Pumpentyp	P_1 max. [W]	Max. Drehzahl [min^{-1}]	Min. Drehzahl	EEI gemäß EN 16297 Teil 2 oder 3	$P_{L, \text{gemittelt}}$ [W]
UPM3 xx-75	60	5991	A 563 / J 2025	$\leq 0,20$	≤ 28
UPM3 xx-70	52	5766	A 563 / J 2025	$\leq 0,20$	≤ 23
UPM3 xx-60	39	5288	A 563 / J 2025	$\leq 0,20$	≤ 18
UPM3 xx-50	33	4838	A 563 / J 2025	$\leq 0,20$	≤ 16
UPM3 xx-40	25	4360	A 563 / J 2025	$\leq 0,20$	≤ 12
UPM3 FLEX AC xx-70	52	5766	A 563 / J 2025	$\leq 0,20$	≤ 23
UPM3 FLEX AS xx-70	52	5766	A 563 / J 2025	$\leq 0,20$	≤ 23
UPM3 AUTO L xx-70	52	5766	A 563 / J 2025	$\leq 0,20$	≤ 25
UPM3 AUTO L xx-50	33	4838	A 563 / J 2025	$\leq 0,20$	≤ 16
UPM3 AUTO xx-70	52	5766	A 563 / J 2025	$\leq 0,20$	≤ 25
UPM3 AUTO xx-50	33	4838	A 563 / J 2025	$\leq 0,20$	≤ 16
UPM3 HYBRID xx-70	52	5766	A 563 / J 2025	$\leq 0,20$	≤ 25
UPM3 HYBRID xx-50	33	4838	A 563 / J 2025	$\leq 0,20$	≤ 16

13. Datenblätter

UPM3 15-75 130, 25-75 130, 25-75 180



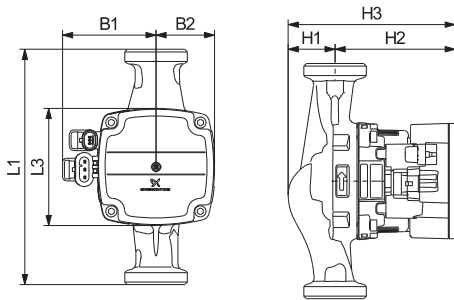
Hocheffizienzpumpe
Ready for Ecodesign 2015

EEl ≤ 0,20 gemäß EN 16297-3:2012
P_{L,gemittelt} ≤ 28 W

TM06 0580 0814

Leistungskennlinie

Elektrische Daten - 1 x 230 V, 50 Hz		
Drehzahl	P ₁ [W]	I _{1/1} [A]
MIN	2	0,04
MAX	60	0,58



TM06 0697 0714



TM06 0785 0914

Abmessungen

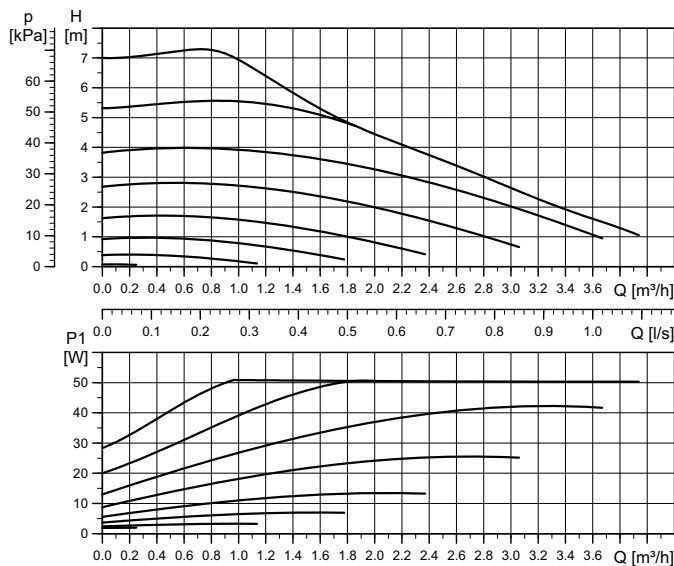
Pumpenkopfstellung

Pumpentyp	Abmessungen [mm]							Rohrleitungsanschluss	Gewicht [kg]
	L1	L3	B1	B2	H1	H2	H3		
UPM3 15-75 130	130	90	72	45	36	92	128	G 1	1,8
UPM3 25-75 130	130	90	72	45	36	92	128	G 1 1/2	1,9
UPM3 25-75 180	180	90	72	45	36	92	128	G 1 1/2	2,0

Technische Daten

Betriebsdruck:	Maximal 1,0 MPa (10 bar)	Schutzart:	IP44 (nicht kondensierend)
Mindestzulaufdruck:	0,05 MPa (0,5 bar) bei 95 °C Medientemperatur	Motorschutz:	Kein externer Motorschutz erforderlich.
Medientemperatur:	+2 °C bis +110 °C (TF110)	Zulassung und Kennzeichnung:	VDE, CE

UPM3 15-70 130, 25-70 130, 25-70 180



Hocheffizienzpumpe

Ready for Ecodesign 2015

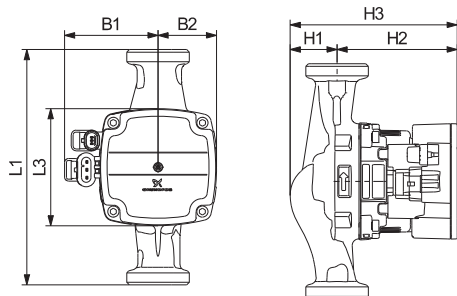
EEl ≤ 0,20 gemäß EN 16297-3:2012

P_{L,gemittelt} ≤ 23 W

TM06 0579 0814

Leistungskennlinie

Elektrische Daten - 1 x 230 V, 50 Hz		
Drehzahl	P ₁ [W]	I _{1/1} [A]
MIN	2	0,04
MAX	52	0,52



TM06 0697 0814



TM06 0785 0914

Abmessungen

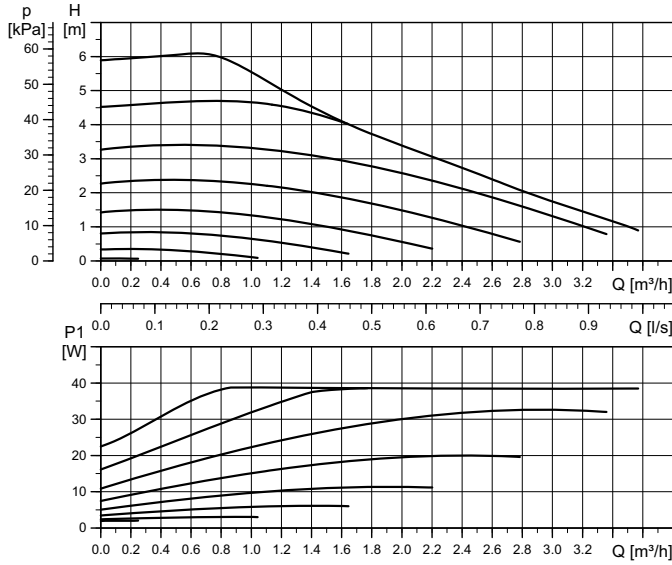
Pumpenkopfstellung

Pumpentyp	Abmessungen [mm]							Rohrleitungsanschluss	Gewicht [kg]
	L1	L3	B1	B2	H1	H2	H3		
UPM3 15-70 130	130	90	72	45	36	92	128	G 1	1,8
UPM3 25-70 130	130	90	72	45	36	92	128	G 1 1/2	1,9
UPM3 25-70 180	180	90	72	45	36	92	128	G 1 1/2	2,0

Technische Daten

Betriebsdruck:	Maximal 1,0 MPa (10 bar)	Schutzart:	IP44 (nicht kondensierend)
Mindestzulaufdruck:	0,05 MPa (0,5 bar) bei 95 °C Medientemperatur	Motorschutz:	Kein externer Motorschutz erforderlich.
Medientemperatur:	+2 °C bis +110 °C (TF110)	Zulassung und Kennzeichnung:	VDE, CE

UPM3 15-60 130, 25-60 130, 25-60 180



Hocheffizienzpumpe

Ready for Ecodesign 2015

EEI ≤ 0,20 gemäß EN 16297-3:2012

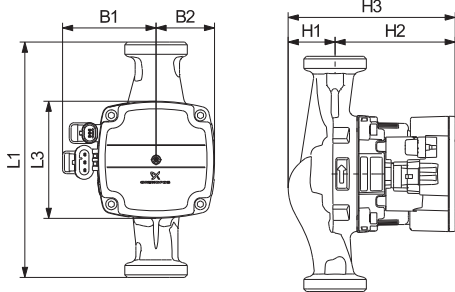
P_{L,gemittelt} ≤ 18 W

TM06 0578 0814

Leistungskennlinie

Elektrische Daten - 1 x 230 V, 50 Hz

Drehzahl	P ₁ [W]	I _{1/1} [A]
MIN	2	0,04
MAX	39	0,42



TM06 0697 0814



TM06 0785 0914

Abmessungen

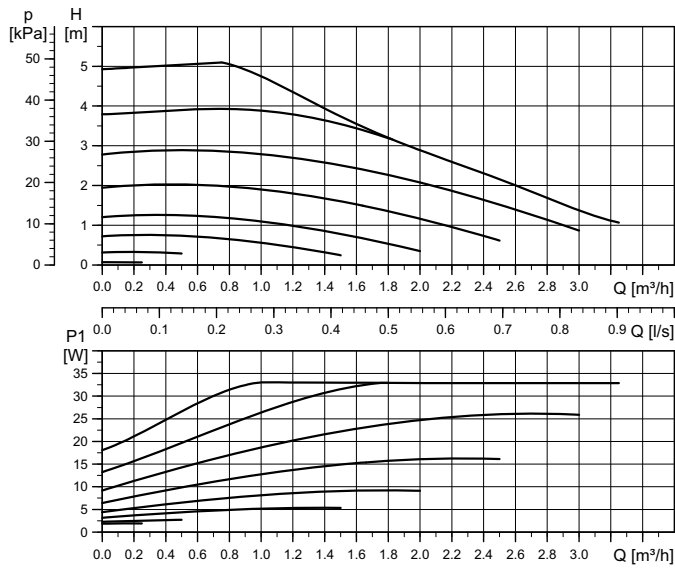
Pumpenkopfstellung

Pumpentyp	Abmessungen [mm]							Rohrleitungsanschluss	Gewicht [kg]
	L1	L3	B1	B2	H1	H2	H3		
UPM3 15-60 130	130	90	72	45	36	92	128	G 1	1,8
UPM3 25-60 130	130	90	72	45	36	92	128	G 1 1/2	1,9
UPM3 25-60 180	180	90	72	45	36	92	128	G 1 1/2	2,0

Technische Daten

Betriebsdruck:	Maximal 1,0 MPa (10 bar)	Schutzart:	IP44 (nicht kondensierend)
Mindestzulaufdruck:	0,05 MPa (0,5 bar) bei 95 °C Medientemperatur	Motorschutz:	Kein externer Motorschutz erforderlich.
Medientemperatur:	+2 °C bis +110 °C (TF110)	Zulassung und Kennzeichnung:	VDE, CE

UPM3 15-50 130, 25-50 130, 25-50 180



Hocheffizienzpumpe

Ready for Ecodesign 2015

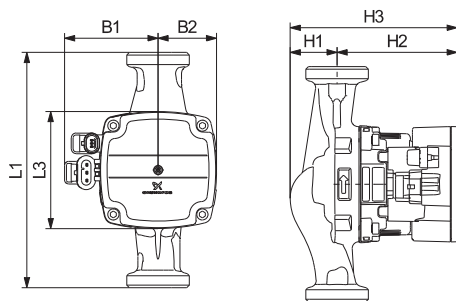
EEl ≤ 0,20 gemäß EN 16297-3:2012

P_{L,gemittelt} ≤ 16 W

TM06 0577 0814

Leistungskennlinie

Elektrische Daten - 1 x 230 V, 50 Hz		
Drehzahl	P ₁ [W]	I _{1/1} [A]
MIN	2	0,04
MAX	33	0,36



TM06 0697 0814



TM06 0785 0914

Abmessungen

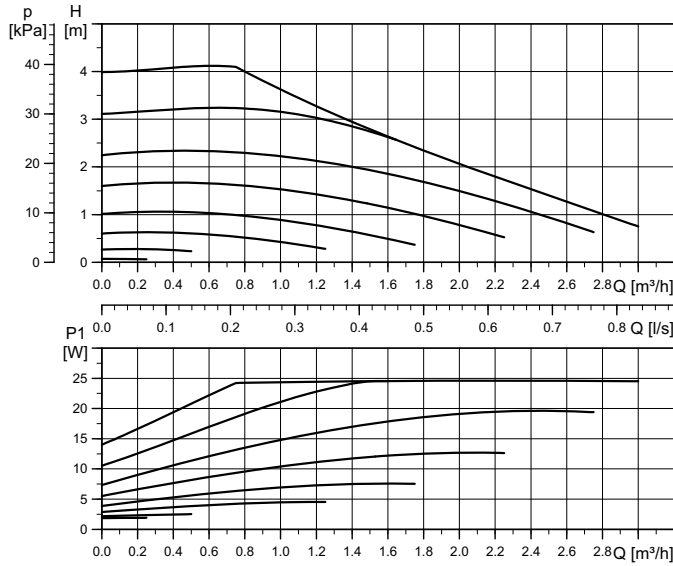
Pumpenkopfstellung

Pumpentyp	Abmessungen [mm]							Rohrleitungsanschluss	Gewicht [kg]
	L1	L3	B1	B2	H1	H2	H3		
UPM3 15-50 130	130	90	72	45	36	92	128	G 1	1,8
UPM3 25-50 130	130	90	72	45	36	92	128	G 1 1/2	1,9
UPM3 25-50 180	180	90	72	45	36	92	128	G 1 1/2	2,0

Technische Daten

Betriebsdruck:	Maximal 1,0 MPa (10 bar)	Schutzart:	IP44 (nicht kondensierend)
Mindestzulaufdruck:	0,05 MPa (0,5 bar) bei 95 °C Medientemperatur	Motorschutz:	Kein externer Motorschutz erforderlich.
Medientemperatur:	+2 °C bis +110 °C (TF110)	Zulassung und Kennzeichnung:	VDE, CE

UPM3 15-40 130, 25-40 130, 25-40 180



Hocheffizienzpumpe

Ready for Ecodesign 2015

EEI ≤ 0,20 gemäß EN 16297-3:2012

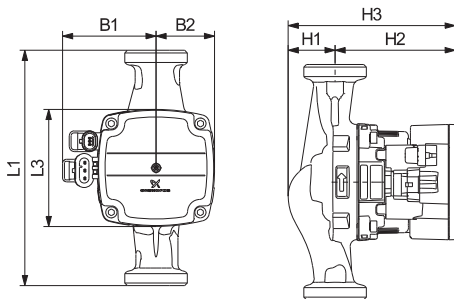
P_{L,gemittelt} ≤ 12 W

TM06 0576 0814

Leistungskennlinie

Elektrische Daten - 1 x 230 V, 50 Hz

Drehzahl	P ₁ [W]	I _{1/1} [A]
MIN	2	0,04
MAX	25	0,30



TM06 0697 0814



TM06 0785 0814

Abmessungen

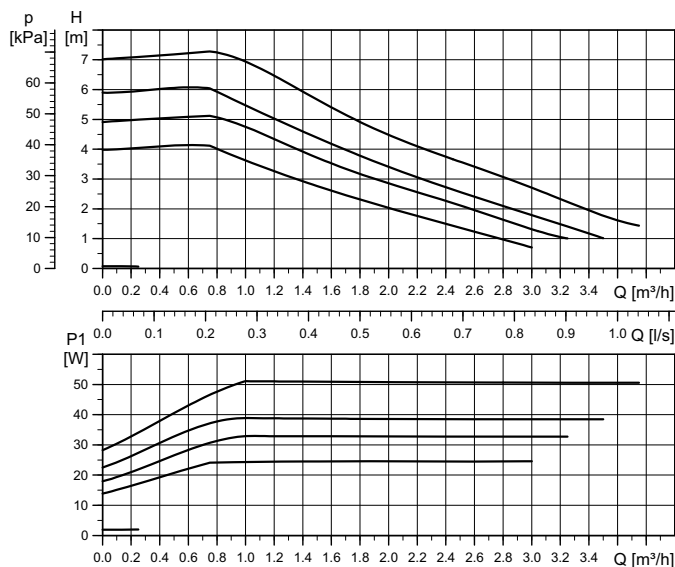
Pumpenkopfstellung

Pumpentyp	Abmessungen [mm]							Rohrleitungsanschluss	Gewicht [kg]
	L1	L3	B1	B2	H1	H2	H3		
UPM3 15-40 130	130	90	72	45	36	92	128	G 1	1,8
UPM3 25-40 130	130	90	72	45	36	92	128	G 1 1/2	1,9
UPM3 25-40 180	180	90	72	45	36	92	128	G 1 1/2	2,0

Technische Daten

Betriebsdruck:	Maximal 1,0 MPa (10 bar)	Schutzart:	IP44 (nicht kondensierend)
Mindestzulaufdruck:	0,05 MPa (0,5 bar) bei 95 °C Medientemperatur	Motorschutz:	Kein externer Motorschutz erforderlich.
Medientemperatur:	+2 °C bis +110 °C (TF110)	Zulassung und Kennzeichnung:	VDE, CE

UPM3 FLEX AC 15-70 130, 25-70 130, 25-70 180



Hocheffizienzpumpe

Ready for Ecodesign 2015

EEI ≤ 0,20 gemäß EN 16297-3:2012
 P_{L,gemittelt} ≤ 23 W

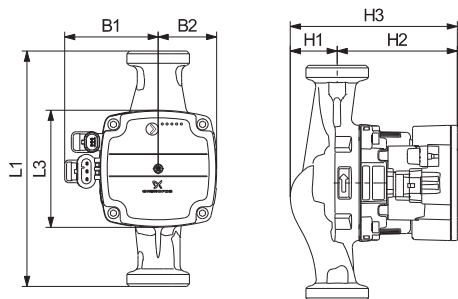
TM06 0584 0814

UPM3 FLEX AC 15-70 130, 25-70 130, 25-70 180

Leistungskennlinie

Elektrische Daten - 1 x 230 V, 50 Hz		
Drehzahl	P ₁ [W]	I _{1/1} [A]
MIN	2	0,04
MAX	52	0,52

Hinweis: Die Kennlinien bei Ansteuerung über das PWM-Signal finden Sie im Datenblatt für die Pumpentypen [UPM3 15-70 130](#), [25-70 130](#), [25-70 180](#).



TM05 8555 0114



TM06 0785 0914

Abmessungen

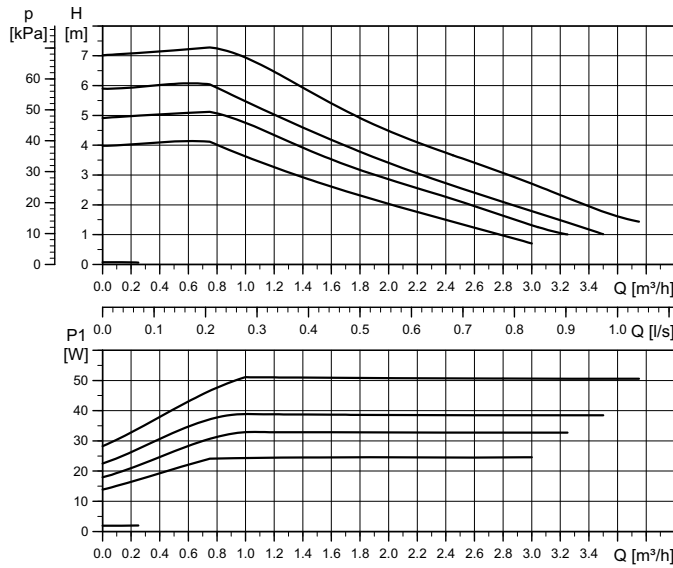
Pumpenkopfstellung

Pumpentyp	Abmessungen [mm]							Rohrleitungsanschluss	Gewicht [kg]
	L1	L3	B1	B2	H1	H2	H3		
UPM3 FLEX AC 15-70 130	130	90	72	45	36	92	128	G 1	1,8
UPM3 FLEX AC 15-70 130	130	90	72	45	36	92	128	G 1 1/2	1,9
UPM3 FLEX AC 15-70 180	180	90	72	45	36	92	128	G 1 1/2	2,0

Technische Daten

Betriebsdruck	Maximal 1,0 MPa (10 bar)	Schutzart:	IP44 (nicht kondensierend)
Mindestzulaufdruck:	0,05 MPa (0,5 bar) bei 95 °C Medientemperatur	Motorschutz:	Kein externer Motorschutz erforderlich.
Medientemperatur:	+2 °C bis +110 °C (TF110)	Zulassung und Kennzeichnung:	VDE, CE

UPM3 FLEX AS 15-70 130, 25-70 130, 25-70 180



Hocheffizienzpumpe

Ready for Ecodesign 2015

EEI ≤ 0,20 gemäß EN 16297-3:2012

$P_{L, \text{gemittelt}} \leq 23 \text{ W}$

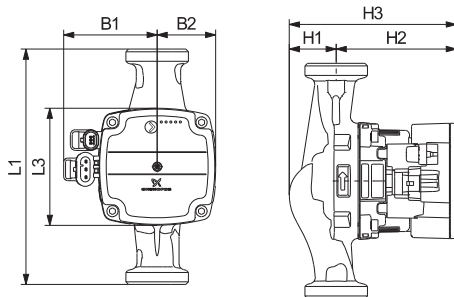
TM06 0584 0814

Leistungskennlinie

Elektrische Daten - 1 x 230 V, 50 Hz

Drehzahl	P_1 [W]	$I_{1/1}$ [A]
MIN	2	0,04
MAX	52	0,52

Hinweis: Die Kennlinien bei Ansteuerung über das PWM-Signal finden Sie im Datenblatt für die Pumpentypen [UPM3 15-70 130](#), [25-70 130](#), [25-70 180](#).



TM05 8555 0114



TM06 0785 0914

Abmessungen

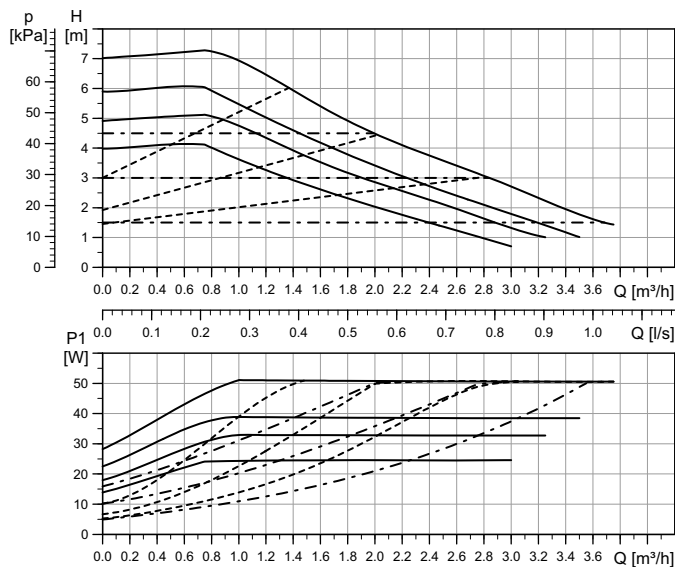
Pumpenkopfstellung

Pumpentyp	Abmessungen [mm]							Rohrleitungsanschluss	Gewicht [kg]
	L1	L3	B1	B2	H1	H2	H3		
UPM3 FLEX AC 15-70 130	130	90	72	45	36	92	128	G 1	1,8
UPM3 FLEX AC 15-70 130	130	90	72	45	36	92	128	G 1 1/2	1,9
UPM3 FLEX AC 15-70 180	180	90	72	45	36	92	128	G 1 1/2	2,0

Technische Daten

Betriebsdruck:	Maximal 1,0 MPa (10 bar)	Schutzart:	IP44 (nicht kondensierend)
Mindestzulaufdruck:	0,05 MPa (0,5 bar) bei 95 °C Medientemperatur	Motorschutz:	Kein externer Motorschutz erforderlich.
Medientemperatur:	+2 °C bis +110 °C (TF110)	Zulassung und Kennzeichnung:	VDE, CE

UPM3 AUTO L 15-70 130, 25-70 130, 25-70 180



Hocheffizienzpumpe

Ready for Ecodesign 2015

EEI ≤ 0,20 gemäß EN 16297-2:2012

P_{L,gemittelt} ≤ 25 W

TM06 0562 0814

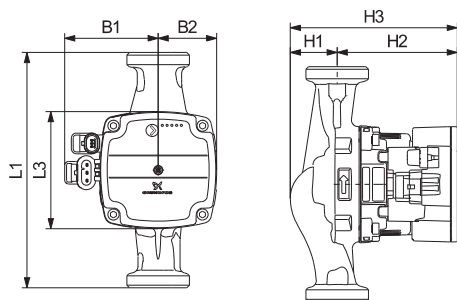
UPM3 AUTO L 15-70 130, 25-70 130, 25-70 180

Leistungskennlinie

Linienart	Beschreibung
—————	Konstante Kennlinie
-----	Proportionaldruck
- - - - -	Konstantdruck

Elektrische Daten - 1 x 230 V, 50 Hz

Drehzahl	P ₁ [W]	I _{1/1} [A]
MIN	5	0,07
MAX	52	0,52



TM05 8555 0114



TM06 0785 0914

Abmessungen

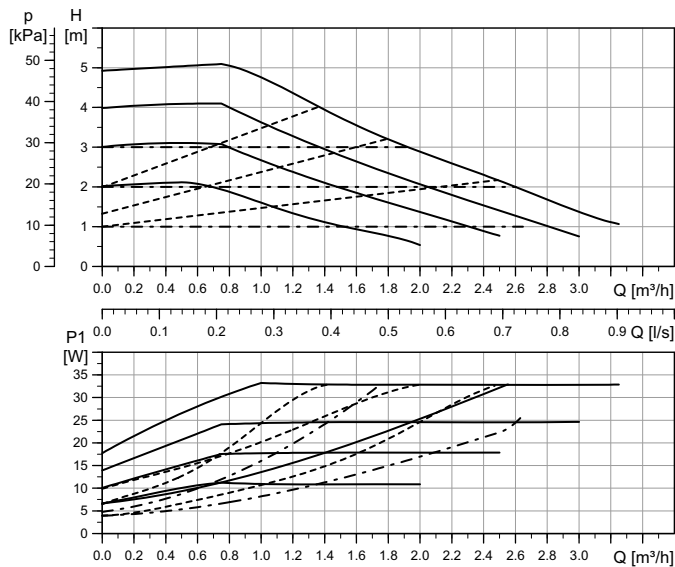
Pumpenkopfstellung

Pumpentyp	Abmessungen [mm]							Rohrleitungsanschluss	Gewicht [kg]
	L1	L3	B1	B2	H1	H2	H3		
UPM3 AUTO L 15-70 130	130	90	72	45	36	92	128	G 1	1,8
UPM3 AUTO L 25-70 130	130	90	72	45	36	92	128	G 1 1/2	1,9
UPM3 AUTO L 25-70 180	180	90	72	45	36	92	128	G 1 1/2	2,0

Technische Daten

Betriebsdruck:	Maximal 1,0 MPa (10 bar)	Schutzart:	IP44 (nicht kondensierend)
Mindestzulaufdruck:	0,05 MPa (0,5 bar) bei 95 °C Medientemperatur	Motorschutz:	Kein externer Motorschutz erforderlich.
Medientemperatur:	+2 °C bis +110 °C (TF110)	Zulassung und Kennzeichnung:	VDE, CE

UPM3 AUTO L 15-50 130, 25-50 130, 25-50 180



Hocheffizienzpumpe

Ready for Ecodesign 2015

EEl ≤ 0,20 gemäß EN 16297-2:2012

P_{L,gemittelt} ≤ 16 W

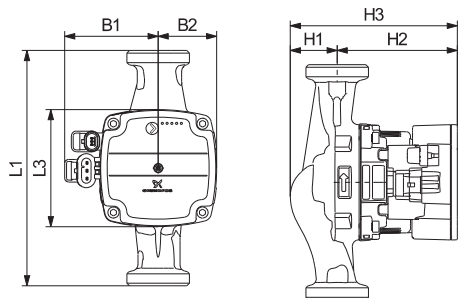
TM06 0581 0814

Leistungskennlinie

Linienart	Beschreibung
—	Konstante Kennlinie
- - - - -	Proportionaldruck
- · - · -	Konstantdruck

Elektrische Daten - 1 x 230 V, 50 Hz

Drehzahl	P ₁ [W]	I _{1/1} [A]
MIN	4	0,06
MAX	33	0,36



TM05 8555 0114



TM06 0785 0914

Abmessungen

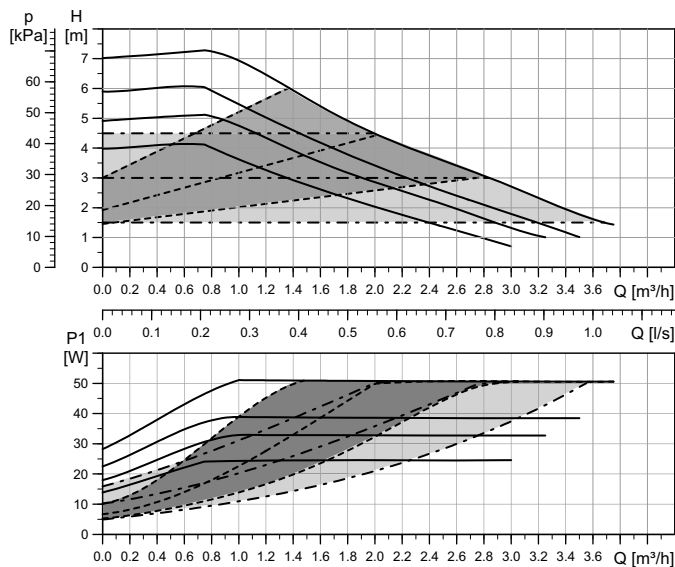
Pumpenkopfstellung

Pumpentyp	Abmessungen [mm]							Rohrleitungsanschluss	Gewicht [kg]
	L1	L3	B1	B2	H1	H2	H3		
UPM3 AUTO L 15-50 130	130	90	72	45	36	92	128	G 1	1,8
UPM3 AUTO L 25-50 130	130	90	72	45	36	92	128	G 1 1/2	1,9
UPM3 AUTO L 25-50 180	180	90	72	45	36	92	128	G 1 1/2	2,0

Technische Daten

Betriebsdruck:	Maximal 1,0 MPa (10 bar)	Schutzart:	IP44 (nicht kondensierend)
Mindestzulaufdruck:	0,05 MPa (0,5 bar) bei 95 °C Medientemperatur	Motorschutz:	Kein externer Motorschutz erforderlich.
Medientemperatur:	+2 °C bis +110 °C (TF110)	Zulassung und Kennzeichnung:	VDE, CE

UPM3 AUTO 15-70 130, 25-70 130, 25-70 180



Hocheffizienzpumpe

Ready for Ecodesign 2015

EEI ≤ 0,20 gemäß EN 16297-2:2012
 P_{L,gemittelt} ≤ 25 W

TM06 1179 1814

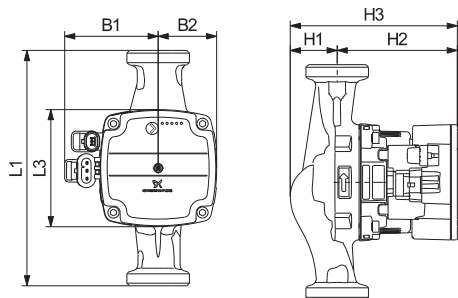
UPM3 AUTO 15-70 130, 25-70 130, 25-70 180

Leistungskennlinie

Linienart	Beschreibung
—	Konstante Kennlinie
- - - - -	Proportionaldruck
- · - · -	Konstantdruck

Elektrische Daten - 1 x 230 V, 50 Hz

Drehzahl	P ₁ [W]	I _{1/11} [A]
MIN	5	0,07
MAX	52	0,52



TM05 8555 0114



TM06 0785 0914

Abmessungen

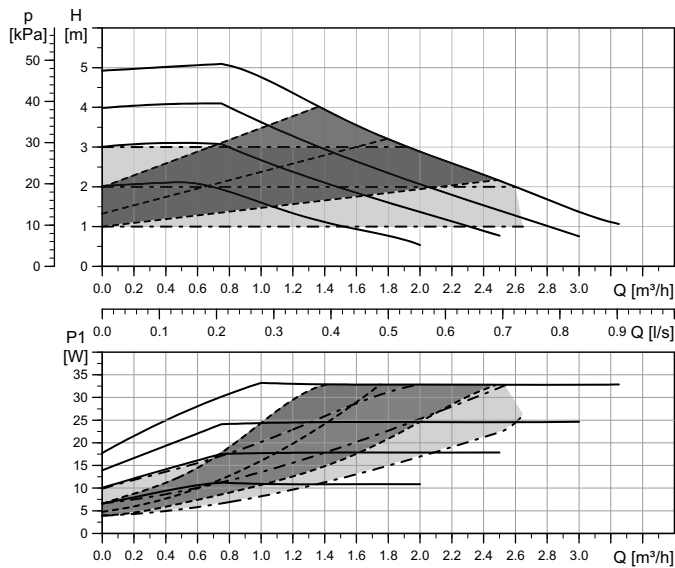
Pumpenkopfstellung

Pumpentyp	Abmessungen [mm]							Rohrleitungsanschluss	Gewicht [kg]
	L1	L3	B1	B2	H1	H2	H3		
UPM3 AUTO 15-70 130	130	90	72	45	36	92	128	G 1	1,8
UPM3 AUTO 25-70 130	130	90	72	45	36	92	128	G 1 1/2	1,9
UPM3 AUTO 25-70 180	180	90	72	45	36	92	128	G 1 1/2	2,0

Technische Daten

Betriebsdruck:	Maximal 1,0 MPa (10 bar)	Schutzart:	IP44 (nicht kondensierend)
Mindestzulaufdruck:	0,05 MPa (0,5 bar) bei 95 °C Medientemperatur	Motorschutz:	Kein externer Motorschutz erforderlich.
Medientemperatur:	+2 °C bis +110 °C (TF110)	Zulassung und Kennzeichnung:	VDE, CE

UPM3 AUTO 15-50 130, 25-50 130, 25-50 180



Hocheffizienzpumpe

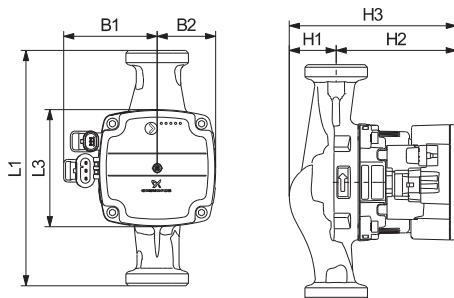
Ready for Ecodesign
2015EEI ≤ 0,20 gemäß
EN 16297-2:2012
 $P_{L, \text{gemittelt}} \leq 16 \text{ W}$

Leistungskennlinie

Linienart	Beschreibung
—	Konstante Kennlinie
- - - - -	Proportionaldruck
- · - · -	Konstantdruck

Elektrische Daten - 1 x 230 V, 50 Hz

Drehzahl	P_1 [W]	$I_{1/1}$ [A]
MIN	4	0,06
MAX	33	0,36



TM05 8555 0114



TM06 0785 0914

Abmessungen

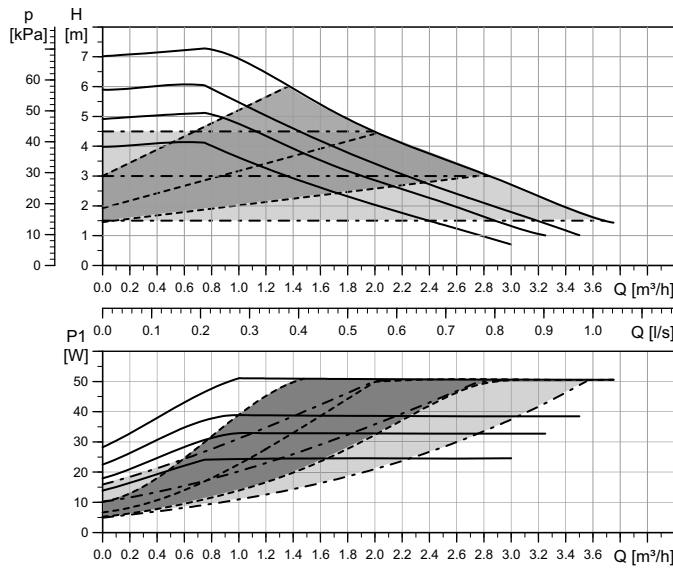
Pumpenkopfstellung

Pumpentyp	Abmessungen [mm]							Rohrleitungs- anschluss	Gewicht [kg]
	L1	L3	B1	B2	H1	H2	H3		
UPM3 AUTO 15-50 130	130	90	72	45	36	92	128	G 1	1,8
UPM3 AUTO 25-50 130	130	90	72	45	36	92	128	G 1 1/2	1,9
UPM3 AUTO 25-50 180	180	90	72	45	36	92	128	G 1 1/2	2,0

Technische Daten

Betriebsdruck:	Maximal 1,0 MPa (10 bar)	Schutzart:	IP44 (nicht kondensierend)
Mindestzulaufdruck:	0,05 MPa (0,5 bar) bei 95 °C Medientemperatur	Motorschutz:	Kein externer Motorschutz erforderlich.
Medientemperatur:	+2 °C bis +110 °C (TF110)	Zulassung und Kennzeichnung:	VDE, CE

UPM3 HYBRID 15-70 130, 25-70 130, 25-70 180



Hocheffizienzpumpe

Ready for Ecodesign 2015

EEI ≤ 0,20 gemäß EN 16297-3:2012
 P_{L,gemittelt} ≤ 25 W

TM06 1179 1814

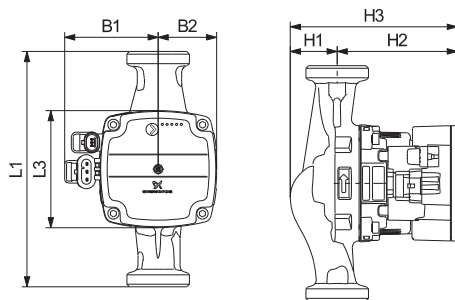
Leistungskennlinie

Linienart	Beschreibung
————	Konstante Kennlinie
-----	Proportionaldruck
- - - - -	Konstantdruck

Elektrische Daten - 1 x 230 V, 50 Hz

Drehzahl	P ₁ [W]	I _{1/1} [A]
MIN	2	0,04
MAX	53	0,52

Hinweis: Die Kennlinien bei Ansteuerung über das PWM-Signal finden Sie im Datenblatt für die Pumpentypen [UPM3 15-70 130](#), [25-70 130](#), [25-70 180](#).



TM05 8555 0114



TM06 0785 0914

Abmessungen

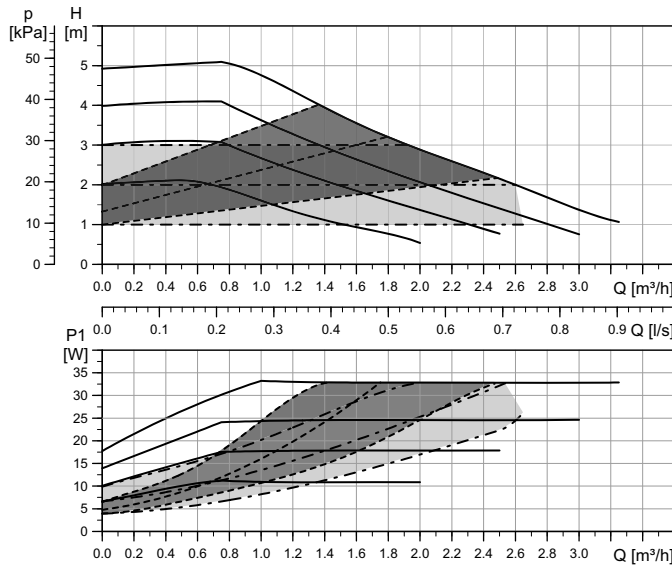
Pumpenkopfstellung

Pumpentyp	Abmessungen [mm]							Rohrleitungsanschluss	Gewicht [kg]
	L1	L3	B1	B2	H1	H2	H3		
UPM3 HYBRID 15-70 130	130	90	72	45	36	92	128	G 1	1,8
UPM3 HYBRID 25-70 130	130	90	72	45	36	92	128	G 1 1/2	1,9
UPM3 HYBRID 25-70 180	180	90	72	45	36	92	128	G 1 1/2	2,0

Technische Daten

Betriebsdruck:	Maximal 1,0 MPa (10 bar)	Schutzart:	IP44 (nicht kondensierend)
Mindestzulaufdruck:	0,05 MPa (0,5 bar) bei 95 °C Medientemperatur	Motorschutz:	Kein externer Motorschutz erforderlich.
Medientemperatur:	+2 °C bis +110 °C (TF110)	Zulassung und Kennzeichnung:	VDE, CE

UPM3 HYBRID 15-50 130, 25-50 130, 25-50 180



Hocheffizienzpumpe

Ready for Ecodesign 2015

EEI ≤ 0,20 gemäß EN 16297-3:2012
 $P_{L, \text{gemittelt}} \leq 16 \text{ W}$

TM06 1180 1814

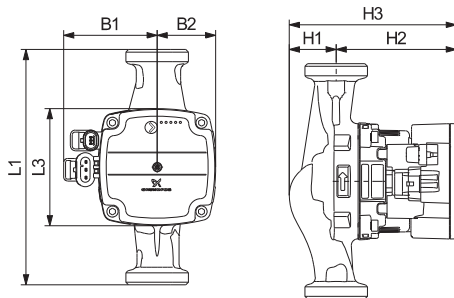
Leistungskennlinie

Linienart	Beschreibung
—	Konstante Kennlinie
- - - - -	Proportionaldruck
- · - · -	Konstantdruck

Elektrische Daten - 1 x 230 V, 50 Hz

Drehzahl	P_1 [W]	$I_{1/1}$ [A]
MIN	2	0,04
MAX	34	0,37

Hinweis: Die Kennlinien bei Ansteuerung über das PWM-Signal finden Sie im Datenblatt für die Pumpentypen [UPM3 15-50 130](#), [25-50 130](#), [25-50 180](#).



TM05 8555 0114



TM06 0785 0914

Abmessungen

Pumpenkopfstellung

Pumpentyp	Abmessungen [mm]							Rohrleitungsanschluss	Gewicht [kg]
	L1	L3	B1	B2	H1	H2	H3		
UPM3 HYBRID 15-50 130	130	90	72	45	36	92	128	G 1	1,8
UPM3 HYBRID 25-50 130	130	90	72	45	36	92	128	G 1 1/2	1,9
UPM3 HYBRID 25-50 180	180	90	72	45	36	92	128	G 1 1/2	2,0

Technische Daten

Betriebsdruck:	Maximal 1,0 MPa (10 bar)	Schutzart:	IP44 (nicht kondensierend)
Mindestzulaufdruck:	0,05 MPa (0,5 bar) bei 95 °C Medientemperatur	Motorschutz:	Kein externer Motorschutz erforderlich.
Medientemperatur:	+2 °C bis +110 °C (TF110)	Zulassung und Kennzeichnung:	VDE, CE

14. Zubehör

Abbildung	Produktbeschreibung	Länge [mm]	Produkt-nummer
	Netzkabel mit Superseal Stecker		
	Netzkabel mit Superseal Stecker	1.000	98460260
	Netzkabel mit Superseal Stecker	2.000	98373382
	Netzkabel mit vergossenem Superseal Stecker		
	Netzkabel mit vergossenem Superseal Stecker	1.000	98460258
	Netzkabel mit vergossenem Superseal Stecker	2.000	98373384
	Netzkabel mit abgewinkeltem, vergossenem Superseal Stecker		
	Netzkabel mit vergossenem 90 °-Superseal Stecker	1.000	98616020
	Netzkabel mit vergossenem 90 °-Superseal Stecker	2.000	98616051
	Signalkabel mit Mini Superseal Stecker		
	Signalkabel mit Mini Superseal Stecker	1.000	98460256
	Signalkabel mit FCI Stecker		
	2-adriges Signalkabel mit FCI Stecker, ohne Rückmeldesignal	1.000	98386202
	3-adriges Signalkabel mit FCI Stecker, mit Rückmeldesignal	1.000	96645398
	2-adriges Signalkabel mit FCI Stecker, ohne Rückmeldesignal	2.000	97698929
	3-adriges Signalkabel mit FCI Stecker, mit Rückmeldesignal	2.000	97940991
	Adapter für Netzkabel		
	Adapterkabel mit Superseal Stecker und Molex Stecker	50	98556867
	Adapterkabel mit vergossenem Superseal und Molex Stecker	150	98614629
	Adapterkabel mit vergossenem Superseal und Volex Stecker	150	98614444
	Blindstopfen für Signalbuchsen		
	Blindstopfen für FCI Buchse	-	97823485
	Blindstopfen für Mini Superseal Buchse	-	98451691

Dichtungen

Beschreibung	Produktnummer
Dichtung 1" (D29,5/D21x2)	504023
Gummidichtung 1 1/2" (D44/D32x2)	520046

Dämmschalensätze

Auf Anfrage sind für die Pumpen maßgeschneiderte Wärmedämmschalensätze lieferbar. Ein Satz besteht aus zwei Dämmschalenhälften. Die Dämmdicke der Wärmedämmschalen entspricht dem Nenndurchmesser der Pumpe. Der Wärmedämmschalensatz, der speziell auf jeden einzelnen Pumpentyp zugeschnitten ist, umschließt das gesamte Pumpengehäuse. Die beiden Dämmschalenhälften können ohne großen Aufwand an der Pumpe angebracht werden.

Diffusionsdichte Dämmschalen für Kaltwasseranwendungen sind für diese Pumpen nicht erhältlich.

Kurzanleitungen

Kurzanleitungen für die verschiedenen UPM3 HYBRID Ausführungen sind auf Anfrage lieferbar.

15. Zulassungen und Zertifikate

EU-Konformitätserklärung

Wir, Grundfos, erklären in alleiniger Verantwortung, dass die Produkte **GFNJB (UPM-Ausführungen mit Bedienoberfläche)** und **GFNJC (andere UPM3-Ausführungen)**, auf die sich diese Erklärung bezieht, mit den folgenden Richtlinien des Rates zur Angleichung der Rechtsvorschriften der EU-Mitgliedsstaaten übereinstimmen:

Niederspannungsrichtlinie (2006/95/EG)

Angewendete Normen:

- EN 60335-1:2012/AC:2014
- EN 60335-2-51:2003/A1:2008/A2:2012

EMV-Richtlinie (2004/108/EG)

Angewendete Normen:

- EN 55014-1:2006/A1:2009
- EN 55014-2:1997/A1:2001/A2:2008

ErP-Richtlinie (2009/125/EG)

EG-Verordnung der europäischen Kommission Nr. 641/2009

EG-Verordnung der europäischen Kommission Nr. 622/2012

Angewendete Normen:

- EN 16297-1:2012
- EN 16297-2:2012
- EN 16297-3:2012

Achtung!

Dieses Produkt darf nur von Personen, die über ausreichende Kenntnisse und Erfahrungen verfügen, eingebaut und bedient werden. Personen, die in ihren körperlichen oder geistigen Fähigkeiten oder in ihrer Sinneswahrnehmung eingeschränkt sind, dürfen das Produkt nicht bedienen, es sei denn, sie wurden von einer Person, die für ihre Sicherheit verantwortlich ist, ausreichend unterwiesen. Kinder sind von dem Produkt fernzuhalten. Eine Verwendung des Produkts durch Kinder, z. B. als Spielzeug, ist nicht zulässig.

Bjerringbro, den 21. Februar 2014

Preben Jakobsen
 Technical Manager - HVAC OEM
 GRUNDFOS Holding A/S
 Poul Due Jensens Vej 7
 8850 Bjerringbro, Dänemark

Die unterzeichnende Person ist verantwortlich für die Zusammenstellung der technischen Dokumentation und berechtigt, die EG-Konformitätserklärung zu unterschreiben.

VDE-Zertifikat

Die nachfolgenden Pumpen sind vom VDE zertifiziert.

Produktcode: GFNJB und GFNJC

VDE-Zertifikatnummer 40039416

Das VDE-Kennzeichen bildet die Grundlage für die EU-Konformitätserklärung des Herstellers oder Inverkehrbringers. Es bestätigt die Übereinstimmung mit den in der EU-Niederspannungsrichtlinie (2006/95/EG) und den zugehörigen Ergänzungen festgelegten Sicherheitsanforderungen.

Übereinstimmung mit der REACH-Richtlinie (Handhabung chemischer Stoffe und Grundfos Focus List)

Wir bei Grundfos stellen uns der Verantwortung und setzen uns für mehr Nachhaltigkeit ein. Wir haben uns deshalb verpflichtet, Produkte und Lösungen anzubieten, die unseren Kunden dabei helfen, die Umwelt und Ressourcen zu schonen sowie die Klimabelastung zu reduzieren. Dies ist Teil der Grundfos Nachhaltigkeitsstrategie, die in den Grundfos Werten festgeschrieben ist. Ziel ist es, die Belastung durch gefährliche Chemikalien - auch als "Chemical Footprint" bezeichnet - zu reduzieren und neue nachhaltige Produkte und Lösungen zu entwickeln.

Um unseren Lieferanten und anderen Entscheidungsträgern weltweit Hilfestellung zu geben, hat Grundfos eine Negativliste (Grundfos Focus List) erstellt, in denen die chemischen Stoffe aufgeführt sind, die bei der Herstellung von Grundfos Produkten nicht oder nur eingeschränkt verwendet werden dürfen.

Das bedeutet im Umkehrschluss, dass alle Geschäftspartner dazu verpflichtet sind, keine der in der Liste aufgeführten chemischen Stoffe bei der Herstellung ihrer Produkte zu verwenden.

Die Liste wurde auf Grundlage der europäischen Gesetzgebung erstellt. Berücksichtigt wurden die Anforderungen der folgenden Richtlinien: REACH-Richtlinie, RoHS-Richtlinie, Batterierichtlinie, Verpackungsrichtlinie, ODS-Richtlinie (Richtlinie zum Ozonabbau) und POP-Richtlinien (Richtlinie zur Reduzierung langlebiger organischer Schadstoffe).

Außerdem werden keine besonders besorgniserregenden Stoffe (SVHC) für die Herstellung von Grundfos Produkten verwendet, die im Rahmen der REACH-Richtlinie in der Liste der in Frage kommenden Stoffe aufgeführt sind.

Die Liste kann unter www.echa.europa.eu/web/guest/candidate-list-table eingesehen werden.

Sollte ein Produkt eines Lieferanten besonders besorgniserregende Stoffe in einem Umfang von mehr als 0,1 % enthalten, muss Grundfos dies mitgeteilt werden. Innerhalb eines Jahres muss der Lieferant dann Maßnahmen vorschlagen, um den Stoff zu ersetzen.

Sollten örtliche Vorschriften strengere Anforderungen als die europäische Gesetzgebung enthalten, werden anstelle der Vorgaben aus der Grundfos Focus List die örtlichen Vorschriften angewendet.

Die Grundfos Negativliste kann jederzeit unter www.grundfos.com/focus-list eingesehen werden. Die Nutzer der Liste sind dafür verantwortlich, sich über mögliche Gesetzesänderungen zu informieren.

Mit freundlichen Grüßen

Torben Brændgaard

Umweltbeauftragter der Grundfos Gruppe

Erklärung zur Übereinstimmung der Grundfos Produkte mit der RoHS- und WEEE-Richtlinie

Die GRUNDFOS Holding A/S und ihre Tochtergesellschaften stehen zu ihrer Verantwortung und haben sich deshalb verpflichtet, keine gefährlichen Stoffe zur Herstellung ihrer Produkte zu verwenden. Grundfos Produkte werden im Allgemeinen jedoch noch nicht von der WEEE- und RoHS-Richtlinie erfasst.

Von der RoHS-Richtlinie (2002/95/EU) und ihrer Neufassung (2011/65/EU) zur Beschränkung der Verwendung von gefährlichen Stoffen in Elektro- und Elektronikgeräten sind zunächst nur alle Elektrogeräte und Elektronikgeräte betroffen, die die aufgeführten Anforderungen bis spätestens 2019 erfüllen müssen.

Grundfos hat sich jedoch freiwillig dazu verpflichtet, die RoHS-Richtlinie einzuhalten, sodass die aufgeführten gefährlichen Stoffe nicht in Grundfos Produkten enthalten sein dürfen. Siehe auch den Abschnitt zur Grundfos Focus List.

Im Bezug auf die WEEE-Richtlinie (2002/96/EU) sowie der Neufassung (2012/19/EU) und deren Auswirkungen auf Pumpen verweist Grundfos auf das Positionspapier von Europump vom 16. Dezember 2005, das auf der Internetseite <http://europump.net/publications/position-papers> eingesehen werden kann.

Ab 2018 müssen alle Elektro- und Elektronikgeräte die WEEE-Richtlinie II erfüllen. Für Grundfos Produkte gelten aber viele der aufgeführten Ausnahmen. Grundfos arbeitet jedoch daran, dass die Ausnahmen nach 2018 aufgehoben werden und auch Pumpen unter die WEEE-Richtlinie fallen.

Ausführliche Informationen zum Recycling finden Sie unter www.grundfos.com/product-recycling.



Deutschland
GRUNDFOS GmbH
Schlüterstr. 33 . D-40699 Erkrath
Tel. +49 211 929 690 . infoservice@grundfos.de
www.grundfos.de

Österreich
GRUNDFOS Pumpen Vertrieb Ges.m.b.h.
Grundfosstrasse 2 . A-5082 Grödig
Tel. +43 6246 883 0 . info-austria@grundfos.at
www.grundfos.at

Schweiz
GRUNDFOS Pumpen AG
Bruggacherstrasse 10 . CH-8117 Fällanden
Tel. +41 44 806 81 11
Av. des Boveresses 52 . CH-1010 Lausanne
Tel. +41 21 653 49 36
info_ch@grundfos.com
www.grundfos.ch