

# Réducteurs de pression pré-réglables avec cartouche monobloc

série 5350 - 5351



cert. n° 0003  
ISO 9001

01085/05 FR



## Fonction

Les réducteurs de pression sont des dispositifs qui se montent sur les réseaux d'eau privés pour réduire et stabiliser la pression provenant du réseau public, car celle-ci est, en général, trop élevée et variable pour les installations domestiques.

Cette série de réducteurs de pression a la particularité d'être pré-réglable. Le réducteur peut donc être taré sur la valeur de pression voulue avant le montage, à l'aide d'une poignée prévue à cet effet, et d'un indicateur de la pression de réglage.

Une fois l'appareil montée, la pression de l'installation se portera automatiquement sur la valeur pré-réglée.

La cartouche intérieure, qui contient tous les composants de réglage, est, en outre, un monobloc pré-assemblé, facilitant ainsi les opérations d'inspection et d'entretien.

Il existe aussi une version munie d'un filtre démontable, de grande capacité, placé dans un bol transparent spécial. On garantit ainsi le maximum de protection au réducteur et au réseau hydraulique contre les impuretés qui se trouvent éventuellement dans l'eau d'alimentation. Les réducteurs de pression séries 5350 et 5351 sont homologués suivant la norme EN 1567.

**Demande de brevet:** n. MI2001A001592  
n. 188928201



## Gamme des produits

Série 5350 Réducteur de pression pré-réglable avec cartouche monobloc. Avec manomètre \_\_\_\_\_ raccords unions 1/2", 3/4", 1", 1 1/4", 1 1/2", 2" M

Série 5350 Réducteur de pression pré-réglable avec cartouche monobloc. Sans manomètre \_\_\_\_\_ raccords unions 1/2", 3/4", 1", 1 1/4", 1 1/2", 2" M

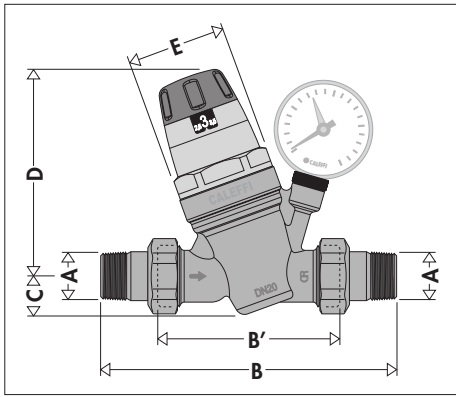
Série 5351 Réducteur de pression pré-réglable avec cartouche monobloc et filtre démontable. Avec manomètre \_\_\_\_\_ raccords unions 1/2", 3/4", 1" M

Série 5351 Réducteur de pression pré-réglable avec cartouche monobloc et filtre démontable. Sans manomètre \_\_\_\_\_ raccords unions 1/2", 3/4", 1" M

## Caractéristiques techniques et de construction

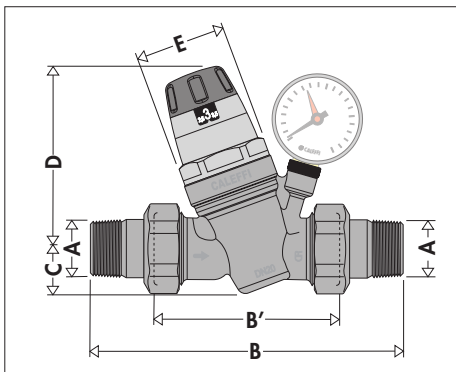
série ↗	5350	5351
<b>Matériaux</b>		
Corps	laiton antidézincification CR EN 12165 CW602N	laiton EN 12165 CW617N
Couvercle	PA 66 G 30	PA 66 G 30
Axe de commande	acier inox	acier inox
Parties mobiles	laiton antidézincification CR EN 12164 CW602N	laiton antidézincification CR EN 12164 CW602N
Membrane	NBR	NBR
Joint	NBR	NBR
Filtre	acier inox	acier inox
Bol du filtre	-	PA 12 transparent
<b>Performances</b>		
Pression maxi d'exercice en amont	25 bar	25 bar
Plage de tarage pression aval	1÷6 bar	1÷6 bar
Tarage d'usine	3 bar	3 bar
Température maxi d'exercice	60°C	40°C
Echelle de pression manomètre	0÷10 bar	0÷10 bar
Dimension des mailles du filtre	0,51 mm	0,28 mm
Fluides admissibles	Eau	Eau
Homologation suivant norme	EN 1567	EN 1567
<b>Raccordements</b>	raccords unions 1/2"÷2" M	raccords unions 1/2"÷1" M
<b>Raccordements pour manomètre</b>	1/4" F	1/4" F

## Dimensions

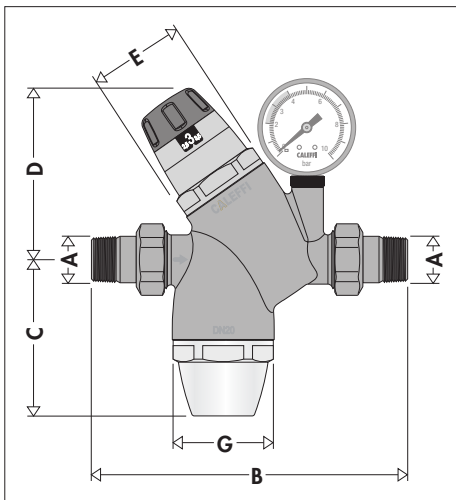


Code	A	B	B'	C	D	E	Poids (kg)
535040/1	1/2"	140	76*	20,5	112	∅ 54	0,92
535050/1	3/4"	160	90*	20,5	112	∅ 54	1,06
535060/1	1"	180	95*	20,5	112	∅ 54	1,38
535070/1	1 1/4"	200	110*	40	178	∅ 73	2,6
535080/1	1 1/2"	220	120*	40	178	∅ 73	3,4
535090/1	2"	250	130	40	178	∅ 73	4,3

\* Interchangeable avec la série 5360



Code	A	B	B'	C	D	E	Poids (kg)
535074/5	1 1/4"	197	103	25	113	∅ 56	1,65

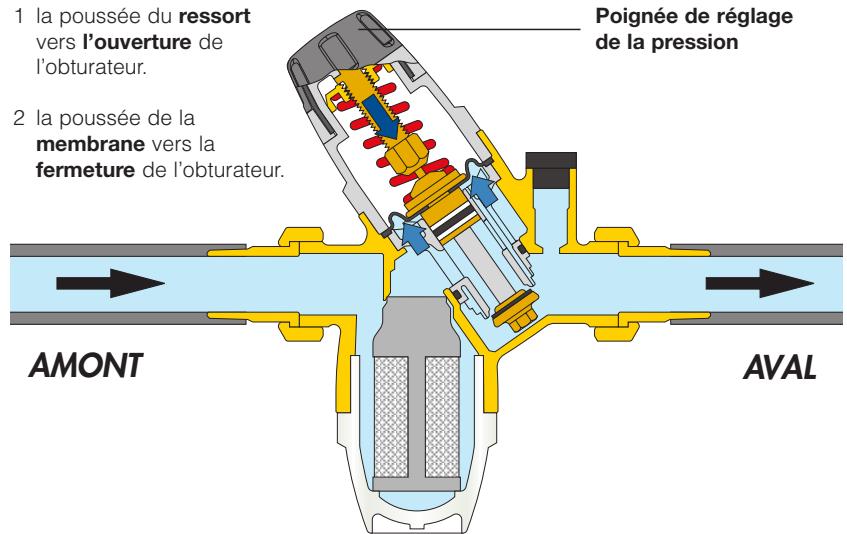


Code	A	B	C	D	E	G	Poids (kg)
535140/1	1/2"	169	86,5	100,5	∅ 54	∅ 58	1,50
535150/1	3/4"	180	89	98	∅ 54	∅ 58	1,57
535160/1	1"	205	88,5	99,5	∅ 54	∅ 58	1,92

## Principe de fonctionnement

Le fonctionnement du réducteur de pression se fonde sur l'équilibre de deux forces opposées:

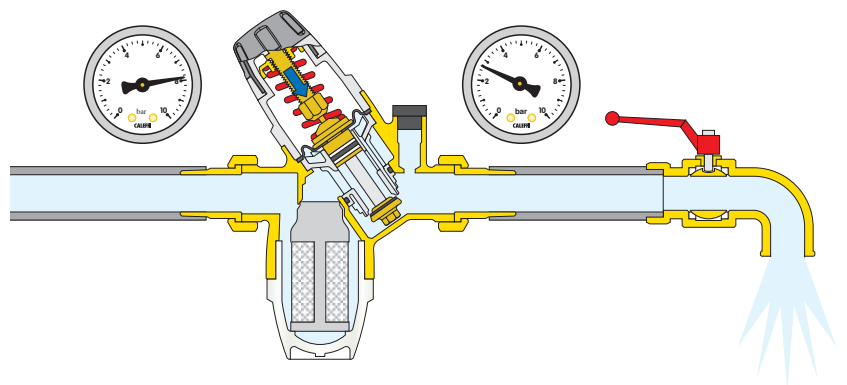
- 1 la poussée du **ressort** vers l'**ouverture** de l'obturateur.
- 2 la poussée de la **membrane** vers la **fermeture** de l'obturateur.



## Fonctionnement avec écoulement

A l'ouverture d'un robinet, la force du ressort dépasse celle, opposée, de la membrane; l'obturateur se déplace vers le bas et ouvre le passage à l'eau.

Lorsque la demande d'eau augmente, la pression diminue d'autant en dessous de la membrane, ouvrant d'autant plus le passage de l'obturateur.

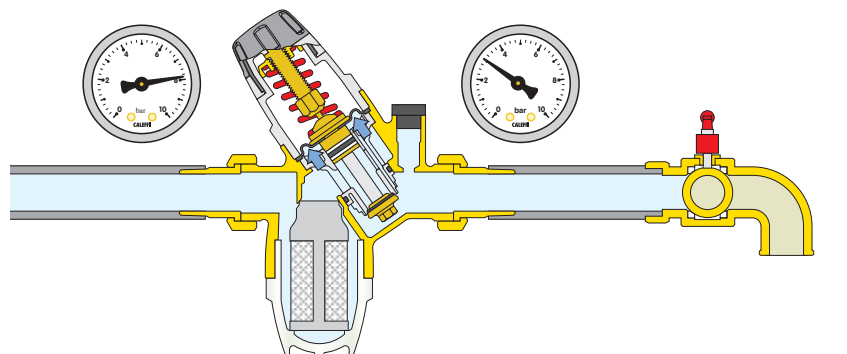


## Fonctionnement sans écoulement

Lorsqu'il n'y a pas de robinet d'ouvert, la pression aval augmente et pousse la membrane vers le haut.

De cette façon, l'obturateur ferme la section de passage tout en maintenant la pression sur la valeur de tarage.

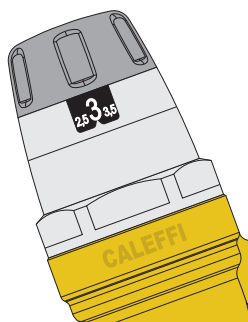
Si la force exercée par la membrane dépasse légèrement la force exercée par le ressort, le dispositif se referme.



## Particularités de construction

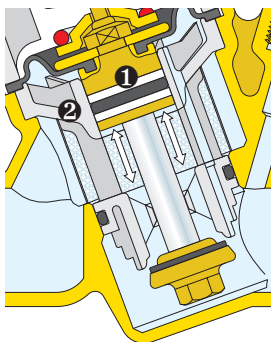
### Pré-réglage

Les réducteurs de pression série 5350 et 5351 sont équipés d'une poignée de manœuvre et d'un indicateur de la pression de tarage visible de chaque côté. Cet indicateur de pression est caractérisé par son dispositif d'avancement à crans sensibles, la pression peut ainsi se régler de façon continue en visualisant sa valeur par incréments de 0,5 bar. La pression de l'installation peut donc se pré-régler sur la valeur voulue avant même de monter le réducteur.



### Siège compensé

Les réducteurs de pression Caleffi sont équipés de siège compensé. Cela signifie que la valeur de la pression de tarage reste constante indépendamment des variations de la valeur de la pression en amont. Sur la figure, la poussée vers l'ouverture est contrebalancée par la force créée par la pression de fermeture qui agit sur le piston de compensation. Etant donné que celui-ci a une surface égale à celle de l'obturateur, les deux forces en jeu s'annulent.



### Pertes de charge faibles

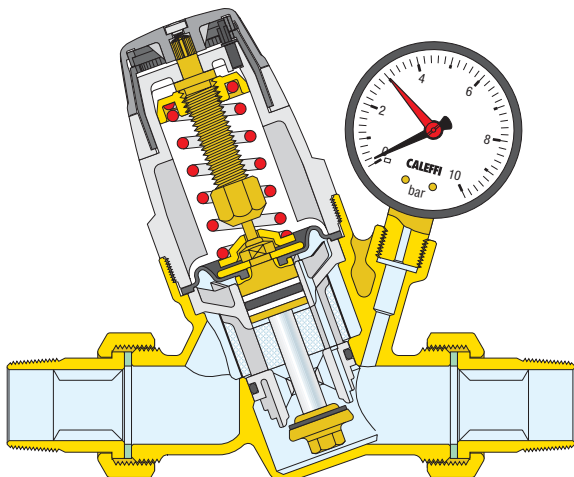
La conformation fluïdo-dynamique intérieure du réducteur permet d'avoir des pertes de charge relativement faibles même en présence d'un nombre important de points de puisage ouverts.

### Pression élevées

La zone exposée à la pression en amont est construite de façon à opérer même avec des pressions élevées. Les bagues anti-extrusion en PTFE ① placées sur le piston compensateur, permettent d'utiliser la soupape en service continu avec des pressions en amont allant jusqu'à 25 bar.

### Matériaux anti-adhérents

Le support central ② contenant les parties mobiles est en matériau de synthèse à faible coefficient d'adhérence. Cela permet de réduire le plus possible le risque de formation de dépôts calcaires, qui sont la principale cause des dysfonctionnements.

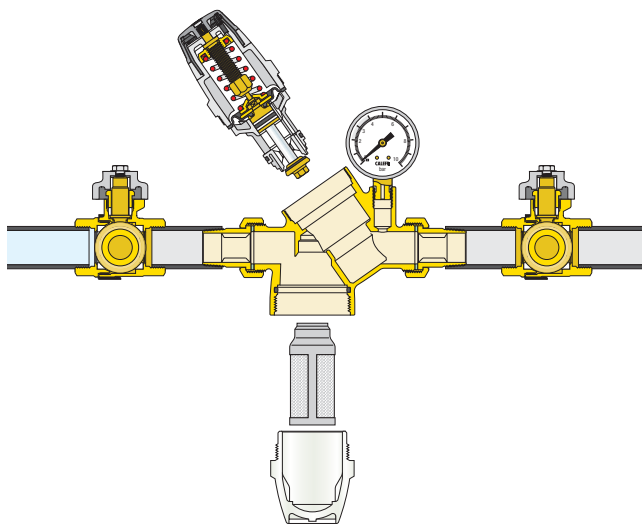


### Cartouche monobloc extractible

La cartouche contenant la membrane, le filtre, le siège, l'obturateur et le piston de compensation est pré-assemblée avec le couvercle en un monobloc extractible afin de faciliter les opérations de maintenance et d'entretien.

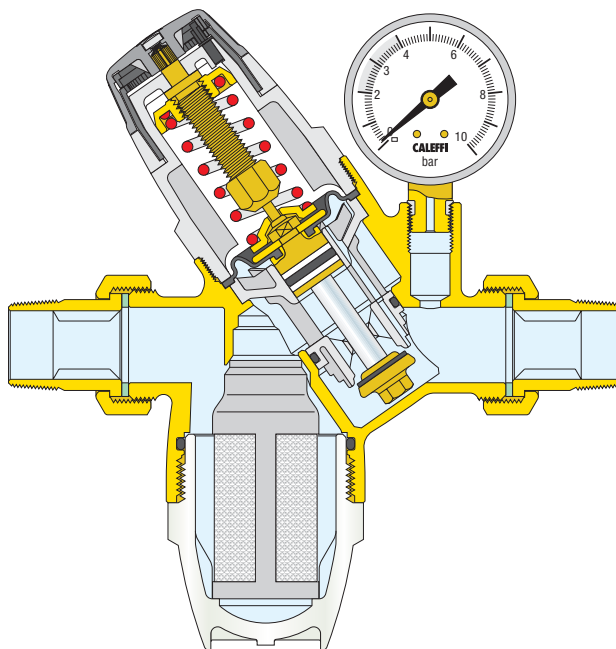
### Filtre démontable

Les réducteurs de pression série 5351 sont équipés d'un filtre, pouvant être démonté, de capacité élevée, placé dans un bol transparent spécial. Cela permet d'en contrôler la propreté et d'intervenir au besoin pour en effectuer le nettoyage et l'entretien.



### Manomètre

Le manomètre utilisé sur la série 5351 a un boîtier en acier inoxydable et un raccordement muni de bague en PTFE, qui garantit l'étanchéité hydraulique.

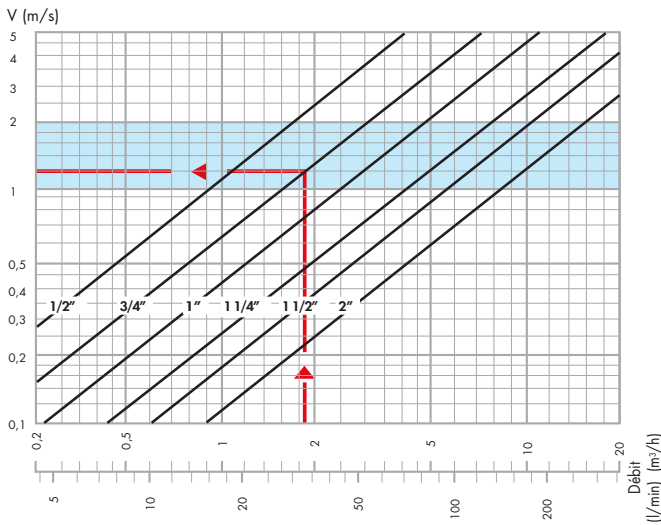


### Homologation

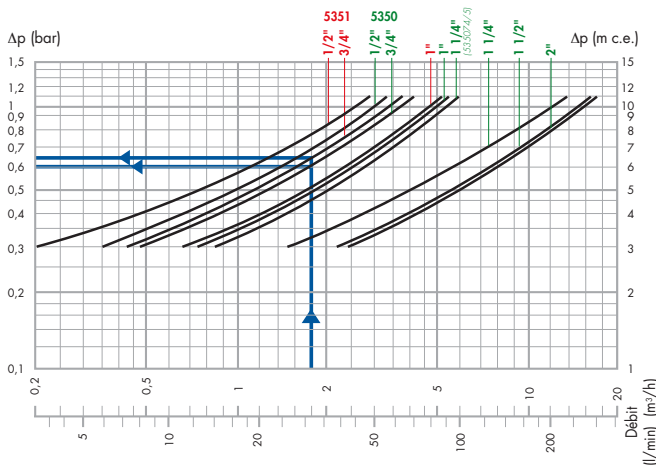
Les réducteurs de pressions séries 5350 et 5351 sont homologués par les organismes SVGW e DVGW selon la nouvelle norme européenne EN 1567.

## Caractéristiques hydrauliques

Graphique 1 (vitesse de circulation)



Graphique 2 (chute de pression)



- Conditions de référence: Pression en amont = 8 bar  
Pression en aval = 3 bar

## Dimensionnement

Pour faciliter le choix du bon diamètre, nous vous donnons ci-dessous les débits caractéristiques des appareils couramment utilisés sur les installations sanitaires:

Tableau des débits caractéristiques

Baignoire, évier, lave-vaisselle	12 litres/min
Douche	9 litres/min
Lavabo, bidet, machine à laver, chasse d'eau	6 litres/min

Pour éviter de sur-dimensionner le réducteur et les tuyauteries il faut tenir compte du bon coefficient de simultanéité. En substance, plus le nombre de points de puisage de l'installation est grand plus le pourcentage d'appareils ouverts en même temps sera faible.

Tableau des coefficients de simultanéité %

Nombre d'appareils	Résidentiel %	Collectivités %	Nombre d'appareils	Résidentiel %	Collectivités %	Nombre d'appareils	Résidentiel %	Collectivités %
5	54	64,5	35	23,2	30	80	16,5	22
10	41	49,5	40	21,5	28	90	16	21,5
15	35	43,5	45	20,5	27	100	15,5	20,5
20	29	37	50	19,5	26	150	14	18,5
25	27,5	34,5	60	18	24	200	13	17,5
30	24,5	32	70	17	23	300	12,5	16,5

La marche à suivre pour effectuer un dimensionnement correct est la suivante:

- Selon le nombre et le type d'appareils qui se trouvent sur l'installation, calculer le débit total, en additionnant leurs débits caractéristiques.

Exemple:

Unité résidentielle avec 2 salles de bains  
 2 bidets  $G = 12$  l/min  
 1 douche  $G = 9$  l/min  
 2 lavabos  $G = 12$  l/min  
 2 chasses d'eau  $G = 12$  l/min  
 1 baignoire  $G = 12$  l/min  
 1 évier  $G = 12$  l/min  
 1 machine à laver  $G = 12$  l/min

$G_{tot} = 81$  l/min  
 Nombre d'appareils = 10

- Le tableau des coefficients de simultanéité permet de calculer le débit de projet.

Exemple:

$G_{pr} = G_{tot} \times \% = 81 \times 41 \% = 33$  l/min

Pour dimensionner les réducteurs, nous conseillons de limiter la vitesse de l'écoulement dans les conduits entre 1 et 2 mètres par seconde. Cela permet d'éviter les bruits dans les tuyauteries et l'usure rapide des appareils de distribution.

- Le graphique 1 permet, en partant du débit de projet, de déterminer le diamètre du réducteur en considérant que la vitesse idéale est comprise entre 1 et 2 m/s (zone bleu ciel).

Exemple:

pour  $G_{pr} = 33$  l/min choisir le diamètre 3/4"  
 (cf. indication sur le graphique 1)

- Le graphique 2 permet, toujours en partant du débit de projet, de trouver la chute de pression, à l'intersection avec la courbe du diamètre choisi précédemment (la pression aval diminue d'une valeur égale à la chute de pression, par rapport à la pression de tarage à débit nul).

Exemple:

pour  $G_{pr} = 33$  l/min pour 5350  $\Delta p = 0,60$  bar  
 pour 5351  $\Delta p = 0,65$  bar  
 (cf. indication sur le graphique 2)

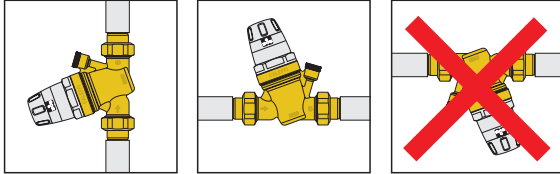
## Débits nominaux

Avec une vitesse moyenne conseillée de 2 m/s, voici les débits d'eau pour chaque diamètre.

Diamètre	1/2"	3/4"	1"	1 1/4"	1 1/2"	2"
Débit (m³/h)	1,27	2,27	3,6	5,8	9,1	14
Débit (l/min)	21,16	37,83	60	96,66	151,66	233,33

## Montage

- 1) Avant de monter le réducteur de pression, ouvrir tous les robinets de distribution pour nettoyer l'installation et chasser l'air qui reste dans les tuyauteries.
- 2) Monter les vannes d'arrêt en amont et en aval pour faciliter les opérations d'entretien futures.
- 3) Le réducteur de pression peut se monter dans n'importe quelle position sauf tête en bas.



- 4) Fermer la vanne d'arrêt aval.
- 5) Le système de pré-réglage mécanique particulier, avec poignée de manœuvre et indicateur de la pression visible de chaque côté, permet d'effectuer le tarage du réducteur sur la valeur voulue sur l'installation avant le montage. Cet indicateur de pression est caractérisé par son dispositif d'avancement à crans sensibles, la pression peut ainsi se régler de façon continue en visualisant sa valeur par incrémentations de 0,5 bar.
- 6) Effectuer le tarage à l'aide de la poignée de manœuvre placée dans le haut du dispositif. Les réducteurs sont pré-réglés en usine sur une pression de 3 bar.
- 7) Du fait du pré-réglage, le manomètre en aval de l'appareil n'est pas indispensable.
- 8) Après le montage, le mécanisme intérieur réglera automatiquement la pression, jusqu'à ce qu'elle atteigne la valeur prédéfinie.
- 9) Rouvrir lentement la vanne d'arrêt aval.

## Conseils de montage

### 1. Montage dans un regard

Nous déconseillons de monter les réducteurs de pression dans des regards essentiellement pour deux raisons:

- le gel risque d'abîmer le réducteur;
- la manutention et l'entretien sont difficiles;
- la lecture du manomètre ne sera pas aisée.

### 2. Coups de bélier

C'est l'un des principaux facteurs de rupture des réducteurs de pression. Lors du montage sur des installations "à risque", il est bon de prévoir l'utilisation de dispositifs spécifiques qui absorbent les coups de béliers.

## Anomalies de fonctionnement

Il arrive que l'on accuse souvent à tort les réducteurs de pression de certaines anomalies qui sont, en général, dues à l'absence de certaines précautions sur l'installation. Les cas les plus fréquents sont:

### 1. Augmentation de la pression en aval du réducteur en présence d'un chauffe-eau

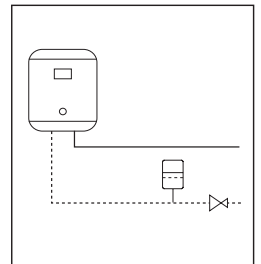
Ce problème est dû à la surchauffe de l'eau provoquée par le chauffe-eau. La pression n'arrive pas à se "purger" car elle trouve le réducteur justement fermé.

La solution consiste à monter un vase d'expansion (entre le réducteur et le chauffe-eau) qui "absorbe" l'augmentation de pression.

### 2. Le réducteur ne maintient pas la valeur de tarage

Dans la plupart des cas ce problème est causé par la présence d'impuretés qui se déposent sur le siège d'étanchéité et provoquent des fuites et donc une augmentation de la pression en aval.

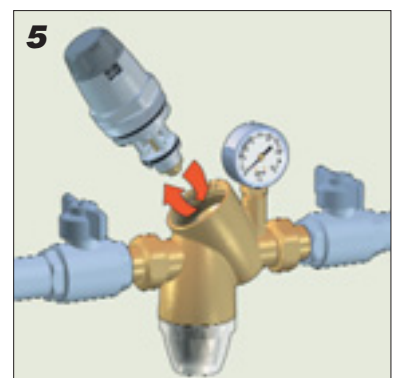
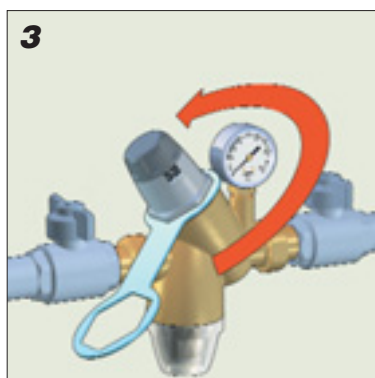
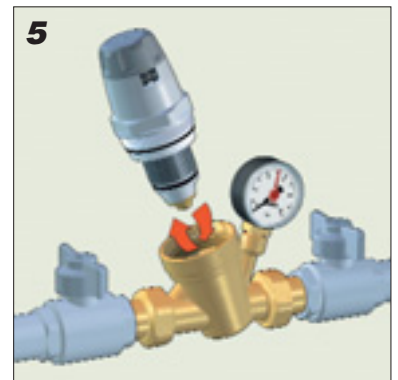
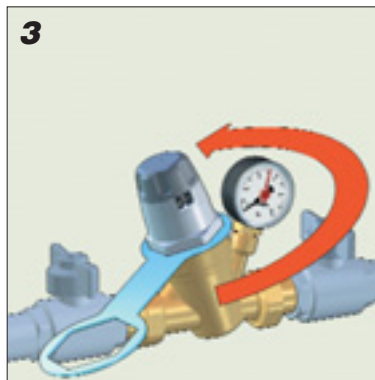
Nous conseillons d'effectuer l'entretien et le nettoyage de la cartouche extractible (cf. rubrique entretien).



## Entretien

Pour nettoyer, contrôler ou remplacer la cartouche, il faut:

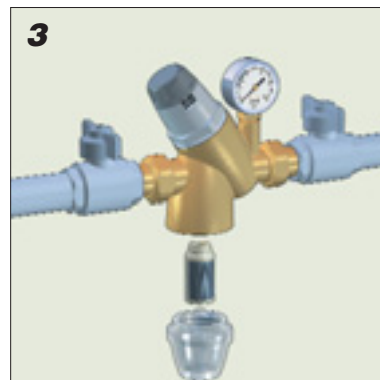
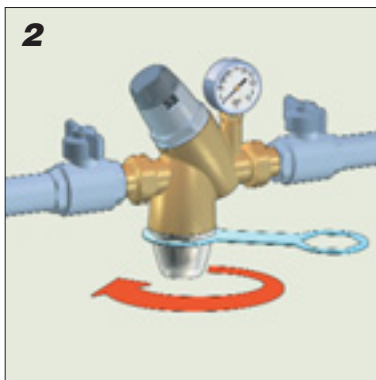
- 1) Fermer les vannes d'arrêt en amont et en aval du réducteur
- 2) La construction particulière de l'élément de réglage ne demande aucune modification de la pression de tarage, qui peut rester à la valeur prédéfinie.
- 3) Démontez le couvercle, à l'aide de la clé de manœuvre prévue à cet effet. Le couvercle est solidaire de la cartouche de régulation intérieure.
- 4) Effectuer les opérations nécessaires de vérification et de nettoyage du filtre, présent uniquement sur les séries 5350.
- 5) La cartouche monobloc peut être remontée ou remplacée par une cartouche de recharge. Il suffit de revisser la cartouche sur le corps pour que les fenêtres d'indication de la pression se remettent en place.
- 6) Ouvrez à nouveau les vannes d'arrêt. La pression reviendra à la valeur définie précédemment.



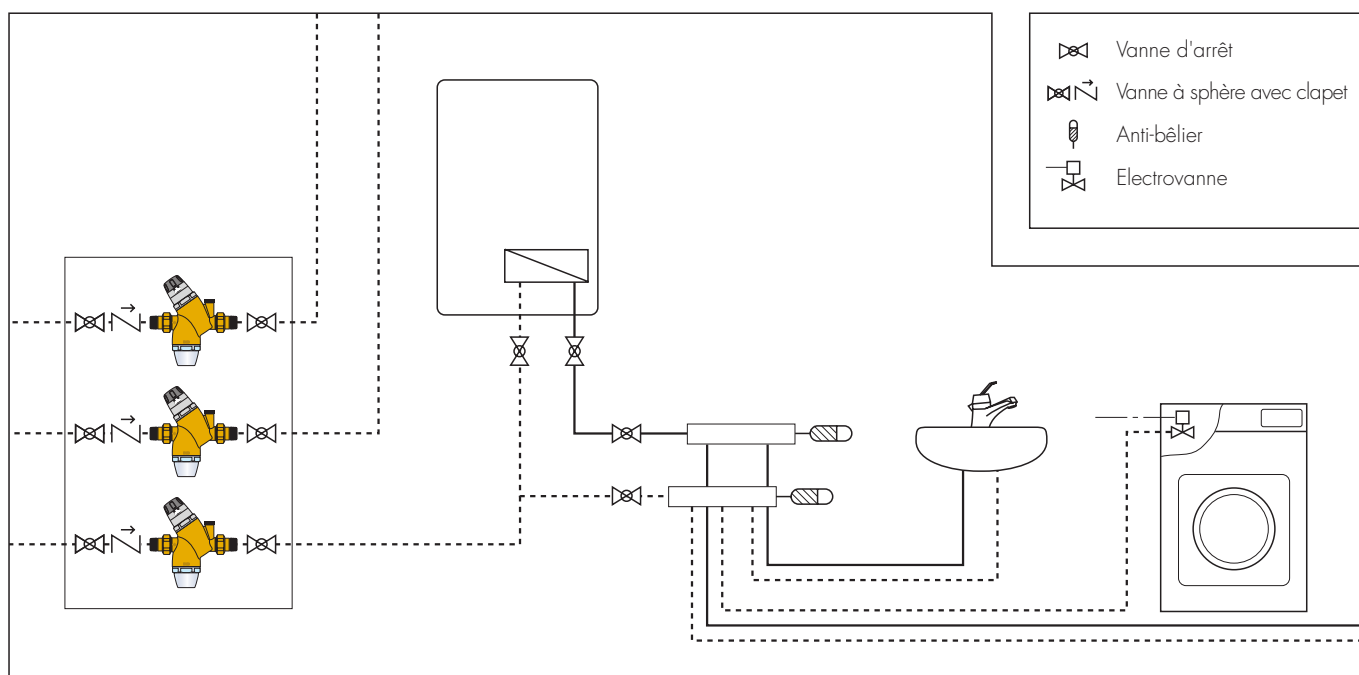
## Nettoyage du filtre série 5351

Pour nettoyer la cartouche filtrante, il faut:

- 1) Fermer les vannes d'arrêt en amont et en aval du réducteur
- 2) Dévisser le bol transparent qui contient la cartouche filtrante à l'aide de la clé fournie.
- 3) Après le nettoyage, toute la cartouche filtrante peut être remontée ou remplacée par une cartouche de rechange.
- 4) Revisser le bol à l'aide de la clé fournie et ouvrir à nouveau les vannes d'arrêt.



## Schéma d'application



## CAHIER DES CHARGES

### Série 5350

Réducteur de pression pré-réglable à siège compensé avec cartouche monobloc, homologué EN 1567. Raccordements par raccords unions 1/2" M (de 1/2" à 2"). Corps et parties mobiles intérieures en laiton antidésoxydation. Couvercle en PA 66 G 30. Filtre en acier inox, mailles de 0,51 mm. Membrane et joints en NBR. Température maxi d'exercice: 60°C. Pression maxi en amont: 25 bar. Plage de tarage de la pression aval de 1 à 6 bar. Cartouche monobloc extractible pour les opérations d'entretien. Equipé de: poignée avec échelle de réglage de la pression aval pour le tarage manuel. Manomètre avec échelle de pression 0÷10 bar (version avec manomètre). Raccordement manomètre 1/4" F (version sans manomètre).

### Série 5351

Réducteur de pression pré-réglable à siège compensé avec cartouche monobloc et filtre démontable, homologué EN 1567. Raccordements par raccords unions 1/2" M (de 1/2" à 1"). Corps en laiton. Parties mobiles intérieures en laiton antidésoxydation. Couvercle en PA 66 G 30. Filtre en acier inox, mailles de 0,28 mm. Bol du filtre en PA 12 transparent. Membrane et joints en NBR. Température maxi d'exercice: 40°C. Pression maxi amont: 25 bar. Plage de tarage de la pression aval de 1 à 6 bar. Cartouche monobloc extractible pour les opérations d'entretien. Equipé de: poignée avec échelle de réglage de la pression aval pour le tarage manuel. Manomètre avec échelle de pression 0÷10 bar (version avec manomètre). Raccordement manomètre 1/4" F (version sans manomètre).

Nous nous réservons le droit d'améliorer ou de modifier les produits décrits ainsi que leurs caractéristiques techniques à tout moment et sans préavis

