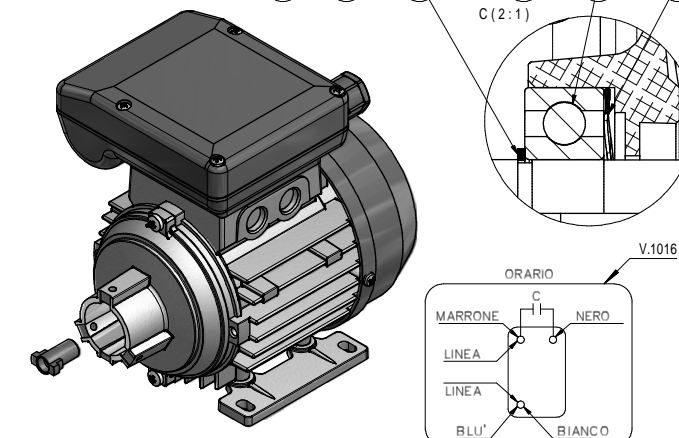
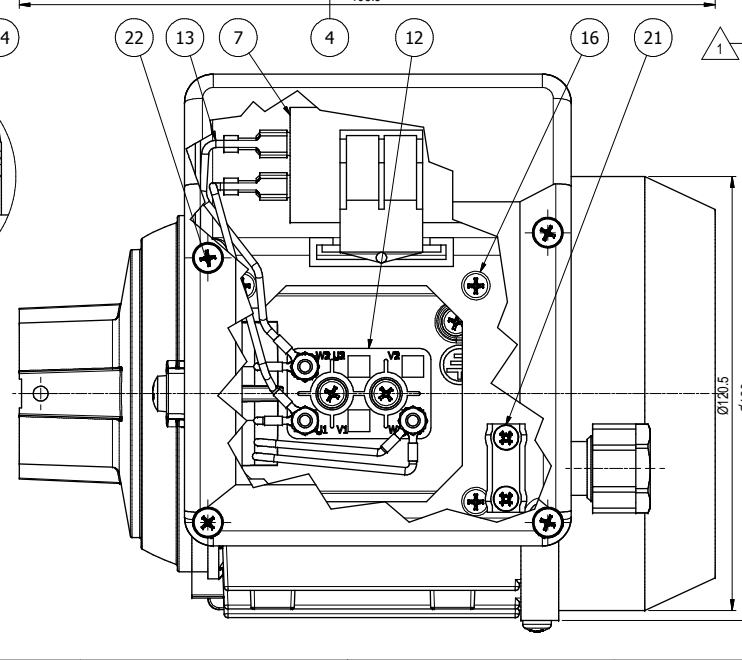


IMPORTANTE:
AVVITARE PER PRIMA
LA VITE A TESTA SVASATA



Alimentazione	Tensione	220	Hertz	50	f/min.	2770	Ampere	1.1	Poli	2	Watt	150	Isol.Cl.	B	Prot. IP	44
MONOFASE	Condensatore	µF 6.3 Vn. 450	Protettore termico	-	Tropical.	-	Servizio	S1	Rotazione guardando l'albero	ORARIA	Ventilatore	NO				
Note Collegare secondo schema V.1016																



22	4	VITE AUT. TCB DIN 7981 3,9X32		68700255
21	2	VITE AUT. TCB CR. DIN 7981 3,9X13		68700240
20	2	ANELLO ELASTICO TIPO H 15(IMPILATI)		68310100
19	1	VITE AUTOM. TSP CROCE M 4X10		68200515
18	2	VITE AUTOM. TCB CROCE M 5X15		68200120
17	4	VITE AUTOM. TCB CROCE M 5X10		68200100
16	6	VITE AUTOM. TCB CROCE M 4X12		68200040
15	4	VITE AUTOM. TCB CROCE M 4X8		68200020
14	1	MOLLA COMPEN. LMKAS 35 B sp. schiac. 1.5mm		68050020
13	2	CAVETTO NERO L=0,100 HT80	V.1373	67460650
12	1	BASETTA 40/25 A 3P 4MA OT		67050013
11	1	COPRIVENT.MEC 63 CON FORI SAVIPLAST		64501105
10	1	VENTOLA MEC 63 D.11 63/06		64400115
9	1	PORTACOND. 56/71 MOD E4 PG11	V.1761	64300205
8	1	GIUNTO A DUE GRADINI DELRIN	V.1409	64100130
7	1	CONDENSATORE MF6.3 VN450		63200080
6	2	CUSCINETTO 6202-2Z-15X35X11		60100020
5	2	PIEDE 76.05	76.05	45010923
4	1	CORPO MOTORE Grezzo Finito	76.01-G.F.	45010919
3	1	AVVOLGIMENTO	1/042.04 "B"	33011009
2	1	CALOTTA PORTAPOMPA	50/42.01E-32	31011622
1	1	ALBERO ROTORE	50A/42.03-32	30116597
Pos.	Q.tà	Denominazione	N. Disegno	Codice CAD

1	era TSP CROCE M4X8	UT	CASETTI	30/04/09	
10	Prima emissione	virt194/08	Casetti	28/01/2009	
Rev.	Descrizione revisione	Riferimento	Disegnato	Controllato	Data
		Denominazione COMPLESSIVO MOTORE		N° Disegno 50A/42.00-32	
Data 26/01/2009		Materiale		Codice	
Verifica dei requisiti tecnici N° 194/08		Disegnato Casetti		Controllato	
Scale 1:1 N° Pezzi 1		Sist. It.		Sist. dat.	
				0110212211300 Codice CAD 0110212211300	