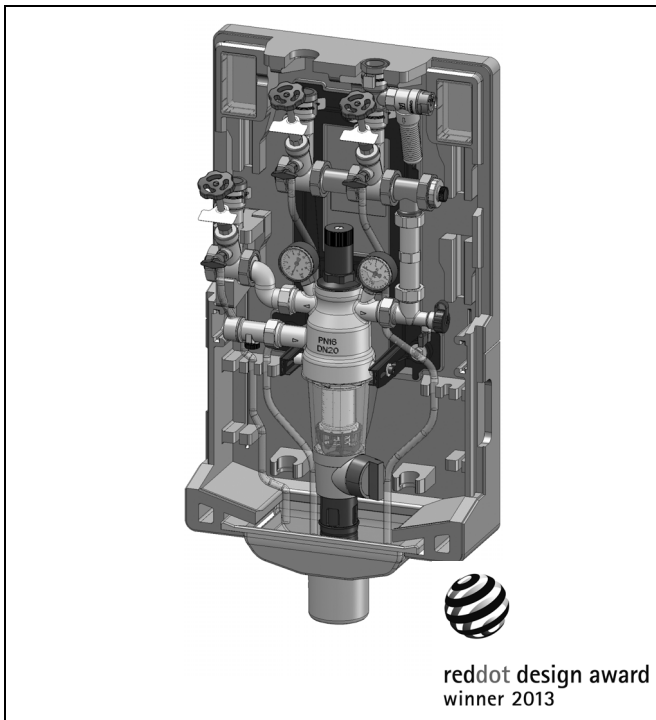


PrimusCenter DWC7000

Hauswassercenter

Produkt-Datenblatt



reddot design award
winner 2013

Ausführung

Das Hauswassercenter besteht aus:

- Filteranschlussverschraubung R1 mit Rückflussverhinderer
- Filterkombination FK7000 mit Druckminderer und 2 Manometern ein- und ausgangsseitig
- 3 Versorgungsabgänge mit Entleerung und Ableitung
 - o 1x gefiltert und ungemindert mit Rückflussverhinderer (bei DWC7000-1AA und DWC7000-1AAHR)
 - o 1x gefiltert und druckgemindert
 - o 1x gefiltert und druckgemindert mit Rückflussverhinderer und Sicherheitsventil 10 bar für den geschlossenen Trinkwassererwärmer
- Isoliergehäuse mit integriertem 3-Punkt-Montagesystem, Ablauftrichter, transparentem Sichtfenster und Adapter in der Schale
- Montageschlüssel für Filtertasse
- Zubehör für Wandbefestigung
- Bohrschablone
- Montageanweisung, Betriebsanleitung
- Verschlusskappe G1 inkl. Flachdichtung
- Beschriftungsschilder für Segmente
- Ersatzdichtungen inklusive Montagefett

Anwendung

PrimusCenter ist eine kompakte Produktlösung, die die ganze Technik der Hauswassereinführung in sich vereint: Rückflussverhinderer, rückspülbarer Filter, Druckminderer, Trinkwasserverteilung für Speicher- und Hauswasserinstallation und Speichersicherheitsgruppe.

Besondere Merkmale

- Alle Komponenten DVGW-zertifiziert
- Modularer Aufbau
- Vorbereitet für Anschluss einer Wasserenthärtungseinheit
- Vorbereitet für Anschluss einer Heizungsbe- und nachfülleinheit
- Erweiterbar um zusätzliche Kaltwasseranschlüsse
- Zwei Wasserdruckstärken: Das gefilterte Wasser steht ungemindert für den Garten- und Garagenwasseranschluss bzw. gemindert zur komfortablen Wassernutzung im Haus zur Verfügung*
- Benutzerfreundlich, da Nutzer nur das Sichtfenster öffnen muss um die Rückspülung vorzunehmen
- Formsön, da Hauswassereinführung in einem Isoliergehäuse vereint
- Anschluss an den Trinkwassererwärmer besteht aus einer Absperrung, einem prüfbar Rückflussverhinderer und einem Sicherheitsventil
- Rückspülautomatik mit Bajonett-Anschluss einfach und schnell nachrüstbar
- Beide Manometer der Filterkombination, sowie der Ablaufschlauch des Sicherheitsventils durch transparentes Sichtfenster gut einsehbar
- Roter Zeiger zur Einstellung der nächsten Rückspülung auf dem Sichtfenster
- 3-Punkt-Montagesystem um Unebenheiten und schräge Wände ausgleichen zu können
- Anschluss der Versorgungsleitung bedarfsabhängig wechselbar von Links- auf Rechtsanschluss
- Anschlussmöglichkeit für Probenahmeventil vorhanden
- Vor- und Hinterdruckmanometer endwertbelastbar

Verwendung

Dieses Produkt eignet sich ausschließlich zur Verteilung von Trinkwasser nach DIN EN806/DIN1988 in Ein- und Mehrfamilienhäusern bis zu 4 Parteien.

Es darf nicht zur Verteilung von Prozesswasser oder anderen Flüssigkeiten außer Trinkwasser verwendet werden.

Medium	Trinkwasser
Eingangsdruck	max. 16 bar
Gefilterter, ungeminderter Abgang*	max. 16 bar

*nur für DWC7000-1AA und DWC7000-1AAHR. Das Nachrüsten des DWC7000-1AAOA mit dem Anschluss-Set SOV70-3/4AA ist möglich).

Technische Daten

Durchflussleistung k_{vs} ($\Delta p = 1$ bar)	max. 4,2 m ³ /h
Betriebstemperatur	5 °C bis 30 °C
Betriebsdruck	min 1,5 bar max 16 bar

Prüfbarer Rückflussverhinderer Typ EA bis Flüssigkeitskategorie 2

Öffnungsdruck	ca. 0,01 bar
---------------	--------------

Filter

Filterfeinheit	100 µm
----------------	--------

Druckminderer

Geforderte Nennbelastung Q_n laut DIN EN 1567	2,3 m ³ /h bei $\Delta p = 1,1$ bar
---	--

k_{vs} -Wert gefilterter, ungeminderter Abgang	5,8 m ³ /h
--	-----------------------

Vordruck	1,5 bar – 16 bar
----------	------------------

Hinterdruck	1,5 bar – 6 bar
-------------	-----------------

Sicherheitsventil

Inhalt des Wassererwärmers	Bis 1000 l
----------------------------	------------

Max. Beheizungsleistung	100 kW
-------------------------	--------

Anschlussgröße-Eingang	Rp 3/4"
------------------------	---------

Anschlussgröße-Ausgang	Rp 3/4"
------------------------	---------

Werkstoffe

- Isoliergehäuse aus expandierfähigem Polypropylen

Rückflussverhinderer

- Gehäuse aus entzinkungsbeständigem Messing

Filter

- Feinfilter aus nichtrostendem Stahl
- Filtertasse aus stoßfestem, transparentem Kunststoff

Druckminderer

- Gehäuse aus entzinkungsbeständigem Messing
- Federhaube, Führungsstück, Ventileinsatz, Siebträger, Verstellgriff, Rückspülgriff aus synthetischem Material
- Membrane aus NBR, gewebeverstärkt
- Dichtungen aus EPDM

Sicherheitsventil

- Gehäuse aus Messing
- Membrane aus EPDM
- Kappe aus PA6

Verrohrung

- T-Stück, Zwischenstück, Exzenter, Segmente mit Entleer-ventilen, Gewindenippel und Winkel mit KFE-Hahn aus Messing
- Rohr aus entzinkungsbeständigem Messing

Absperrventile

- Gehäuse aus Messing
- Dichtungen aus EPDM

Funktion

Das Hauswassercenter vereinigt Rückflussverhinderer, rückspülbarer Filter, Druckminderer, Trinkwasserverteilung für Speicher- und Hauswasserinstallation und Speichersicherheitsgruppe in einem Gerät.

Rückflussverhinderer

Der Rückflussverhinderer ist eine mechanische Sicherung und erlaubt den Durchfluss nur in eine Richtung. Er öffnet automatisch, wenn der Druck auf der Zulaufseite größer als der Druck an der Filterkombination ist. Steht an der Filterkombination ein höherer Druck als an der Versorgungsleitung an, schließt der Rückflussverhinderer mittels Kraftwirkung selbsttätig. Dadurch kann bei fehlendem Leitungsdruck der öffentlichen Wasserversorgung kein Wasser aus dem Gebäude zurückfließen.

Filterkombination

Die Filterkombination vereinigt rückspülbaren Feinfilter und Druckminderer in einem Gerät.

Der Feinfiltersatz besteht aus einem oberen Teil und einem unteren Teil. Beim Betriebszustand "Filtern" ist der kleine obere Filter verschlossen, so dass das Wasser nur den Hauptfilter von außen nach innen durchströmen kann. Beim Öffnen des Kugelhahns zum "Rückspülen" wird der Filter nach unten gedrückt, bis die Wasserzufuhr zur Außenseite des Hauptfilters unterbrochen ist. Gleichzeitig wird der Wasserdurchfluss durch den oberen Filter geöffnet. Beim Rückspülen wird das obere Sieb von außen nach innen, der rotierenden Impeller und der Hauptfilter von innen nach außen durchströmt. Dadurch wird eine effektive Filterreinigung über die gesamte Siebfläche mit dem vollen Vordruck gewährleistet. Durch Schließen des Kugelhahns schaltet sich der Filter automatisch in Betriebsstellung zurück.

Der integrierte Druckminderer arbeitet nach dem Kraftvergleichsprinzip. Das heißt, dass im drucklosen Zustand die Feder nach unten drückt und das Ventil öffnet. Baut sich in der dem Druckminderer nachgeschalteten Leitung Druck auf, wirkt dieser auf die Membran und somit schließend gegen die Federkraft. Druckschwankungen auf der Vorderseite beeinflussen den Hinterdruck nicht.

Sicherheitsventil

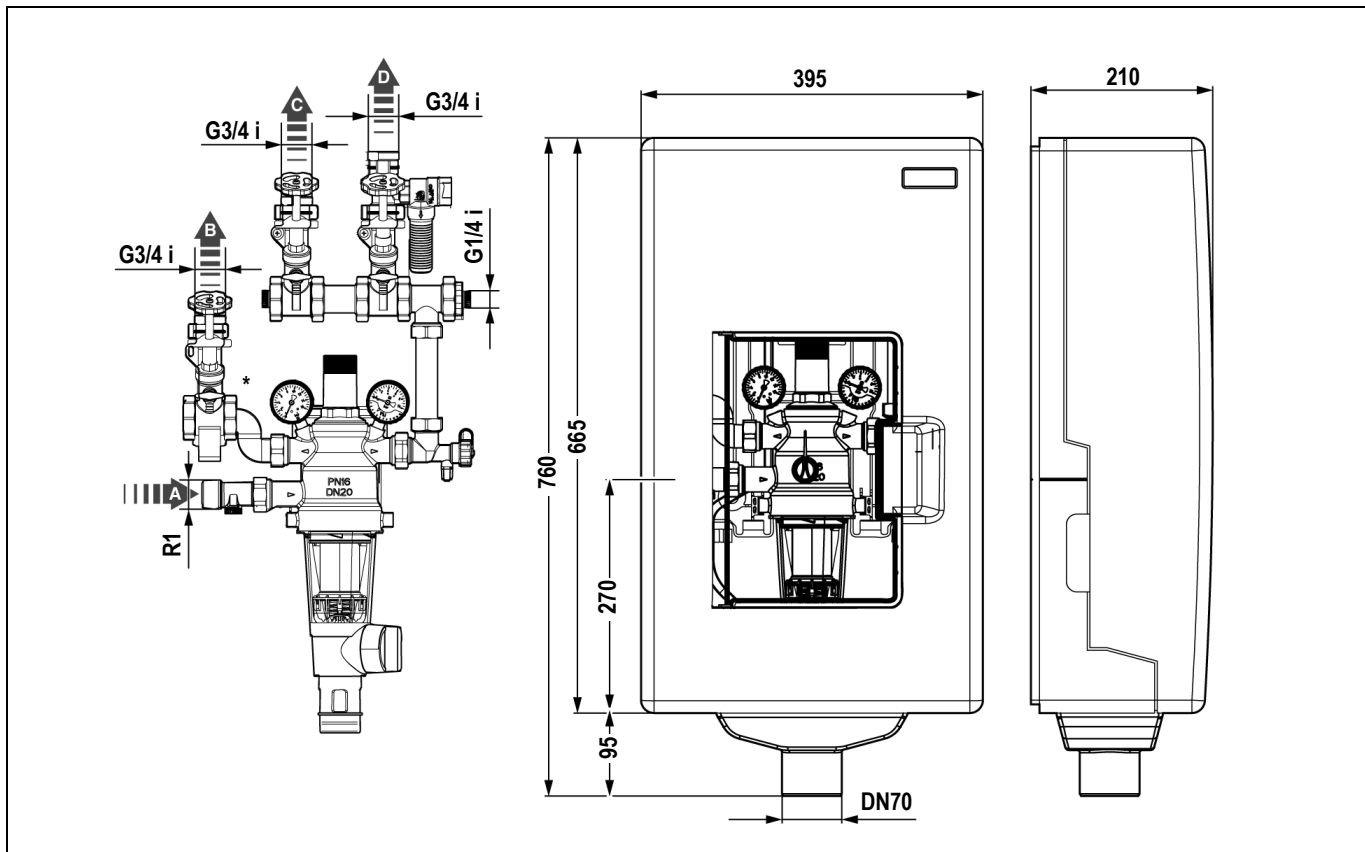
Beim Erwärmen von Wasser im Brauchwasserspeicher dehnt sich die aufgeheizte Flüssigkeit aus und der Druck in der Anlage steigt an. Beim Überschreiten des maximal zulässigen Drucks der Anlage werden Feder und Membran im Inneren des eingebauten Sicherheitsventils zurück gedrückt. Flüssigkeit wird abgeleitet bis der Druck in der Anlage wieder unter den maximal zulässigen Druck gesunken ist.

Varianten

DWC7000-1AA = Hauswassercenter für Ein- und Mehrfamilienhäusern bis 4 Parteien

DWC7000-1AAOA = Hauswassercenter für für Ein- und Mehrfamilienhäusern bis 4 Parteien. Ohne den Anschluss gefiltert und ungemindert. Dieser Anschluss ist mit einem Blindstopfen verschlossen. Das Nachrüsten mit dem Anschluss-Set SOV70-3/4AA ist möglich.

DWC7000-1AAHR = Hauswassercenter für Ein- und Mehrfamilienhäusern bis 4 Parteien inkl. Nachfüllkombination NK300 mit passendem Anschluss-Set und Rückspülautomatik Z74S-AN

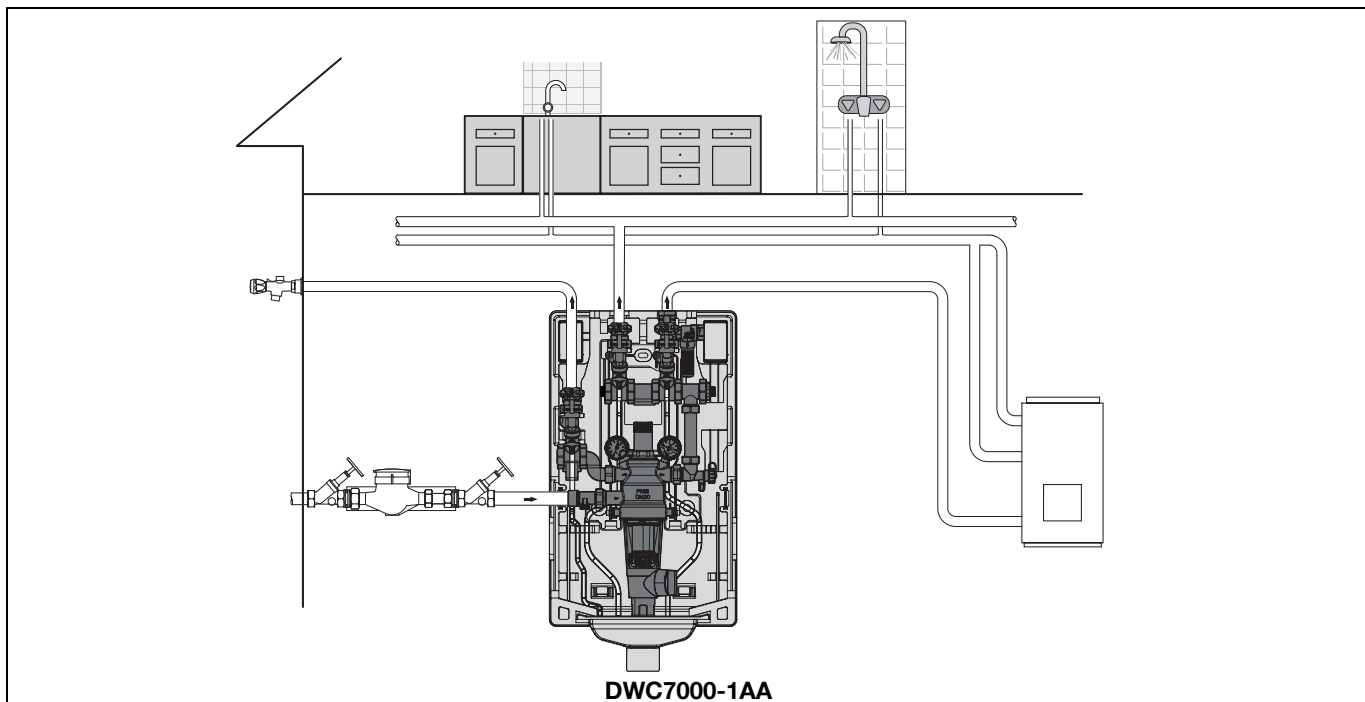


*) bei DWC7000-1AA und DWC7000-1AAHR

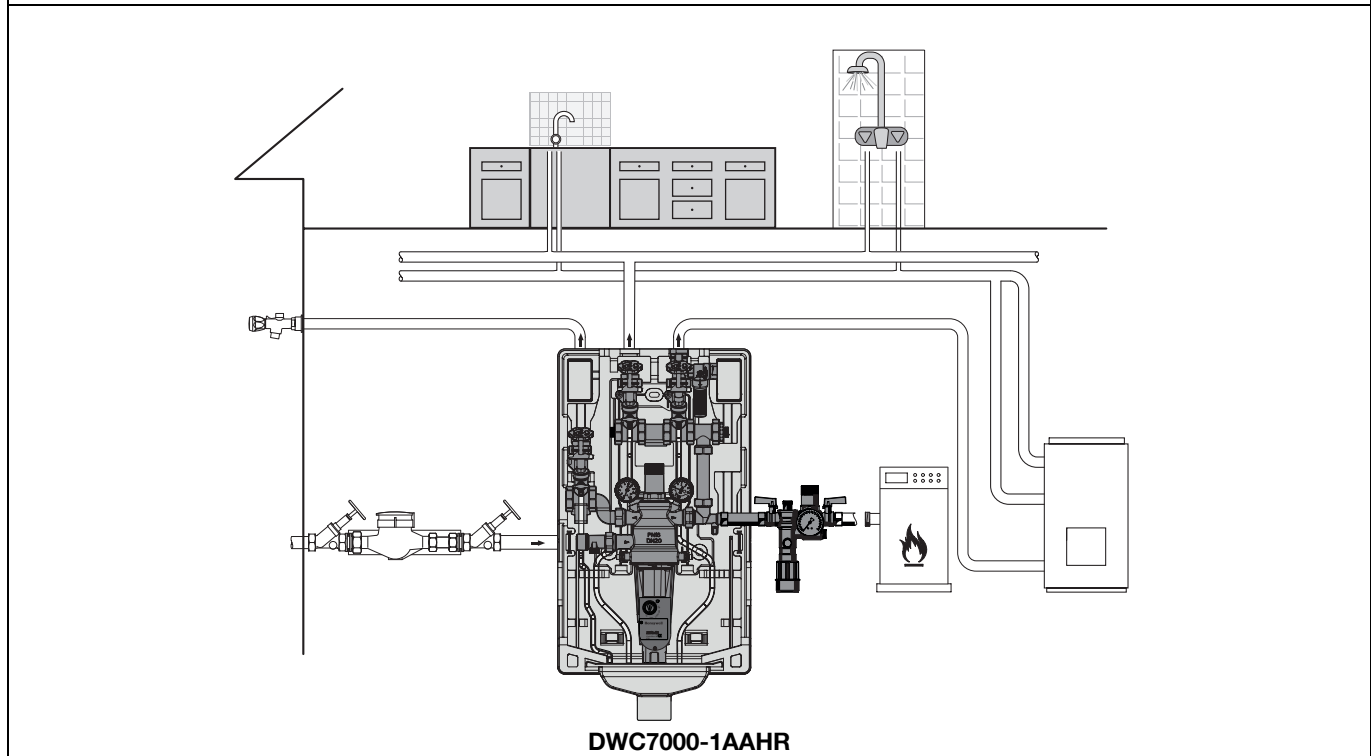
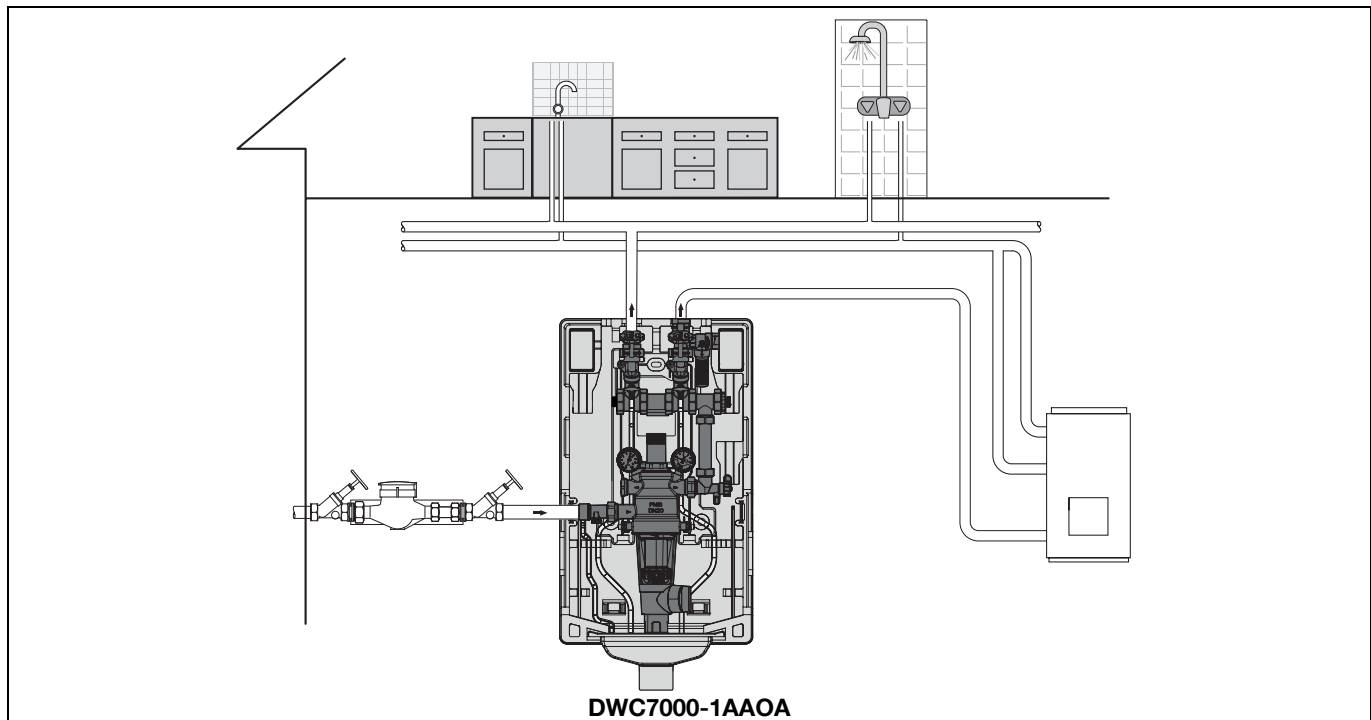
Baumaße

Nennweite	Eingang	DN25
Nennweite	Ausgang	DN20
Gewicht	ca. kg	11,0
Baumaße	mm	
	B	395
	H	760
	T	210
Einstellbereich für den Wandabstand der Filterkombination		65 – 115
k _{vs} -Wert		4,2

Einbaubeispiele



GE0H-1165GE23 R0514 • Änderungen vorbehalten



Einbauhinweise

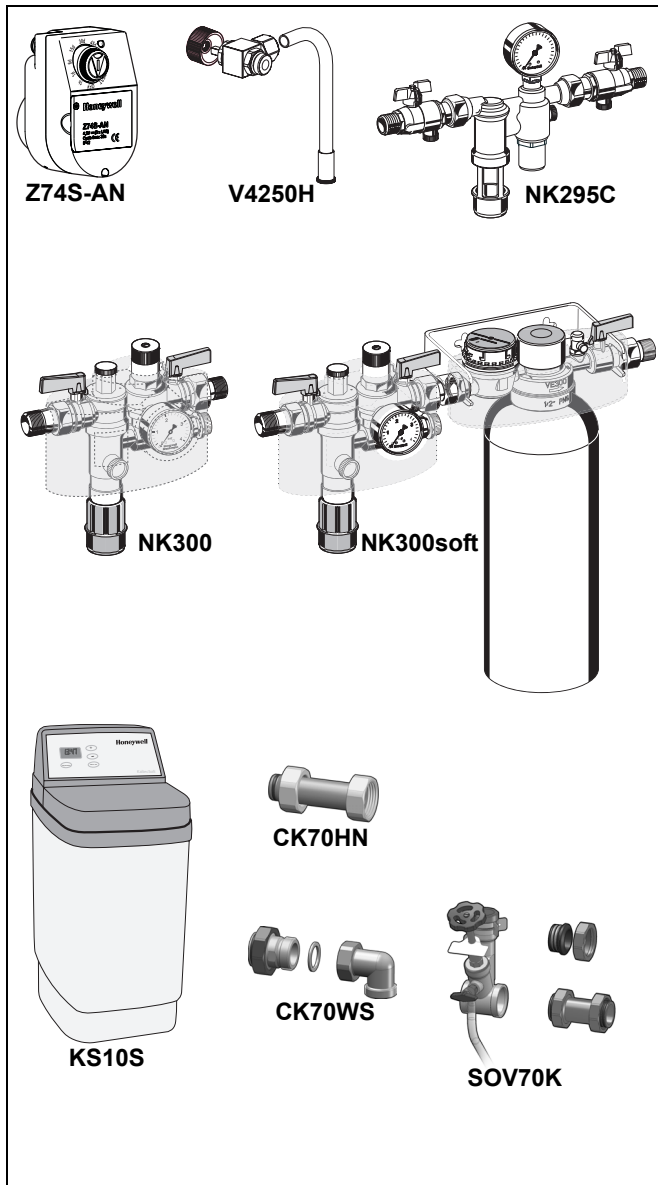
- Einbau in waagrechte Rohrleitung mit Ablauf nach unten
 - o In dieser Einbaulage ist eine optimale Funktion gewährleistet
- Auf gute Zugänglichkeit achten
- Der Einbauort muss frostsicher sein
- Unmittelbar nach dem Wasserzähler einbauen

Anwendungsbeispiele

Das Hauswassercenter DWC7000 kann für Neuinstallation oder Sanierung überall dort eingesetzt werden, wo eine vollständige und normgerechte Hauswassereinführung realisiert werden soll.

Hauswassercenter dieses Typs werden eingebaut:

- für eine normgerechte Installation trotz beengter Platzverhältnisse
- bei Sanierung als Austausch einer vorhandenen Hauswassereinführung aus Einzelkomponenten
- wenn eine offene Installation von Einzelkomponenten der Raumnutzung- und gestaltung widerspricht z.B. Waschraum, Hobbyraum, Hauswirtschaftsraum etc.

**Zubehör****Z74S-AN*****Rückspülautomatik**

Zum automatischen Rückspülen des Filters in einstellbaren Zeitintervallen

CK70HN-3/4A*

Anschlussset für Nachfüllkombi
Zum direkten Anschluss von Heizungsnachfüllarmaturen

NK300***Nachfüllkombination**

Nachfüllkombination zum Be- und Nachfüllen von geschlossenen Heizungsanlagen nach DIN EN 12828:2003. Für Flüssigkeiten bis Flüssigkeitskategorie 4

NK300soft**Nachfüllkombination mit Enthärtungspatrone**

Nachfüllkombination zum Be- und Nachfüllen von geschlossenen Heizungsanlagen nach DIN EN 12828:2003. Für Flüssigkeiten bis Flüssigkeitskategorie 4

NK295C**Nachfüllkombination Kompaktausführung**

Nachfüllkombination zum Be- und Nachfüllen von geschlossenen Heizungsanlagen nach DIN EN 12828:2003. Für Flüssigkeiten bis Flüssigkeitskategorie 3

CK70WS-3/4A**Anschlussset für Enthärtungseinheit**

Einbaukomponenten zum zusätzlichen Anschluss von Wasserenthärtungseinheiten

KS10S**Enthärtungsgerät KaltecSoft**

KS10S-30 für 1-3 Familienhaus

KS10S-60 für 3-8 Familienhaus

SOV70-3/4K**Erweiterungsset für zusätzlichen Trinkwasseranschluss**

Schließventil-Nachrüstset für Kaltwasser: Freistromventil plus Verbindungsstück

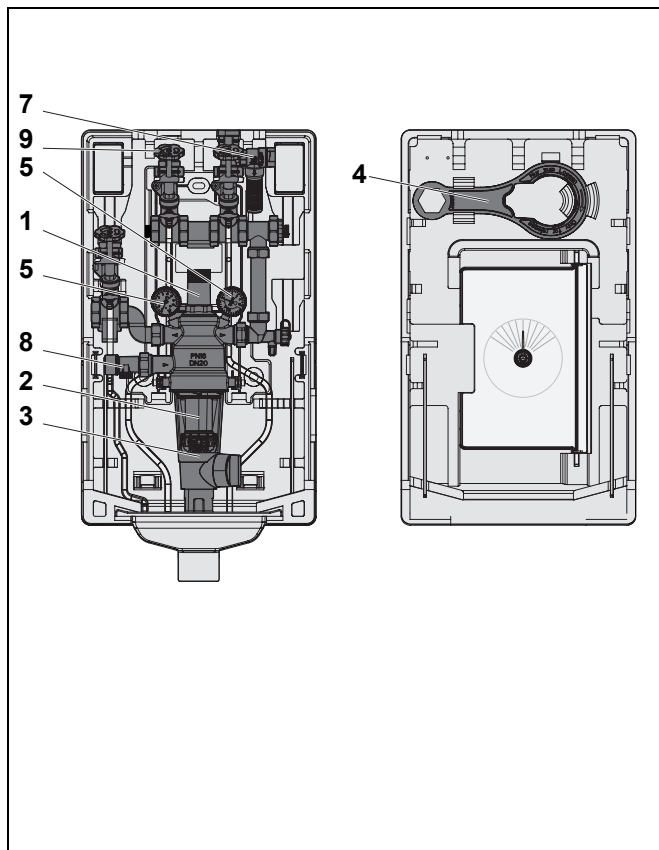
SOV70-3/4AA**Erweiterungsset für DWC7000-1AAOA**

Nachrüst-Set für den Anschluss gefiltert und ungemindert

V4250H**Probenahmeventil**

Für die fachgerechte Trinkwasserbeprobung

* In Ausführung DWC7000-1AAHR enthalten



Serviceile

PrimusCenter DWC7000 (Baureihe ab 2012)

Nr.	Bezeichnung	Artikelnummer
1	Ventileinsatz komplett (ohne Sieb)	D06FA-1B
2	Filtereinsatz komplett	
	Filterfeinheit 100 µm	AF74-1A
	Filterfeinheit 50 µm	AF74-1C
	Filterfeinheit 200 µm	AF74-1D
3	Klarsicht-Filtertasse komplett	KF74CS-1A
4	Doppelringschlüssel zum Lösen der Filtertasse und Federhaube	ZR70K-1
5	Manometer (0-10 bar)	M70AF-A10MR
	Manometer (0-16 bar)	M70AF-A16
6	Dichtungsset	DS70-3/4A
7	Sicherheitsventil	
	Ansprechdruck 6 bar	SM150-1/2A
	Ansprechdruck 8 bar	SM150-1/2B
	Ansprechdruck 10 bar	SM150-1/2C
	Ansprechdruck 6 bar	SM150-3/4A
	Ansprechdruck 8 bar	SM150-3/4B
	Ansprechdruck 10 bar	SM150-3/4C
8	Rückflussverhinderer R1xG1	RV7000-1A
9	Absperrventil Kaltwasser	SOV70-3/4K
10	Absperrventil Kaltwasser für den Anschluss gefiltert und ungemindert	SOV70-3/4AA

Honeywell GmbH, Haustechnik

Hardhofweg
74821 MOSBACH
DEUTSCHLAND
Telefon 01801 466388
Telefax 0800 0466388
info.haustechnik@honeywell.com
www.honeywell-haustechnik.de

Hergestellt im Auftrag von Environmental and Combustion Controls Division of Honeywell Technologies Sàrl, Z.A. La Pièce 16, 1180 Rolle, Switzerland durch die autorisierte Vertretung Honeywell GmbH.

GE0H-1165GE23 R0514
Änderungen vorbehalten
© 2014 Honeywell GmbH

Honeywell