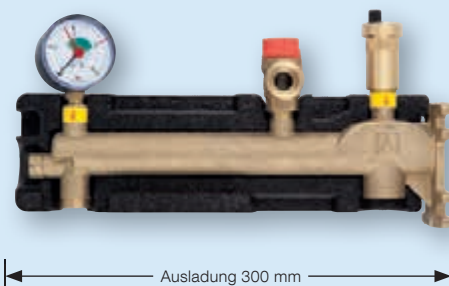


# Gefäßanschlusskombination GAK Kappenventil



← Ausladung 300 mm →



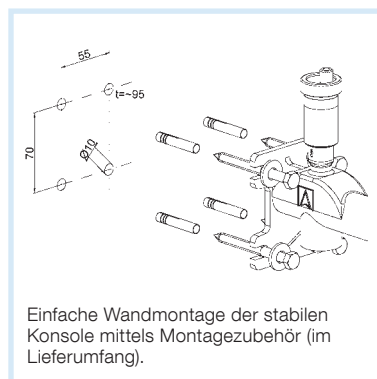
## GAK 3 bar mit Isolierung

**Anwendung** Zum Anschluss von Membranausdehnungsgefäßen bis 50 l für geschlossene Heizungsanlagen nach EN 12828 bis zu einer Leistung von 50 kW.

**Beschreibung** Vormontierte Kombinationsarmatur, bestehend aus:

- Armaturenräger aus massivem Messingguss, Ausladung 300 mm, mit kesselseitigem Anschluss  $G\frac{3}{4}$ i und integriertem Kappenventil zum Anschluss des Membranausdehnungsgefäßes
- Bauteilgeprüftem Sicherheitsventil  $G\frac{1}{2} \times G\frac{3}{4}$ , drehbar eingedichtet mit Teflonring (Ansprechdruck 3 bar, Wärmeleistung 50 kW)
- Heizungsmanometer RF  $\varnothing 63-G\frac{3}{8}$  rad, Anzeigebereich 0/4 bar mit rotem Markierungszeiger, montiert über selbstdichtendem Montageventil
- Schnellentlüfter  $G\frac{3}{8}$ , 12 bar, montiert über selbstdichtendem Montageventil
- Zwei formschlüssigen Isolationshalbschalen aus expandiertem Polypropylen EPP
- Montagezubehör: Schrauben, Unterlagscheiben und Dübel

Maße (B x H x T): 347 x 180 x 100 mm



Einfache Wandmontage der stabilen Konsole mittels Montagezubehör (im Lieferumfang).

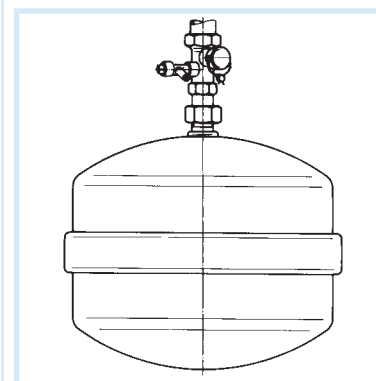
## Kappenventil

Für Membran-Ausdehnungsgefäße in Heizungsanlagen nach EN 12828 und Solaranlagen. Am Wassereingang des Ausdehnungsgefäßes einzubauen.

Kappenventil  $G\frac{3}{4} \times G\frac{3}{4}$  oder  $G1 \times G1$ . Das Absperrventil ist mit Kappe und Plombe gegen unbeabsichtigtes Schließen gesichert. Bei der vorgeschriebenen Funktionsprüfung oder bei Austausch kann das Ausdehnungsgefäß gegen die Heizungsanlage abgesperrt und am Ablasshahn entleert werden.

Nennndruck PN 10

Max. Betriebstemperatur 120 °C



RK: G			Art.-Nr.	Preis €
<b>GAK 3 bar mit Isolierung</b>	1		<b>77932</b>	
<b>Kappenventil <math>G\frac{3}{4} \times G\frac{3}{4}</math></b>	1	25	<b>77924</b>	
<b>Kappenventil <math>G1 \times G1</math></b>	1	25	<b>77934</b>	