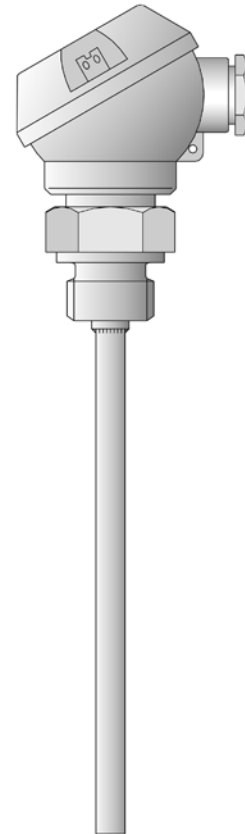


## Einschraub-Widerstandsthermometer mit Anschlusskopf Form J

- Für Temperaturen von -50 ... +400 °C
- Als Einfach- und Doppel-Widerstandsthermometer
- Mit Messumformer lieferbar
- Schutzart IP65

Einschraub-Widerstandsthermometer werden bevorzugt für Temperaturmessungen in flüssigen und gasförmigen Medien eingesetzt. Die zuverlässige Dichtheit dieser Einbauform bei Unter- als auch bei Überdruck ist ein wichtiges Auswahlkriterium. Einsatzgebiete sind unter anderem in der Klima- und Kältetechnik sowie im Heizungs-, Ofen- und Apparatebau.

In den Messeinsatz ist serienmäßig ein Pt100-Temperatursensor nach DIN EN 60751, Klasse B in Zweileiterschaltung eingesetzt, möglich sind auch Ausführungen mit Pt500 oder Pt1000. Der Anschluss ist wahlweise auch in Drei- und Vierleiterschaltung möglich. Als Option kann ein Messumformer in den Anschlusskopf integriert werden.



### Technische Daten

**Anschlusskopf**

Form J, Alu-Druckguss, M 16x1,5; IP65, Umgebungstemperatur -40 ... +100 °C  
Achtung: reduzierte Umgebungstemperatur beim Einsatz von Messumformern,  
Typenblatt 70.7030

**Prozessanschluss**

Gewinde, Edelstahl 1.4571

**Schutzrohr**

Edelstahl 1.4571, Ø 6 mm und Ø 8 mm

**Messeinsatz**

Pt100-Temperatursensor, DIN EN 60751, Kl. B, Zweileiterschaltung

**Ansprechzeiten**

$t_{0,5} = 5$  s,  $t_{0,9} = 14$  s, in Wasser 0,4 m/s, Ø 6 mm

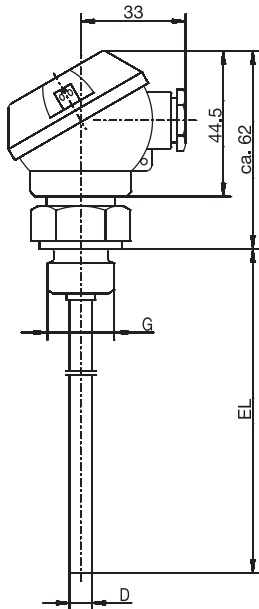
**Messumformer**

Analoger Messumformer Ausgang 4 ... 20 mA, Typenblatt 70.7030

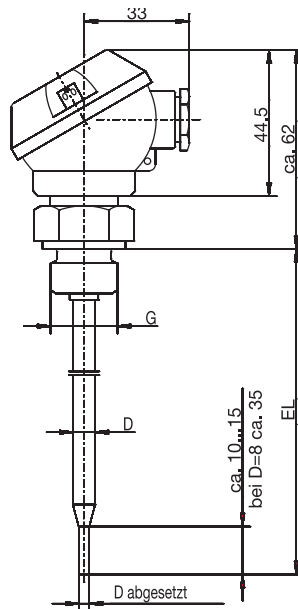
**Zubehör**

Schutzhülse, Typenblatt 90.9710 (90.9721)

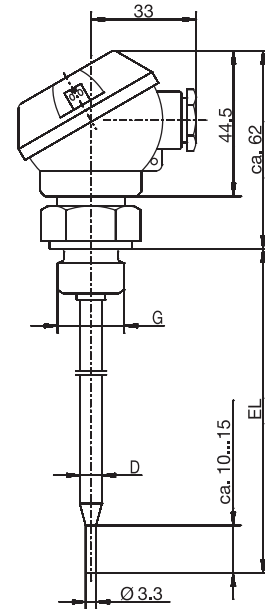
## Abmessungen



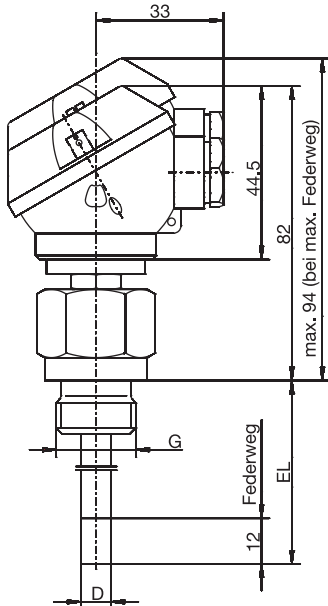
Typ 902030/10



Typ 902030/11



Typ 902030/31

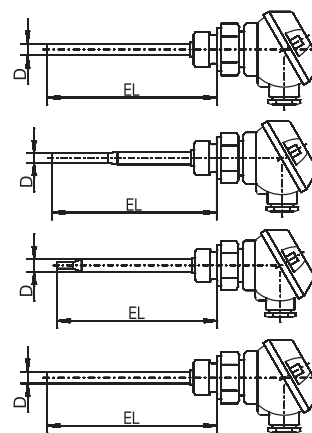


Typ 902030/80

**Bestellangaben: Einschraub-Widerstandsthermometer mit Anschlusskopf Form J**

**(1) Grundtyp**

902030/10	Einschraub-Widerstandsthermometer mit durchgehendem Schutzrohr
902030/11	Einschraub-Widerstandsthermometer mit abgesetztem Schutzrohr (bei Ø 6 auf Ø 3,8 mm; bei Ø 8 auf Ø 6 mm)
902030/31	Einschraub-Widerstandsthermometer mit abgesetztem Schutzrohr für Luftmessung
902030/80	Einschraub-Widerstandsthermometer mit federnder Verschraubung, 12 mm Federweg, Anschlusskopf 360° drehbar



**(2) Einsatztemperatur in °C**

x x	647	-20 ... +150 °C (nur in Verbindung mit Klasse B und 1x Pt100/1x Pt1000 in Zweileiterschaltung)	
	x	378	-50 ... +180 °C
x x x	380	-50 ... +200 °C	
x x	386	-50 ... +260 °C	
x x	402	-50 ... +400 °C	

**(3) Messeinsatz**

x x x x	1001	1x Pt100 in Dreileiterschaltung
x x x x	1003	1x Pt100 in Zweileiterschaltung
x x x x	1005	1x Pt1000 in Zweileiterschaltung
x x x x	1011	1x Pt100 in Vierleiterschaltung
x x x x	2003	2x Pt100 in Zweileiterschaltung

**(4) Toleranzklasse nach DIN EN 60751**

x x x x	1	Klasse B (Standard)
x x x x	2	Klasse A

**(5) Schutzrohrdurchmesser D in mm**

x x x	6	Ø 6 mm (Standard)	
x	x	8	Ø 8 mm

**(6) Einbaulänge EL in mm (100 ≤ EL ≤ 1000)**

x	x	50	50 mm
x x x x	100	100 mm	
x x x x	150	150 mm	
x x x x	250	250 mm	
x x x x	300	300 mm	
x x x x	...	Angabe im Klartext (Stufung 50 mm)	

**(7) Prozessanschluss**

x x x	102	Verschraubung G 1/4
x x x	103	Verschraubung G 3/8
x x x x	104	Verschraubung G 1/2

**(8) Typenzusätze**

x x x x	000	keine
x x x x	330	1x Messumformer analog Ausgang 4 ... 20 mA <sup>1</sup> , Typenblatt 70.7030

<b>Bestellschlüssel</b>	(1)	(2)	(3)	(4)	(5)	(6)	(7)	(8)							
<b>Bestellbeispiel</b>	902030/10	-	402	-	1001	-	1	-	6	-	100	-	104	/	000

<sup>1</sup> Messbereich im Klartext angeben.

**JUMO GmbH & Co. KG**

Hausadresse: Moritz-Juchheim-Straße 1, 36039 Fulda, Germany  
 Lieferadresse: Mackenrodtstraße 14, 36039 Fulda, Germany  
 Postadresse: 36035 Fulda, Germany

Telefon: +49 661 6003-722/724  
 Telefax: +49 661 6003-601/688  
 E-Mail: mail@jumo.net  
 Internet: www.jumo.net

**Lagerausführungen**

(1)	(2)	(3)	(4)	(5)	(6)	(7)	(8)	Verkaufs- Artikel-Nr.
902030/10	- 380	- 2003	- 1	- 6	- 50	- 104 /	000	90/00533450
902030/10	- 380	- 2003	- 1	- 6	- 100	- 104 /	000	90/00533451
902030/10	- 380	- 2003	- 1	- 6	- 150	- 104 /	000	90/00533452
902030/10	- 402	- 1003	- 1	- 6	- 50	- 104 /	000	90/00055692
902030/10	- 402	- 1003	- 1	- 6	- 100	- 104 /	000	90/00055693
902030/10	- 402	- 1003	- 1	- 6	- 150	- 104 /	000	90/00055694
902030/10	- 402	- 1003	- 1	- 6	- 300	- 104 /	000	90/00065691
902030/10	- 402	- 1003	- 1	- 6	- 250	- 104 /	000	90/00533433
902030/10	- 402	- 2003	- 1	- 6	- 50	- 104 /	000	90/00383011
902030/10	- 402	- 2003	- 1	- 6	- 100	- 104 /	000	90/00526429
902030/10	- 402	- 2003	- 1	- 6	- 150	- 104 /	000	90/00533442
902030/10	- 402	- 1003	- 1	- 6	- 50	- 103 /	000	90/00478984
902030/10	- 402	- 1003	- 1	- 6	- 100	- 103 /	000	90/00424045
902030/10	- 380	- 1003	- 1	- 6	- 100	- 104 /	330(-40 ... +60 °C)	90/00533453
902030/10	- 647	- 1003	- 1	- 6	- 100	- 104 /	330(0 ... 100 °C)	90/00533454
902030/10	- 647	- 1003	- 1	- 6	- 150	- 104 /	330(0 ... 100 °C)	90/00533468
902030/10	- 402	- 1005	- 1	- 6	- 100	- 104 /	000	90/00359611
902030/10	- 402	- 1005	- 1	- 6	- 150	- 104 /	000	90/00411610
902030/10	- 647	- 1003	- 1	- 6	- 50	- 104 /	000	90/00533448
902030/10	- 647	- 1003	- 1	- 6	- 100	- 104 /	000	90/00533449
902030/10	- 647	- 1003	- 1	- 6	- 150	- 104 /	000	90/00508957
902030/31	- 380	- 1003	- 1	- 6	- 75	- 104 /	000	90/00438406
902030/31	- 380	- 1003	- 1	- 6	- 100	- 104 /	000	90/00438408
902030/31	- 380	- 1003	- 1	- 6	- 150	- 104 /	000	90/00438409