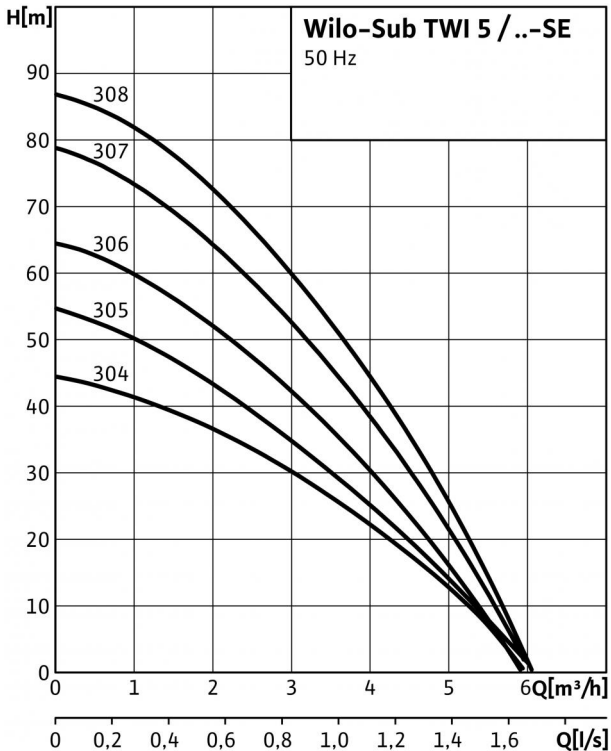


Datenblatt: Sub-TWI 5-SE 304 (1~230 V, 50 Hz)

Kennlinien

n = 2850 1/min



Zulässige Fördermedien (andere Medien auf Anfrage)

Reines Wasser ohne Sinkstoffe
 Brauch-, Kalt-, Kühl-, Regenwasser
 Trinkwasser

•
•
•

Leistung

Zulaufdruck max. H
 Medientemperatur T
 Umgebungstemperatur max. T
 Standardausführung für Betriebsdruck p_{max}
 Nenndrehzahl n

4 bar
 +5...+40 °C
 40 °C
 10 bar
 2.810 1/min

Motor/Elektronik

Schutzart
 Isolationsklasse
 Leistungsaufnahme P_1
 Netzanschluss

IP 68
 F
 0,85 kW
 1~230 V, 50 Hz

Rohranschlüsse

Anschlussnennweite, druckseitig
 Anschlussnennweite, saugseitig

Rp 1¼
 Rp 1¼

Werkstoffe

Pumpengehäuse
 Laufrad
 Pumpenwelle
 Gleitringdichtung
 Stufenkammern
 Diffusor/Injektor
 Dichtungen

1.4301
 1.4301
 1.4301 [AISI304]
 SiC/SiC
 Kohle/Keramik
 1.4301 [AISI304]
 1.4301
 NBR

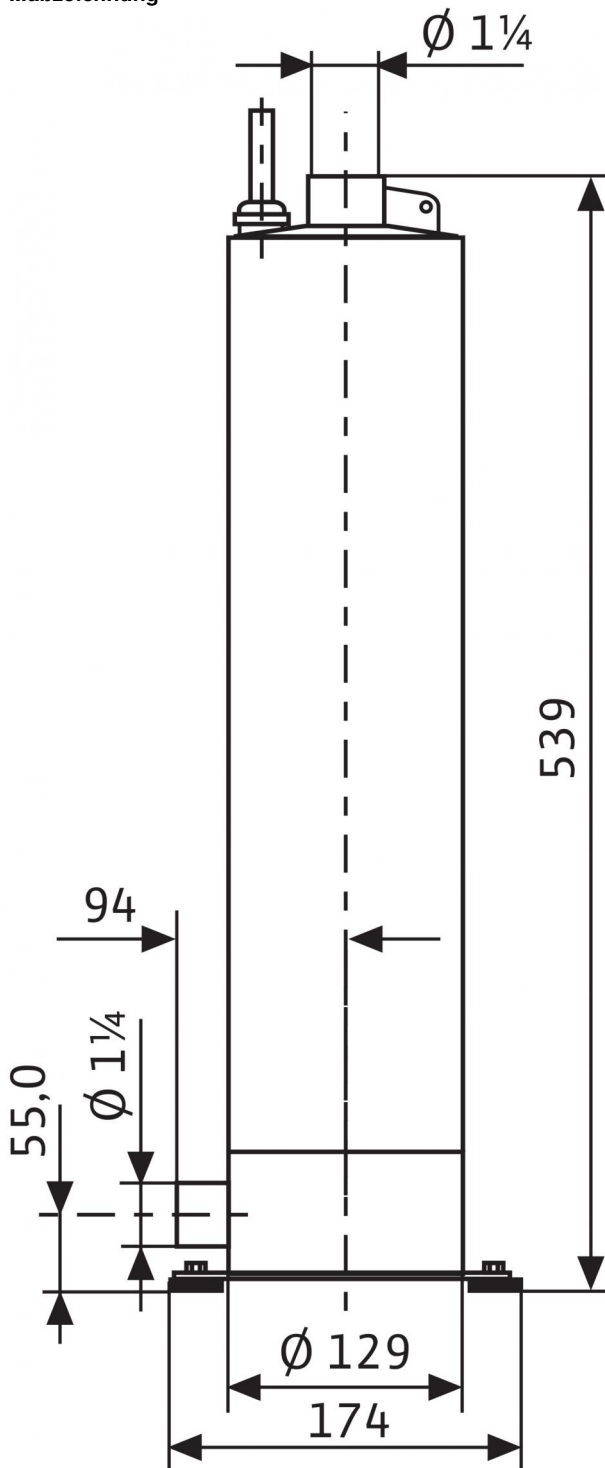
Bestellinformationen

Fabrikat
 Typ
 Art.-Nr.
 Gewicht netto ca. m

Wilo
 TWI 5-SE 304
 4104127
 15,8 kg

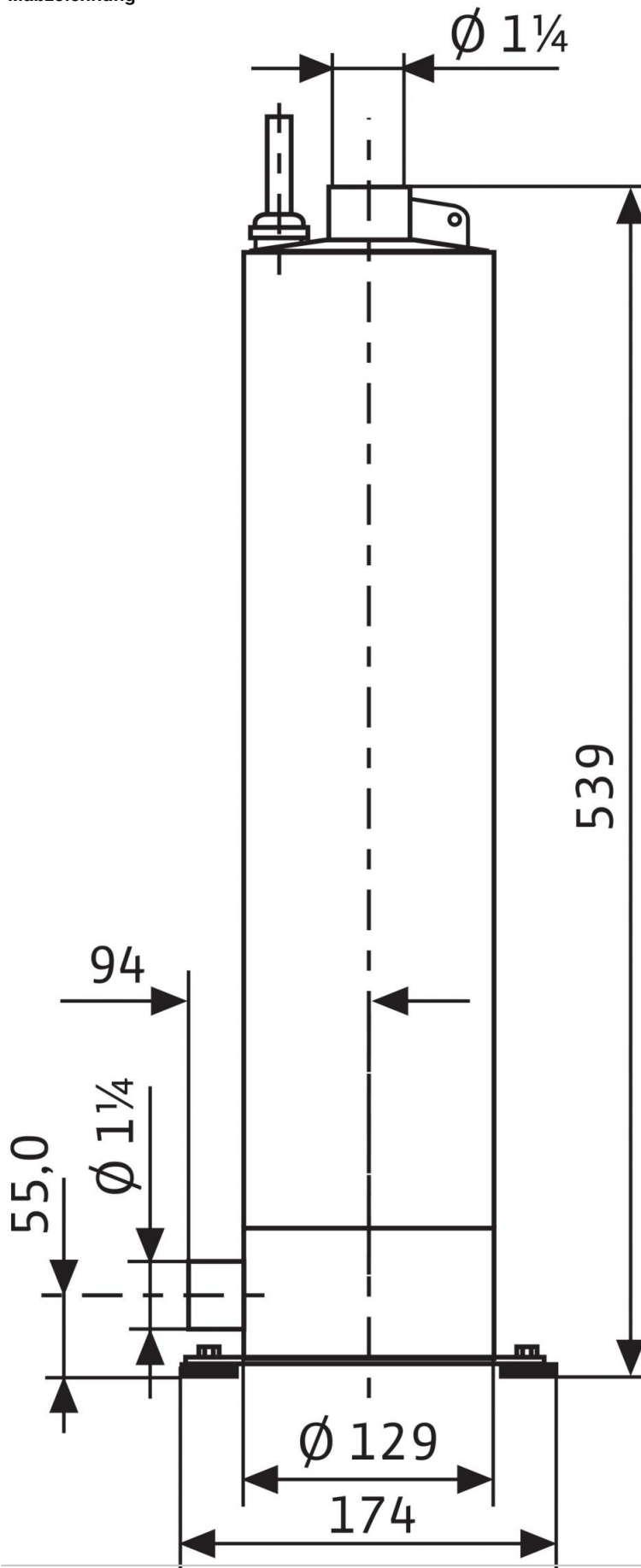
Datenblatt: Sub-TWI 5-SE 304 (1~230 V, 50 Hz)

Maßzeichnung



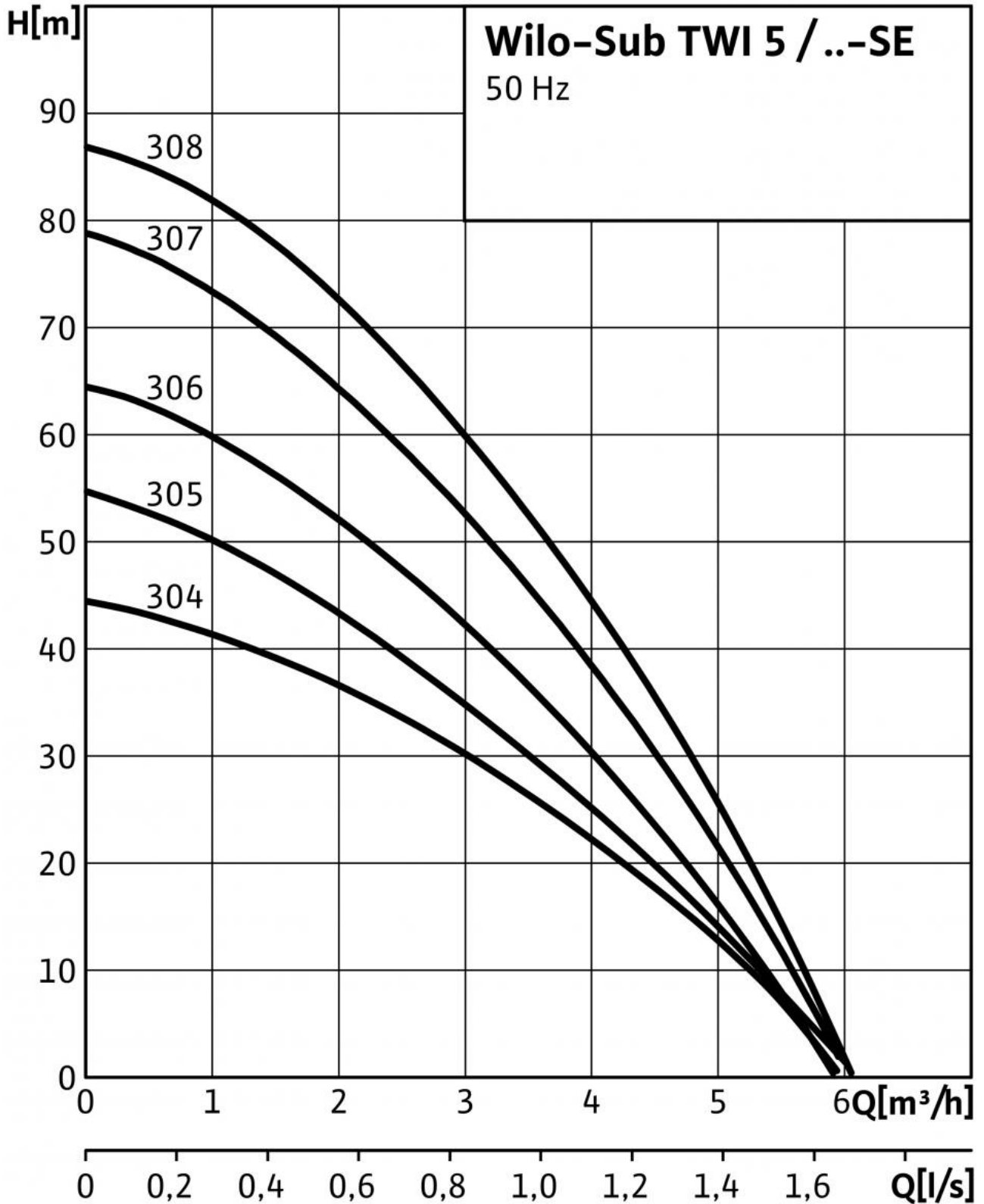
Maße und Maßzeichnungen: Sub-TWI 5-SE 304 (1~230 V, 50 Hz)

Maßzeichnung

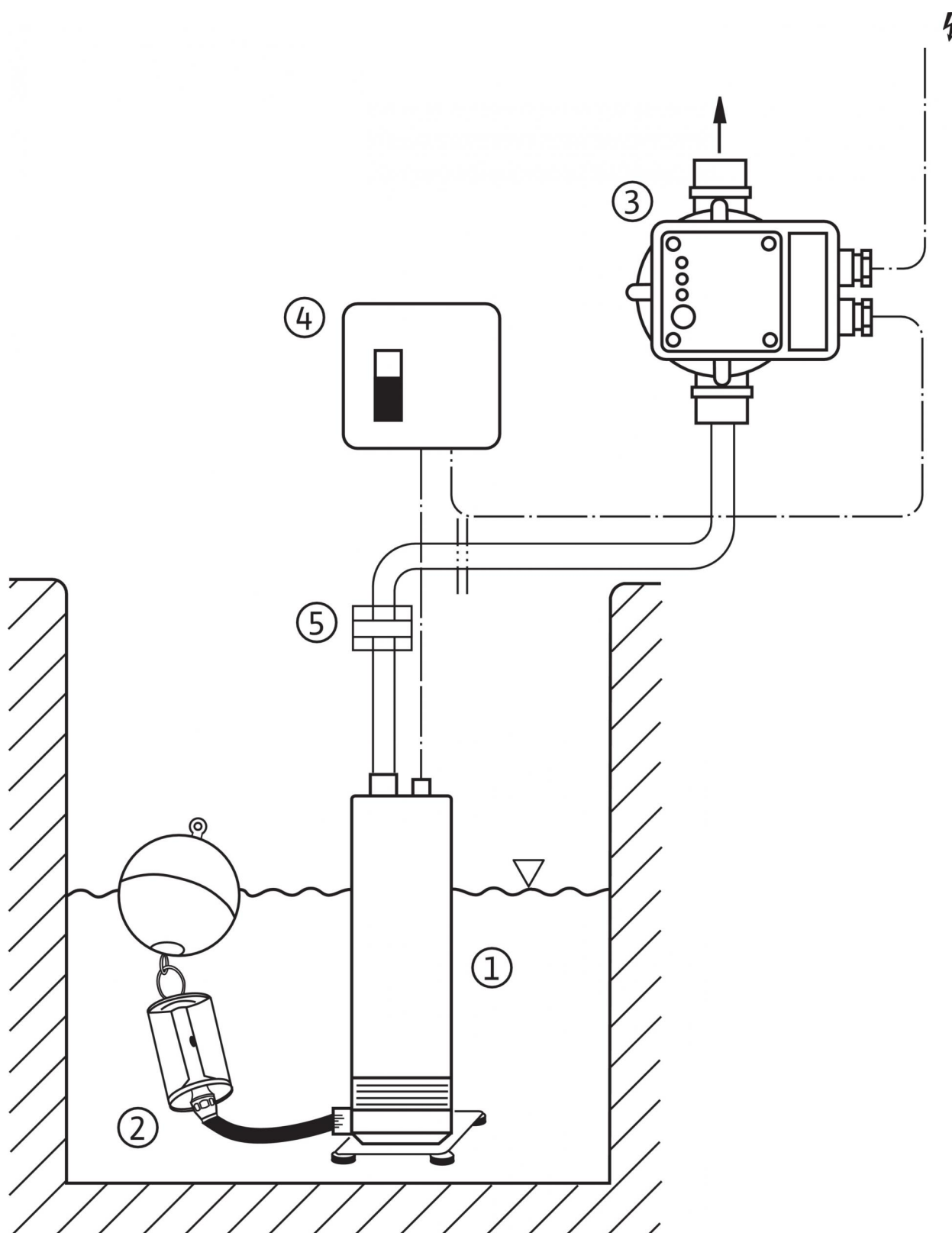


Kennlinien: Sub-TWI 5-SE 304 (1~230 V, 50 Hz)

Kennlinien
n = 2850 1/min



Installationzeichnungen: Sub-TWI 5-SE 304 (1~230 V, 50 Hz)



Legende

- | | |
|---|--|
| <ul style="list-style-type: none"> 1 2 3 4 5 | <ul style="list-style-type: none"> Unterwassermotor-Pumpe Wilo-Sub TWI 5-SE (1~) Schwimmender Ansaugfilter Ø 1" mit Verschraubung R 1/4 Elektronisch gesteuerter Strömungs- und Druckwächter Wilo-Fluidcontrol mit Rückflussverhinderer und Wassermangelschutz Max. Schaltleistung $P_2 \leq 1,5$ kW (max. Strom 10 A) sowie Wandhalterung Wilo-Fluidcontrol (Zubehör) Schaltkasten mit Ein-/Aus-Schalter (im Lieferumfang Wilo-Sub TWI 5-SE (1~)) Wilo-Schnellkupplung (siehe Zubehör Wasserversorgung) |
|---|--|