

Logis
Einhebel-Waschtismischer 100 ohne Ablaufgarnitur
 Oberfläche: **Chrom** Artikelnummer: **71101000**



Beschreibung

Merkmale

- ComfortZone 100
- Ausladung: 108 mm
- Auslaufhöhe: 93 mm
- Griffvariante: Hebelgriff
- Strahlart: Normalstrahl
- maximale Durchflussmenge bei 3 bar: 5 l/min
- Keramikmischsystem
- Temperaturbegrenzung einstellbar
- für Durchlauferhitzer geeignet
- Anschlussart: G 3/8 Anschlussschläuche
- Anschlussgröße: DN15
- EU-Taxonomie: max. 6 l/min - wesentlicher Beitrag (SC) möglich
- DVGW NW-6506CP0553
- P-IX 28113/IO
- EPD Basin Faucets

Technologie



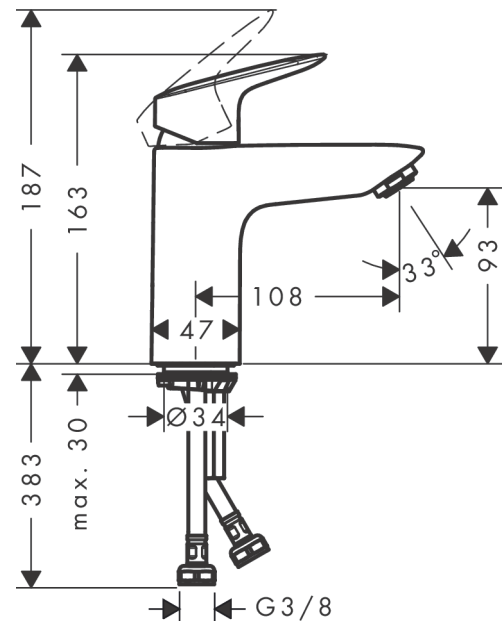
Zertifikate / Nachhaltigkeit



Produktabbildung



Maßzeichnung



Logis

Einhebel-Waschtismischer 100 ohne Ablaufgarnitur

Oberfläche: **Chrom** Artikelnummer: **71101000**



Durchflussdiagramm

