

PANNELLI VASCA CON FINITURA

Manuale d'installazione & manutenzione
Installation & Maintenance Manual
Installations- & Wartungsanleitung
Manual de instalación & mantenimiento
Notice d'installation & maintenance
Руководство по установке и обслуживанию

ITALIANO

INDICE

Configurazioni	Pag. 4
Premesse	Pag. 6
Kit di montaggio	Pag. 24
A	Pag. 35
B	Pag. 37
C1	Pag. 41
C2	Pag. 46
CD	Pag. 52

DEUTSCH

INHALTSVERZEICHNIS

Konfiguration	Seite 4
Vorwort	Seite 12
Inhalt des Montage-Sets	Seite 24
A	Seite 35
B	Seite 37
C1	Seite 41
C2	Seite 46
CD	Seite 52

FRANÇAIS

TABLE DES MATIERES

Configurations	Page 4
Préface	Page 18
Contenu du kit de montage	Page 24
A	Page 35
B	Page 37
C1	Page 41
C2	Page 46
CD	Page 52

ENGLISH

CONTENTS

Configurations	Page 4
Introduction	Page 9
Contents of the installation kit	Page 24
A	Page 35
B	Page 37
C1	Page 41
C2	Page 46
CD	Page 52

ESPAÑOL

INDICE

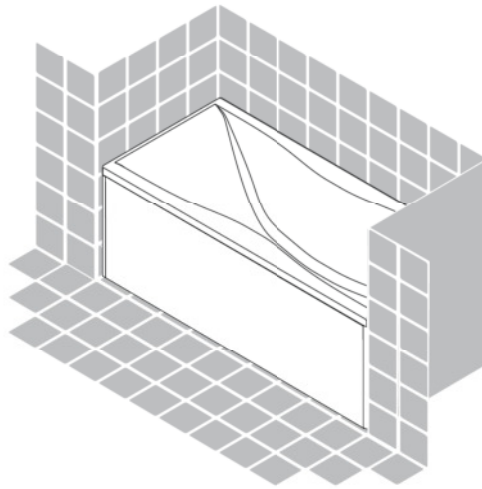
Configuraciones	Pág. 4
Introducción	Pág. 15
Contenido del kit de montaje	Pág. 24
A	Pág. 35
B	Pág. 37
C1	Pág. 41
C2	Pág. 46
CD	Pág. 52

РУССКИЙ

СОДЕРЖАНИЕ

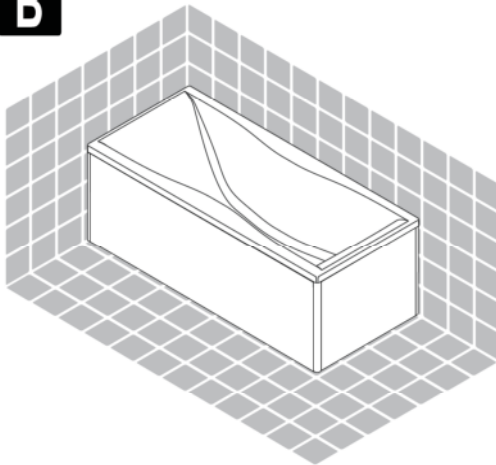
Конфигурации	страница 4
Введение	страница 21
Содержимое набора по монтажу	страница 24
A	страница 35
B	страница 37
C1	страница 41
C2	страница 46
CD	страница 52

A

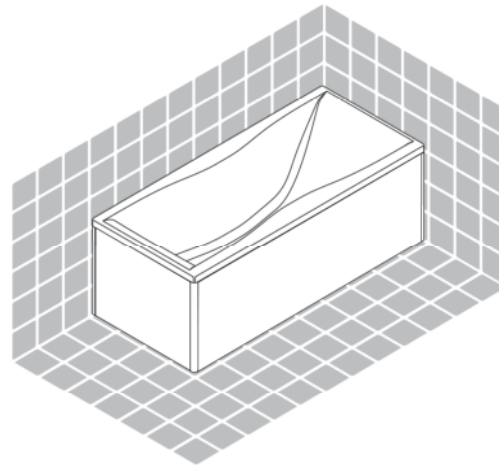


Installazione a nicchia (con 1 pannello)
Alcove installation (with 1 panel)
Nischeninstallation (mit 1 Paneel)
Instalación en cavidad (con 1 panel)
Installation en niche (avec 1 panneau)
Установка в нише (с 1 панелью)

B

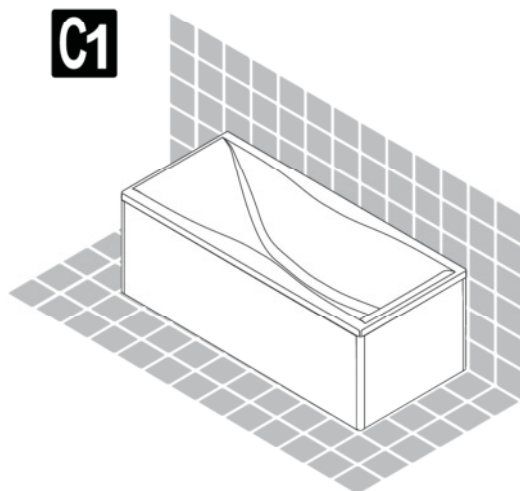


SINISTRO • LEFT • LINKS
IZQUIERDA • GAUCHE • LINKS
LEWA • ЛЕВОСТОРОННЯЯ • ΑΡΙΣΤΕΡΑ • ESQUERDO

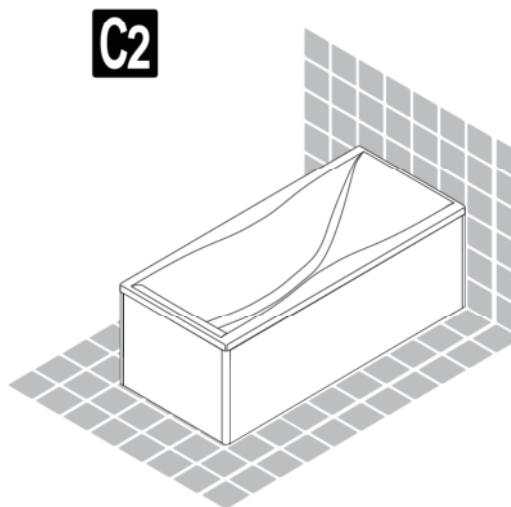


DESTRO • RIGHT • RECHTS
DERECHA • DROIT • RECHTS
PRAWA • ПРАВОВОСТОРОННЯЯ • ΔΕΞΙΑ • DIREITO

Installazione ad angolo (con 2 pannelli)
Corner installation (with 2 panels)
Eckinstallation (mit 2 Paneelen)
Instalación angular (con 2 paneles)
Installation en angle (avec 2 panneaux)
Установка в углу (с 2 панелями)

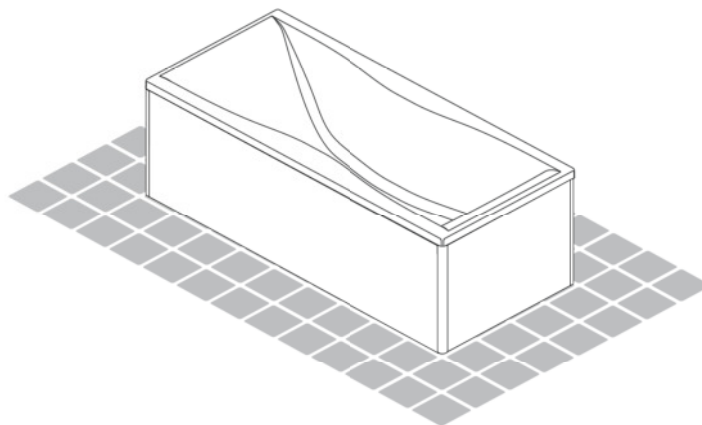


Installazione a muro frontale (con 3 pannelli)
Installation against back wall (with 3 panels)
Frontale Wandinstallation (mit 3 Paneelen)
Instalación en pared frontal (con 3 paneles)
Installation avec mur frontal (avec 3 panneaux)
Установка около стены (с 3 панелями)



Installazione a muro laterale (con 3 pannelli)
Installation against side wall (with 3 panels)
Seitliche Wandinstallation (mit 3 Paneelen)
Instalación en pared lateral (con 3 paneles)
Installation avec mur latéral (avec 3 panneaux)
Установка торцом к стене (с 3 панелями)

D



Installazione centro stanza (con 4 pannelli)
Freestanding installation (with 4 panels)
Installation in der Raummitte (mit 4 Paneelen)
Instalación en el centro de la habitación (con 4 paneles)
Installation au centre de la pièce (avec 4 panneaux)
Установка в центре помещения (с 4 панелями)

PREMESSA

Il seguente manuale è destinato agli installatori, descrive sistemi e metodi da adottare per eseguire una corretta installazione del prodotto.

ATTENZIONE: L'azienda non garantisce una perfetta corrispondenza tra le colorazioni dei pannelli appartenenti a lotti diversi, pertanto eventuali differenze in tal senso non sono da considerarsi difetti di produzione.

SIMBOLOGIA ADOTTATA NEL MANUALE

Durante la consultazione del presente manuale d'installazione, e in alcuni punti sul prodotto stesso, vengono indicati alcuni simboli descritti come sotto.

SIMBOLOGIA CONVENZIONALE E SUA DEFINIZIONE.



ATTENZIONE PERICOLO DI FOLGORAZIONE.

Segnala al personale interessato che l'operazione descritta presenta, se non effettuata nel rispetto delle normative di sicurezza, il rischio di subire uno shock elettrico.



ATTENZIONE PERICOLO GENERICO.

Segnala al personale interessato che l'operazione descritta presenta, se non effettuata nel rispetto delle norme di sicurezza, il rischio di subire danni fisici.



NOTA.

Segnala al personale interessato informazioni che, se non rispettate, possono causare lievi ferite alla persona o danni al prodotto.



AVVERTENZE.

Segnala al personale interessato informazioni il cui contenuto è di rilevante considerazione o importanza.



INSTALLATORE IDRAULICO.

Tecnico qualificato in grado di installare il prodotto alle condizioni normali, di intervenire sugli organi meccanici per effettuare tutte le regolazioni, interventi di manutenzione e riparazioni necessarie. Non è abilitato ad intervenire su impianti elettrici in presenza di tensione.



INSTALLATORE ELETTRICO.

Tecnico qualificato in grado di installare il prodotto alle condizioni normali. E' preposto a tutti gli interventi di natura elettrica di regolazione, di manutenzione e di riparazione.

E' in grado di operare in presenza di tensione all'interno di armadi o scatole elettriche.



ATTENZIONE

Segnala oggetti presenti solo in determinate versioni del prodotto.



OPTIONAL

Segnala oggetti presenti solo se ordinati al momento dell'acquisto.



MATERIALE DI CONSUMO

Segnala oggetti non forniti dal costruttore.

PRESCRIZIONI DI SICUREZZA

- Prima dell'installazione del prodotto verificare che la zona dove verrà installato, sia sufficientemente livellato, che ne possa sopportare il peso, (vedi predisposizioni per l'installazione) e che vi siano le predisposizioni tecnologiche necessarie. Deve inoltre verificare che le pareti e/o il pavimento, al quale sarà accostato/installato il prodotto, sia interamente piastrellato per tutta la misura d'ingombro del prodotto stesso.
- La manutenzione e la messa a punto del prodotto, deve essere eseguita esclusivamente da personale specializzato.
- Ricordarsi che dopo ogni intervento di manutenzione o regolazione si devono rimontare le parti di ispezione e protezione.
- Le fasi di assemblaggio e messa in opera del prodotto, a causa dei pesi e degli ingombri elevati, non vanno eseguite da una sola persona.
- Non manomettere o inibire o disconnettere i dispositivi del prodotto.
- Per nessuna ragione creare by-pass ne utilizzarli per fini diversi da quelli stabiliti e per cui sono stati installati.
- Non togliere o manomettere volutamente le parti di ispezione, ne rimuovere o nascondere le etichette di identificazione del prodotto.
- L'installazione di dispositivi elettrici (prese, interruttori, lampade, ecc.) dentro la sala da bagno nel quale verrà installata l'apparecchiatura, deve essere conforme alle norme vigenti in materia.
- È assolutamente vietato utilizzare qualsiasi tipo di apparecchio elettrico all'interno e nelle immediate vicinanze del prodotto durante l'utilizzo.

ATTENZIONE.

Non utilizzare silicone acetico.

- Verificare, leggendo le istruzioni allegate al flacone, che il silicone non sia acetico.
- L'utilizzo di silicone acetico potrebbe causare il danneggiamento delle parti in materiale acrilico.
- Qualora fosse necessario sostituire dei componenti contattare il centro assistenza più vicino e utilizzare solo ed esclusivamente parti di ricambio originali.
- Alla fine della vita del prodotto non si dovrà disperderlo nell'ambiente, ma è necessario rivolgersi alle agenzie di smaltimento preposte.

ATTENZIONE.

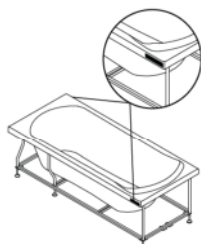
La casa costruttrice declina ogni responsabilità:

- Qualora non vengano rispettate le disposizioni d'installazione e manutenzione riportate nel presente manuale.
- Qualora il prodotto venga usato o posto in opera non conformemente alle norme vigenti nel paese di installazione.
- Qualora la manutenzione straordinaria non venga effettuata da personale qualificato.

Serial number (Figura A) da usare ad ogni richiesta d'intervento.

Non rimuovere l'adesivo dal prodotto!

Fig.A

**ATTENZIONE.**

- **Leggere attentamente il manuale in ogni sua parte prima di utilizzare il prodotto.**
- Conservare il presente manuale per consultazioni future.
- Il manuale è concepito per differenti modelli e versioni, pertanto, l'estetica del prodotto potrà essere differente da come viene illustrato nelle immagini. Nonostante ciò le istruzioni rimangono invariate.
- La Ditta costruttrice si riserva il diritto di apportare tutte le modifiche ritenute opportune senza obbligo di preavviso o sostituzione.
- Questo prodotto può essere destinato solo all'uso per il quale è stato concepito. Il costruttore non è responsabile per eventuali danni derivati da utilizzi impropri.
- I dati di riconoscimento del prodotto (modello, potenza elettrica, voltaggio, nome del costruttore) sono riportati sul talloncino argentato posto sulla centralina e sul certificato di garanzia. Esso viene rilasciato al momento del collaudo.
- Assicurarsi che lo scarico sia sempre efficiente.
- Installare un dispositivo addolcitore per eliminare depositi calcarei.
- Assicurarsi che il pavimento, circostante al prodotto, sia sempre pulito e asciutto in modo da evitare scivolamenti e cadute in entrata e uscita dal prodotto stesso.
- Prestare la massima **ATTENZIONE**, quando la superficie del prodotto è bagnata, in quanto in tal caso si verifica un aumento del potenziale di scivolamento. Ciò in particolare quando si utilizzano sapone, shampoo, detersivi per la pulizia del prodotto ecc..
- E' sconsigliato l'utilizzo del prodotto con acqua a temperatura eccessivamente elevata. Utilizzare acqua con temperatura massima di 38°C.
- Le persone affette da obesità, disturbi cardiaci o di pressione sanguigna, problemi al sistema circolatorio, diabete, anziani o a donne in stato di gravidanza dovrebbero consultare il medico prima di utilizzare il prodotto.
- Le persone che fanno uso di medicinali dovrebbero consultare il medico prima di utilizzare il prodotto poiché alcuni farmaci possono indurre sonnolenza, influire sul battito cardiaco, sulla pressione sanguigna e sulla circolazione.
- E' vietato l'uso di alcolici, droghe o medicinali prima e durante l'utilizzo del prodotto perché potrebbero portare alla perdita di coscienza.
- L'apparecchio non è destinato ad essere usato da persone (inclusi i bambini) le cui capacità fisiche, sensoriali o mentali siano ridotte, oppure con mancanza di esperienza o di conoscenza, a meno che esse abbiano potuto beneficiare, attraverso l'intermediazione di una persona responsabile della loro sicurezza, di una sorveglianza o di istruzioni riguardanti l'uso dell'apparecchio.
- **ATTENZIONE:** I bambini possono utilizzare il prodotto senza sorveglianza, solo se sono state date adeguate istruzioni sul funzionamento del prodotto in modo tale che il bambino sia in grado di utilizzare l'apparecchio in modo sicuro e sia consapevole dei pericoli nell'uso improprio.
- Quando il prodotto non viene utilizzato scollegare l'alimentazione elettrica mediante l'interruttore bipolare posto

a monte dell'apparecchio.

Tutte le misure indicate sono espresse in mm.

PREDISPOSIZIONI PER L'INSTALLAZIONE

Il carico a pavimento richiesto è di Min. 200 Kg/m² è pertanto necessario che il locale in cui viene installato il prodotto soddisfi Al fine di non danneggiare le parti del miscelatore montare un filtro a monte dello stesso.

DATI TECNICI:

- Pressione dinamica minima: _____ 150 kPa (1,5 bar)
- Pressione di esercizio: _____ 350 kPa (max 3,5 bar)
- Pressione di esercizio consigliata: _____ 250 kPa (2,5 bar)
- Temperatura dell'acqua calda: _____ max 60°C

La scatola di potenza, da allacciare al punto **C.V.** (vedi predisposizioni per l'installazione) è presente in tutte le versioni con sistema tranne nella versione manuale.

Per la connessione elettrica alle scatole di potenza (solo per le versioni del prodotto che sono munite di scatola di potenza) utilizzare un cavo del tipo H07 RN-F con sezione di 2,5 mm².

La connessione alla rete elettrica prevede inoltre l'installazione di un interruttore bipolare, nelle vicinanze dell'apparecchio, a monte delle scatole di potenza, con apertura dei contatti di almeno 3 mm, idoneo ad una tensione di 220/240 V ed una corrente di 16 A. Il prodotto deve essere collegato ad un impianto elettrico provvisto di interruttore magnetotermico differenziale da 0,03 A.

La struttura portante del prodotto è metallica. E' pertanto richiesto un efficiente impianto di dispersione a terra avente sensibilità secondo quanto previsto dalle normative.

**CAVO DI TERRA.**

Il cavo di messa a terra va collegato in modo fisso e permanente alla rete elettrica.

**COLLEGAMENTO EQUIPOTENZIALE.**

L'apparecchiatura va collegata all'impianto equipotenziale del locale e debitamente fissato all'apposito morsetto presente nel prodotto.

Per l'installazione è necessario disporre dei seguenti accessori non forniti dalla casa costruttrice:

- a) Raccordi necessari per l'allacciamento del miscelatore alla rete idrica dell'abitazione (connessione al miscelatore con raccordi da 1/2").
- b) Raccordi necessari per il collegamento dello scarico incassato a pavimento alla colonna di scarico della vasca (connessione alla colonna di scarico con sifone avente ghiera da 1 1/2").

MANUTENZIONE ORDINARIA E STRAORDINARIA

Per mantenere inalterata negli anni la lucentezza del prodotto usare acqua con temperatura non superiore a 60° C.

Utilizzare, per la pulizia, una spugna morbida inumidita con acqua e detersivi liquidi neutri non abrasivi.

Dopo la pulizia sciacquare bene con abbondante acqua per eliminare definitivamente i residui del prodotto detergente ed asciugare con panno morbido.

EVITARE:

- detersivi che contengono acido cloridrico, acido formico, candeggina oppure acido acetico, poiché questi potrebbero causare notevoli danni.
- l'uso di panni con fibre sintetiche, spugne abrasive, tamponi

con fili metallici, detersivi solidi e liquidi contenenti abrasivi, alcool, acidi di uso domestico, acetone o altri solventi perché intaccano la superficie.

– la formazione di depositi calcarei con la pulizia periodica.

IMPORTANTE:

Possono causare danni anche residui di prodotti da toilette come creme, saponi liquidi, shampoo, gel doccia, coloranti per capelli, profumi, dopobarba e smalto per unghie.

Sciacquare bene con abbondante acqua per eliminare definitivamente i residui.

SUPERFICI IN FINITURA LEGNO

Come per il legno tradizionale, anche per le superfici in finitura legno non può essere garantita una assoluta costanza di colorazione tra un lotto di produzione e un altro. Una eventuale leggera differenza di colorazione fra due serie di pannelli non può quindi essere considerato un difetto.

Utilizzare, per la pulizia, un panno in Microfibra oppure un panno umido e un detergente neutro non abrasivo, diluito in acqua:
risciacquare e asciugare la superficie dopo la pulizia.

EVITARE:

– l'uso di panni con fibre sintetiche, spugne abrasive, tamponi con fili metallici, detersivi solidi e liquidi contenenti abrasivi, alcool, acidi di uso domestico, acetone, trielina o altri solventi perché intaccano la superficie.

– oli essenziali e sali da bagno.

IMPORTANTE:

Come è noto, il legno naturale e quindi anche le superfici in finitura legno, reagiscono alla luce diretta e indiretta, naturale e artificiale (lampade a incandescenza e al neon). Una progressiva modificazione dell'aspetto della superficie, nel tempo, è quindi un fenomeno naturale e non un difetto. In particolare il calore e l'umidità interagiscono con la luce, accelerando il processo di invecchiamento.

La manutenzione straordinaria deve essere effettuata da personale qualificato.

In caso di guasto o cattivo funzionamento del prodotto, per l'operatività della garanzia, se attuale, rivolgersi esclusivamente a personale tecnico autorizzato. Il costruttore non risponde di eventuali danni causati da prodotti manomessi o riparati impropriamente.

ANOMALIE E RIMEDI

Nel caso in cui risultino delle anomalie, fare le seguenti verifiche.



Le verifiche relative ai collegamenti elettrici vanno eseguite esclusivamente da un installatore elettrico.

Nel caso in cui i comandi risultino completamente spenti verificare che:

- L'interruttore sia acceso.
- Arrivi tensione all'apparecchio.
Prendendo come riferimento altri elettrodomestici sicuramente funzionanti verificare che ci sia corrente nella rete elettrica di casa.



Le verifiche relative ai collegamenti idraulici vanno eseguite esclusivamente da un installatore idraulico.

Nel caso in cui il deflusso dell'acqua sia lento, verificare che lo

scarico non sia intasato.

Qualora compiendo le operazioni indicate il problema non si dovesse risolvere contattare direttamente il centro assistenza più vicino o direttamente la ditta costruttrice.

INTRODUCTION

This manual is designed to be used by installers. It describes the systems and methods to be adopted for a correct installation of the product.

WARNING: the company does not guarantee a perfect colour match between panels belonging to different lots; any differences in that sense are not to be considered manufacturing defects.

SYMBOLS USED IN THIS MANUAL

symbols described below are used in this installation manual and on certain parts of the product itself.

CONVENTIONAL SYMBOLS AND THEIR MEANING.



WARNING DANGER OF ELECTROCUTION.

Warn user that, if the described operation is not performed observing safety regulations, there is a risk of electric shock.



WARNING: GENERAL DANGER.

Warn user that, if the described operation is not performed observing safety regulations, there is a risk of physical injury.



NOTE.

Inform the personnel involved - information that, if not observed, may lead to minor injuries to people or damage to the product.



WARNINGS.

Inform the personnel involved -important information.



HYDRAULIC INSTALLER.

A skilled technician capable to install the product under normal conditions and carry out all adjustments, maintenance and repair jobs on mechanical parts as necessary. The technician is not authorised to work on live electrical systems.



ELECTRICAL INSTALLER.

A Specialist technician capable of installing the product under normal conditions, is responsible for all electrical work, such as setting, maintenance and repairs. The technician is capable of working in energized control cabinets or on electrical sockets.



WARNING

Inform features present only in some versions of the products.



OPTIONAL

Items present only if ordered.



CONSUMPTION MATERIAL

Items not provided by the manufacturer.

SAFETY REGULATIONS

- Before installing the product, check that the floor where it will be installed is sufficiently levelled, that it can support its weight (see installation preparations) and that all necessary inlets and outlets have been provided.
You must also make sure that the walls and/or floor, on which the product will be placed up against/installed, are fully tiled for the entire extension of the product.
- Product maintenance and setup must be performed exclusively by specialised service personnel only.
- Remember that all inspection and protective panels must be refitted after maintenance or adjustment.
- Due to its weight and size, the appliance must be assembled installed by more than one person.
- Do not tamper, disable or disconnect the product devices.
- In any case, do not create by-passes or use them for purposes other than those for which they were installed.
- Do not remove or tamper with the inspection panels and do not remove or conceal the product identification labels.
- Installation of electrical devices (sockets, switches, lamps, etc.) inside the bathroom where the appliance is to be installed must be in compliance with current regulations.
- It is absolutely forbidden to use any type of electrical appliance inside or next to the product during use.

WARNING.

Do not use acetic silicone.

- Read the instructions supplied with the bottle to make sure that the silicone is not acetic.
- If acetic silicone is used, acrylic parts might be damaged.
- If you need to replace any parts, contact your nearest service centre and use original spare parts only.
- At the end of the product's life, do not abandon it in the environment; contact a disposal firm.

WARNING.

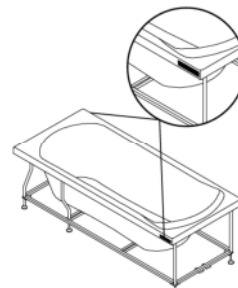
The manufacturer declines all responsibility:

- If the installation and maintenance instructions contained herein are not complied with.
- If the product is not used or installed in compliance with the existing standards of the installed country.
- If the special maintenance is not carried out by qualified personnel.

Serial number (Figure A) to state in each intervention request.

Do not remove the sticker from the product!

Figure A



WARNING.

- Read the manual carefully in all its parts before using the product.
- Keep this manual for further consultation.
- The manual is intended for different models and versions, so

the product may look different from the manual illustrations. However the instructions remain unchanged.

- The company reserves the right to make any changes considered suitable without notice or replacement.
- This product is intended only for the use for which it has been designed. The manufacturer is not responsible for any damage caused by improper usage.
- The product identification data (model, power, voltage, manufacturer's name) are contained in the silver data plate on the unit and on the warranty card. It is issued at the time of testing.
- Make sure that the drain is always efficient.
- Install a water softener to eliminate scale.
- Ensure that the floor around the product is always dry and clean, to avoid slips or falls entering or editing the product itself.
- Pay maximum attention when the surrounding floor is wet, as there will be a potentially high risk of slipping. This, mainly, when using soaps, shampoos, clearing detergents, etc..
- It is not advisable to use the shower cabin with water that is too hot. Use water with a maximum temperature of 38°C.
- People affected by obesity, weak heart condition or blood pressure disorders, circulation problems, diabetes, elderly people or pregnant women should consult a doctor before using the product.
- People who take medicines should consult a doctor before using the product as some medicines may cause sleepiness, affect heart beat, blood pressure and circulation.
- Do not use alcoholic substances, drugs or medicines before and during the use of the product as they could cause unconsciousness.
- This product is not intended to be used by persons (including children) with reduced physical, sensory or mental capabilities or lack of experience or knowledge, unless they have been given appropriate supervision or instruction concerning use of the appliance by a person responsible for their safety.
- **WARNING:** children may use the product unsupervised only when its operation has been clearly explained to them and they are able to use it safely while recognising the dangers of misuse.
- When the product is not used, disconnect it completely by turning off the double-pole switch installed on upstream the appliance.

All measurements are in mm.

PRE-INSTALLATION REQUIREMENTS

The requested floor load is of Min. 200 Kg/m². The premises fitting the product must, therefore, meet this condition.

To prevent damaging the mixer parts, place a filter upstream of the mixer.

TECHNICAL INFORMATION:

- Minimum flow pressure: _____ 150 kPa (1,5 bar)
- Operating pressure: _____ 350 kPa (max 3,5 bar)
- Recommended operating pressure: _____ 250 kPa (2,5 bar)
- Hot water temperature: _____ max 60°C

The power supply box, to be connected to point **C.V.** (see Pre-installation requirements) is supplied in all versions except the manual version.

To make the electrical connection to the power supply box (only for product versions supplied with the power supply box) use an H07 RN-F cable with diameter of 2.5 mm².

When making the connection to the electrical mains, a double-pole switch must also be fitted near the appliance, upstream of the power supply box, with contacts opening by at least 3 mm,

and suitable for 220/240 V 16 A.

The appliance must be connected to an electrical system provided with a 0.03 A differential thermal breaker.

The product's supporting structure is metallic. An efficient ground system is therefore required, with sensitivity meeting the relevant standards.



GROUNDWIRE.

The ground wire must be connected and fixed permanently to the electrical system.



EQUIPOTENTIAL CONNECTION.

The equipment must be connected to the equipotential system of the room and duly fastened to its terminal to be found in the product.

The following accessories (not supplied by the manufacturer) are required for installation:

- Fittings to connect the mixer to the domestic water mains (connection to mixer via ½" fittings).
- fittings needed to connect the sunken drainage to the drain column of the bath (connection to waste column with 1 ½" collar waste trap)

ROUTINE AND SPECIAL MAINTENANCE

Use water up to a maximum of 60°C to maintain the shine of the product over the years.

Use a soft sponge dampened with water and non-abrasive neutral liquid detergents for cleaning.

After cleaning, rinse thoroughly with plenty of water to remove all traces of detergent and dry with a soft cloth.

AVOID:

- cleaning materials which contain hydrochloric acid, formic acid, bleach or acetic acid, as they can cause considerable damage.
- synthetic fibre cloths, scouring pads, metal pads, abrasive detergents, alcohol, acids for domestic use, acetone or other solvents which damage the surface.
- the build-up of limescale by cleaning regularly.

IMPORTANT:

Residues of toiletries such as liquid soaps, shampoos and shower gels, hair dyes, perfumes, aftershave and nail varnish can also cause damage.

Rinse thoroughly with plenty of water to remove all traces of detergent.

WOOD FINISH SURFACES

Like for traditional wood, wood finish surfaces cannot guarantee absolute colour consistency between one production batch and another. Therefore a slight difference in colour between two series of panels cannot be considered a defect.

Clean using a Microfibre cloth or a moist cloth and non-abrasive neutral detergent diluted in water: **rinse the surface and dry it after cleaning.**

AVOID:

- using cloths with synthetic fibres, abrasive sponges, scouring pads, solid and liquid detergents containing abrasives, alcohol, household use acids, acetone, trichloroethylene or other solvents as they corrode the surface.
- essential oils and bath salts.

IMPORTANT:

As is known, natural wood and therefore wood finish surfaces as well, react to direct and indirect, natural and artificial light (incandescent lamps and neons). Therefore as time goes on a progressive change in the appearance of the surface is natural and not a defect. Heat and humidity especially interact with light speeding up aging.

Special maintenance must be carried out by qualified personnel.

In case of failures or malfunctioning of the product, contact only authorised technicians to avoid losing warranty rights. The manufacturer shall not be held responsible for any damage caused by products that have been tampered with or repaired wrongly.

TROUBLESHOOTING

In the event of abnormalities run the following checklist.



All electrical connection checkup must be performed by an electrical installation technician.

If there is no response from the wall controls, check that:

- The switch is on.
- The appliance is powered. Check that the domestic power supply is working by testing other electrical household appliances which you know are operating correctly.



All hydraulic connection checkup must be performed by a hydraulic installation technician.

If the water is slow to drain away, check that the drain is not blocked.

If the above operations do not solve the problem, contact your nearest service centre or the company.

VORWORT

Die vorliegende Anleitung ist für den Installateur gedacht. Sie beschreibt die korrekte Vorgehensweise für den Einbau des Produktes.

ACHTUNG: Das Unternehmen garantiert keine perfekte Farbübereinstimmung bei Paneelen aus verschiedenen Produktionslosen. Daher sind eventuelle derartige Unterschiede nicht als Produktionsfehler zu betrachten.

IN DER ANLEITUNG VERWENDETE SYMBOLE

In der vorliegenden Einbauanleitung und an einigen Stellen auf dem Produkt selbst, befinden sich Symbole, die nachfolgend beschrieben werden.

ÜBLICHE SYMBOLE UND IHRE BESCHREIBUNG.



ACHTUNG STROMSCHLAG.

Meldet dem betreffenden Personal, dass der beschriebene Vorgang, falls nicht unter Einhaltung der Sicherheitsvorschriften durchgeführt, das Risiko eines elektrischen Schlags birgt.



ACHTUNG ALLGEMEINE GEFAHR.

Meldet dem betreffenden Personal, dass der beschriebene Vorgang, falls nicht unter Einhaltung der Sicherheitsvorschriften durchgeführt, das Risiko von Körperverletzungen birgt.



ANMERKUNG.

Weist das betreffende Personal auf Informationen hin, deren Nichtbeachtung zu leichten Personen- oder Produktschäden führen kann.



HINWEISE.

Weist das betreffende Personal auf Informationen hin, deren Inhalt wichtig ist und berücksichtigt werden soll.



INSTALLATEUR.

Fachtechniker, der imstande ist, das Produkt unter normalen Bedingungen einzubauen und Eingriffe wie Einstellungen, Wartungs und notwendige Reparaturarbeiten an mechanischen Teilen auszuführen.

Er ist nicht befähigt, Eingriffe an unter Spannung stehenden Elektroanlagen auszuführen.



ELEKTROINSTALLATEUR.

Fachtechniker, der imstande ist, das Produkt unter normalen Bedingungen einzubauen. Er ist für alle Eingriffe elektrischer Art wie Einstellungen, Wartung und Reparaturen zuständig. Er ist imstande, in unter Spannung stehenden Schaltschränken oder elektrischen Dosen zu arbeiten.



ACHTUNG

Es zeigt Zubehör an, welche nur in eigenen Versionen des Produktes dabei sind.



OPTIONEN

Zeigt enthaltene Optionen, nur wenn bestellt.



HANDELSARTIKEL

Zeigt Artikel, die nicht vom Hersteller erzeugt werden.

SICHERHEITSVORSCHRIFTEN

- Vor dem Einbau des Produktes muss geprüft werden, ob der Fußboden, auf dem es installiert wird, ausreichend nivelliert ist, ob der Boden das Gewicht tragen kann (siehe Einbauvorbereitungen) und ob alle notwendigen Anschlüsse vorhanden sind.
Außerdem ist sicherzustellen, dass die Wände und/oder der Fußboden, an denen das Produkt aufgestellt/installiert wird, im gesamten Bereich, den das Produkt einnimmt, verliert sind.
- Die Wartungs und Einstellungsarbeiten am Produktes dürfen nur von geschultem Fachpersonal durchgeführt werden.
- Es ist zu beachten, dass nach jeder Wartungs- oder Einstellungsarbeit die verschiedenen Inspektions- und Schutzbauteile wieder montiert werden.
- Die Produktmontage und Inbetriebnahme kann aufgrund des Gewichts und der großen Ausmaße nicht von einer einzigen Person durchgeführt werden.
- Die Produkt-Vorrichtungen keinesfalls beschädigen, sperren oder auseinander nehmen.
- Keinesfalls Bypässe schaffen und die vorhandenen Bypässe nur für den Zweck benutzen, für den sie ursprünglich vorgesehen und installiert worden sind.
- Die Inspektionsbauteile nicht entfernen oder beschädigen und die Identifizierungsetiketten des Produkts nicht entfernen oder verdecken.
- Der Einbau von elektrischen Vorrichtungen (Steckdosen, Schalter, Lampen, usw.) im Badezimmer bzw. im Installationsraum des Geräts muss gemäß den jeweils geltenden Bestimmungen erfolgen.
- Es ist absolut verboten, während der Benutzung elektrische Geräte beliebiger Art im Produkt und in der nächsten Umgebung des Produkts zu benutzen.

ACHTUNG.

Kein essighaltiges Silikon verwenden.

- In der Silikonpackungs-beilage überprüfen, dass das Silikon nicht essighaltig ist.
- Der Gebrauch von essighaltigem Silikon könnte die Acrylteile beschädigen.
- Müssen Bauteile ausgewechselt werden, bitte die nächste Kundendienststelle kontaktieren und ausschließlich Originalersatzteile verwenden.
- Die Produktentsorgung erfolgt ausschließlich an den dafür vorhergesehenen Annahmestellen.

ACHTUNG.

Die Herstellerfirma lehnt in folgenden Fällen jede Verantwortung ab.

- Wenn die in der vorliegenden Gebrauchsanweisung aufgeführten Installations- und Wartungs-Vorschriften nicht eingehalten werden.
- Wenn das Produkt nicht gemäß den in dem Land der Montage geltenden Normen benützt und eingebaut wird.
- Wenn die außerordentliche Wartung nicht von geschultem Personal durchgeführt wird.

Artikelnummer (Abbildung.A) bei jeder technischen Anfrage zu benutzen.

Den Aufkleber auf dem Produkt nicht entfernen !

Abbildung. A



ACHTUNG.

- **Vor der Benutzung des Produkts lesen Sie bitte die vorliegende Gebrauchsanweisung vollständig und aufmerksam durch.**
- Bewahren Sie die vorliegende Gebrauchsanweisung auf, um jederzeit etwas nachschlagen zu können.
- Die Gebrauchsanweisung ist für verschiedene Modelle und Versionen geschrieben worden. Das Aussehen des Produkts kann daher von den Abbildungen abweichen; dies beeinträchtigt allerdings in keiner Weise die Anleitungen.
- Die Firma behält sich das Recht vor, ohne Vorankündigung jeglicher Austausch oder Änderungen vorzunehmen, die sie für angebracht hält.
- Das vorliegende Produkt darf nur zu dem Zweck benutzt werden, für den es entworfen wurde. Der Hersteller ist nicht verantwortlich für eventuelle, aus unzureichendem Gebrauch resultierende Schäden.
- Die Produktdaten (Modell, elektrische Leistung, Name des Herstellers) sind auf dem silberfarbenen Kontrollabschnitt auf dem Steuergerät sowie auf dem Garantiezertifikat vermerkt. Dieser wird zum Zeitpunkt der Abnahme ausgestellt.
- Vergewissern Sie sich, dass der Abfluss stets gut funktioniert.
- Zur Entfernung von Kalkablagerungen eine Enthärtervorrichtung installieren.
- Vergewissern Sie sich, dass der Boden in der unmittelbaren Nähe des Produktes sich immer im sauberen und trockenen Zustand befindet um Ausrutsch- bzw. Verletzungs-Risiko beim ein- u. aus-steigen zu vermeiden
- Wenn die Produktoberfläche nass ist, größte ACHTUNG beim ein- u. aus-steigen geben, da einen potentiellen Ausrutschrisiko gegeben ist, insbesondere wenn Shampoo, Badeschaum, Reinigungsmittel o.ä. benutzt wird.
- Vom Gebrauch des Produktes mit zu heißem Wasser wird abgeraten. Benutzen Sie Wasser mit einer Höchst-Temperatur von 38°C.
- Personen mit Übergewicht, Herz-Kreislauf oder Blutdruckstörungen, Diabetes, ältere Menschen und schwangere Frauen sollten vor der Benutzung des Produktes einen Arzt konsultieren.
- Personen, die Medikamente einnehmen, sollten vor der Benutzung des Produktes einen Arzt konsultieren, da bestimmte Medikamente zu Schläfrigkeit führen und den Herzschlag, Blutdruck oder Kreislauf beeinflussen können.
- Die Einnahme von Alkohol, Drogen und Medikamenten vor und während der Benutzung des Produktes ist untersagt, da sie zu Ohnmacht führen könnte.
- Das Gerät ist nicht für eine Benutzung durch Personen (einschließlich Kinder) bestimmt, deren körperliche, sensorische oder geistige Fähigkeiten vermindert sind oder die keine Erfahrung oder Kenntnis haben, es sei denn, dass diese Personen über die Zwischenschaltung einer für ihre Sicherheit zuständigen Person beaufsichtigt werden oder Anweisungen zur Benutzung des Geräts erhalten haben.
- **ACHTUNG:** Kinder dürfen das Produkt nur dann unbeaufsichtigt benutzen, wenn sie angemessen über die Funktionsweise des Produkts unterrichtet wurden, so dass das Kind in der Lage ist, das Gerät auf sichere Weise zu benutzen und die Gefahren einer unsachgemäßen Benutzung kennt.
- Wenn das Produkt nicht benutzt wird, muss die Stromversorgung durch Ausschalten des bipolaren Schalters, der sich vor dem Gerät befindet, getrennt werden.

Alle angegebenen Maße sind in mm.

EINBAUVORBEREITUNGEN

Die Bodenbelastung beträgt mindestens 200 Kg/m²; es ist daher erforderlich, dass der Aufstellungsort dieser Anforderung gerecht wird.

Um die Mischerteile nicht zu beschädigen, einen Filter vor den Mischer montieren.

TECHNISCHE DATEN:

- Mindestfließdruck: _____ 150 kPa (1,5 bar)
- Betriebsdruck: _____ 350 kPa (max 3,5 bar)
- Empfohlener Betriebsdruck: _____ 250 kPa (2,5 bar)
- Heißwasser Temperatur: _____ max 60°C

Die Leistungsdose, die am Punkt C.V. anzuschließen ist (**siehe Einbauvorbereitungen**) ist für alle Ausführungen mit System vorhanden, mit Ausnahme der manuellen Ausführung.

Für den elektrischen Anschluss an die Leistungsdosen (nur für die Ausführungen mit Leistungsdose) ein Kabel Typ H07 RN-F mit einem Querschnitt von 2,5 mm² verwenden.

Beim Netzanschluss ist außerdem der Einbau eines zweipoligen Schalters in der Nähe des Geräts oberhalb der Leistungs-dosen vorzunehmen, mit einer Öffnung der Kontakte von mindestens 3 mm und der für eine Spannung von 220/240 V und eine Stromstärke von 16 A vorgesehen ist. Das Produkt muss an eine elektrische Anlage angeschlossen werden, die mit einem 0,03 A magnetothermischen Differenzialschalter ausgestattet sein muss.

Die Tragstruktur des Produktes ist aus Metall, daher ist eine effiziente Erdungsanlage erforderlich, mit einer Ansprechempfindlichkeit gemäß den geltenden Richtlinien.

⚡ ERDUNGSKABEL

Das Erdungskabel ist fest und permanent an das Stromnetz anzuschließen.



POTENTIALAUSGLEICH

Das Gerät ist an die Potentialausgleichsanlage des Raums anzuschließen und ordnungsgemäß an der dafür vorgesehenen Klemme im Produkt zu befestigen.

Für den Einbau sind folgende, nicht vom Hersteller gelieferte Zubehörteile notwendig:

- a) Anschlussstücke, die für den Anschluss der Mischbatterie an das Wassernetz der Wohnung notwendig sind (Verbindung an der Mischbatterie mit 1/2" Anschlüssen).
- b) Verbindungsstücke für den Anschluss des in den Boden eingelassenen Abflusses an den Abfluß-Siphon der Wanne (Anschluss an das Abflußrohr mit Siphon mit Zwinge zu 1 1/2")

WARTUNG UND INSTANDHALTUNG

Damit das Produkt nicht im Laufe der Jahre an Glanz einbüßt, sollte niemals Wasser mit einer Temperatur von mehr als 60 °C in das Produkt verwendet werden.

Für die Reinigung einen weichen Schwamm benutzen, der mit Wasser und nicht scheuernden, neutralen Flüssigreiniger befeuchtet ist.

Nach der Reinigung mit viel Wasser gründlich nachspülen, um die Rückstände des Reinigungsmittels zu entfernen und dann mit einem weichen Tuch abtrocknen.

VERMEIDEN:

- Reiniger die Salzsäure, Ameisensäure, Chlorbleichlauge oder Essigsäure enthalten, da diese zu erheblichen Schäden führen können.
- Tücher mit Synthetikfasern, Scheuerschwämme, Scheuerkissen mit Metallfäden, feste oder flüssige Reinigungsmittel mit Scheuermitteln, Alkohol, haushaltsübliche Säuren, Azeton oder andere Lösungsmittel benutzen, da sie die Oberfläche beschädigen.
- Dem Aufbau von Verkalkungen ist durch regelmäßiges Reinigen vorzubeugen.

WICHTIGE HINWEISE:

Auch Körperpfleemittelrückstände wie z. B. Flüssigseifen, Shampoos, Duschgele, Haarfärbemittel, Parfüms, Rasierwasser und Nagellack können Schäden verursachen.

Mit viel Wasser gründlich abspülen, um die Rückstände endgültig zu entfernen.

Kundendienststelle oder direkt an den Hersteller.

OBERFLÄCHEN MIT ENDBEARBEITUNG AUS HOLZ

Wie für herkömmliches Holz, kann auch für die Oberflächen mit Endbearbeitung aus Holz keine 100% Farbbeständigkeit zwischen zwei unterschiedlichen Herstellungslosen garantiert werden. Sollte ein geringfügiger Unterschied in der Färbung von zwei verschiedenen Serien von Paneelen bestehen, kann dies nicht als Defekt betrachtet werden.

Verwenden Sie für die Reinigung ein Mikrofasertuch oder ein feuchtes Tuch, sowie ein neutrales, nicht scheuerndes und mit Wasser verdünntes Reinigungsmittel: **die Oberfläche nach der Reinigung mit klarem Wasser nachwischen und trocknen.**

VERMEIDEN:

- die Verwendung von Kunstfasertüchern, scheuernden Schwämmen, Schwämmen mit Metallfäden, flüssigen oder festen scheuernden Reinigungsmitteln, Alkohol, Säuren für den Hausgebrauch, Aceton, Trichloräthylen oder anderen Lösungsmitteln, da diese die Oberfläche angreifen.
- ätherische Öle und Badesalze.

WICHTIG:

Wie allgemein bekannt ist, reagiert natürliches Holz - und somit auch die Oberflächen mit Holzbeschichtung - auf direktes und indirektes, natürliches und künstliches (Glüh- oder Neonlampen) Licht. Eine allmähliche Veränderung der Oberflächenbeschaffenheit ist somit eine natürliche Erscheinung und kein Defekt. Vor allem Wärme und Feuchtigkeit interagieren mit Licht und tragen zur Beschleunigung des Alterungsprozesses bei.

Die Instandhaltung darf nur von qualifiziertem Personal ausgeführt werden.

Wegen der Operativität der Garantie, falls diese noch läuft, wenden Sie sich im Falle eines Defekts oder einer Funktionsstörung bitte ausschliesslich an autorisiertes technisches Personal. Der Hersteller übernimmt keine Verantwortung für Schäden, die durch unzulässig reparierte oder andersartig veränderte Geräte verursacht wurden.

STÖRUNGEN UND ABHILFEN

Sollten sich im Produkt Störungen ereignen, sind folgende Überprüfungen durchzuführen.



Die Überprüfungen der elektrischen Anschlüsse dürfen ausschließlich von einem Elektriker durchgeführt werden.

Falls die Schaltungen nicht funktionieren sollten, bitte überprüfen, ob:

- Der Schalter eingeschaltet ist.
 - Das Gerät mit Spannung versorgt wird.
- Strom im Stromnetz der Wohnung ist, indem man andere, bestimmt funktionierende Elektrohaushalt-geräte verwendet werden.



Die Überprüfungen der hydraulischen Anschlüsse dürfen ausschließlich von einem Hydrauliker ausgeführt werden.

Falls das Wasser langsam abfließt, ist zu prüfen, ob der Abfluss nicht verstopft ist.

Sollte das Problem nach Durchführung der angegebenen Vorgänge nicht gelöst sein, wenden Sie sich bitte an die nächste

INTRODUCCIÓN

Este manual está destinado a los técnicos instaladores y describe los sistemas y métodos que hay que adoptar para efectuar correctamente la instalación del producto.

ATENCIÓN: La empresa no garantiza una perfecta correspondencia entre los colores de los paneles pertenecientes a lotes diferentes; así pues, eventuales diferencias en este sentido no deben considerarse como defectos de producción.

SÍMBOLOS EMPLEADOS EN EL MANUAL

A continuación se describirán los símbolos empleados en este manual y en algunos puntos del producto:

SÍMBOLOS CONVENCIONALES Y SU DEFINICIÓN.



ATENCIÓN PELIGRO DE ELECTROCUCIÓN.

Indica al personal que la operación descrita puede ser peligrosa, si no es efectuada respetando las normativas de seguridad, porque se pueden producir descargas eléctricas.



ATENCIÓN PELIGRO GENÉRICO.

Indica al personal que la operación descrita puede ser peligrosa, si no es efectuada respetando las normativas de seguridad, porque se pueden sufrir lesiones físicas.



NOTA.

Indica al personal informaciones que, si no se respetan, pueden causar heridas leves a la persona o averías al producto.



ADVERTENCIAS.

Indica al personal informaciones cuyo contenido es muy importante.



TÉCNICO SANITARISTA.

Técnico calificado capaz de instalar el producto en las condiciones normales, actuar sobre los componentes mecánicos para efectuar todas las regulaciones, efectuar trabajos de mantenimiento y reparaciones necesarias. No está habilitado para efectuar trabajos en la instalación eléctrica.



ELECTRICISTA.

Técnico calificado capaz de instalar el producto en condiciones normales. Está autorizado para realizar todos los trabajos eléctricos de regulación, mantenimiento y reparación. Es capaz de trabajar con la tensión conectada en los armarios o cajas eléctricas.



ATENCIÓN

Indica objetos presentes sólo en algunas versiones del producto.



OPCIONAL

Objetos presentes sólo si especificados en el pedido.



MATERIAL DE CONSUMO

Objetos no previstos por el fabricante.

INSTRUCCIONES DE SEGURIDAD

- Antes de instalar el producto, compruebe que el suelo donde se instalará esté bien nivelado, que pueda soportar su peso (véanse las instrucciones para la instalación) y que se hayan realizado todas las conexiones necesarias. Además debe comprobar que las paredes y/o el pavimento donde se ha arrimado/instalado el producto esté completamente alicatado para las dimensiones totales del producto.
- El mantenimiento y la puesta a punto del producto tienen que ser efectuados sólo por un servicio de asistencia especializado.
- Recuerde que después de cada intervención de mantenimiento o regulación, hay que volver a montar las partes de inspección y protección.
- Las etapas de ensamblaje del producto tienen que ser efectuadas por dos personas a causa del peso y tamaño del producto.
- No modifique ni inhiba o desconecte los dispositivos de la hidrocabina.
- Por ningún motivo realice un by-pass ni utilice los dispositivos para otros fines que no sean aquellos para los que han sido instalados.
- No saque ni modifique las partes de inspección, ni quite u oculte las etiquetas de identificación del producto.
- La instalación de dispositivos eléctricos (tomas, interruptores, lámparas, etc.) en el cuarto de baño en donde se instalará el aparato deben respetar las normas vigentes.
- Está absolutamente prohibido utilizar cualquier tipo de aparato eléctrico dentro y en las proximidades del producto durante la utilización del mismo.

ATENCIÓN.

No utilice silicon acético.

- Controle que la silicona no sea acética leyendo las instrucciones del envase.
- Si se usa silicona acética se podrían romper las piezas de material acrílico.
- Si fuera necesario sustituir los componentes, contacte al centro de servicio de asistencia más cercano y utilice sólo repuestos originales.
- Al final de la vida útil del producto no lo abandone en el medio ambiente, deberá de contactarse una empresa especializada.

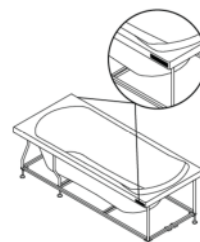
ATENCIÓN.

El fabricante declina toda responsabilidad en los siguientes casos:

- No se respeten las disposiciones de instalación y manutención del presente manual.
- Si no se respetan las normas vigentes del país de instalación sobre el uso e instalación del producto.
- La manutención extraordinaria no sea efectuada por personal calificado.

Número de matrícula (Figura A) que tienen que indicar en cada solicitud de intervención.

No remueva la etiqueta adhesiva del producto!
Fig.A



ATENCIÓN.

- **Lea atentamente el manual en todas sus partes antes de utilizar el producto.**
- Conserve el presente manual para consultas futuras.
- El manual ha sido concebido para varios modelos y versiones, por lo tanto la estética del producto podrá ser distinta de cómo se ilustra en las imágenes. no obstante esto las instrucciones no tienen variaciones.
- La empresa constructora se reserva el derecho de aportar todas las modificaciones que considere necesarias sin previo aviso u obligación de sustitución.
- El producto puede ser destinado solo al uso para el cual ha sido concebido. El fabricante no es responsable por eventuales daños derivados de usos inadecuados.
- Los datos de reconocimiento del producto (modelo, potencia eléctrica, voltaje, nombre del fabricante) están indicados en el talón plateado en la centralita y en el certificado de garantía. Estos son aplicados durante las pruebas en fabrica.
- Asegúrese que el desagüe sea siempre eficiente.
- Instale un dispositivo ablandador de agua para eliminar los depósitos de cal.
- Asegúrese que el piso, alrededor del producto, este siempre limpio y seco, para evitar caídas cuando se entra o se sale del producto.
- Se debe de prestar particular ATENCIÓN cuando la superficie del producto está mojada, porque en ese caso existe un mayor potencial de deslizamiento. Esto es particularmente importante cuando se utiliza el jabón, champú, detergente, productos de limpieza, etc..
- No se aconseja la utilización del producto con agua a temperatura excesivamente elevada. Utilice agua con temperatura máxima de 38°C.
- Las personas afectadas por obesidad, disturbios cardíacos o presión sanguínea, problemas en el sistema circulatorio, diabetes, ancianos o mujeres embarazadas deben consultar al medico antes de utilizar el producto.
- Las personas que toman medicinas deben consultar al médico antes de utilizar el producto puesto que algunas medicinas pueden inducir somnolencia, influir en las pulsaciones cardíacas, en la presión sanguínea y en la circulación
- Está prohibido el uso de bebidas alcohólicas, drogas o medicinas antes y durante la utilización del producto porque podrían conducir a la pérdida de conciencia.
- El aparato no está destinado para ser usado por personas (incluidos niños) cuyas capacidades físicas, sensoriales o mentales estén reducidas, o carezcan de experiencia o conocimiento, salvo si han tenido supervisión o instrucciones relativas al uso del aparato por una persona responsable de su seguridad.
- ATENCION: Sólo debe permitirse a los niños utilizar el producto sin la supervisión de adultos después de haber recibido instrucciones adecuadas, que garanticen su seguridad y les permitan conocer los riesgos de un uso indebido
- Cuando el producto no se utiliza desconecte la alimentación eléctrica por medio del interruptor a monte del aparato.

Todas las medidas están indicadas en mm.

PREPARACIÓN PARA LA INSTALACIÓN

La carga de suelo requerida es de mín. 200 Kg/m², por lo que es necesario que el local en que se instale el producto cumpla dicha condición.

Para no arruinar las piezas del monomando, instale un filtro antes del mismo.

DATOS TÉCNICOS:

- Presión dinámica mínima: _____ 150 kPa (1,5 bares)
- Presión de funcionamiento: _____ 350 kPa (max 3,5 bares)
- Presión de funcionamiento recomendada: _____ 250 kPa (2,5 bares)

- Temperatura del agua caliente: _____ max 60°C

La caja de potencia, que se ha de conectar en el punto **C.V.** (véanse las instrucciones para la instalación) está instalada en todas las versiones salvo en la versión manual.

Para la conexión eléctrica a las cajas de potencia (sólo para las versiones del producto que están equipadas con caja de potencia) utilice un cable tipo H07 RN-F con una sección de 2,5 mm².

Además, la conexión a la red eléctrica prevé la instalación de un interruptor bipolar, cerca del aparato, antes de las cajas de potencia, con apertura de los contactos de 3 mm como mínimo, adecuado para una tensión de 220/240 V y una corriente de 16A.

El producto se debe conectar a una instalación eléctrica con un interruptor magnetotérmico diferencial de 0,03 A.

La estructura del producto es metálica, por dicho motivo, se requiere una buena instalación a tierra que responda a lo previsto por las normativas.

⚡ CABLE de TIERRA.

El cable de toma de tierra debe conectarse de manera fija y permanente a la red eléctrica.



CONEXION EQUIPOTENCIAL.

El equipo debe conectarse a la instalación equipotencial del local y fijarse de forma apropiada al borne presente en el producto.

Para la instalación se requiere disponer de los siguientes accesorios que no son suministrados por el fabricante:

- Racores necesarias para la conexión del monomando a la red hídrica de la vivienda (conexión al monomando con uniones de 1/2").
- Racores necesarios para el conexionado del desagüe empotrado en el piso con la columna de desagüe de la bañera (conexionado a la columna de desagüe con sifón provisto de tuerca de 1 1/2").

MANUTENCIÓN ORDINARIA Y EXTRAORDINARIA

Para mantener inalterado en los años el brillo del producto use agua con temperatura no superior a 60°C.

Para la limpieza, utilice una esponja suave humedecida con agua y detergentes líquidos neutros no abrasivos.

Después de la limpieza, enjuague con abundante agua, para eliminar completamente los residuos de detergente, y seque con un trapo suave.

EVITE:

- Detergentes que contengan ácido clorhídrico, fórmico o acético porque pueden causar daños importantes.
- El uso de paños con fibras sintéticas, esponjas abrasivas, tapones con hilos metálicos, detergentes sólidos y líquidos que contengan abrasivos, alcohol, ácidos de uso doméstico, acetona u otros disolventes porque dañan la superficie.
- La formación de depósitos de cal, a través de una limpieza periódica.

IMPORTANTE:

También pueden causar daños los residuos de productos de aseo como cremas, jabones líquidos, champús, gel de ducha, tintes de pelo, perfumes, lociones para después del afeitado y esmalte de uñas.

Enjuague con abundante agua para eliminar completamente los residuos.

SUPERFICIES CON ACABADOS DE MADERA

Como en el caso de la madera tradicional, incluso para las superficies con acabados de madera no se puede garantizar un color exactamente idéntico entre un lote de producción y el otro. Una posible leve diferencia de color entre dos series diferentes

de paneles no puede considerarse un defecto.

Para la limpieza utilice un paño de Microfibra o bien un paño húmedo y detergente neutro no abrasivo, diluido en agua: **aclare y seque la superficie cuando la haya limpiado.**

EVITE:

- usar paños con fibras sintéticas, esponjas abrasivas, rodillos con hilos metálicos, detergentes sólidos o líquidos que contengan abrasivos, alcohol, ácidos de uso doméstico, acetona, trielina u otros solventes que puedan corroer la superficie.
- aceites esenciales y sales de baño.

IMPORTANTE:

Como es sabido, la madera natural y por tanto las superficies con acabados de madera, sufren reacciones debidas a la luz directa e indirecta, natural y artificial (lámparas de incandescencia y de neón). Una modificación progresiva del aspecto de la superficie, a lo largo del tiempo, es normal y no debe considerarse un defecto. En especial el calor y la humedad interaccionan con la luz, acelerando el proceso de envejecimiento.

La mantenimiento extraordinaria debe ser efectuada por personal calificado.

En caso de avería o mal funcionamiento del producto, si el producto está en garantía, dirijase exclusivamente a personal técnico autorizado. El fabricante no responde por eventuales daños causados por productos alterados o reparados en modo no adecuado.

PROBLEMAS Y SOLUCIONES

Si hubiera problemas en el interior del producto, lleve a cabo los siguientes controles.



Los controles que corresponden a las conexiones eléctricas tienen que ser efectuados sólo por un electricista.

Si los mandos están completamente apagados, controle que:

- El interruptor esté encendido.
 - Llegue tensión al aparato.
- Tomando como referencia otros electrodomésticos que seguramente funcionen, controle que haya corriente en la red eléctrica de la vivienda.



Los controles correspondientes a las conexiones hidráulicas tienen que ser efectuados sólo por un técnico sanitarista.

Si el flujo del agua fuera lento, controlen que el desagüe no sea obstruido.

Si realizando las operaciones indicadas no logra resolver el problema, contacte al centro de asistencia más cercano o directamente a el fabricante.

PRÉFACE

Les présentes instructions s'adressent aux installateurs et décrivent les systèmes et méthodes à appliquer pour la mise en place correcte du produit.

ATTENTION: L'entreprise ne garantit pas que les panneaux appartenant à des lots différents aient exactement la même couleur. Dans ce cas-là, les éventuelles différences ne peuvent pas être considérées comme des défauts de fabrication.

SYMBOLES UTILISÉS DANS LE MANUEL

Les présentes instructions ainsi que certaines phases de montage du produit contiennent des pictogrammes dont la signification est expliquée ci-dessous.

SYMBOLES USUELS AVEC LEUR SIGNIFICATIONS.



ATTENTION RISQUE DE DÉCHARGE ÉLECTRIQUE.

Signale au personnel concerné que, si elle n'est pas effectuée en respectant les consignes de sécurité, l'opération décrite est liée à un risque de décharge électrique.



ATTENTION DANGER D'ORDRE GÉNÉRAL.

Signale au personnel concerné que, si elle n'est pas effectuée en respectant les consignes de sécurité, l'opération décrite est liée à un risque de blessures corporelles.



REMARQUE.

Donne des informations au personnel concerné que, si ne sont pas respectées, peuvent causer des légères blessures à la personne, ou des dommages au produit.



REMARQUES.

Fournit au personnel concerné des informations dont le contenu important doit être respecté.



INSTALLATEUR PLOMBIER.

Technicien spécialisé capable d'installer le produit dans des conditions normales et d'intervenir sur les éléments mécaniques pour les réglages, l'entretiens et les réparations. Il n'est pas autorisé d'intervenir sur les systèmes électriques, si ces derniers se trouvent sous tension.



ÉLECTRICIEN.

Technicien spécialisé capable de monter le produit dans des conditions normales. Il est responsable de toutes les interventions d'ordre électrique telles que les réglages, la maintenance et les réparations. Technicien capable de travailler dans des coffrets de commande ou sûr les fiches électroniques sous tension électrique.



ATTENTION

Signale accessoires présent seulement dans certaine version du produit.



EN OPTION

Signale les accessoires présents seulement si commandés au moment de l'achat.



MATÉRIEL À UTILISER

Signale les objets qui ne sont pas fournis par le constructeur

CONSIGNES DE SÉCURITÉ

- Avant d'installer le produit, vérifier si le plancher sur lequel il doit être posé est suffisamment nivelé, si sa capacité de charge est suffisante (voir contraintes requises pour l'installation) et si toutes les connexions et équipements technologique ont été prévus.
Il faut aussi vérifier que les murs et/ou le sol près desquels le produit sera approché/installé soient entièrement recouverts de carreaux, sur toute la mesure d'encombrement du produit.
- L'entretien et le réglage du produit ne doivent être assurés que par un technicien du service après-vente.
- Ne pas oublier de remettre en place les panneaux d'inspection ou de protection à la fin de chaque opération de maintenance ou de réglage.
- En raison de son poids et les dimensions du produit, la présence de deux personnes est nécessaire pour l'assemblage.
- Ne manipuler pas, ne désactivez pas bloquer ou déconnectez les dispositifs du produit.
- Ne pas monter de by-pass ou utiliser ceux qui sont présents à d'autres fins que celles pour lesquelles ils ont été installés.
- Ne pas retirer ou modifier les panneaux d'inspection et ne pas enlever ou cacher les étiquettes d'identification du produit.
- Tout montage de dispositifs électriques (prises de courant, commutateurs, lampes, etc.) dans la salle de bain ou la pièce d'installation de l'appareil doit se faire conformément à la réglementation en vigueur.
- Il est absolument interdit d'utiliser tout type d'appareil électrique à proximité du produit pendant son utilisation.

ATTENTION.

Ne pas utiliser de silicone acétique.

- Lire les instructions marquées sur l'emballage du silicone pour s'assurer qu'il ne soit pas acétique.
- L'utilisation de silicone acétique risque d'endommager les parties acryliques.
- Si le remplacement de composants s'avère nécessaire, s'adresser au service après-vente le plus proche et n'utiliser que des pièces de rechange d'origine.
- A la fin de son cycle de vie, le produit ne devra pas être abandonné dans l'environnement, mais il faut s'adresser à des maisons spécialisées pour le recyclage.

ATTENTION.

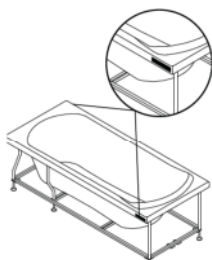
La responsabilité du fabricant ne pourra pas être mise en cause si:

- Les directives données dans les présentes instructions de service pour installation et l'entretien ne sont pas respectées;
- Dans le cas où le produit ne soit pas utilisée et montée conformément aux normes en vigueur dans le pays d'installation;
- l'entretien extraordinaire ne soit pas effectuée par du personnel qualifié.

Numéro matricule(Image A) à employer pour chaque demande d'intervention.

Ne pas enlever l'étiquette adhésive du produit!

Image A

**ATTENTION.**

- Lire intégralement et attentivement les présentes instructions de service, avant d'utiliser le produit.
- Conserver les présentes instructions de service à portée de la main pour pouvoir les consulter à tout moment.
- Les présentes instructions ont été rédigées pour plusieurs modèles et versions, de sorte que le produit livré peut diverger des figures représentées; ceci n'a cependant aucune répercussion sur les opérations de montage qui restent identiques dans tous les cas.
- La société productrice se réserve le droit de procéder à tout moment et sans préavis à des modifications visant à améliorer le produit.
- Le présent produit ne doit être utilisé qu'aux fins pour lesquelles il a été conçu. La responsabilité du fabricant ne pourra pas être engagée en cas de dommage résultant d'une utilisation non conforme.
- Les descriptions de reconnaissance du produit (modèle, puissance électrique, voltage, nom du constructeur) sont rapportées sur la vignette argentée posée sur la boîte électronique, et dans le certificat de garantie. Elle est imprimée, seulement, à l'heure de l'essai.
- S'assurer que l'écoulement fonctionne correctement.
- Assurez-vous que le plancher autour du produit est toujours sec et nettoyez, pour éviter des glissades ou des chutes entrant dans ou sortant le produit lui-même.
- Prêtez une ATTENTION particulier quand le plancher environnant est humide, car il y aura potentiellement un haut risque du glissement. Ceci, principalement, en employant des savons, des shampoo, des détergents de nettoyage, etc.
- Il est déconseillé d'utiliser le produit avec de l'eau trop chaude. Utiliser de l'eau ayant une température maximale de 38°C.
- Les personnes obèses ou souffrant de problèmes cardiaques, de tension, de circulation, diabétique, les personnes âgées ainsi que les femmes enceintes devraient demander conseil à leur médecin avant d'utiliser le produit.
- Les personnes sous traitement médical devrait consulter leur médecin, avant d'utiliser produit, car certains médicaments peuvent déclencher des fatigues ou influencer les battements du coeur et la circulation sanguine.
- Il est interdit de boire de l'alcool ou d'utiliser des drogues et des médicaments avant et après l'utilisation d'un produit, car ils peuvent entraîner des évanouissements.
- L'appareil n'a pas été conçu pour être utilisé par des personnes (enfants inclus) dotées de capacités physiques, sensorielles ou mentales réduites, ou qui ne possèdent pas l'expérience et les connaissances nécessaires pour faire fonctionner ce dernier à moins qu'elles ne soient sous la surveillance d'une personne responsable et qui leur en ait expliqué le fonctionnement.
- ATTENTION: Les enfants ne peuvent utiliser le produit sans surveillance que si on leur en a expliqué le fonctionnement et qu'ils ont pris conscience du danger que peut représenter une utilisation impropre de ce dernier.
- Lorsque le produit n'est pas utilisée, interrompre l'alimentation électrique en actionnant le commutateur à double pôle avant l'utilisation.

Toutes les cotes indiquées sont en mm.

PRÉPARATIFS DE MONTAGE

La charge au sol requise est de 200 kg/m² minimum, par conséquent il est nécessaire que le local où est installé le produit respecte cette condition.

Pour ne pas abîmer les parties du mitigeur, il est toujours conseillé l'installation de filtre.

DONNÉES TECHNIQUES:

- Pression dynamique minimum: _____ 150 kPa (1,5 bar)
- Pression d'usage maximum: _____ 350 kPa (max 3,5 bar)
- Pression d'usage suggérée: _____ 250 kPa (2,5 bar)
- Température de l'eau chaude: _____ maximum 60° degrés

La prise de courant murale, devant être raccordée au point C.V. (voir les préparatifs de montage), est présente sur toutes les versions sauf sur la version manuelle.

Pour le branchement électrique à la prise de courant (seulement pour les versions équipées d'une telle prise), utiliser un câble du type H07 RN-F ayant une section de 2,5 mm².

Lors du raccord au secteur, prévoir le montage d'un commutateur à deux pôles à proximité de l'appareil, au-dessus de la prise, avec des contacts d'au moins 3 mm et convenant à une tension de 220/240 V et à un courant de 16 A.

Le produit doit être raccordé à une installation électrique pourvue d'un interrupteur magnéto-thermique différentiel de 0,03 A.

La structure portante étant en métal, il nécessite un raccord à la terre conformément à la réglementation.

⚡ CABLE DE TERRE

Le câble de terre doit être raccordé de manière fixe et permanente au réseau électrique.

⚡ LIAISON EQUIPOTENTIELLE.

Le boîtier doit être relié à l'installation équipotentielle du local puis fixé à la borne électrique prévue à cet effet sur le produit.

Pour l'installation, on a besoin du matériel suivant qui ne fait pas partie de la livraison:

- Éléments de raccord au réseau d'eau de l'appartement (liaison au mélangeur avec raccord de 1/2").
- Raccords nécessaires pour le raccordement de la vidange encastrée dans le plancher à la colonne d'évacuation de la baignoire (raccordement à la colonne de vidange avec siphon ayant un écrou de 1 1/2").

MAINTENANCE ORDINAIRE ET EXTRAORDINAIRE

Pour conserver longtemps le brillant de votre produit, utilisez l'eau à température inférieure à 60° C.

Utiliser, pour le nettoyage, une éponge souple imbibée d'eau et d'un détergent liquide neutre non abrasif.

Après le nettoyage rincer abondamment avec de l'eau pour éliminer totalement les restes de détergent puis essuyer avec un chiffon doux.

ÉVITER:

- des détergents à base d'acide chlorhydrique, d'acide formique ou d'acide acétique qui peuvent causer de considérables détériorations.
- chiffons à fibres synthétiques, d'éponges abrasives, de tampons à recurer à fibres métalliques, de produits détergents solides et liquides contenant des abrasifs, de l'alcool, des acides pour usage domestique, de l'acétone ou tout autre solvant qui risquent d'attaquer la surface.
- Le dépôt de calcaire ité par un nettoyage régulier.

IMPORTANTES:

Les résidus de produits pour le corps comme les savons liquides, shampooings, gels de douche, teintures pour cheveux, parfums, après-rasage et vernis à ongles peuvent causer des détériorations.

Rincer abondamment avec de l'eau pour éliminer totalement les restes de détergent.

SURFACES EN FINITION BOIS

Comme pour le bois traditionnel, pour les surfaces en finition bois aussi, on ne peut pas garantir une constance de coloration absolue entre un lot de production et un autre. Une éventuelle légère différence de coloration entre deux séries de panneaux ne peut donc pas être considérée comme un défaut.

Pour le nettoyage, utiliser un chiffon en Microfibre ou un chiffon humide, et un détergent neutre non abrasif, dilué dans l'eau: **rincer et essuyer la surface après le nettoyage.**

ÉVITER:

- l'utilisation de chiffons en fibres synthétiques, éponges abrasives, de tampons composés de fils métalliques, de détergents solides et liquides contenant des abrasifs, d'alcool, d'acides à usage domestique, d'acétone, de trichloréthylène ou d'autres solvants parce qu'ils attaquent la surface.
- les huiles essentielles et les sels de bain.

IMPORTANT:

Il est bien connu que le bois naturel et donc les surfaces en finition bois réagissent à la lumière directe et indirecte, naturelle et artificielle (lampes à incandescence et au néon.) Une modification progressive de l'aspect de la surface, dans le temps, est dans un phénomène naturel et non un défaut. La chaleur et l'humidité interagissent particulièrement avec la lumière, en accélérant le processus de vieillissement.

La maintenance périodique est réservée au personnel qualifié.

En cas de panne ou d'anomalie de fonctionnement du produit, afin de conserver tout droit à la garantie, si est valable, adressez vous exclusivement au personnel technique autorisé. Toute violation ou réparation non appropriée de la cabine entraîne la suppression du droit à la garantie.

DEFAILLANCES ET REMÈDES

Au cas où des défaillances se produiraient, effectuer les contrôles suivants.



Ne confier le contrôle des raccords électriques qu'à un électricien.

Au cas de non fonctionnement de l'appareil, vérifier si:

- le commutateur est enclenché,
- l'appareil est alimenté en tension, le courant est présent dans l'appartement; enclencher pour cela un appareil électrique, dont on est sûr qu'il fonctionne correctement.



Ne confier le contrôle des raccords hydrauliques qu'à un spécialiste en la matière.

Au cas où l'eau s'écoulerait lentement, vérifiez que le vidage ne soit pas engorgé.

Au cas où le problème ne serait pas résolu après les opérations indiquées, s'adresser au service après-vente le plus proche ou bien directement à la société productrice.

ВВЕДЕНИЕ

Данное руководство разработано для установщиков. В нем описаны системы и методы, используемые для правильной установки изделия.

ВНИМАНИЕ: Компания не гарантирует точную однотонность цветов панелей из разных партий, следовательно, разница тона не должна считаться дефектом производства.

УСЛОВНЫЕ ОБОЗНАЧЕНИЯ В ИНСТРУКЦИИ

Во время пользования данным руководством по установке, а также на некоторых компонентах самого изделия имеются символы, описанные ниже.

СИМВОЛЫ И ИХ ЗНАЧЕНИЯ



ОСТОРОЖНО: УГРОЗА ПОРАЖЕНИЯ ТОКОМ

Данный символ информирует заинтересованных лиц о том, что если описанное действие выполняется без соблюдения правил безопасности, то существует риск поражения электричеством.



ОСТОРОЖНО: ОБЩАЯ ОПАСНОСТЬ

Данный символ информирует заинтересованных лиц о том, что если описанное действие выполняется без соблюдения правил безопасности, то существует риск телесных повреждений.



ПРИМЕЧАНИЕ

Данный символ информирует о том, что если не соблюдаются рекомендации инструкции, то это может привести к небольшим физическим повреждениям человека или изделия.



ВНИМАНИЕ

Данный символ предупреждает о важной информации для пользователя.



УСТАНОВЩИК-САНТЕХНИК

Квалифицированный специалист, способный установить изделие в соответствующих условиях, произвести настройки, профилактику и ремонтные работы механических частей в случае необходимости. Он не может выполнять работы при электрических системах при подключенном питании.



УСТАНОВЩИК-ЭЛЕКТРИК

Технический специалист, способный установить изделие в соответствующих условиях. Он выполняет все работы, связанные с электричеством, такие как настройка, профилактика и ремонт. Он может выполнять работы при наличии напряжения в электрических щитах или коробках.



ВНИМАНИЕ

Обозначает компоненты, представленные только в некоторых вариантах продукта.



ПО ЗАКАЗУ

Обозначает компоненты, установленные только по заказу во время покупки.



РАСХОДНЫЕ МАТЕРИАЛЫ

Обозначает компоненты, не поставляемые производителем.

ПРАВИЛА БЕЗОПАСНОСТИ

- Перед установкой изделия, убедитесь, что пол, на котором оно будет установлено, ровный и может выдерживать его вес (смотрите раздел «подготовка к установке»), а также что подготовлены все технологические подключения. Кроме этого, необходимо убедиться, что стены и/или пол, на котором будет установлено изделие, полностью облицованы керамической плиткой, как минимум, в пределах его габаритных размеров.
- Профилактика и настройка изделия должна производиться только специализированным персоналом.
- Помните, что после проведения обслуживания или регулировки все смотровые и защитные элементы должны быть установлены на место.
- Ввиду большого веса и размеров сборка и настройка изделия не должны выполняться лишь только одним лицом.
- Не выводите из строя, не исключайте и не отключайте устройства изделия.
- Ни в коем случае не создавайте байпасы (перемычки) и не используйте их в других целях кроме тех, для которых они установлены.
- Не снимайте и не выводите преднамеренно из строя смотровые элементы, а также не переклеивайте, не убирайте идентифицирующие этикетки.
- Установка электрических устройств (розеток, выключателей, ламп и т.д.) внутри ванной комнаты, в которой изделие будет установлено, должна соответствовать требованиям.
- Категорически запрещается пользоваться какими-либо электрическими приборами внутри и в непосредственной близости от изделия во время его работы.

ВАЖНО

Не используйте уксусный силикон.

- Прочитайте инструкцию на флаконе и убедитесь, что силикон не содержит уксус.
- Если применить уксусный силикон, то можно повредить акриловые детали.
- Если вам нужно заменить какие-либо части, то обратитесь в ближайший сервисный центр. Используйте только оригинальные детали.
- По истечению срока службы изделия, не выбрасывайте его; обратитесь в фирму, занимающуюся сбором отходов.

ВАЖНО

Производитель не несет какую-либо ответственность:

- Если не соблюдаются инструкции по установке и обслуживанию, изложенные в данном руководстве.
- Если изделие не было установлено или не используется в соответствии с нормами, действующими в стране, где оно установлено.
- Если обслуживание выполнялось неквалифицированным персоналом.

Заводской номер (рисунок А) предоставляется при заказе выполнения работ.

Не снимайте стикер с изделия!

Рисунок А

**ВАЖНО**

- **Внимательно прочитайте все разделы инструкции, перед тем как использовать изделие.**
- Сохраните инструкции для дальнейших консультаций.
- Инструкция предназначена для различных моделей и версий, в связи с этим вид изделия может отличаться от представленного в иллюстрациях. Однако инструкции остаются без изменений.
- Компания оставляет за собой право вносить любые изменения, считаемые необходимыми, без обязательства предварительного уведомления или замены.
- Изделие может быть использовано только в тех целях, для которых оно было разработано. Производитель не несет ответственность за какие-либо повреждения, причиненные несоответствующей эксплуатацией.
- Идентифицирующие данные изделия (модель, мощность, напряжение, название производителя) находятся на серебристой табличке блока и на гарантийном сертификате. Она выдается во время испытания.
- Убедитесь, что слив всегда исправен.
- Для удаления отложений накипи установите смягчитель воды.
- Убедитесь, что пол вокруг изделия всегда чистый и сухой, чтобы предотвратить подскользывание и падение при входе и выходе из изделия.
- Будьте особенно осторожными, когда поверхность изделия мокрая, так как в этом случае повышается возможность подскользывания. Это особенно важно, когда используется мыло, шампунь, моющее средство для ухода за изделием.
- Не рекомендуется использовать изделие при слишком высокой температуре воды. Максимальная температура воды – 38 °C.
- Люди склонные к полноте, имеющие расстройства сердца или артериального давления, проблемы кровообращения, страдающие диабетом, а также пожилые люди и беременные женщины должны проконсультироваться у врача перед тем, как воспользоваться изделием.
- Людям, принимающим медицинские препараты, необходимо проконсультироваться у врача перед тем, как воспользоваться изделием, так как некоторые лекарства могут вызывать сонливость, учащенное сердцебиение, изменения артериального давления и проблемы с кровообращением.
- Не принимайте алкогольные напитки, наркотики или лекарства перед или во время использования изделия, поскольку это может привести к потере сознания.
- Прибор не предназначен для эксплуатации лицами (в том числе и детьми) с неполноценными физическими, чувственными или умственными способностями, или не обладающими достаточным опытом или знаниями. Это не действительно в случае, если они находятся под присмотром ответственного лица, или получили от него инструкции по эксплуатации прибора.
- **ВНИМАНИЕ:** Дети могут пользоваться изделием без присмотра, только если они получили адекватные инструкции о работе изделия так, чтобы ребенок мог безопасно пользоваться им, и чтобы он осознал опасность, связанную с его эксплуатацией не по назначению.

- В то время когда изделие не используется, отключите его при помощи двухполюсного выключателя, установленного перед устройством.

Все размеры приведены в мм.

ПОДГОТОВКА К УСТАНОВКЕ

Мин. грузоподъемность пола 200 кг/м² поэтому необходимо чтобы помещение, куда устанавливается изделие, отвечало настоящему условию.

Чтобы предотвратить повреждения деталей смесителя, установите перед ним фильтр для очистки воды.

ТЕХНИЧЕСКАЯ ИНФОРМАЦИЯ:

- Минимальное динамическое давление: 150 кПа (1.5 бар)
- Рабочее давление: 350 кПа (максимально 3.5 бар)
- Рекомендуемое рабочее давление: 250 кПа (2.5 бар)
- Температура горячей воды: максимальная 60 °C

Силовая коробка, подключаемая к источнику тока ванны (см. пункт «Подготовка к установке») входит в комплектацию всех версий с системой, за исключением модели с ручным управлением.

Для электрического подключения к силовым коробкам (только для моделей, поставляемых с силовой коробкой) необходим провод H07 RN-F с площадью сечения 2.5 мм². Кроме того, подключение к электрической сети предусматривает установку двухполюсного выключателя рядом с изделием, перед силовыми коробками, с размыканием контактов не менее чем на 3 мм, пригодного для напряжения 220/240 В и для тока 16 А.

Изделие необходимо подсоединить к электросети с термомангнитным дифференциальным выключателем, имеющим силу тока 0,03 А.

Несущая конструкция изделия сделана из металла. Поэтому, требуется надежная система заземления с чувствительностью, отвечающей стандартам.

**КАБЕЛЬ ЗАЗЕМЛЕНИЯ.**

Кабель заземления должен иметь постоянное, стационарное подключение к электрической сети.

**РАВНОПЕНЦИАЛЬНОЕ ПОДКЛЮЧЕНИЕ.**

Прибор следует подключить к равнопотенциальной системе помещения, должным образом прикрепив провод к соответствующей клемме, имеющейся в изделии.

Следующие детали не входят в комплект, но требуются при установке:

- Фитинги для подсоединения смесителя к домашнему водопроводу (подключение к смесителю фитингами 1/2").
- арматура, необходимая для подключения встроенного в пол слива к сливной колонне ванны (подключение к сливной колонне сифоном, имеющим круглую гайку 1 1/2").

ПЛАНОВОЕ И НЕПЛАНОВОЕ ОБСЛУЖИВАНИЕ

Для того, чтобы на долгие годы сохранить поверхность изделия блестящей, не используйте воду горячее 60° C.

Для чистки используйте мягкую губку, смоченную в воде и неабразивные жидкие моющие средства.

После чистки обильно смывайте средство водой, полностью удаляя остатки моющего средства, после чего вытирайте насухо мягкой тканью.

Избегать:

- чистящие средства, содержащие соляную, муравьиную, уксусную кислоту, отбеливатель, т.к. они могут стать причиной существенного ущерба.

- ткань с добавлением синтетических волокон, абразивные губки, мочалки из металлической стружки, сухие и жидкие моющие средства, содержащие абразивные вещества, спирт, кислоты для домашней уборки, ацетон или другие растворители, которые могут повредить поверхность изделия.
- образование известковых отложений, выполняя для этого периодическую чистку.

ВАЖНЫЕ УКАЗАНИЯ:

Остатки средств по уходу за телом, например, кремов, жидкого мыла, шампуней, гелей для душа, краски для волос, духов, средств для бритья и лака для ногтей также могут нанести ущерб.

Обильно смывайте водой, полностью удаляя остатки.

ПОВЕРХНОСТИ С ДЕРЕВЯННОЙ ОТДЕЛКОЙ

В случае поверхностей с деревянной отделкой, как и с традиционным деревом, нельзя гарантировать абсолютное постоянство окраски разных партий производства. Поэтому, возможная небольшая разница окраски панелей из разных партий, не может считаться дефектом.

Для очистки используйте ткань из микрофибры или влажную ткань и нейтральное неабразивное моющее средство, предварительно растворенное в воде: **после очистки промыть и высушить поверхность.**

ИЗБЕГАТЬ:

- Использование тканей из синтетических волокон, губок, подушечек с металлической проволокой; не используйте твердые и жидкие моющие средства, содержащие окисляющие вещества, спирт, ацетон, триелин либо другие растворители, так как это повредит поверхность.
- Использование эфирных масел и соли для ванн.

ВАЖНО:

Как известно, натуральное дерево, а следовательно, и поверхности с деревянной отделкой, реагирует на попадание солнечного света, будь то прямые или косвенные солнечные лучи, естественное или искусственное освещение (люминесцентные лампы и лампы накаливания). Поэтому постепенное изменение внешнего вида поверхности – это естественный процесс, не являющийся дефектом продукции. В частности, высокая температура и влажность, взаимодействуя со светом, ускоряют процессы старения.

Неплановое обслуживание должно проводиться квалифицированным персоналом.

В случае повреждения или неисправности изделия, для использования еще действующей гарантии, обращайтесь только к уполномоченному техническому персоналу. Изготовитель не несет ответственности за какой-либо ущерб, вызванный выведенным из строя или неправильно отремонтированным изделием.

НЕИСПРАВНОСТИ И СПОСОБЫ УСТРАНЕНИЯ

В случае обнаружения неисправности проверьте следующее.



Проверка электрических соединений должна осуществляться только электриком.

Если не включается панель управления, проверьте следующее:

- Включен ли выключатель.
- Поступает ли на прибор напряжение.
- Убедитесь в том, что домашняя электросеть исправна,

предварительно проверив ее на других электрических бытовых приборах.



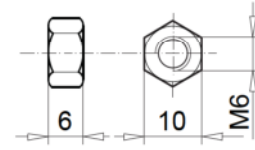
Все гидравлические подключения должны быть выполнены лишь только установщиком-сантехником.

Если вода слабо стекает в трубу (водосток), проверьте, не засорена ли труба.

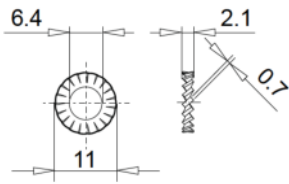
Если все выше перечисленные действия не помогают решить проблему, обращайтесь непосредственно в ближайший к вам сервисный центр или непосредственно в компанию-производитель.

KIT DI MONTAGGIO
 CONTENTS OF THE INSTALLATION KIT
 INHALT DES MONTAGE-SETS
 CONTENIDO DEL KIT DE MONTAJE
 CONTENU DU KIT DE MONTAGE
 СОДЕРЖИМОЕ УПАКОВКИ

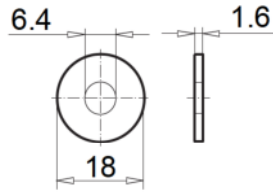
01



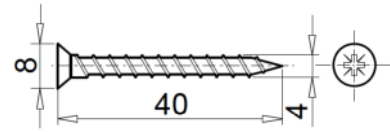
02



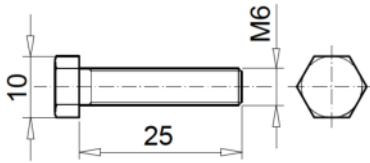
03



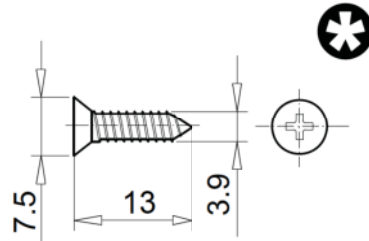
04



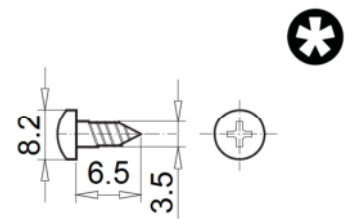
05



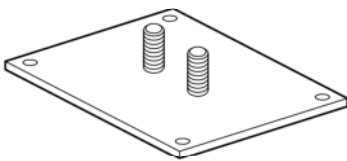
06



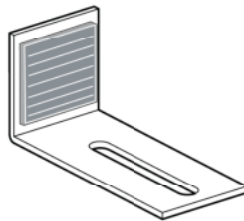
07



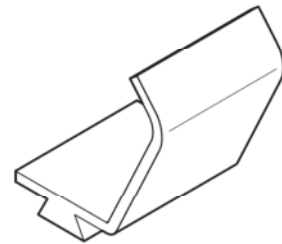
08



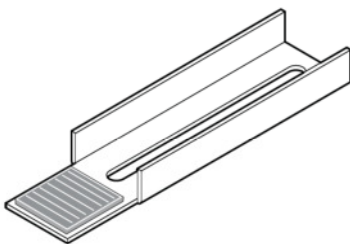
09



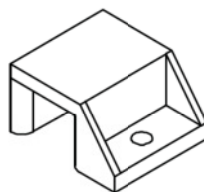
10



11



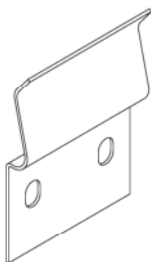
12



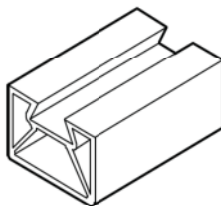
13



14



15



UTENSILI NECESSARI PER L'INSTALLAZIONE (non forniti).

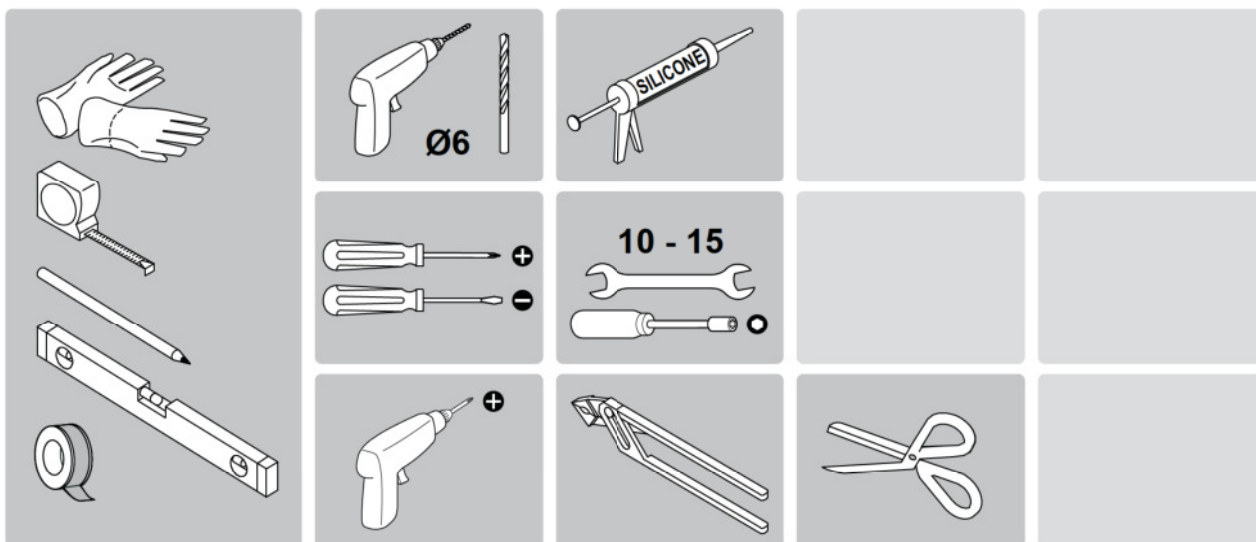
TOOLS REQUIRED FOR INSTALLATION (not supplied).

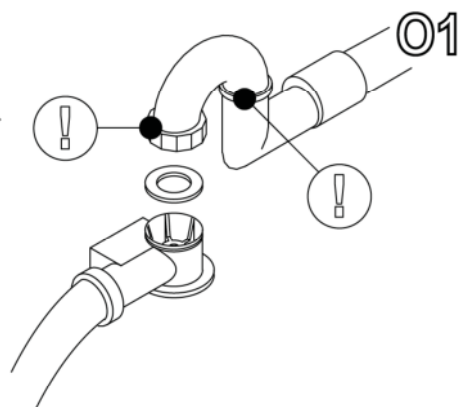
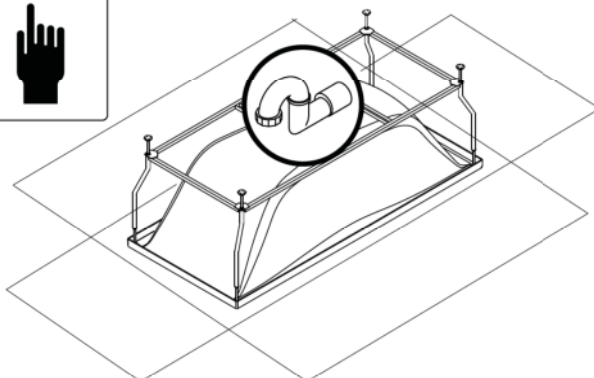
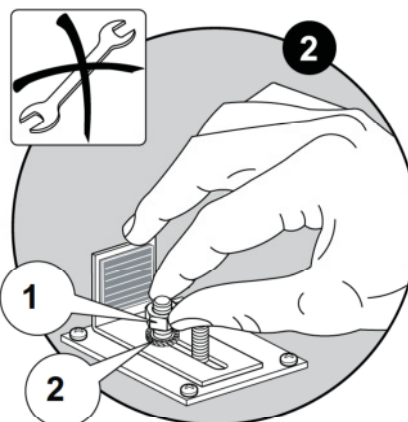
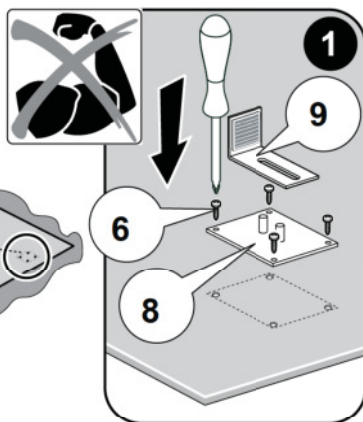
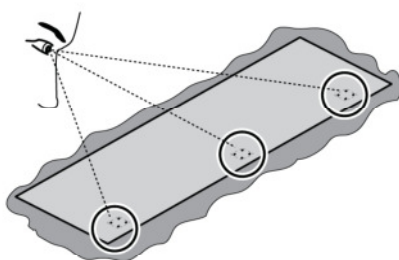
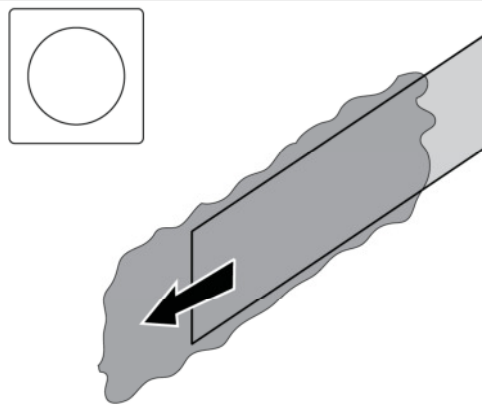
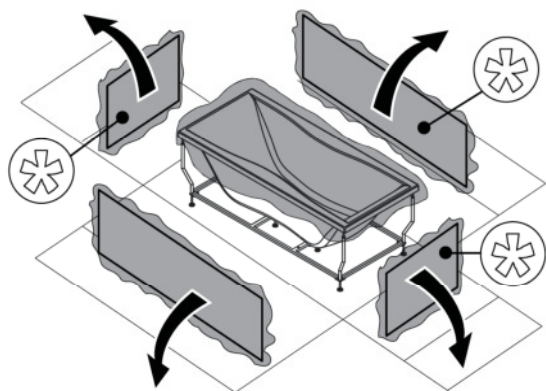
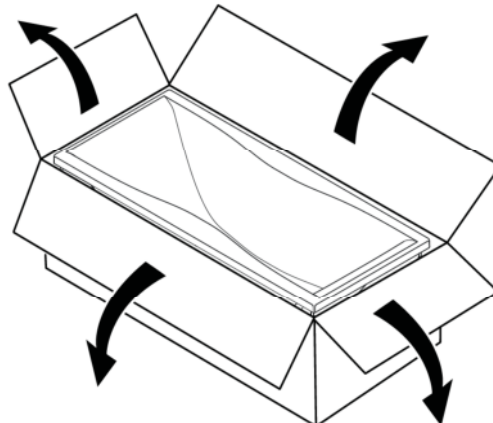
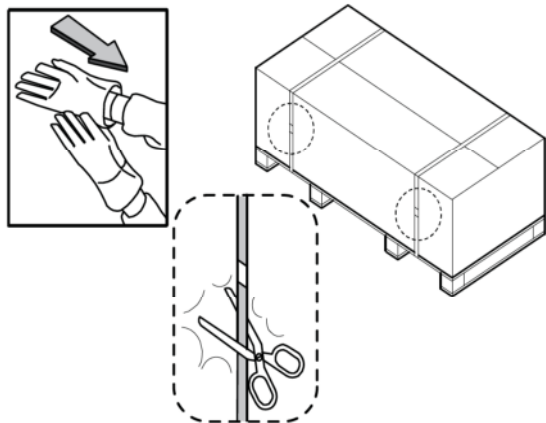
WERKZEUGE FÜR DIE INSTALLATION (werden nicht mitgeliefert).

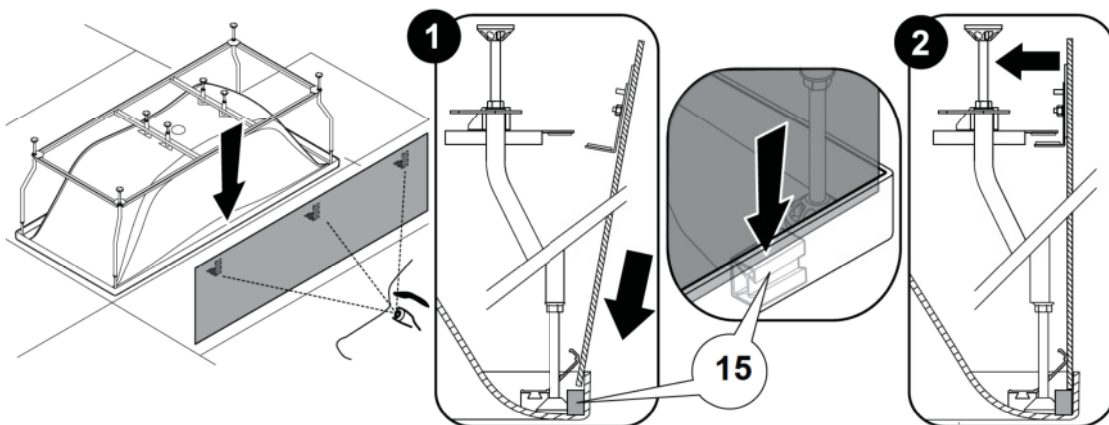
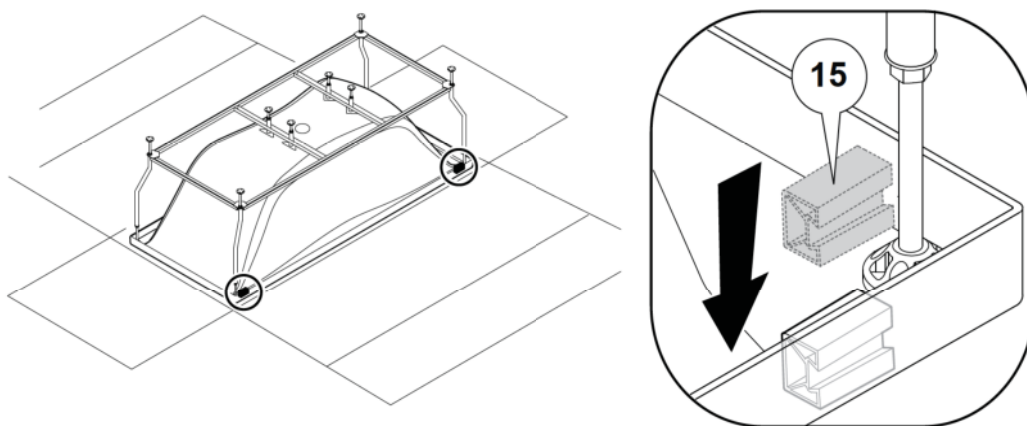
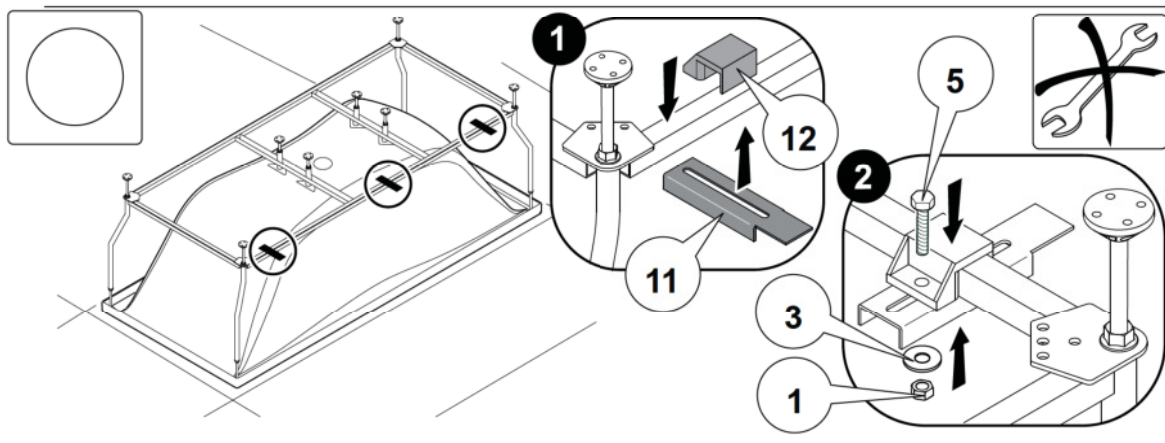
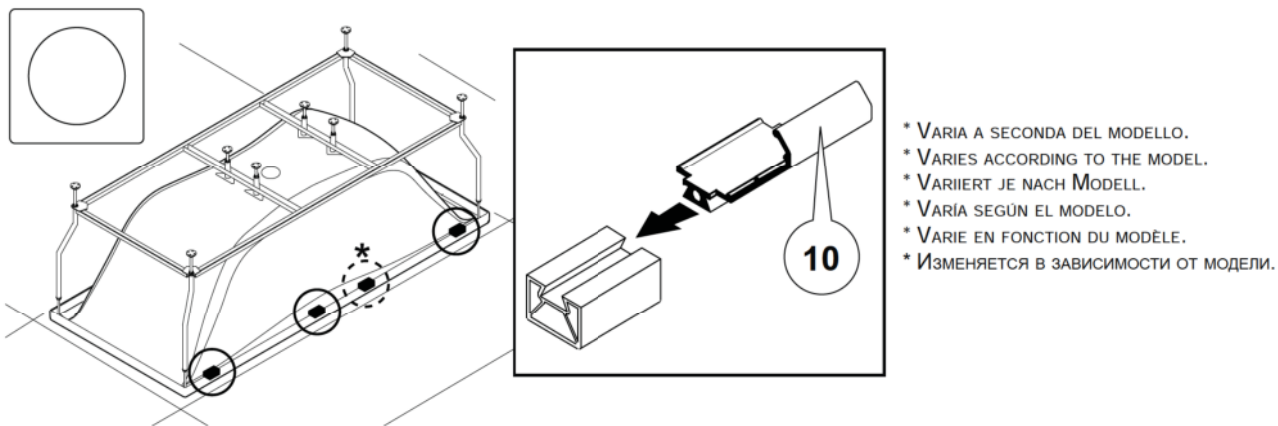
HERRAMIENTAS NECESARIAS PARA LA INSTALACIÓN (no suministradas).

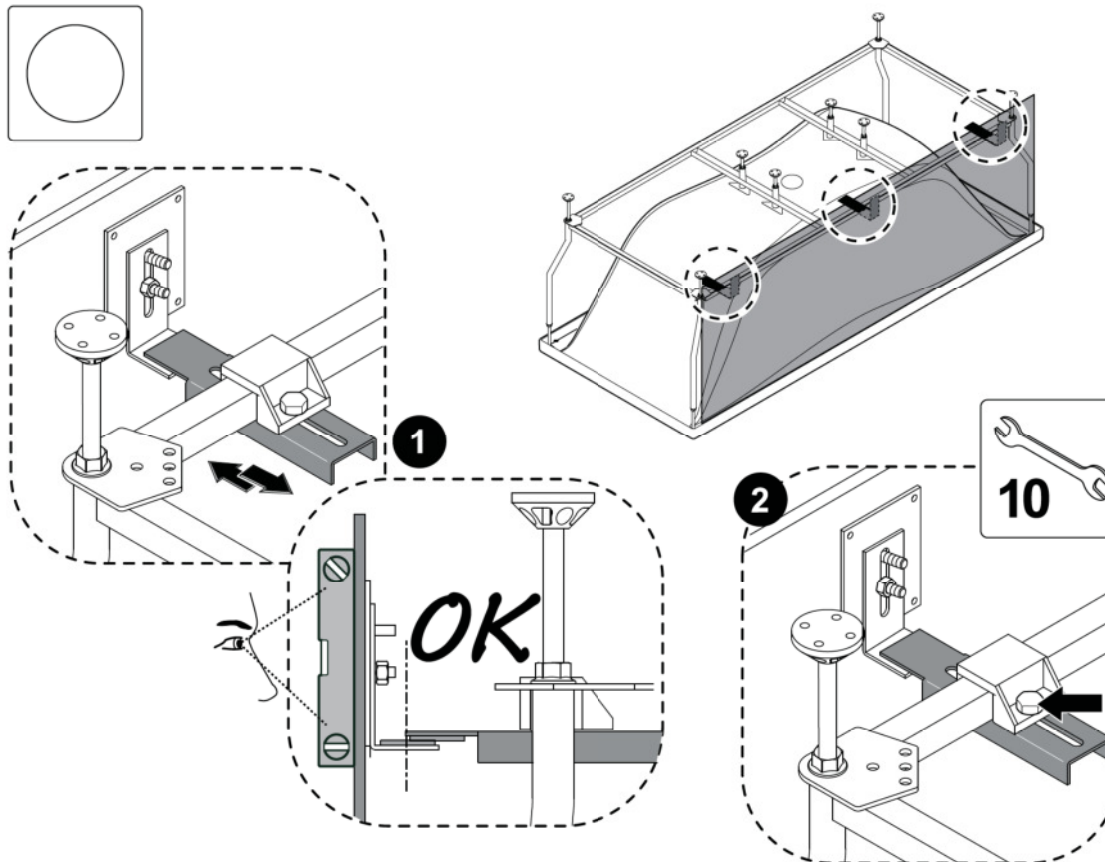
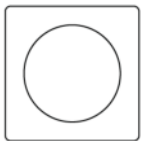
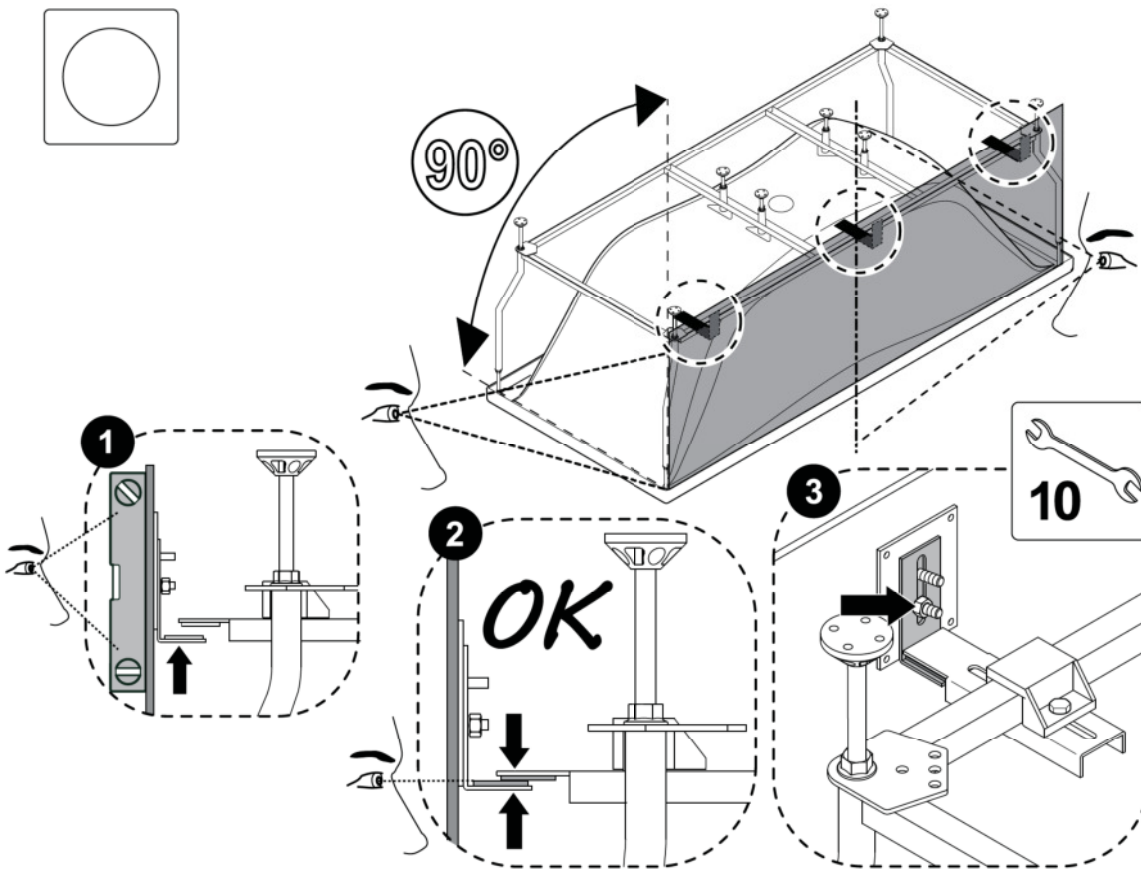
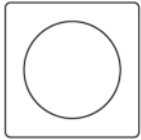
OUTILS NECESSAIRES POUR L'INSTALLATION (non fournis).

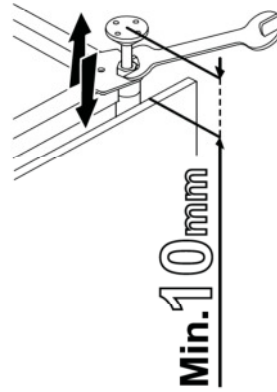
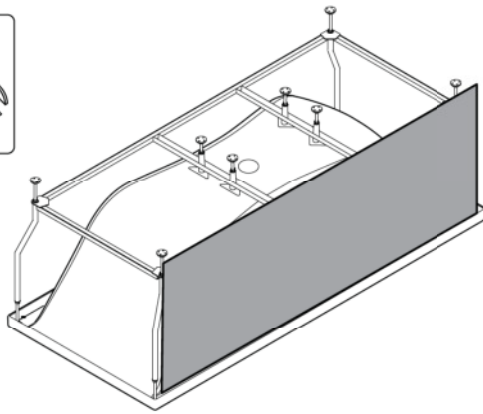
ПРИНАДЛЕЖНОСТИ, НЕОБХОДИМЫЕ ДЛЯ УСТАНОВКИ (не включены в поставку).











RIPETERE LE PRECEDENTI OPERAZIONI, ANCHE PER GLI ALTRI EVENTUALI PANNELLI DELLA VASCA (MOD.A-B-C-D)

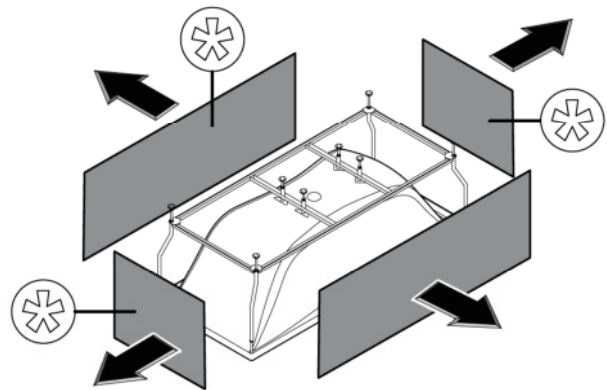
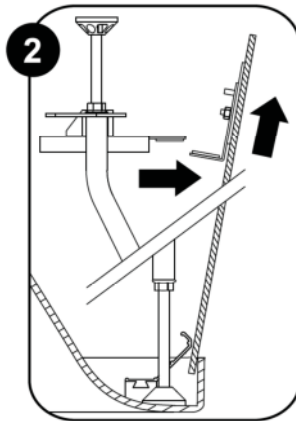
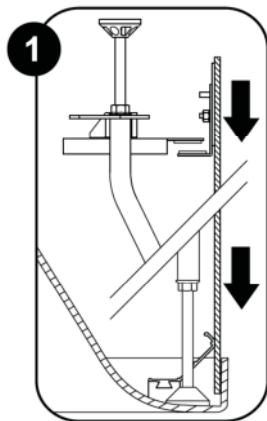
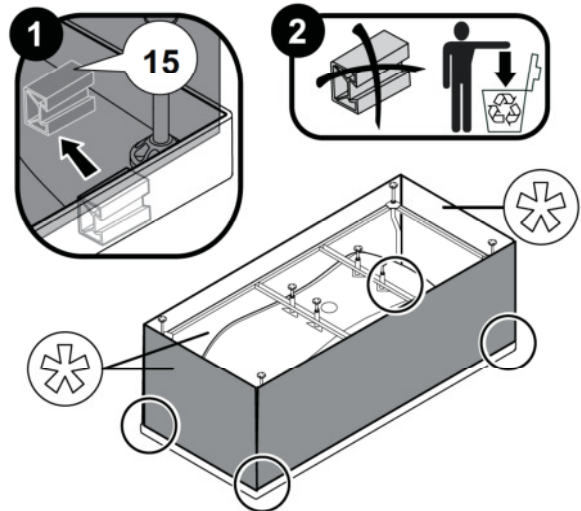
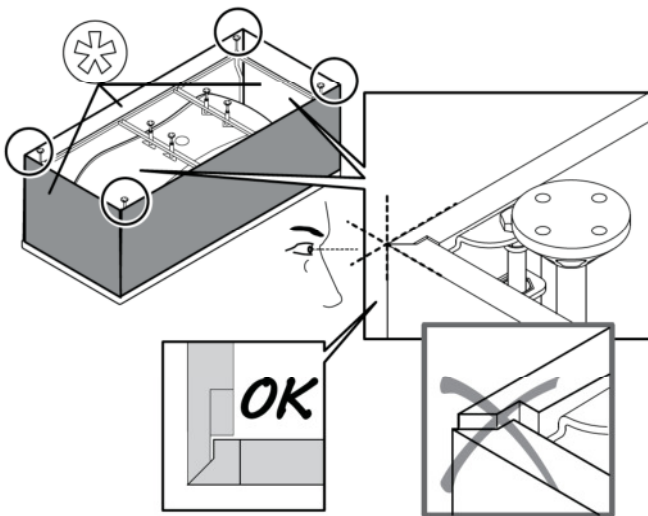
REPEAT THE PREVIOUS ACTIONS ALSO FOR THE OTHER BATHTUB PANELS IF PRESENT (MOD.A-B-C-D)

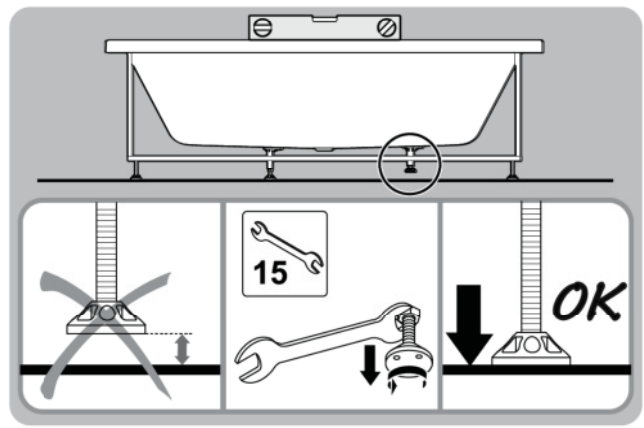
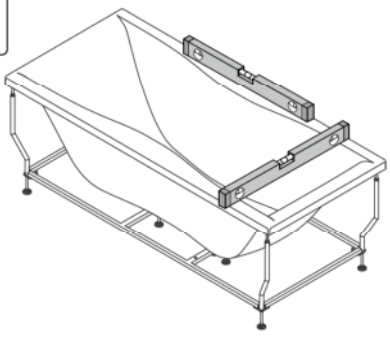
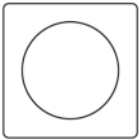
DIE VORHERIGE TÄTIGKEITEN, AUCH FÜR DIE ANDERE EVENTUELLE SCHÜRZEN DER WANNE, WIEDERHOLEN (MOD.A-B-C-D)

REPETIR LAS PRECEDENTES OPERACIONES PARA LOS OTROS EVENTUALES FALDONES TAMBIÉN (MOD.A-B-C-D)

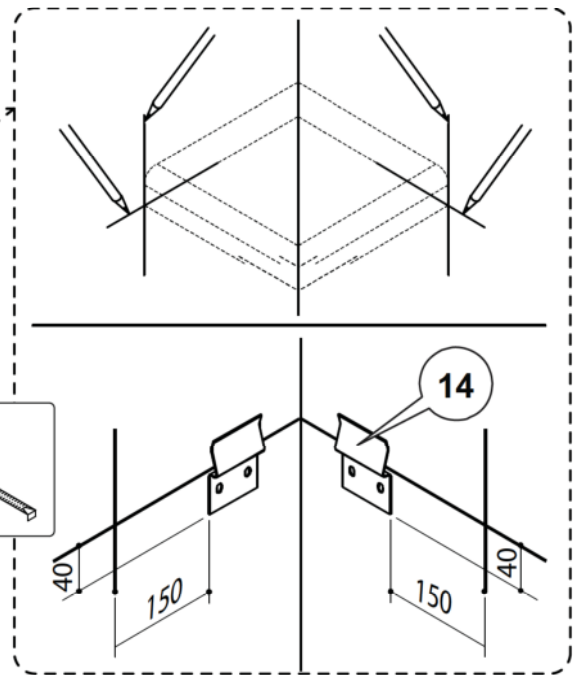
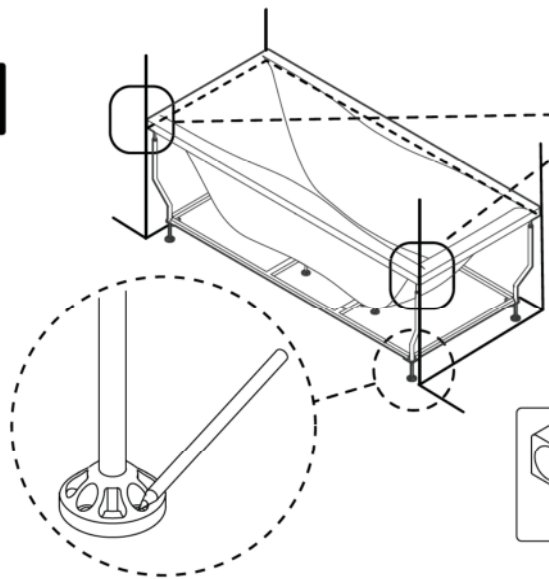
RÉPÉTEZ LES OPÉRATIONS PRÉCÉDENTES AUSSI POUR LES AUTRES ÉVENTUELS TABLIERS DE LA BAIGNOIRE (MOD.A-B-C-D)

ПОВТОРИТЕ ПРЕДЫДУЩИХ ОПЕРАЦИЙ, В ТОМ ЧИСЛЕ ДЛЯ ПРОЧИЕ ВАННЫ ТАБЛИЧЕК (MOD.A-B-C-D)

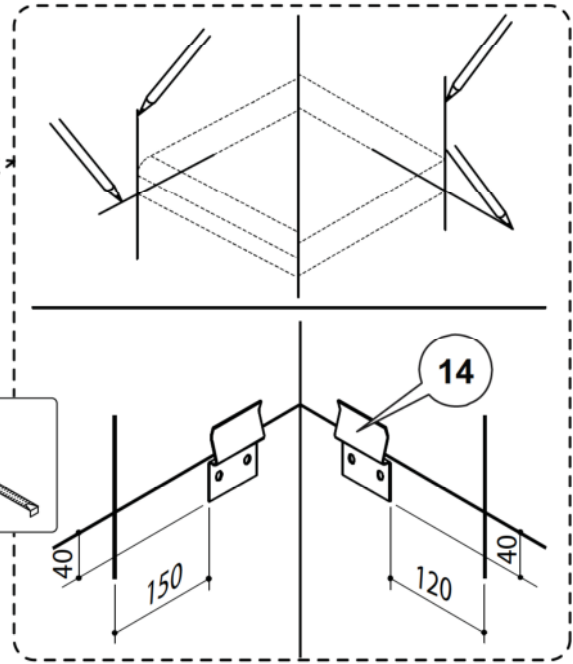
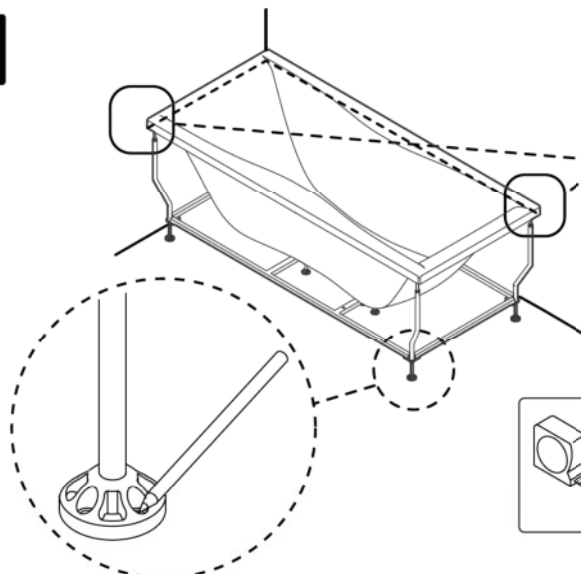




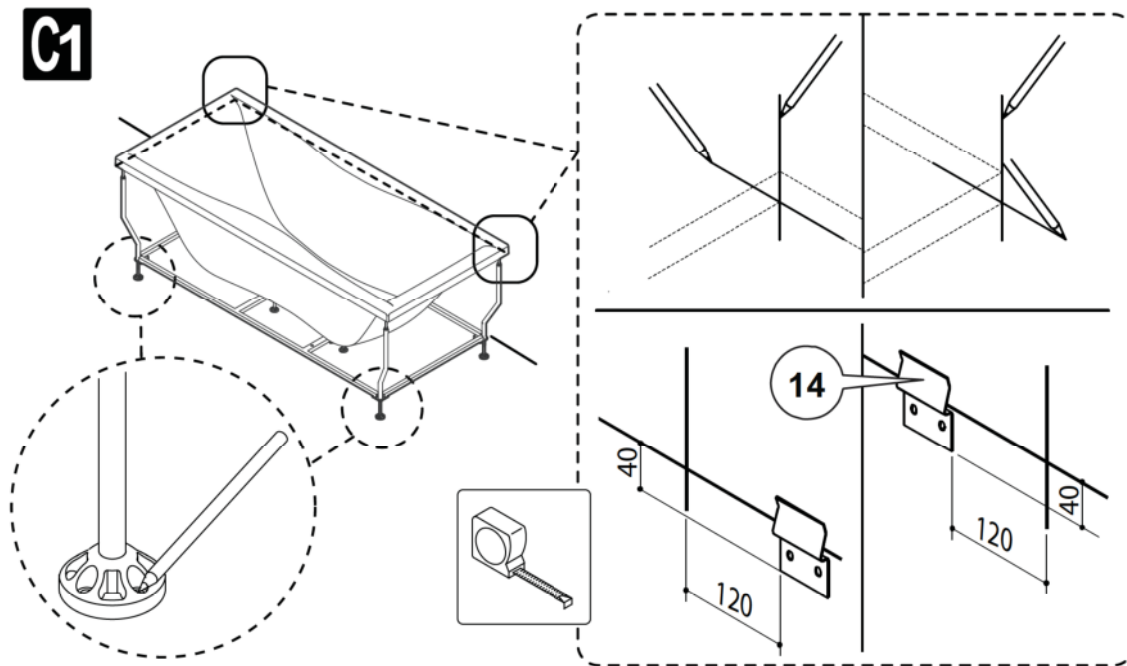
A



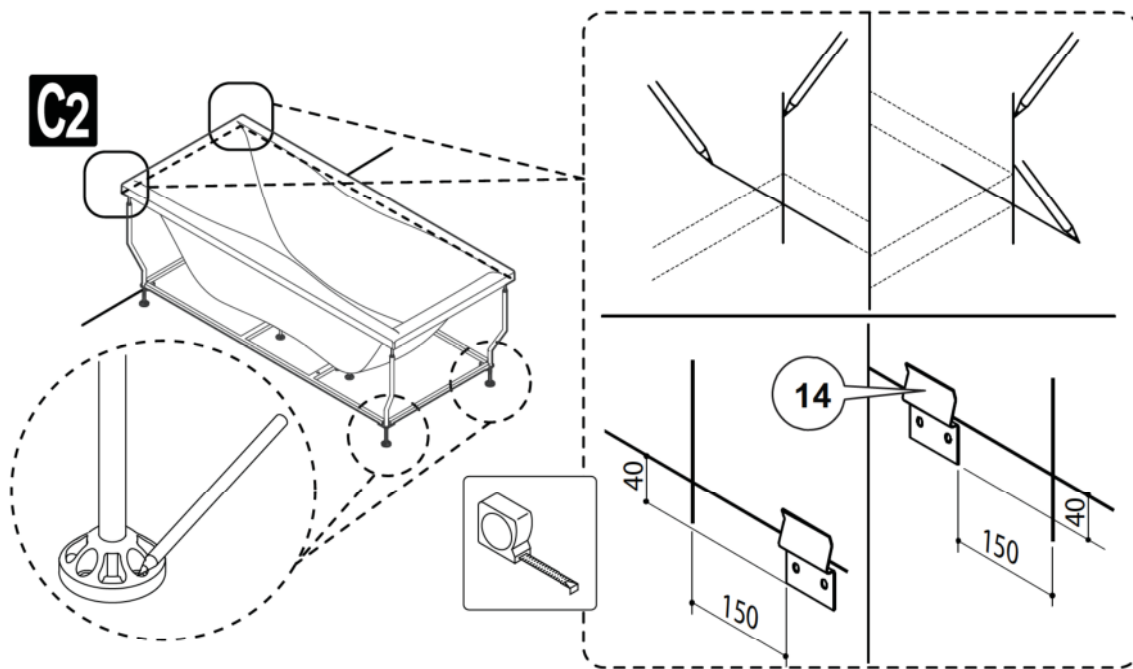
B



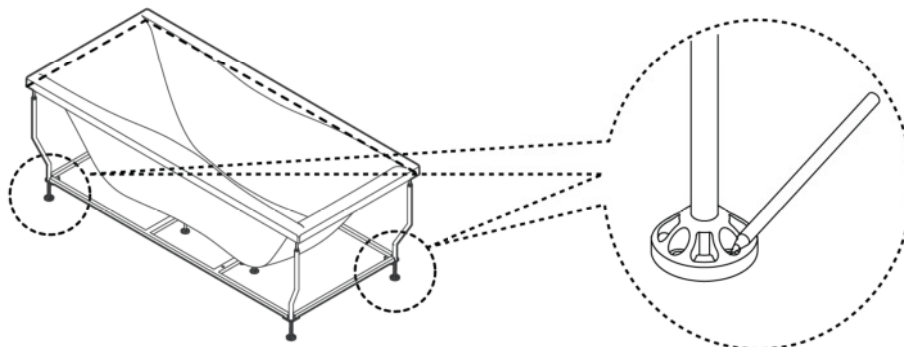
C1

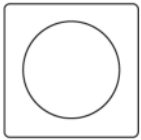
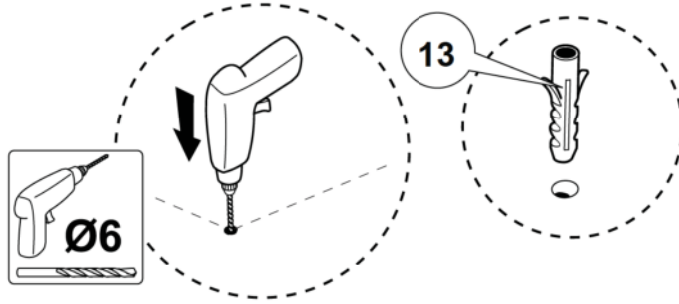
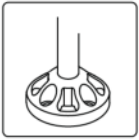


C2

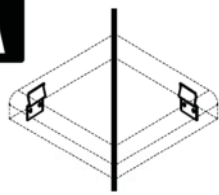


D

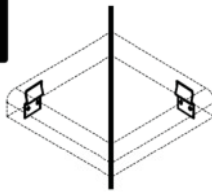




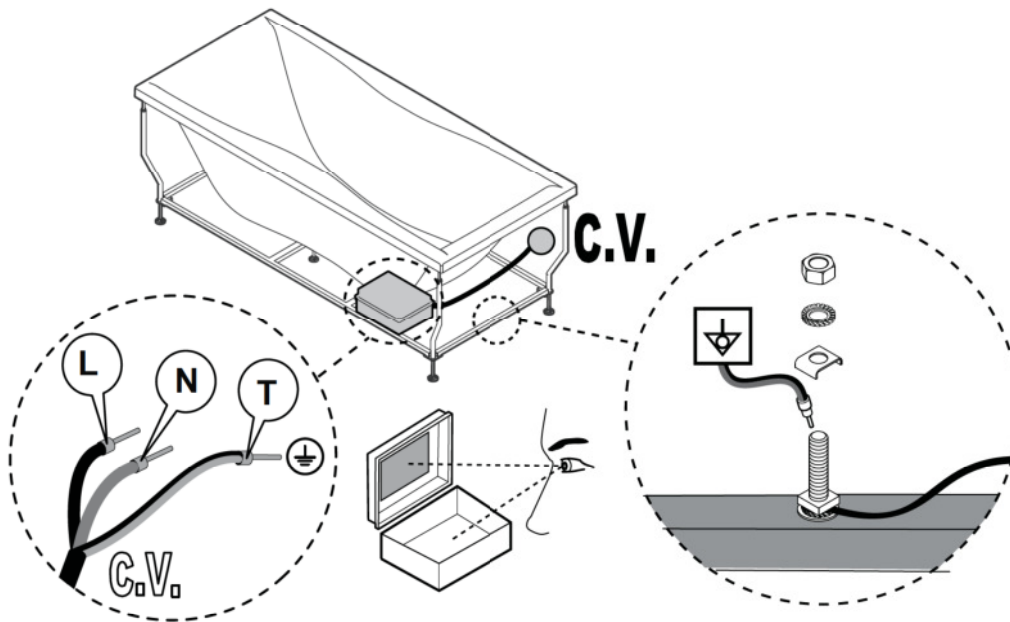
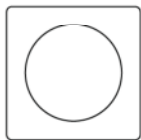
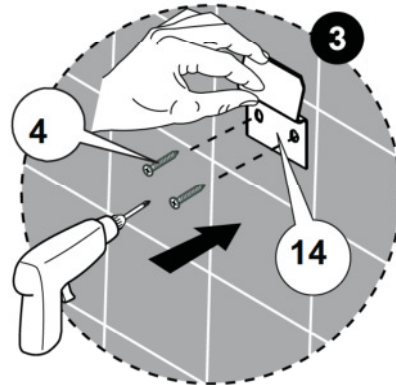
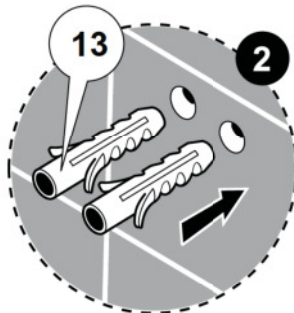
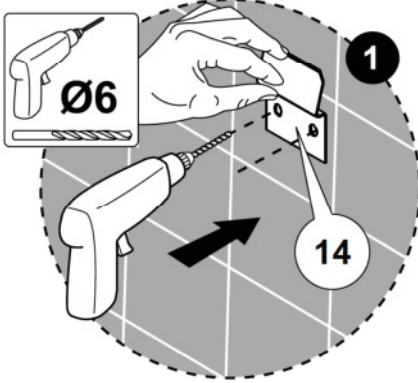
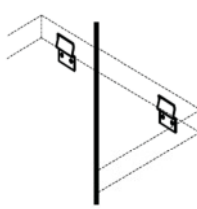
A

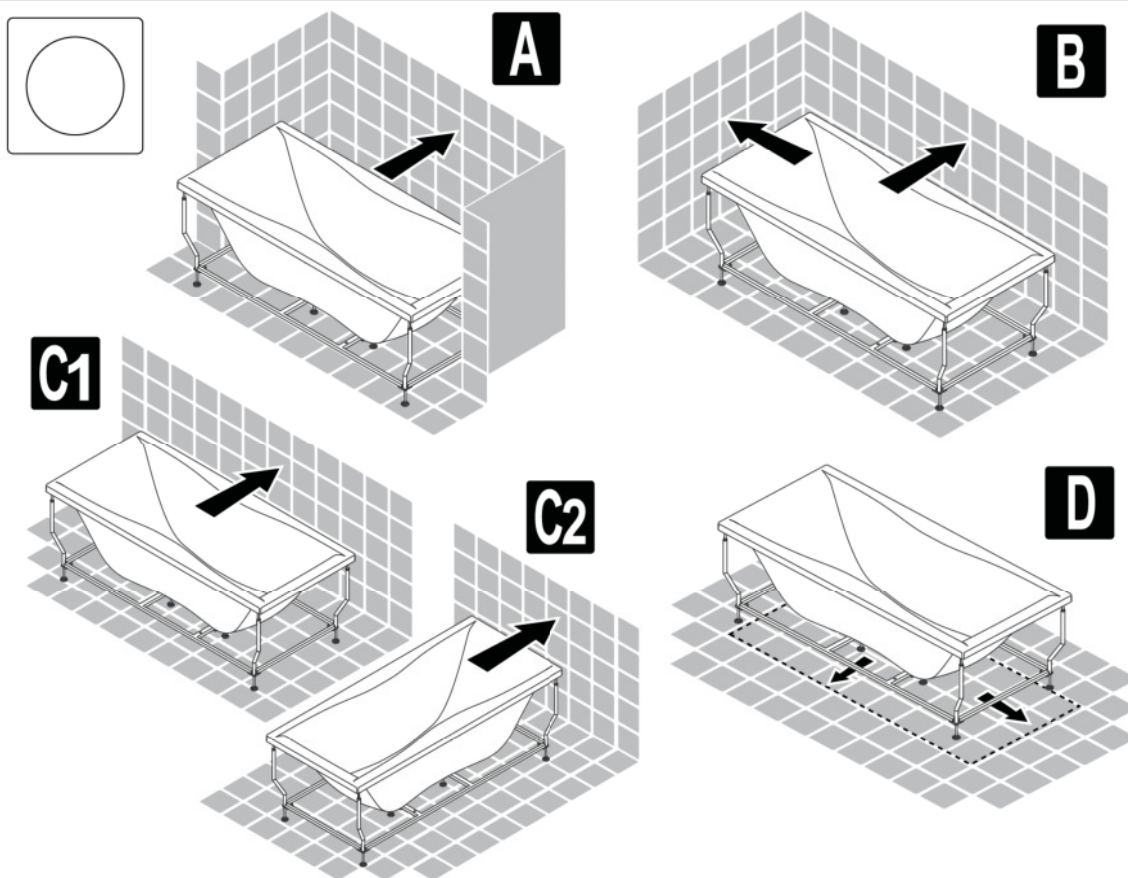
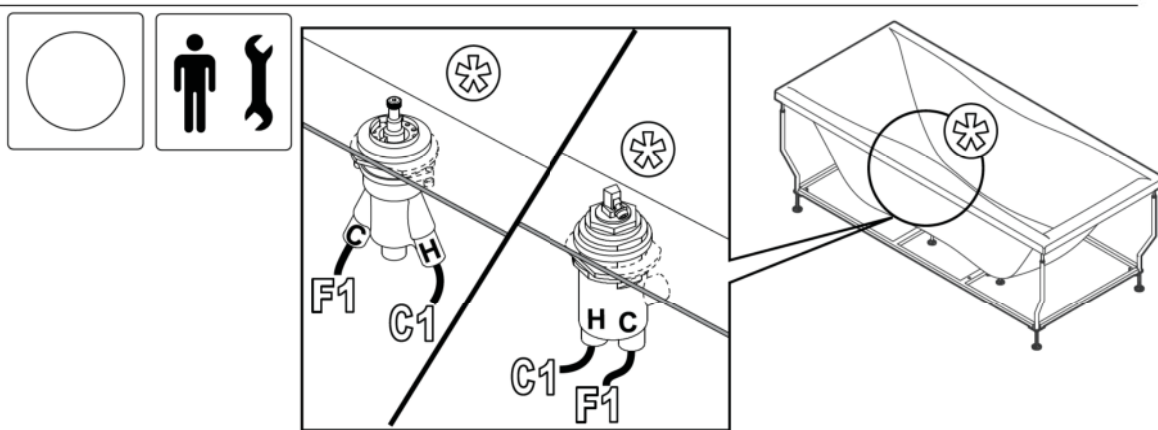
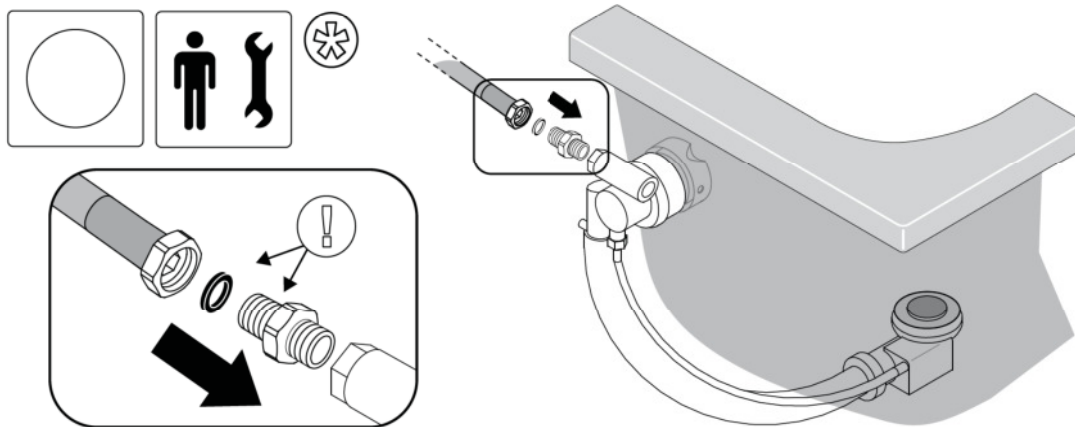


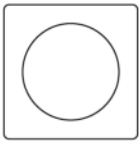
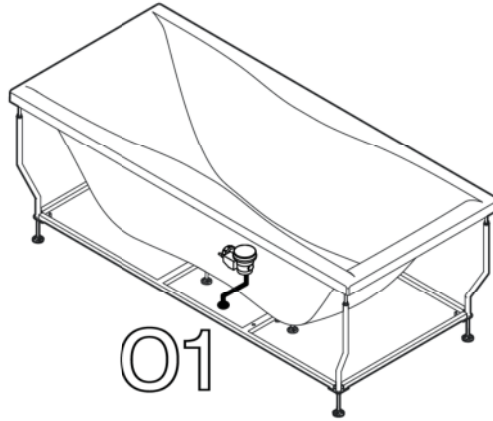
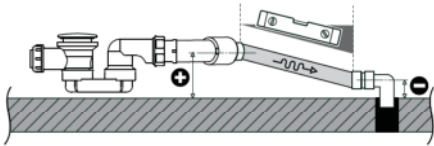
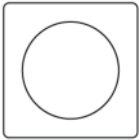
B



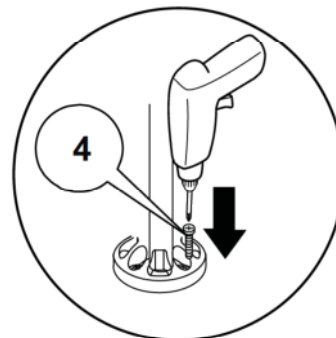
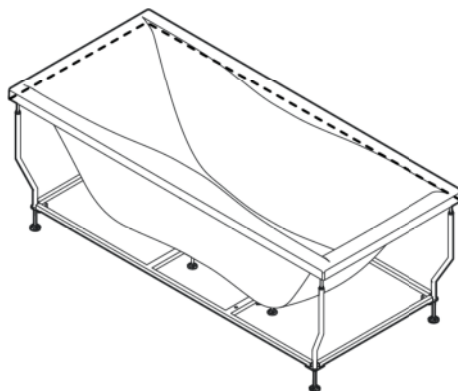
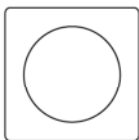
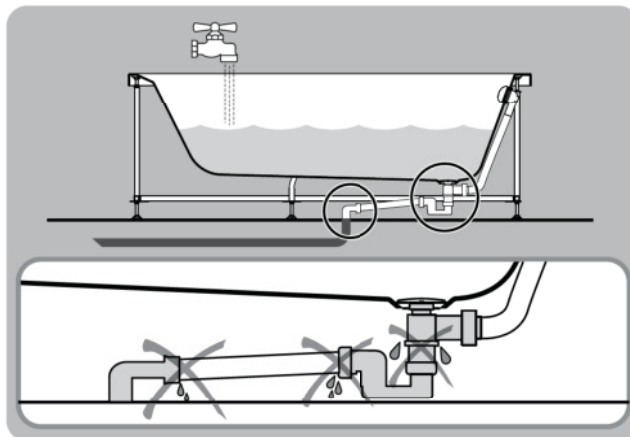
C

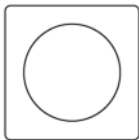






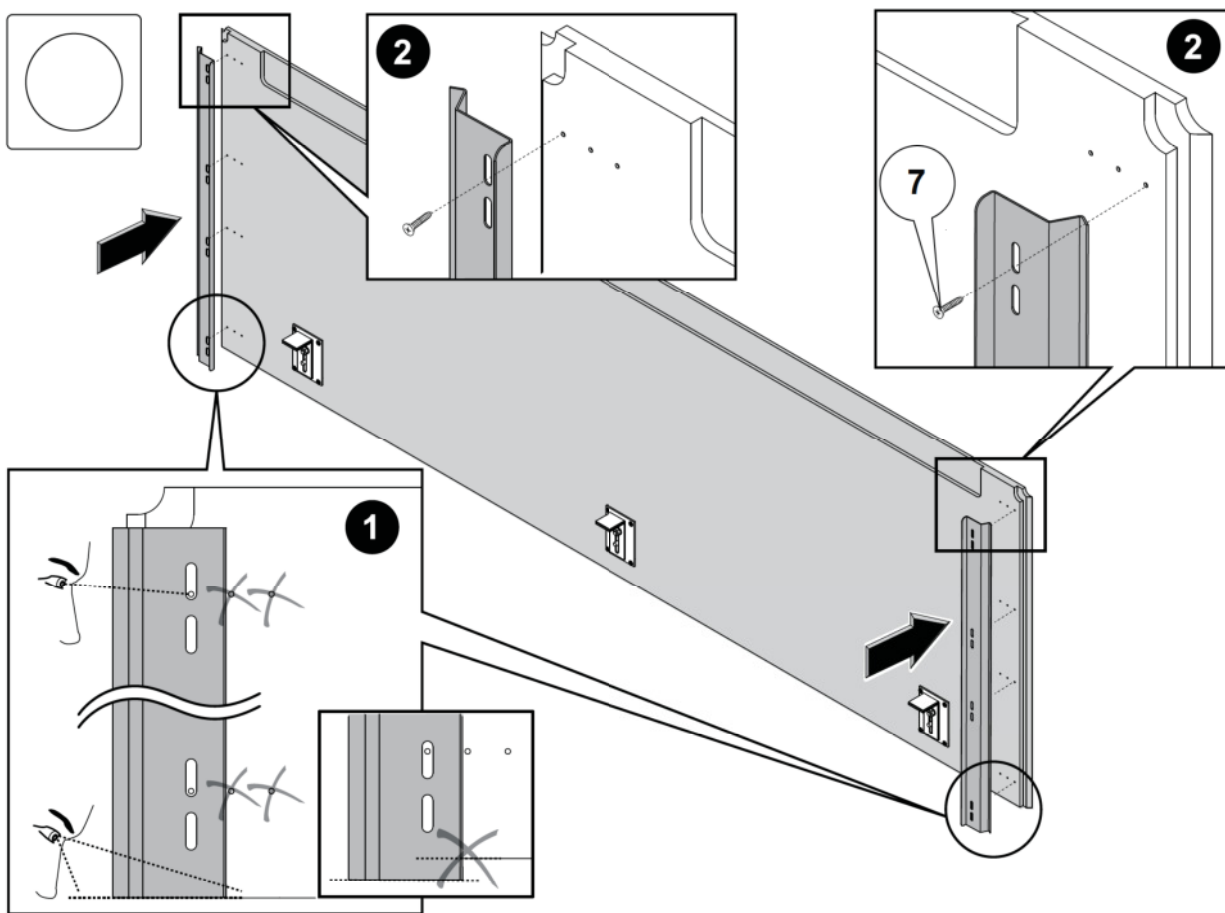
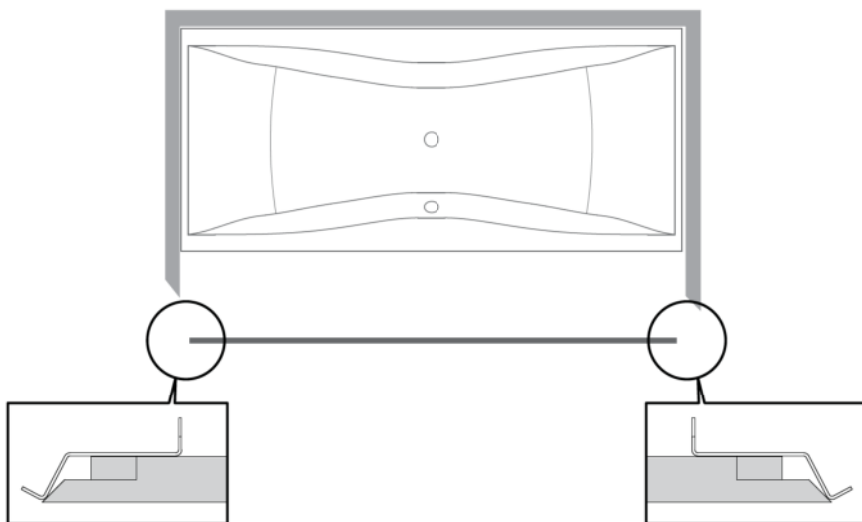
COLLAUDO TENUTA ACQUA
LEAK TEST
DICHTHEITSPRÜFUNG
PRUEBA DE LA ESTANQUEIDAD AL AGUA
ESSAI D'ETANCHEITE A L'EAU
ПРОВЕРКА ГЕРМЕТИЧНОСТИ

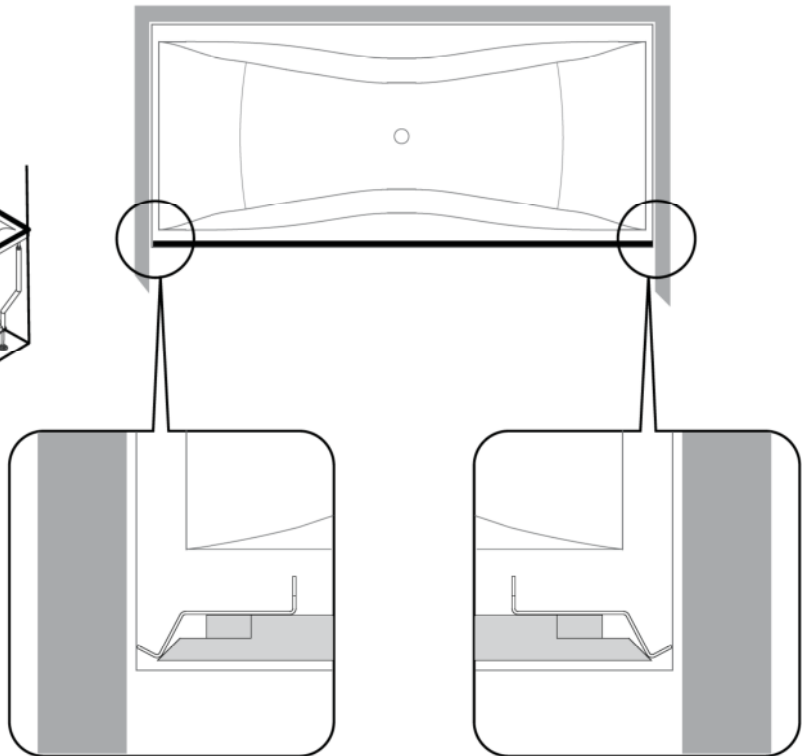
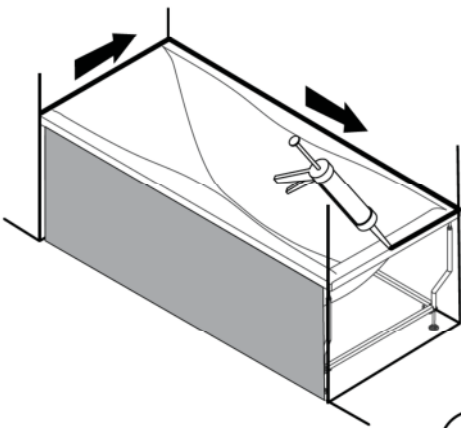
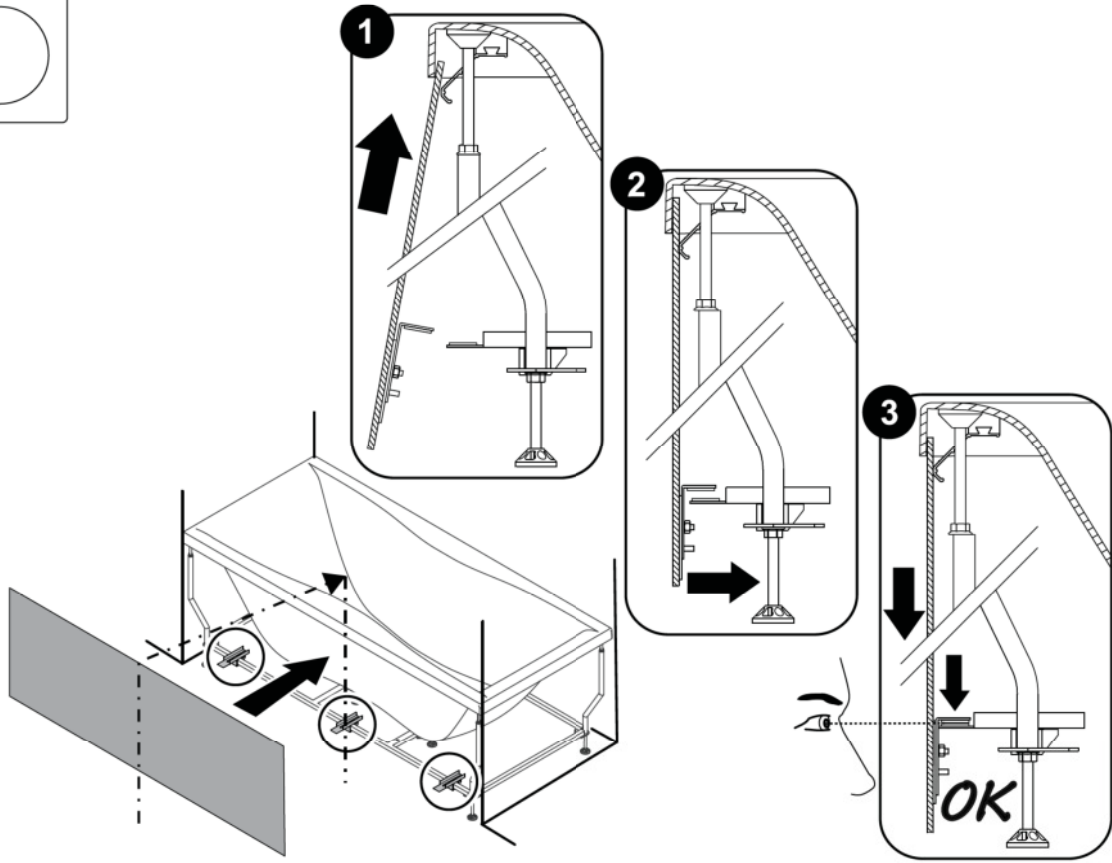
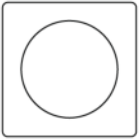


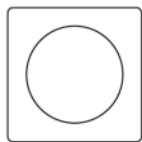


A NICCHIA CON 1 PANNELLO
 ALCOVE WITH 1 PANEL
 NISCHE MIT 1 PANEE
 EN CAVIDAD CON 1 PANEL
 EN NICHE AVEC 1 PANNEAU
 В НИШЕ С 1 ПАНЕЛЬЮ

A

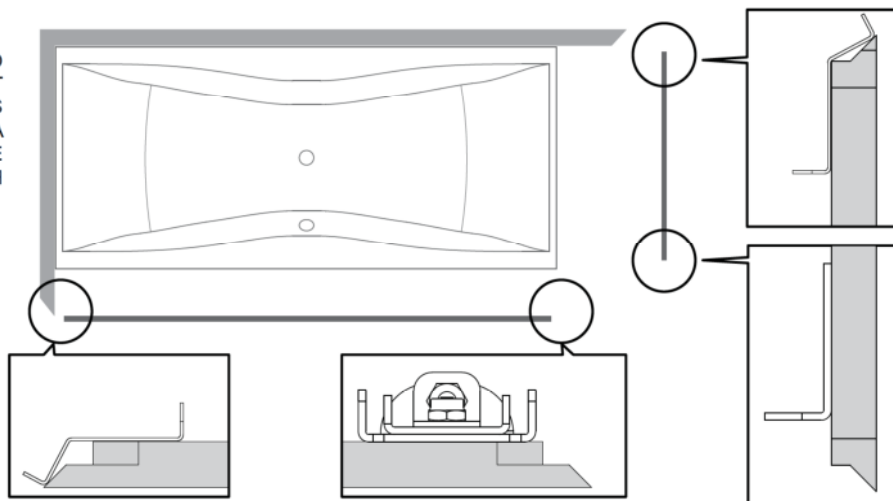




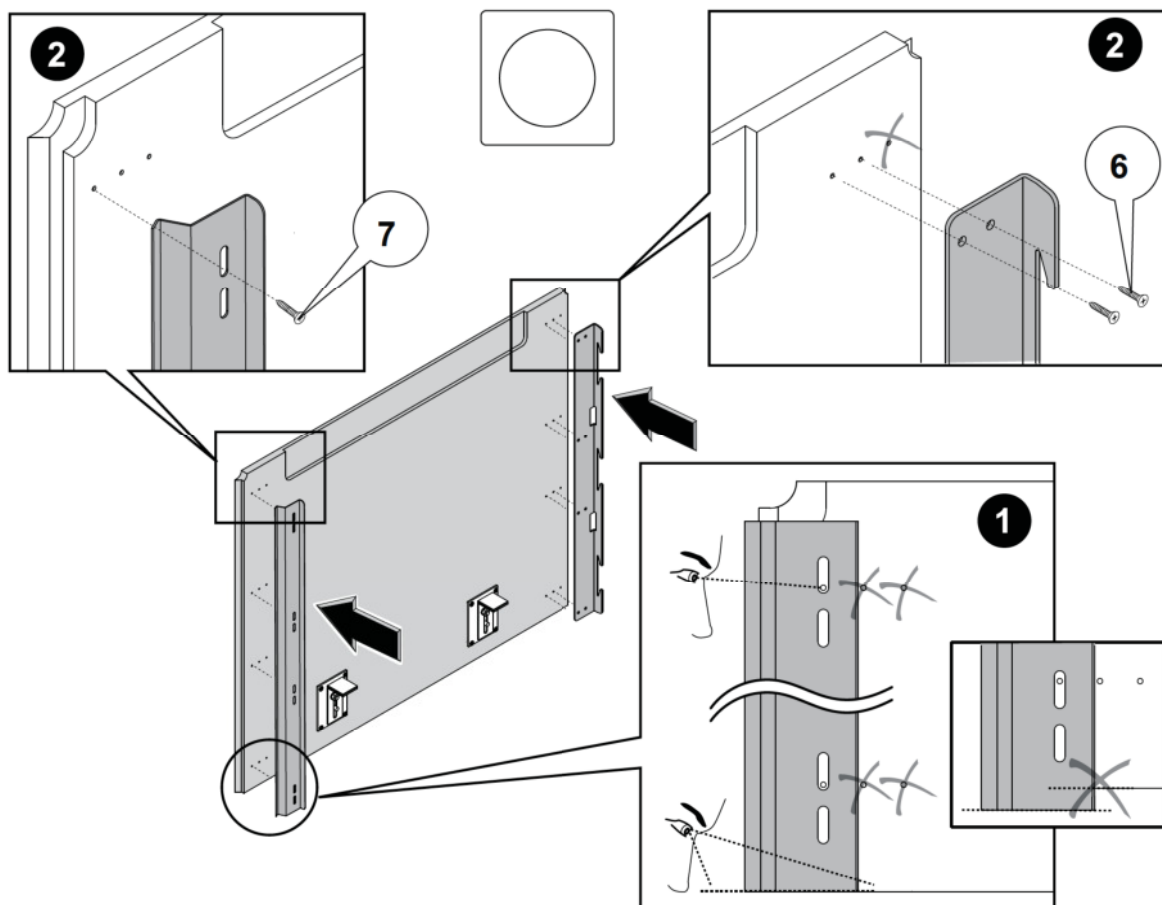


AD ANGOLO CON 2 PANNELLI
CORNER WITH 2 PANELS
ECKE MIT 2 PANEELN
ANGULAR CON 2 PANELES
EN ANGLE AVEC 2 PANNEAUX
УГЛОВАЯ С 2 ПАНЕЛЯМИ

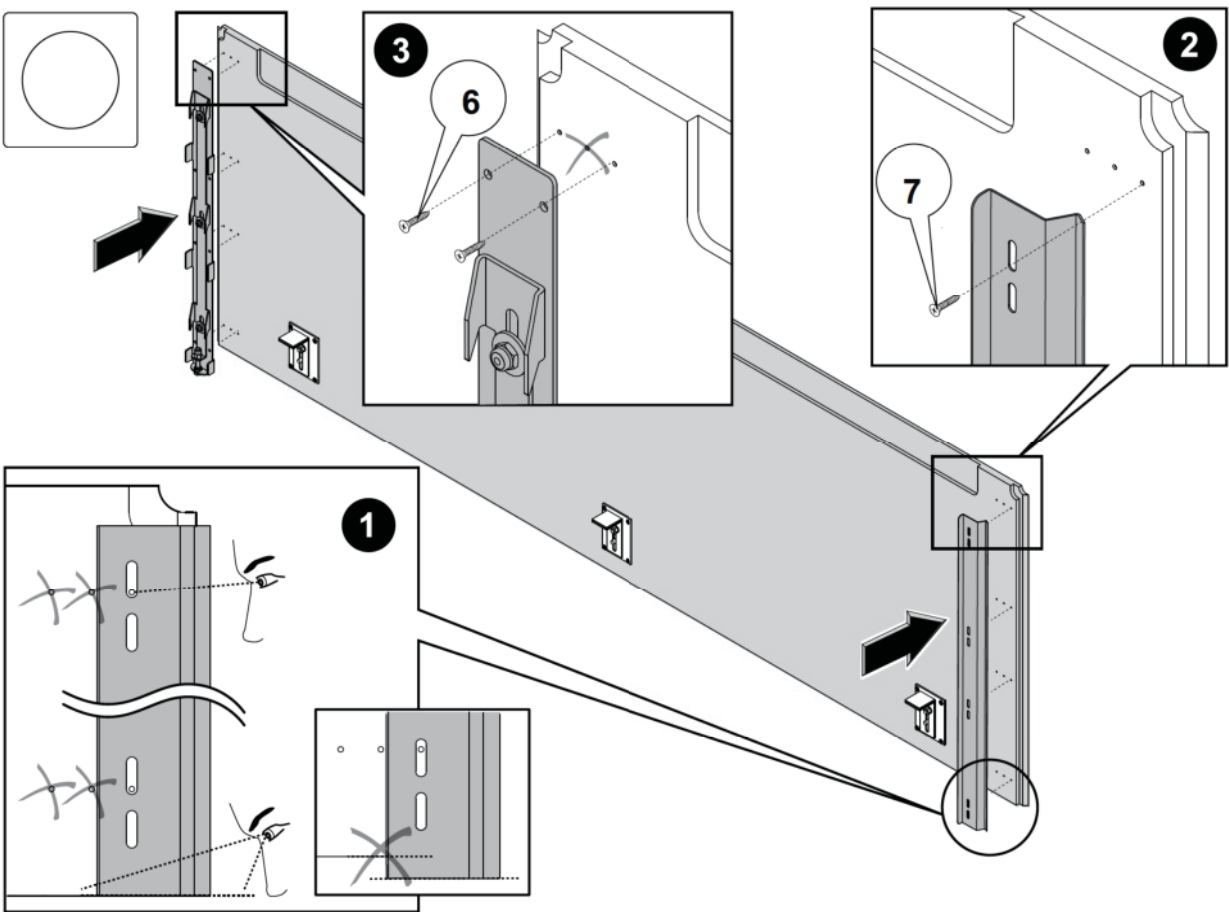
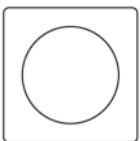
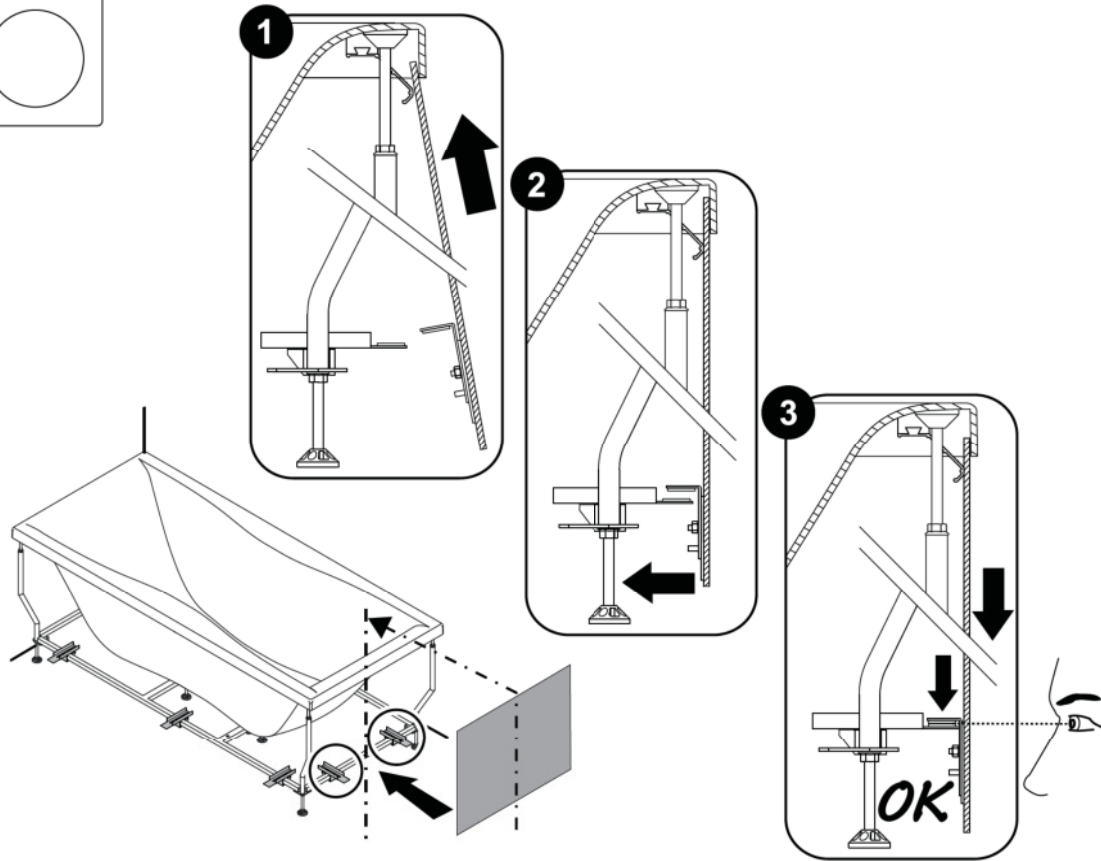
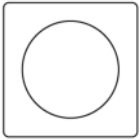
SINISTRO
 LEFT
 LINKS
 IZQUIERDA
 GAUCHE
 ЛЕВОСТОРОННЯЯ

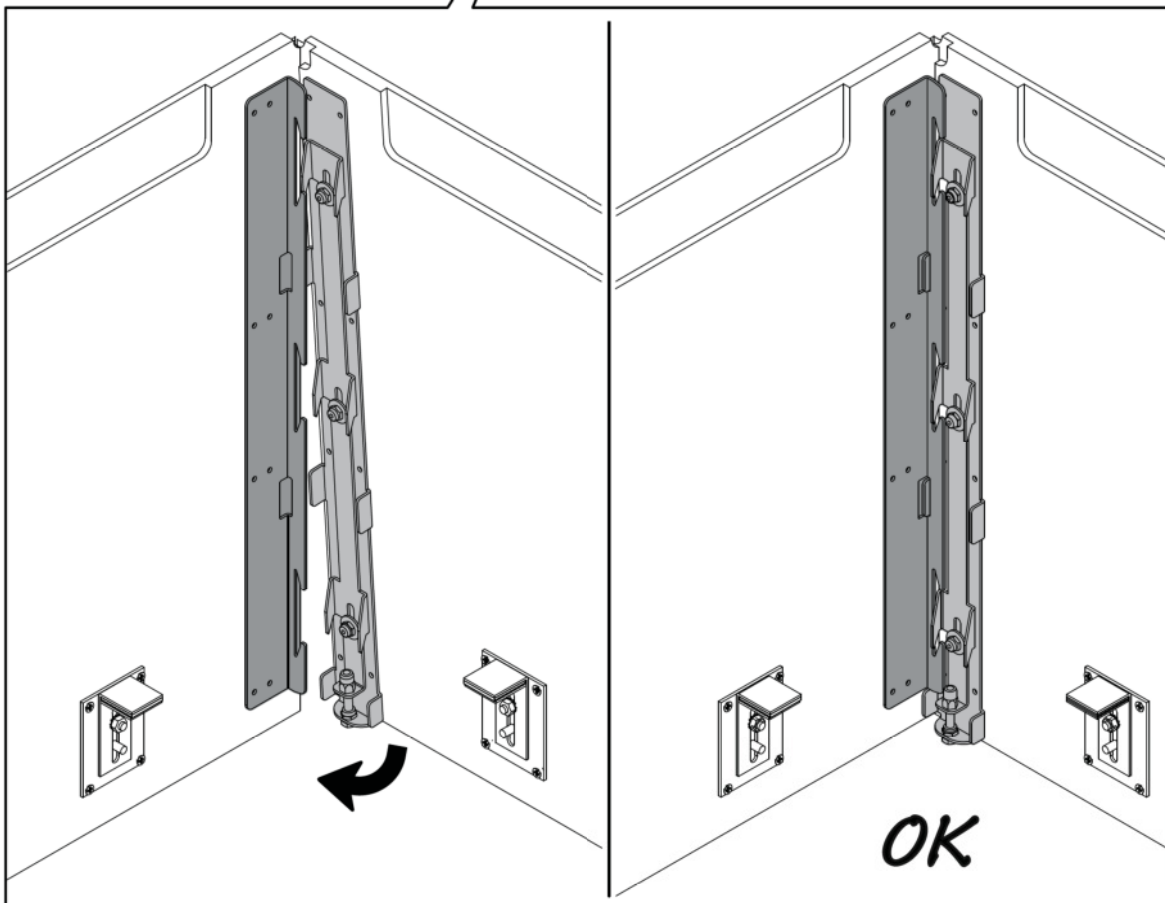
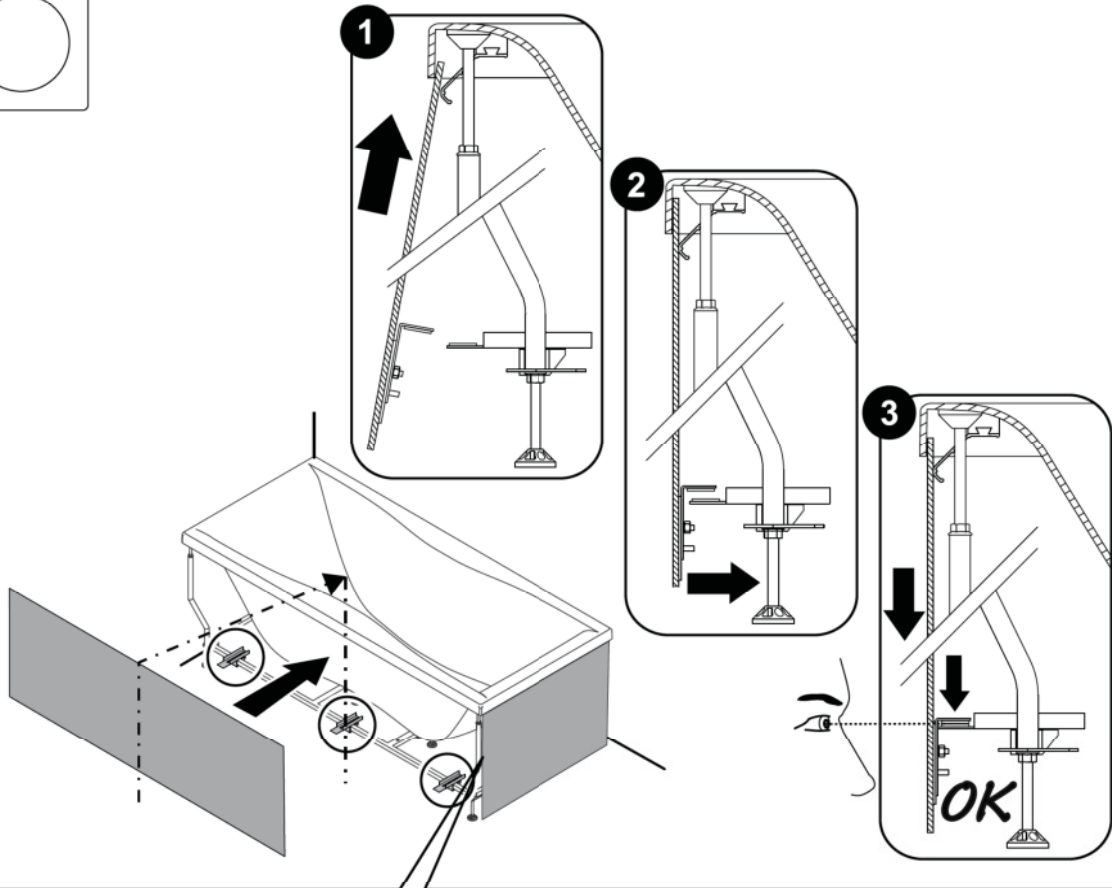
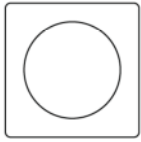


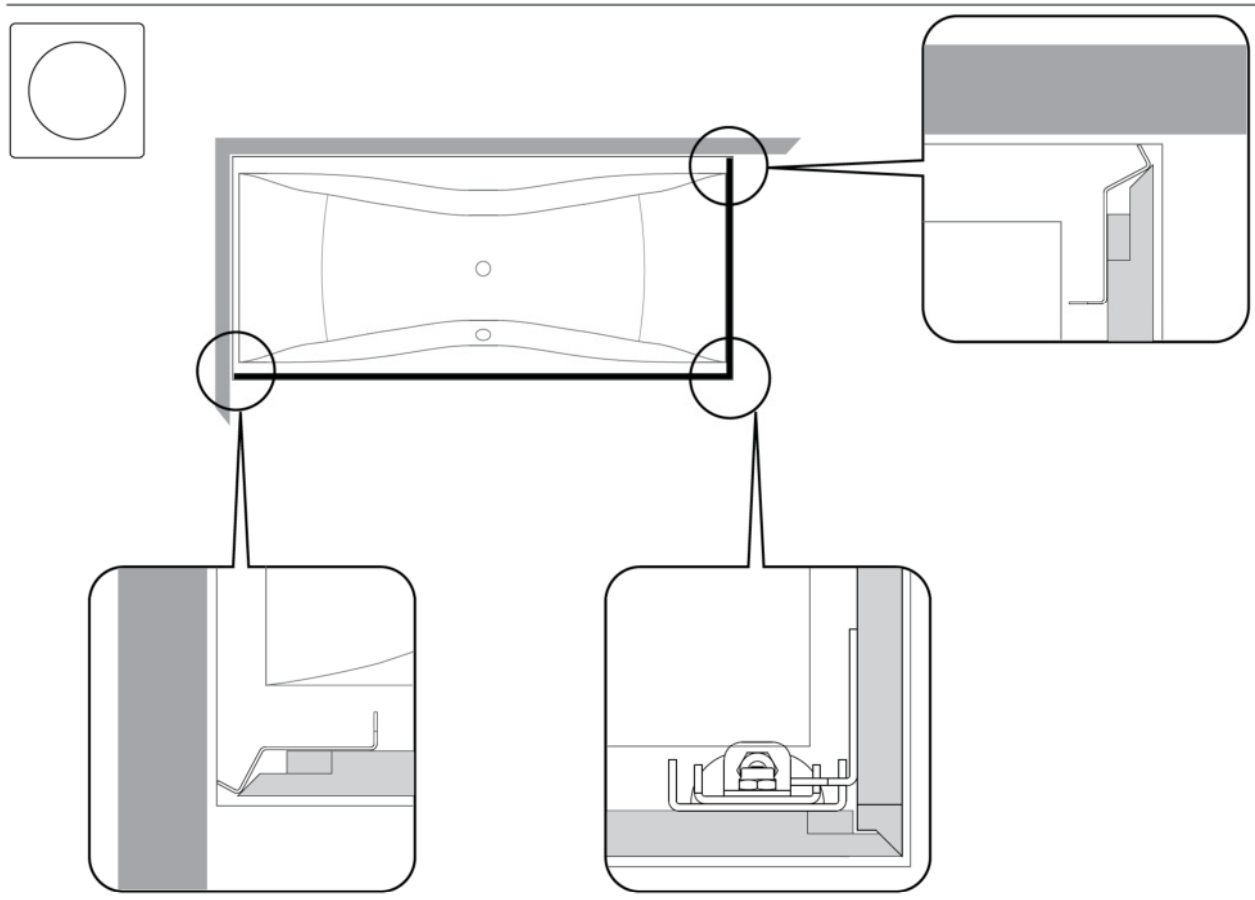
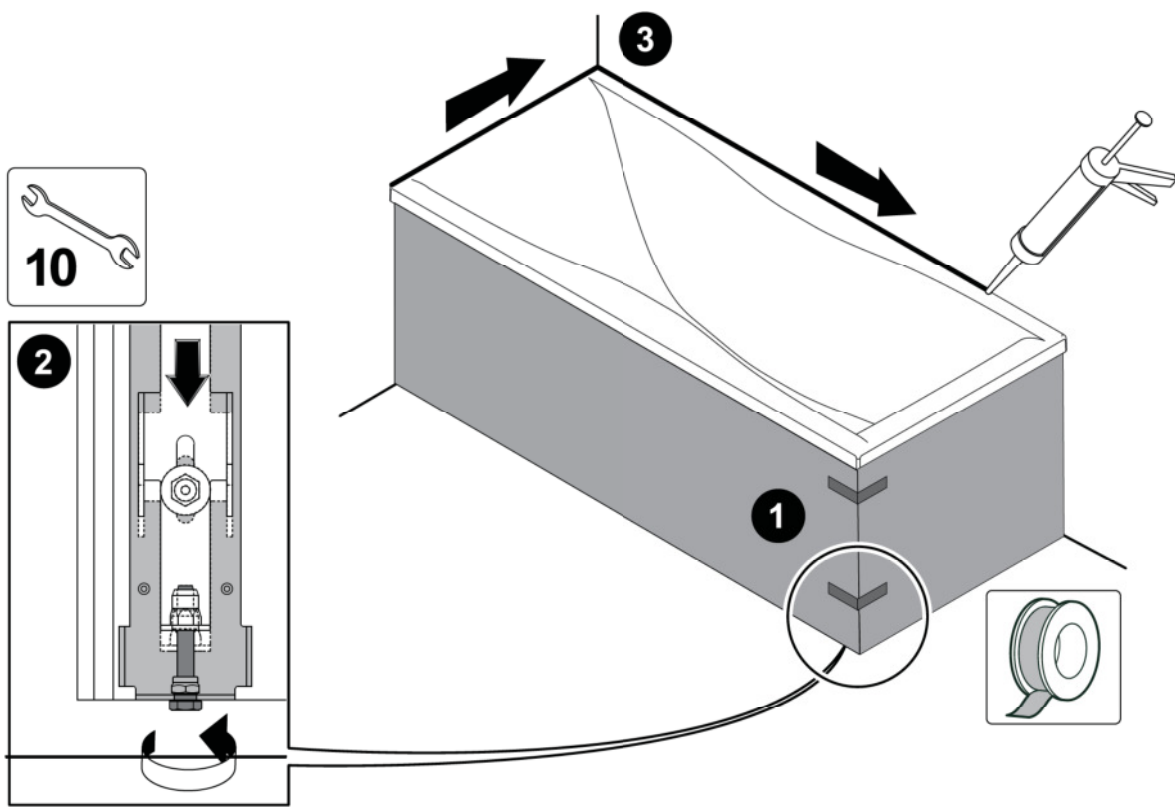
LE ILLUSTRAZIONI RIGUARDANO LA VERSIONE SINISTRA. PROCEDERE IN MODO ANALOGO PER LA VERSIONE DESTRA
 ILLUSTRATIONS ARE GIVEN FOR THE LEFT SIDE VERSION. PROCEED IN A SIMILAR WAY FOR THE RIGHT SIDE VERSION
 DIE ABBILDUNGEN BEZIEHEN SICH AUF DIE LINKE AUSFÜHRUNG. ANALOG FÜR DIE RECHTE AUSFÜHRUNG VORGEHEN
 LAS ILUSTRACIONES SE REFIEREN A LA VERSION IZQUIERDA. PROCEDA DE FORMA ANALOGA PARA LA VERSION DERECHA
 LES ILLUSTRATIONS CONCERNENT LA VERSION GAUCHE. PROCEDER DE LA MEME MANIERE POUR LA VERSION DROITE
 На иллюстрациях приведена левосторонняя версия. Для правосторонней версии действуйте аналогичным образом

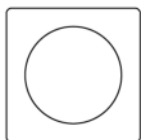


B

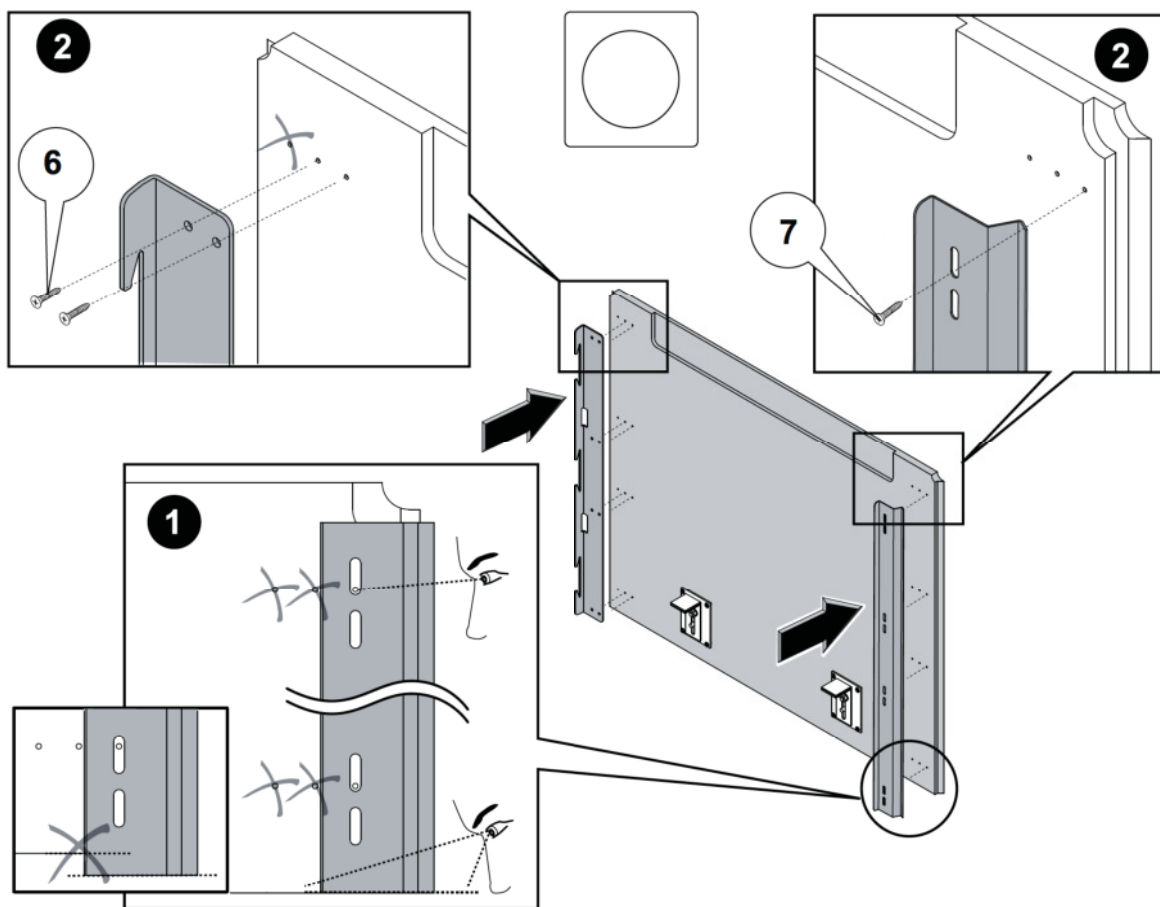
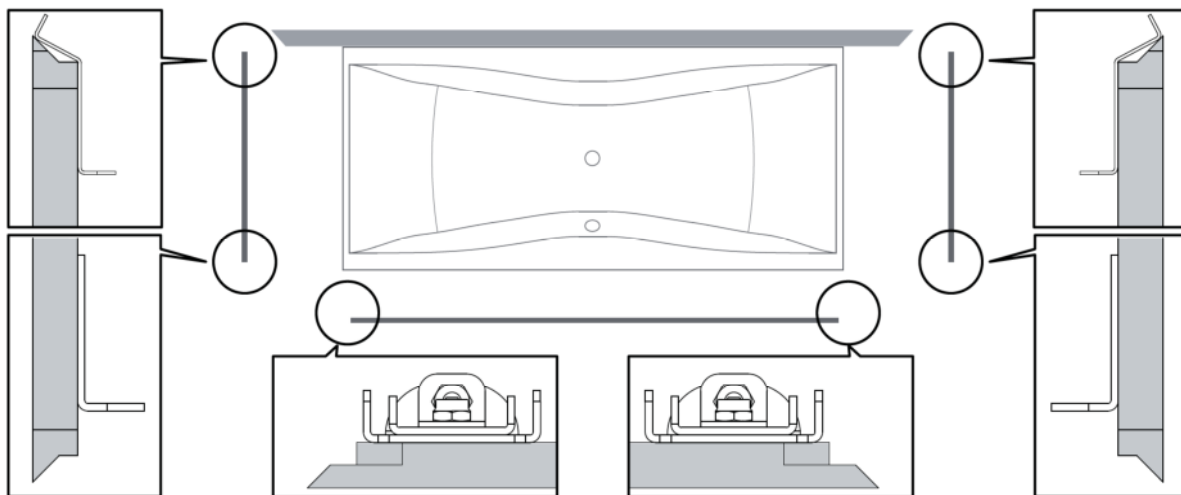




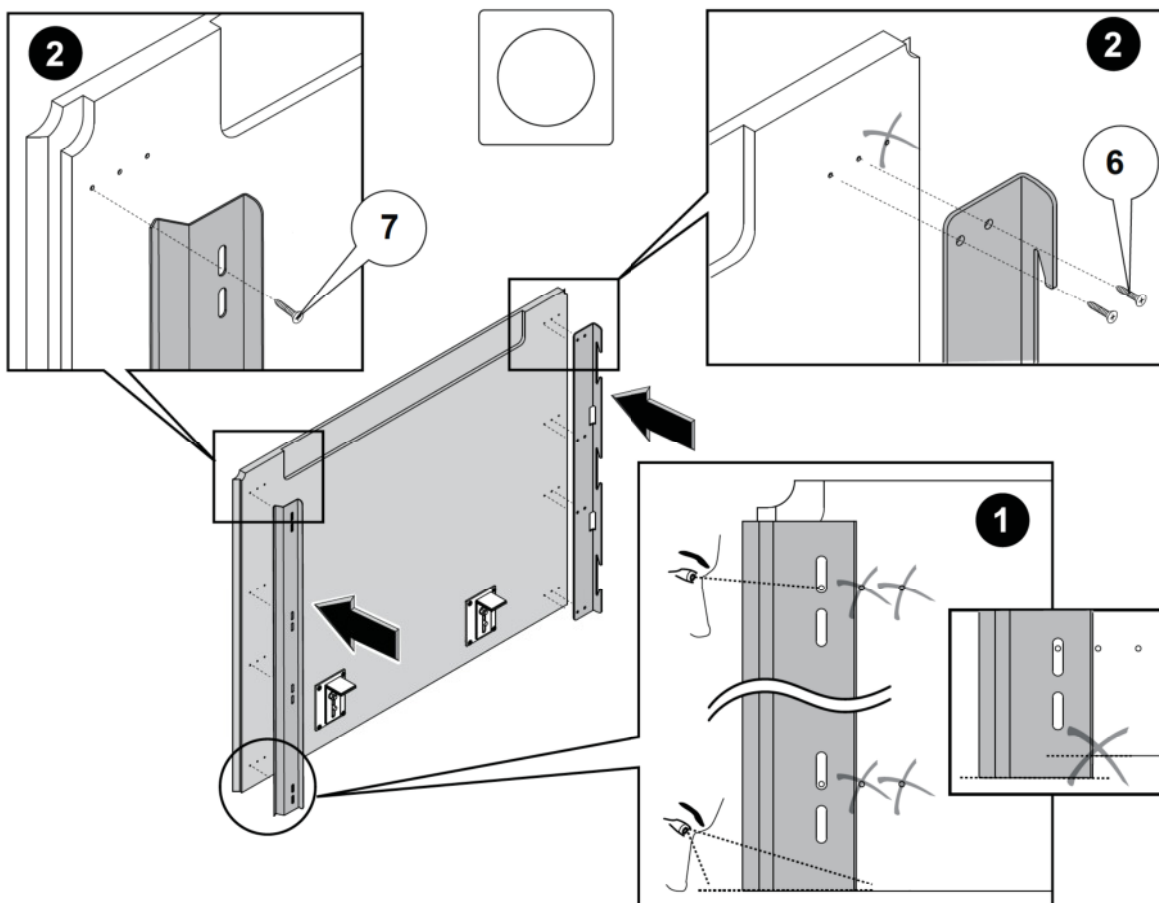
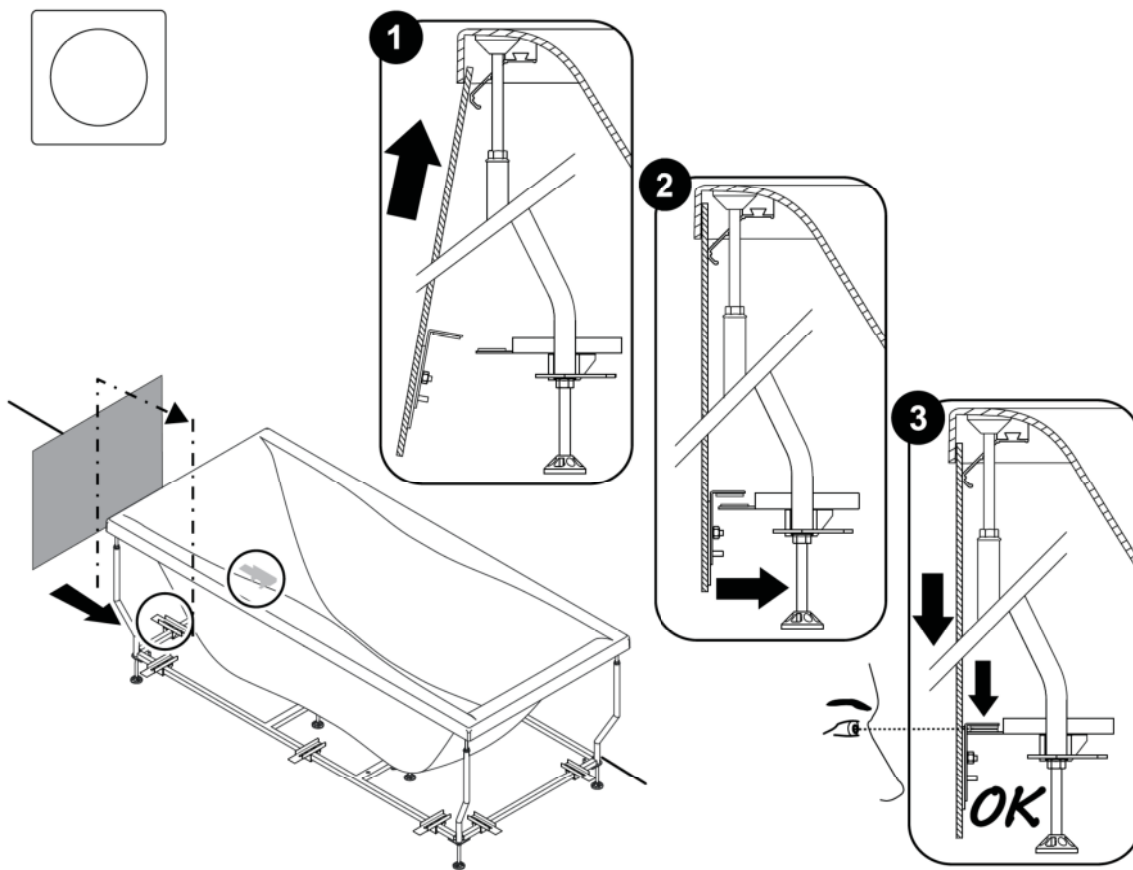


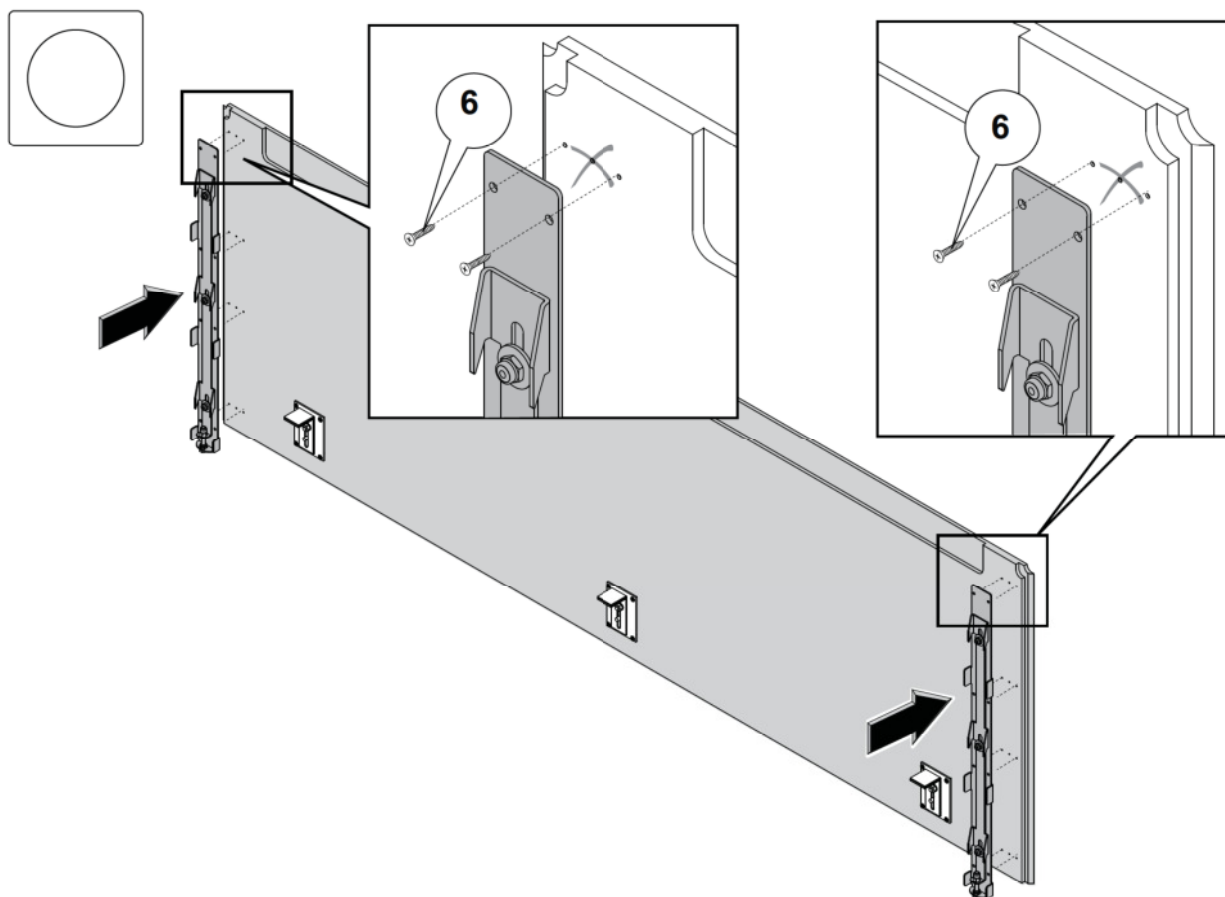
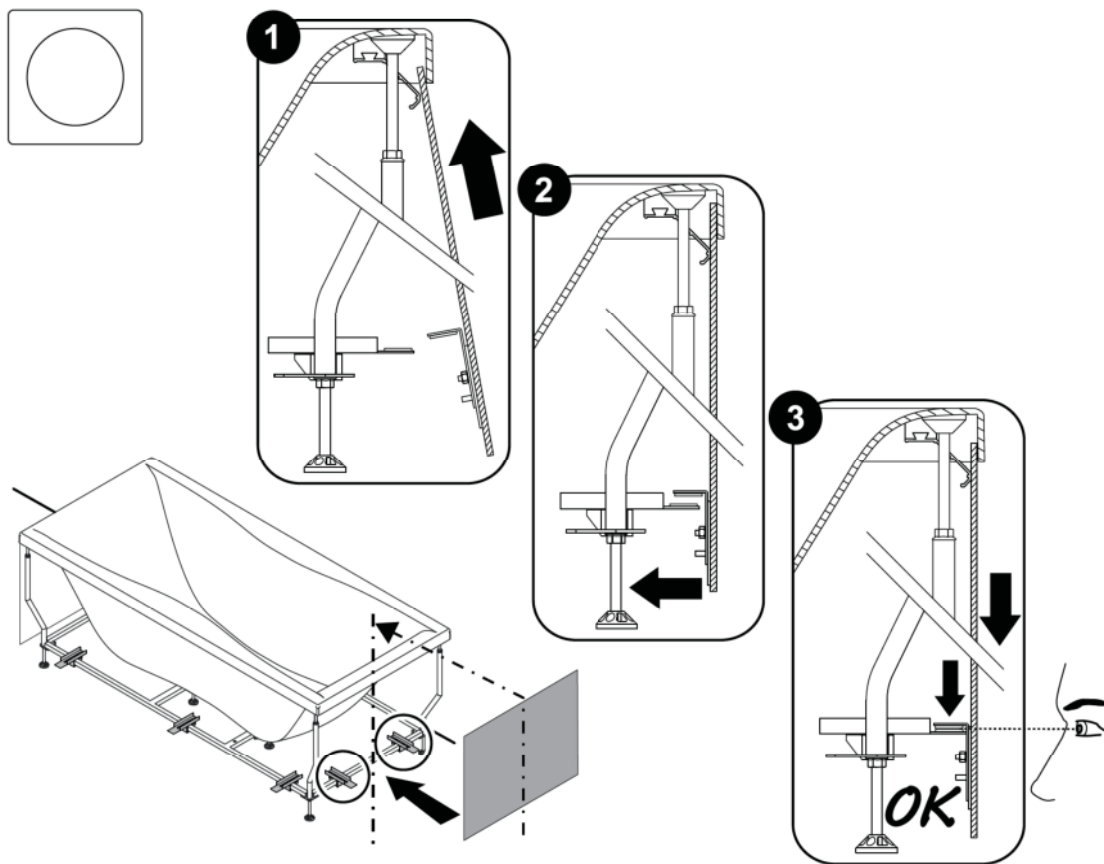


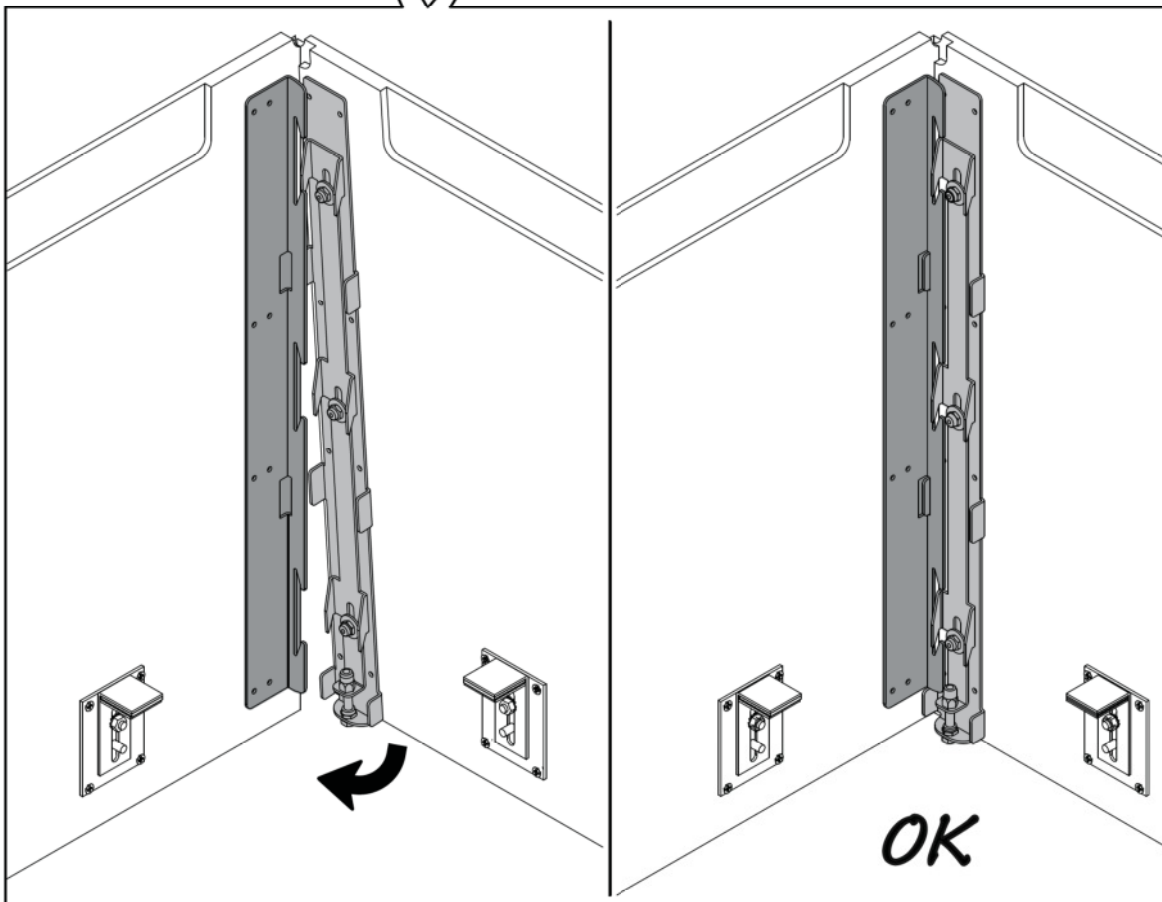
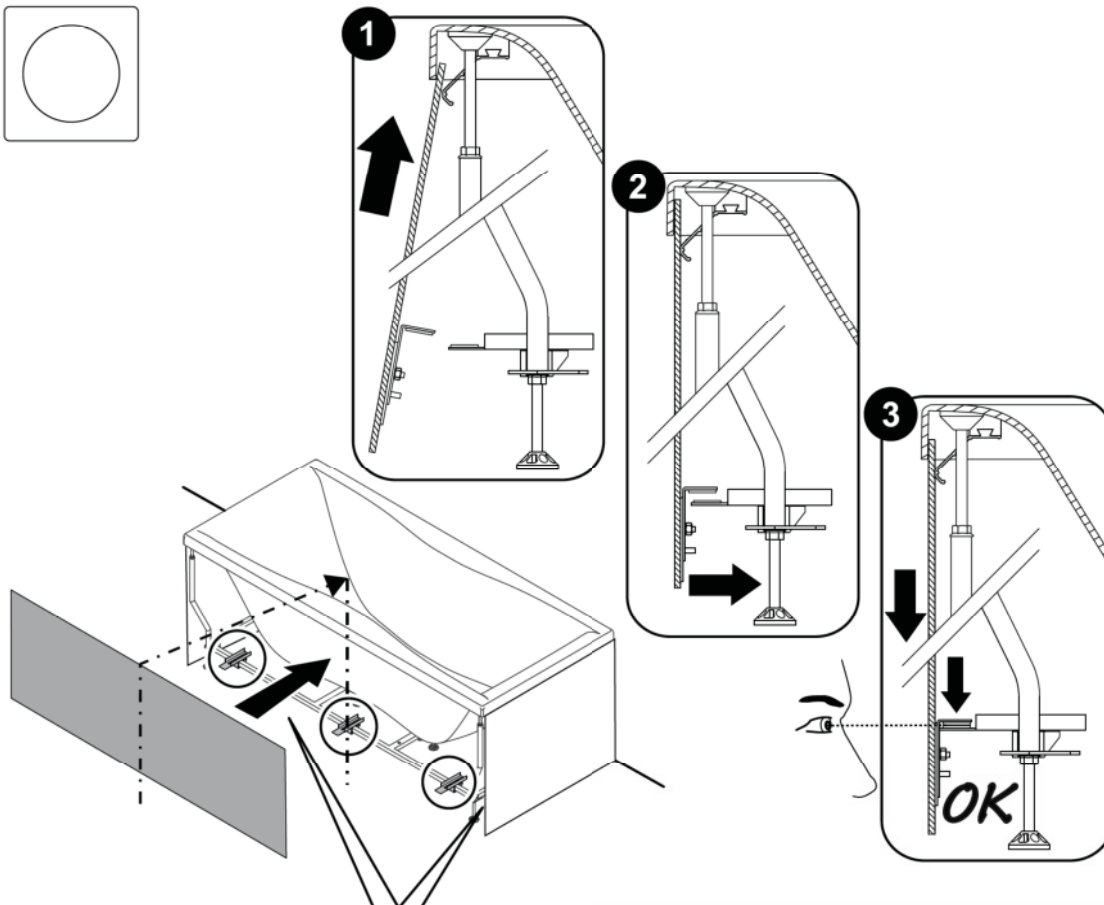
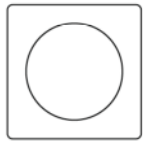
A MURO FRONTALE CON 3 PANNELLI
 BACK WALL WITH 3 PANELS
 WAND FRONTAL MIT 3 PANEELN
 INSTALACIÓN EN PARED FRONTAL CON 3 PANELES
 AVEC MUR FRONTAL AVEC 3 PANNEAUX
 ОКОЛОСТЕННАЯ С 3 ПАНЕЛЯМИ

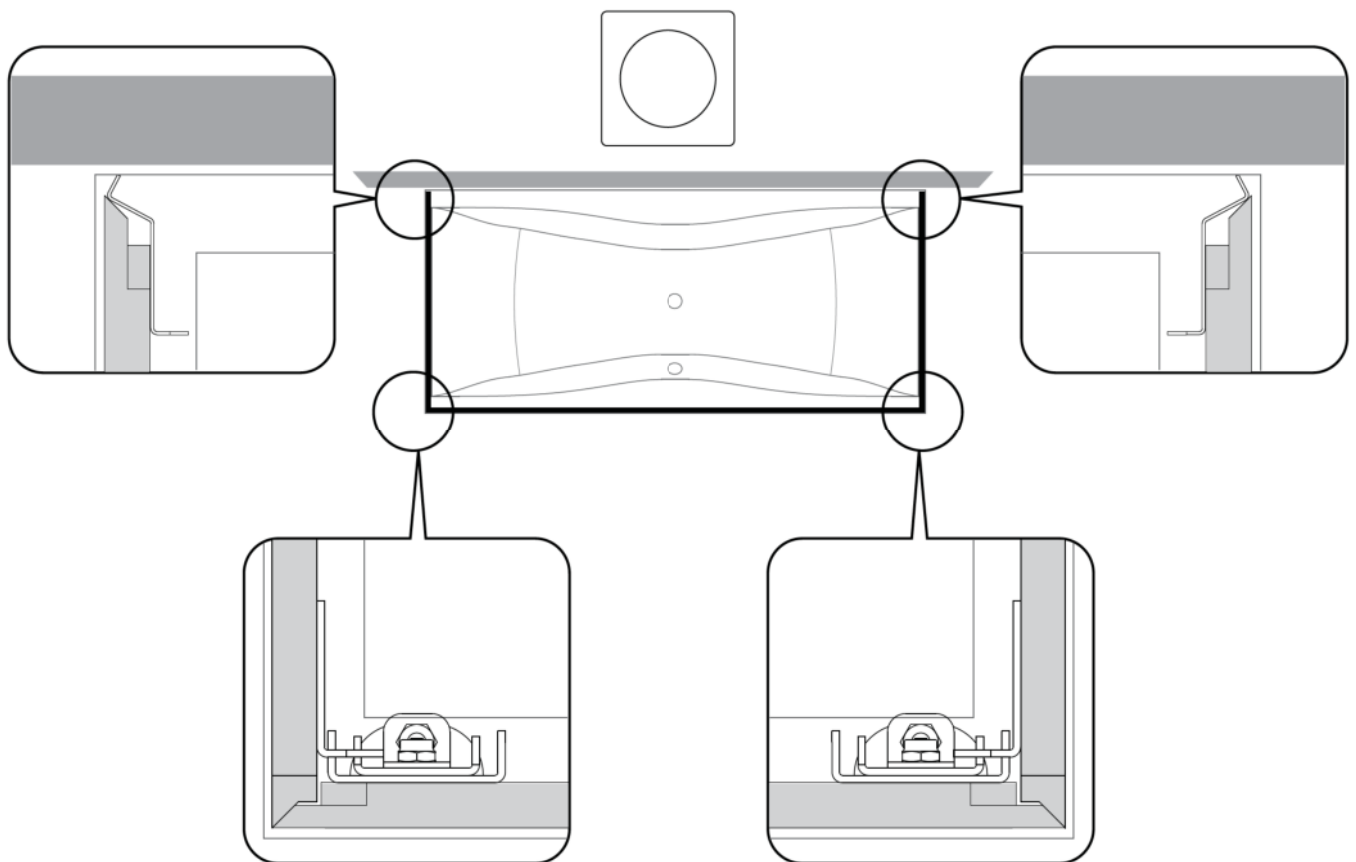
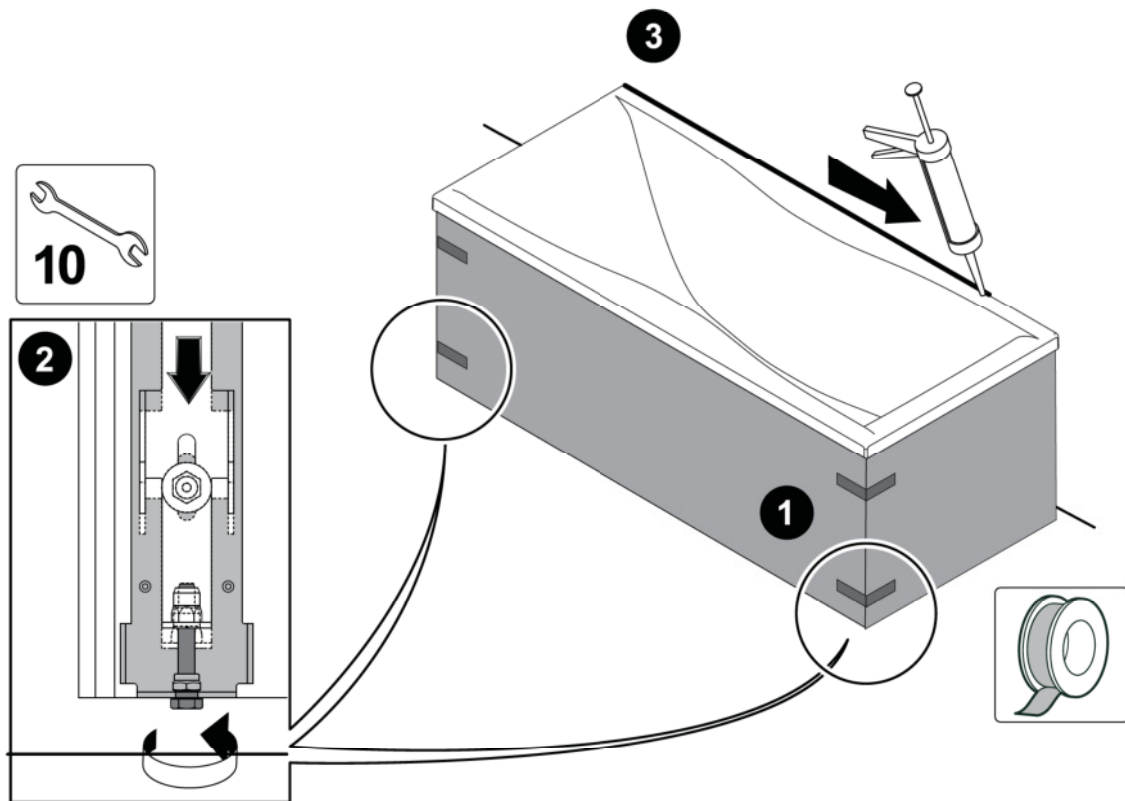


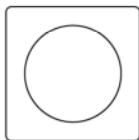
C1





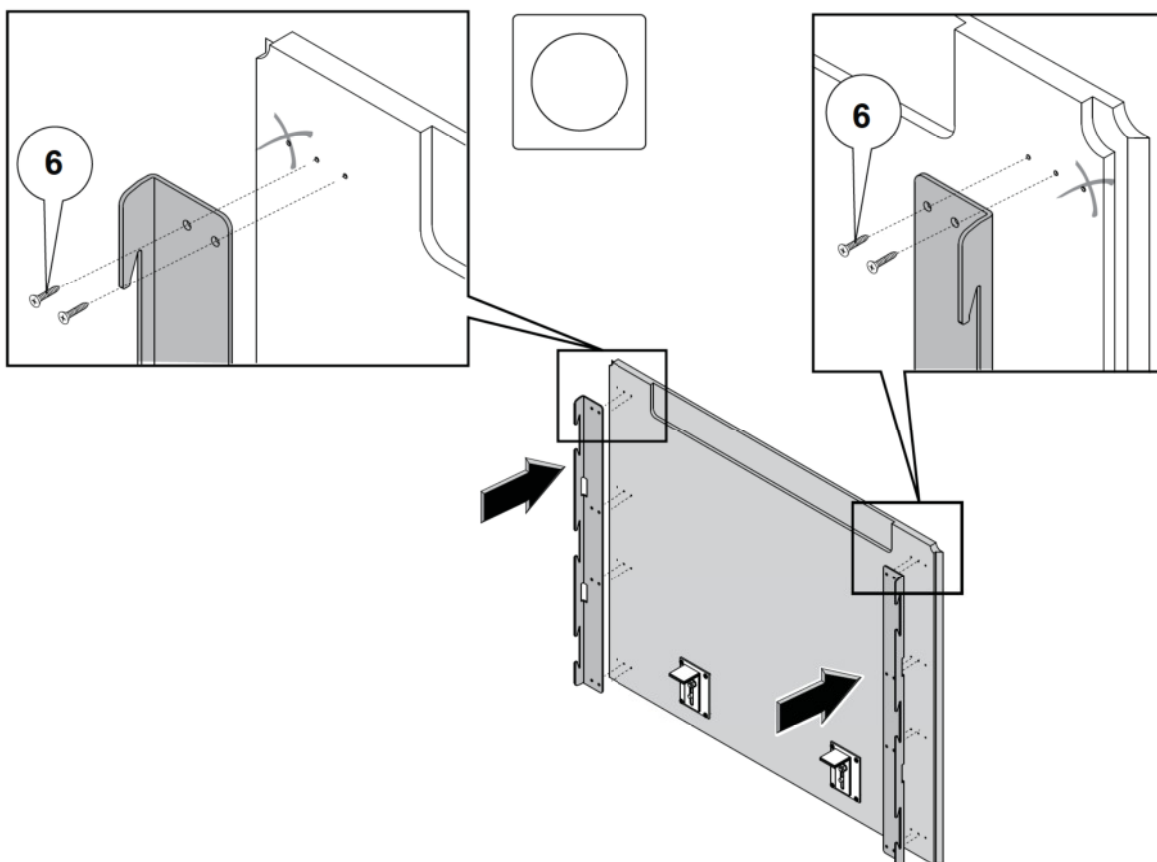
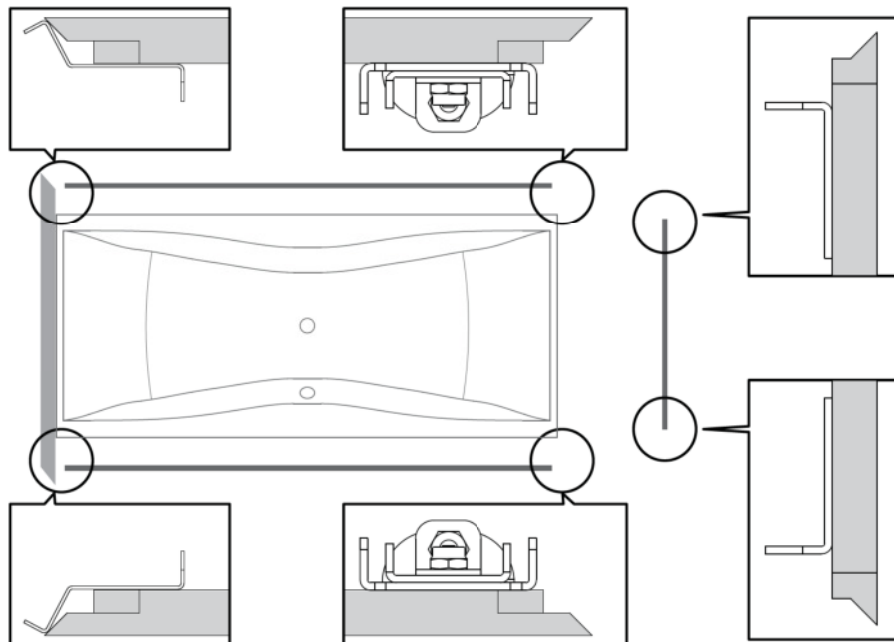


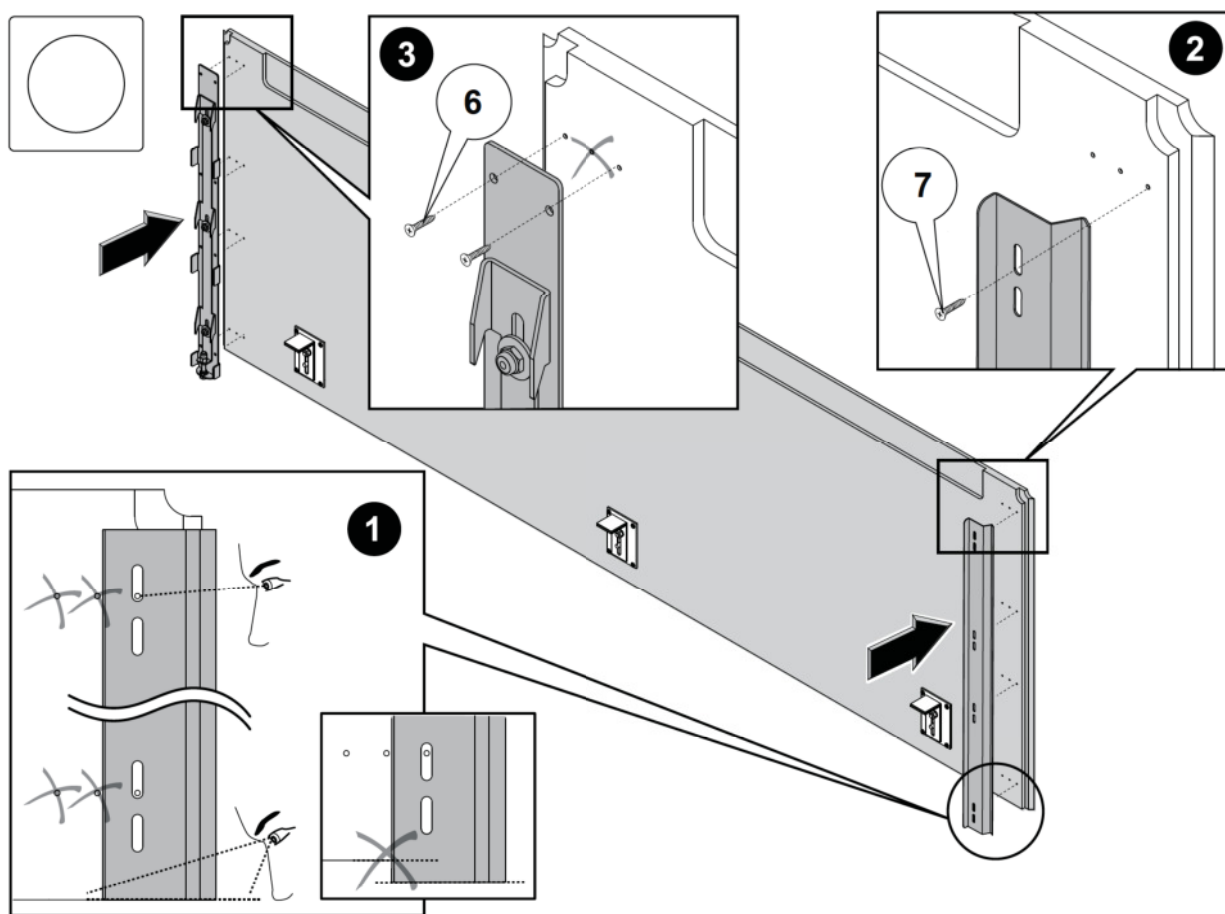
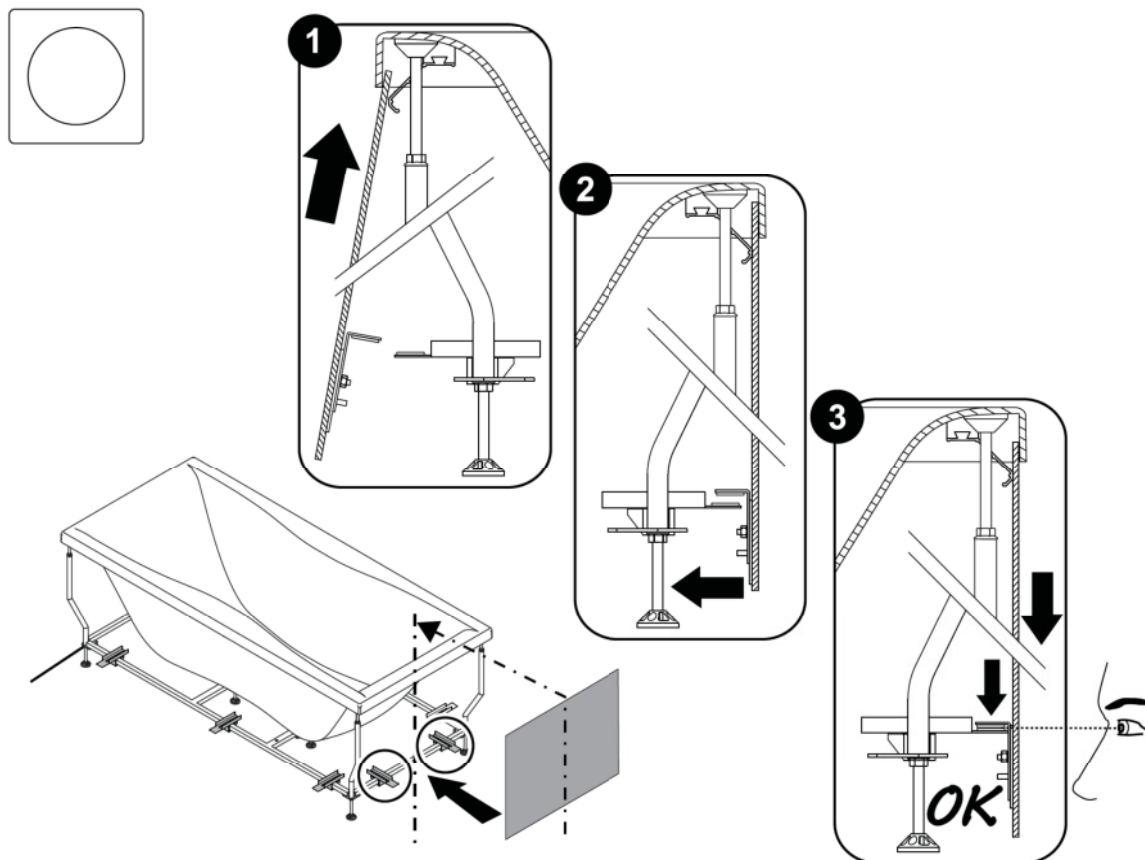


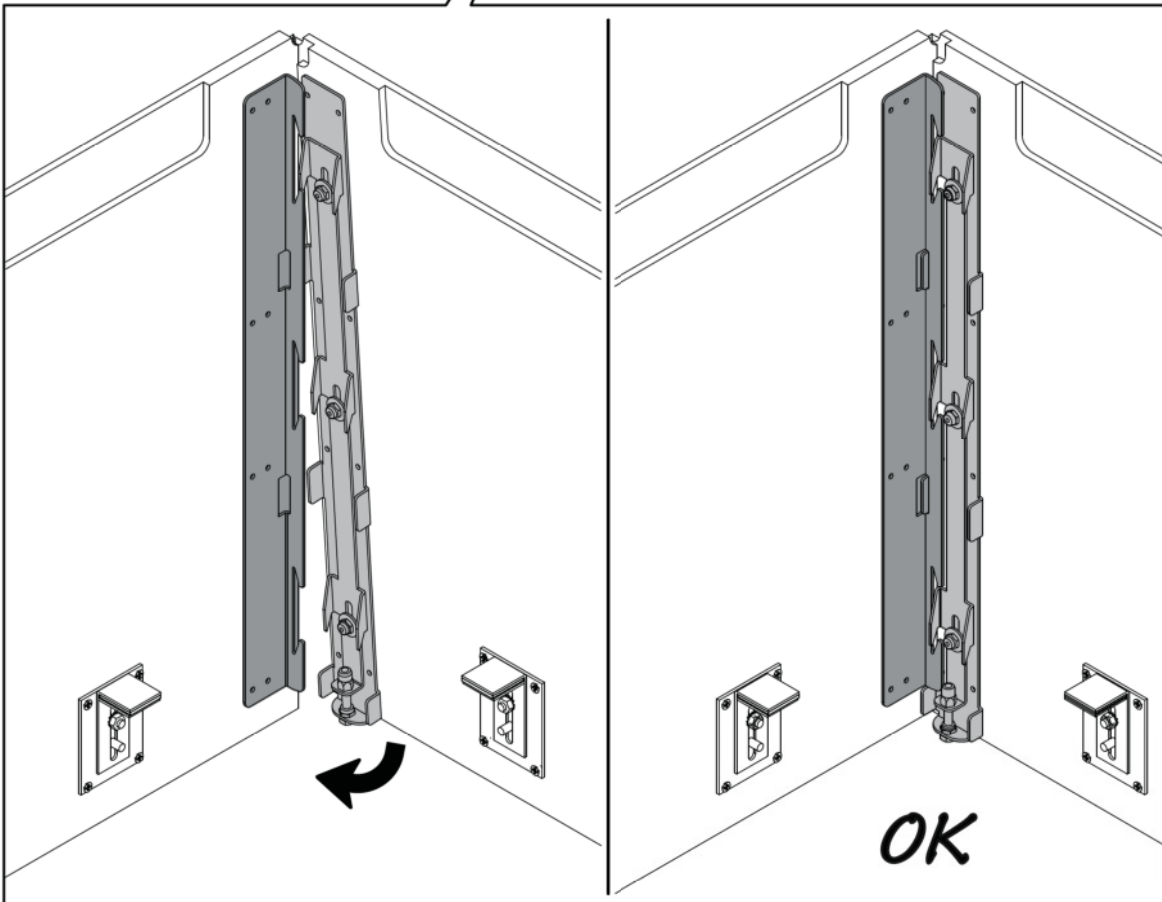
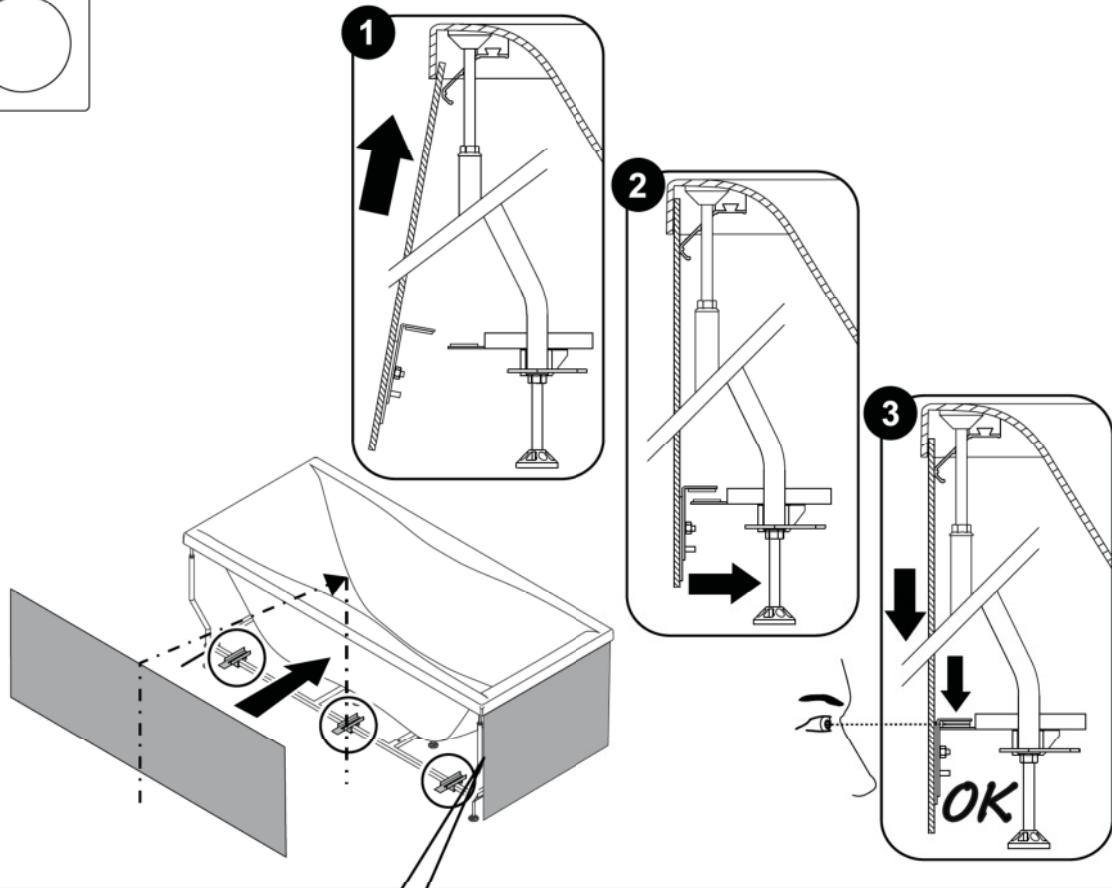
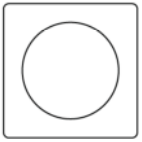


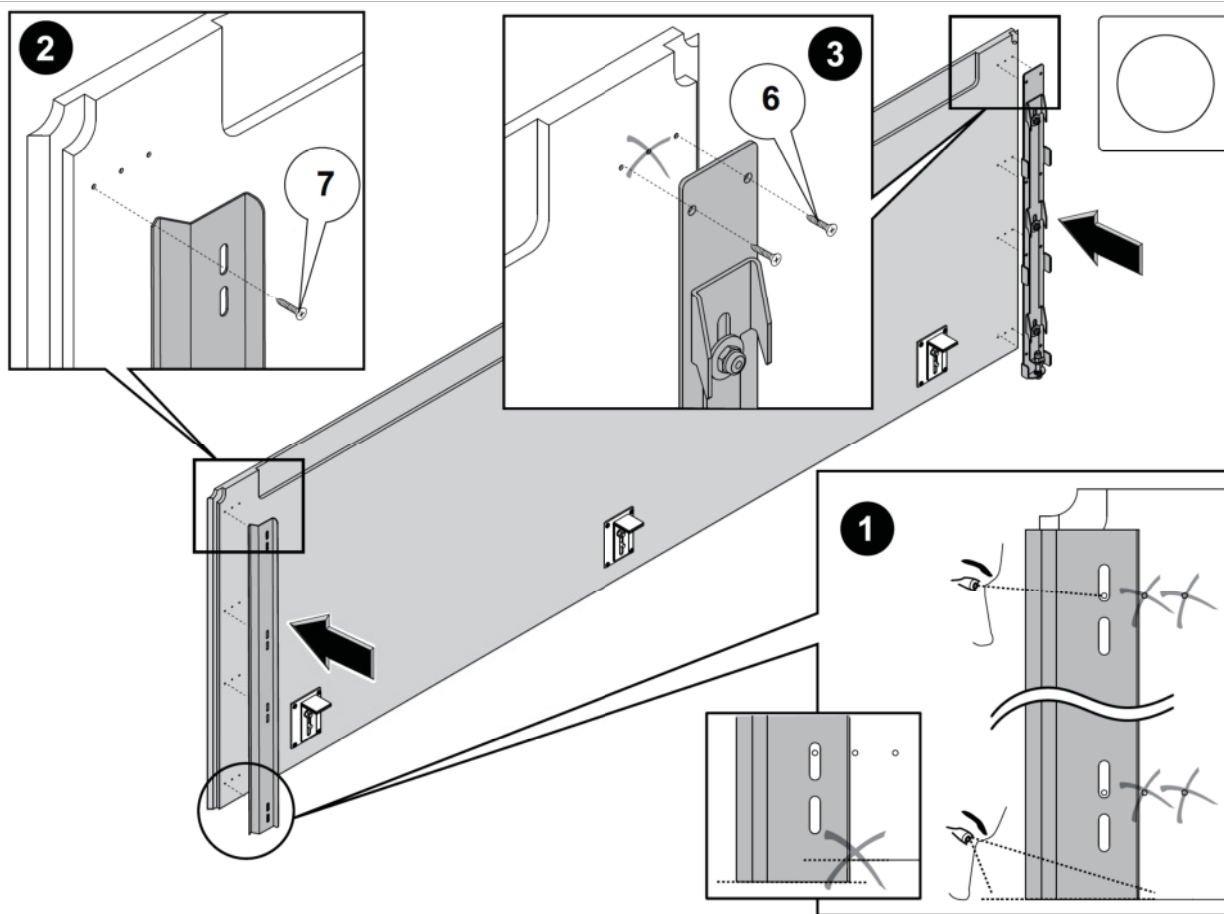
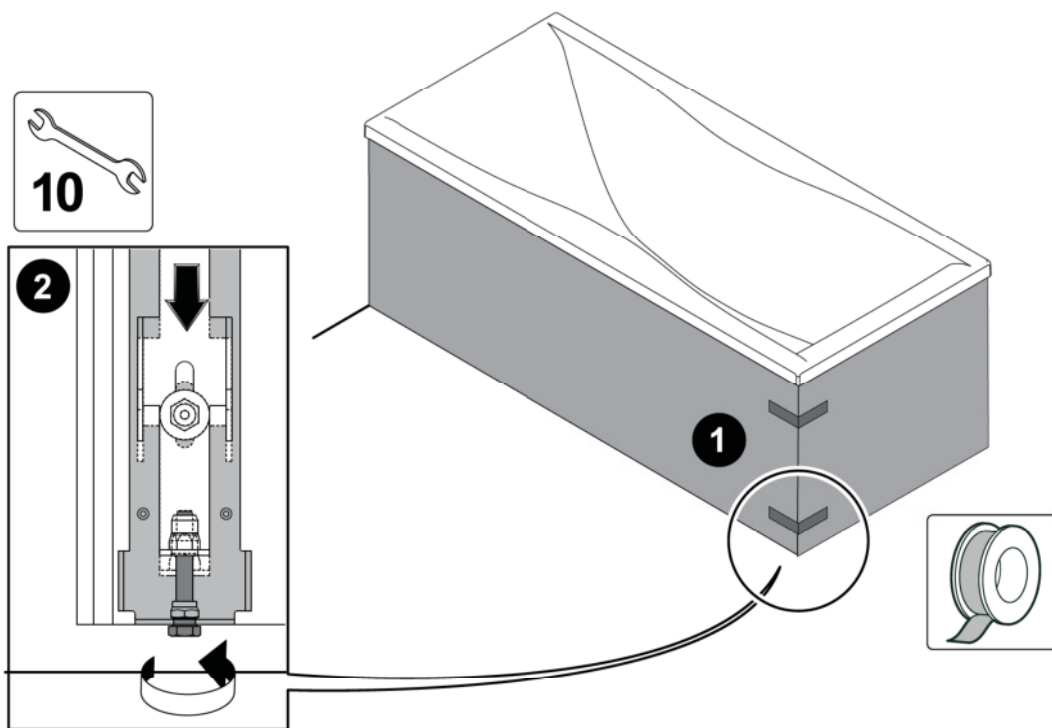
A MURO LATERALE CON 3 PANNELLI
SIDE WALL WITH 3 PANELS
WAND SEITLICH MIT 3 PANELEN
EN PARED LATERAL CON 3 PANELES
AVEC MUR LATÉRAL AVEC 3 PANNEAUX
ОКОЛОСТЕННАЯ ТОРЦЕВАЯ С 3 ПАНЕЛЯМИ

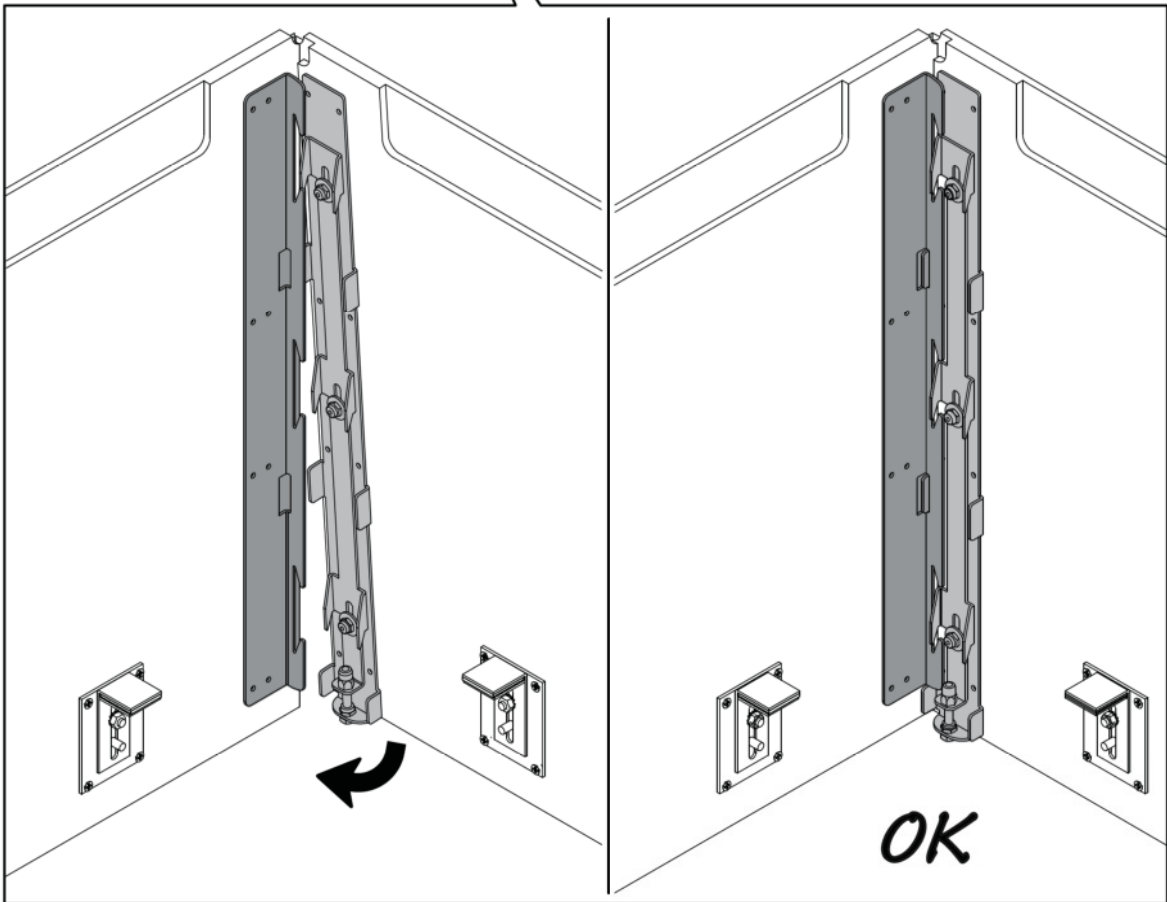
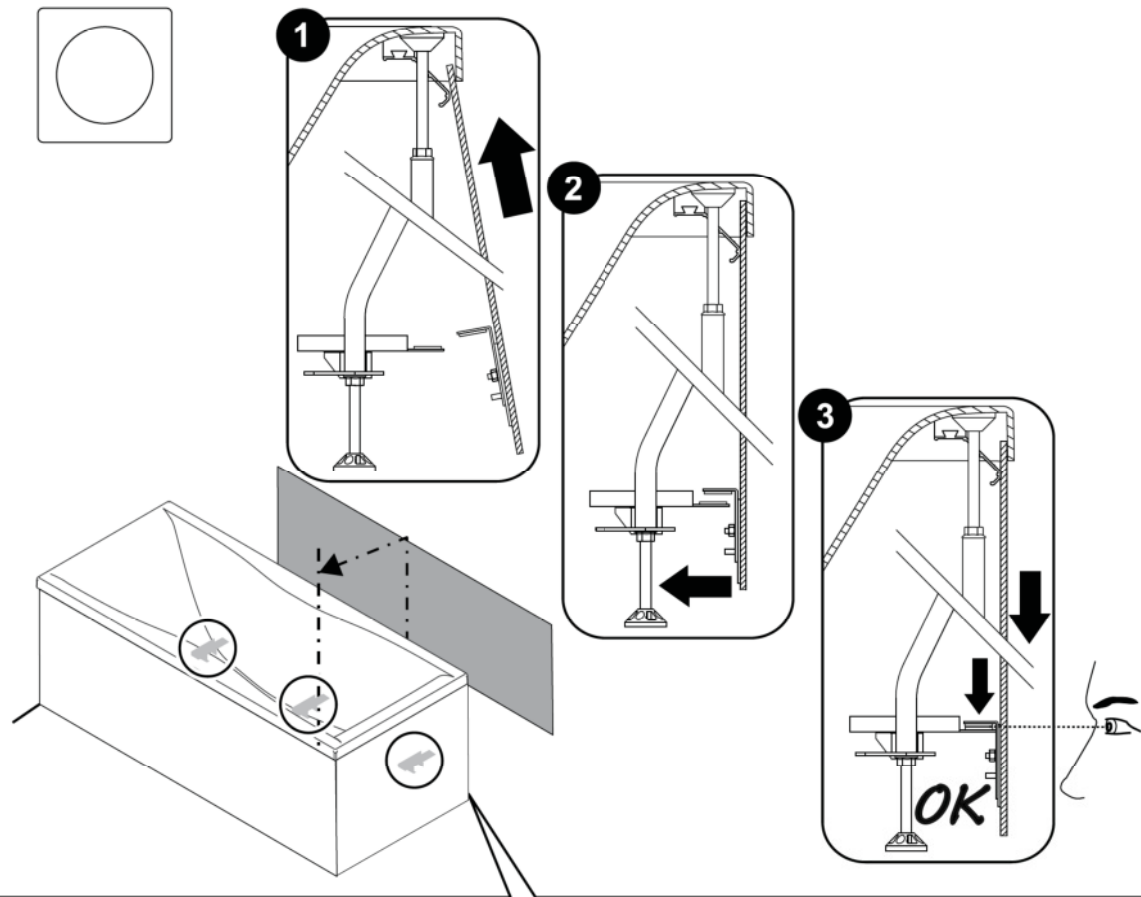
C2

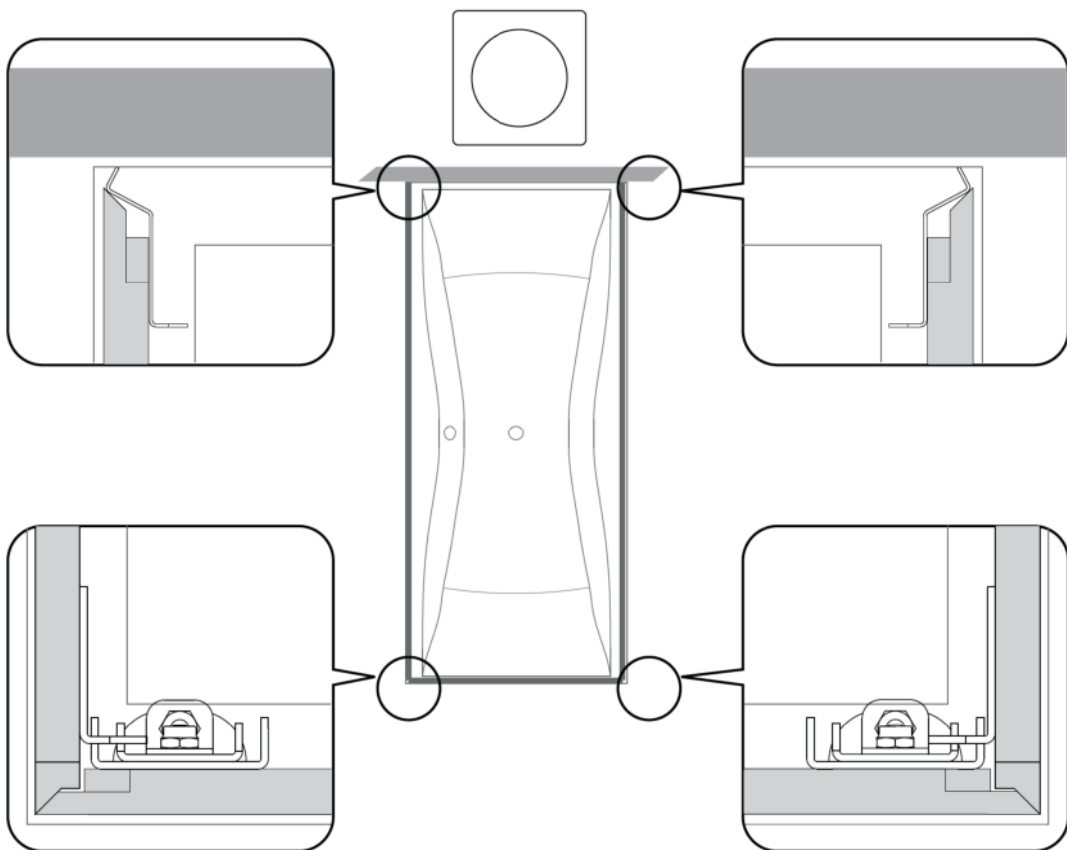
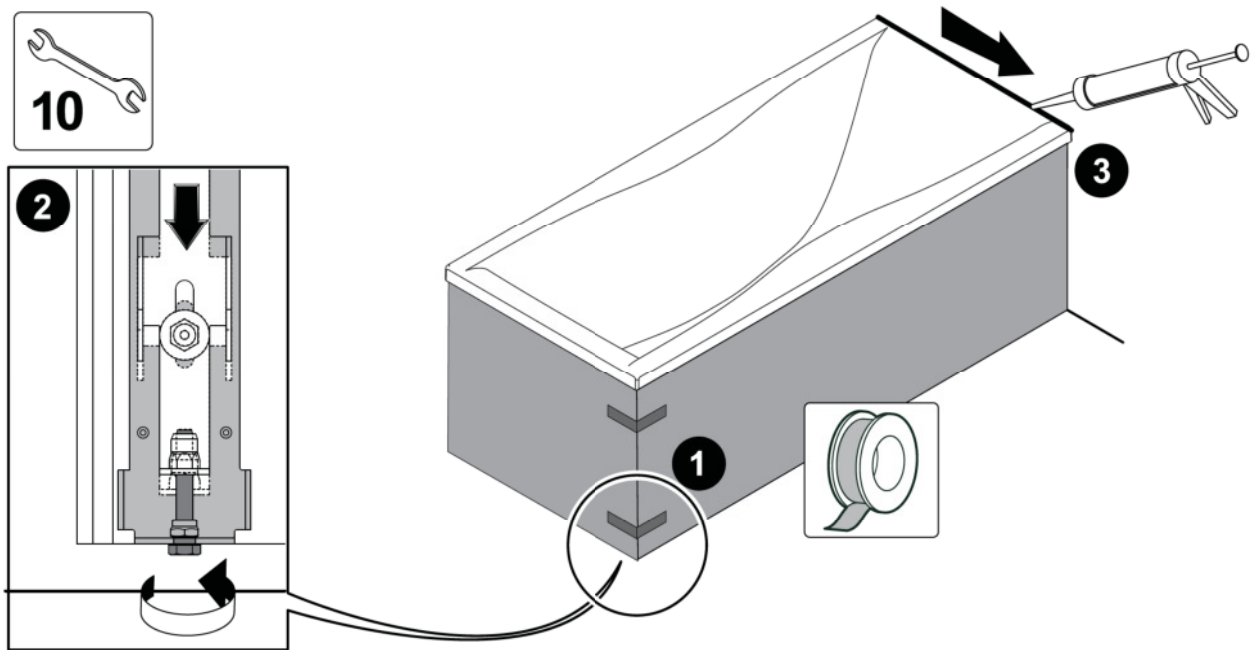


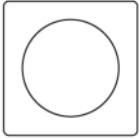












CENTRO STANZA CON 4 PANNELLI
FREESTANDING WITH 4 PANELS
RAUMMITTE MIT 4 PANELEN
CENTRO DE LA HABITACIÓN CON 4 PANELES
AU CENTRE DE LA PIÈCE AVEC 4 PANNEAUX
ОТДЕЛЬНОСТОЯЩАЯ С 4 ПАНЕЛЯМИ

