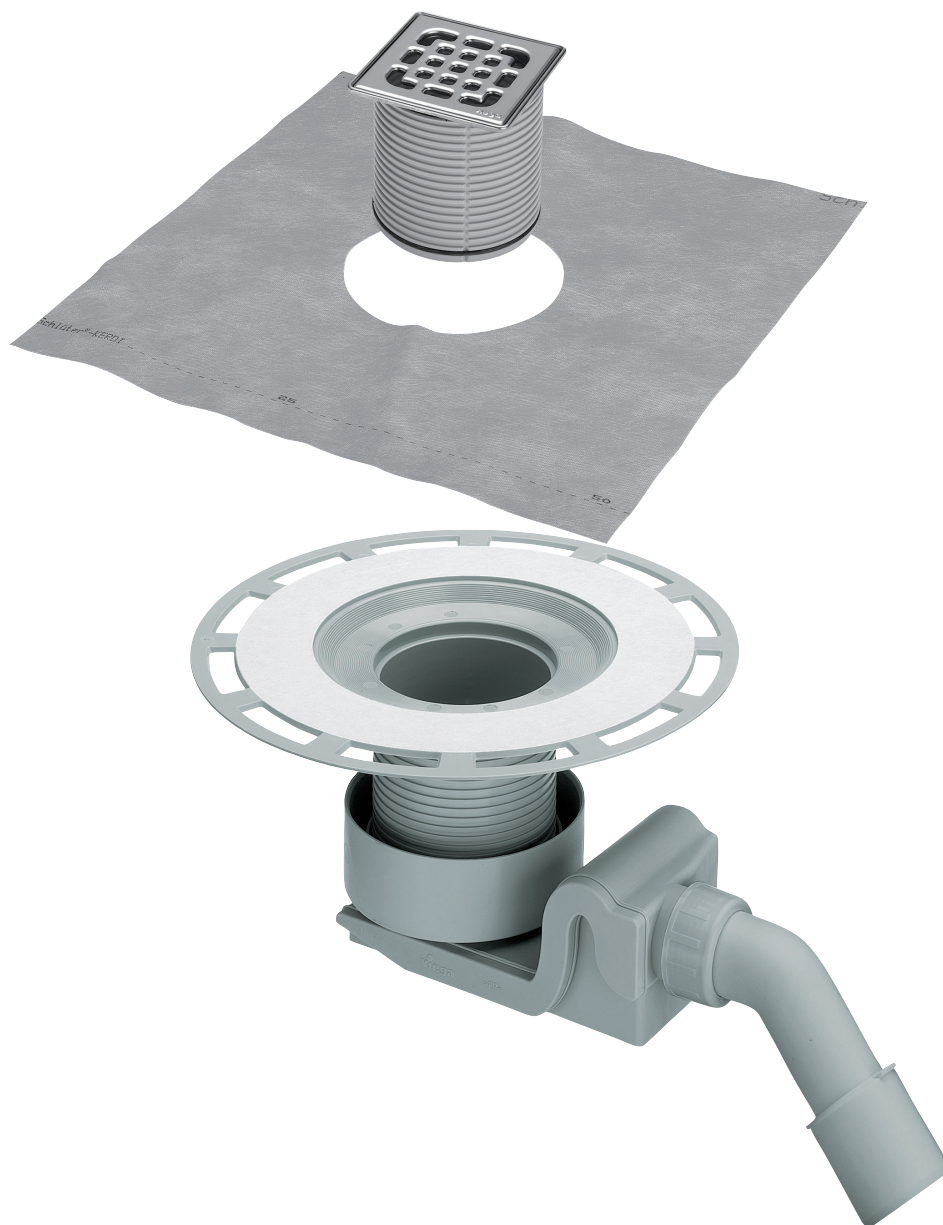


Advantix-Badablauf

Gebrauchsanleitung



für Verbundabdichtung (geflieste Dusche) mit Abdichtungsmatte

Modell
4927

Baujahr:
ab 01/2003

de_DE



Inhaltsverzeichnis

1	Über diese Gebrauchsanleitung	4
1.1	Zielgruppen	4
1.2	Kennzeichnung von Hinweisen	4
2	Produktinformation	6
2.1	Normen und Regelwerke	6
2.2	Bestimmungsgemäße Verwendung	6
2.2.1	Einsatzbereiche	6
2.2.2	Medien	7
2.2.3	Ablaufleistung	7
2.3	Produktbeschreibung	8
2.3.1	Übersicht	8
2.3.2	Technische Daten	8
2.4	Verwendungsinformationen	8
2.4.1	Einbauvarianten	8
2.4.2	Abdichtung	10
2.4.3	Brandschutz	12
2.5	Erforderliches Zubehör	12
3	Handhabung	14
3.1	Montageinformationen	14
3.1.1	Wichtige Hinweise	14
3.1.2	Einbaumaße	14
3.1.3	Werkzeug und Material	14
3.2	Montage	15
3.2.1	Ablauf anschließen	15
3.2.2	Für die Folgegewerke vorbereiten	15
3.2.3	Ablauf abdichten	16
3.2.4	Aufsatz montieren	18
3.3	Pflege	19
3.3.1	Pflegehinweise	19
3.3.2	Ablauf reinigen	19
3.4	Entsorgung	20

1 Über diese Gebrauchsanleitung

Für dieses Dokument bestehen Schutzrechte, weitere Informationen erhalten Sie unter viega.de/rechtshinweise.

1.1 Zielgruppen

Die Informationen in dieser Anleitung richten sich an folgende Personengruppen:

- Heizungs- und Sanitärfachkräfte bzw. unterwiesenes Fachpersonal
- Fliesenleger
- Endverbraucher

Für Personen, die nicht über die o.a. Ausbildung bzw. Qualifikation verfügen, sind Montage, Installation und gegebenenfalls Wartung dieses Produkts unzulässig. Diese Einschränkung gilt nicht für mögliche Hinweise zur Bedienung.

Der Einbau von Viega Produkten muss unter Einhaltung der allgemein anerkannten Regeln der Technik und der Viega Gebrauchsanleitungen erfolgen.

1.2 Kennzeichnung von Hinweisen

Warn- und Hinweistexte sind vom übrigen Text abgesetzt und durch entsprechende Piktogramme besonders gekennzeichnet.



GEFAHRI!

Dieses Symbol warnt vor möglichen lebensgefährlichen Verletzungen.



WARNUNG!

Dieses Symbol warnt vor möglichen schweren Verletzungen.



VORSICHT!

Dieses Symbol warnt vor möglichen Verletzungen.



HINWEIS!

Dieses Symbol warnt vor möglichen Sachschäden.



Hinweise geben Ihnen zusätzliche hilfreiche Tipps.

2 Produktinformation

2.1 Normen und Regelwerke

Regelwerke aus Abschnitt: Abdichtung

Geltungsbereich / Hinweis	Für Deutschland geltendes Regelwerk
Beanspruchungsklasse des Untergrunds sowie geeignete Verbundabdichtung	ZDB-Merkblatt 8/2012
Beanspruchungsklasse des Untergrunds sowie geeignete Verbundabdichtung	Leitfaden zur Abdichtung im Verbund (AIV)
Zugelassene Verbundabdichtungen mit baurechtlichen Verwendbarkeitsnachweisen für Beanspruchungsklassen A und AO	ETAG 022 T1
Zugelassene Verbundabdichtungen mit baurechtlichen Verwendbarkeitsnachweisen für die Beanspruchungsklassen A, B und C	DIBt-Bauregelliste A, Teil 2 des DIBt und Prüfgrundsätze für Abdichtungen im Verbund (PG AIV-F)
Zugelassene Verbundabdichtungen	EN 14891

Regelwerke aus Abschnitt: Medien

Geltungsbereich / Hinweis	Für Deutschland geltendes Regelwerk
Haushaltsübliches Abwasser	DIN 1986-3

2.2 Bestimmungsgemäße Verwendung

2.2.1 Einsatzbereiche

Der Ablauf ist ausgelegt für kleine bis mittlere Wassermengen, wie sie z. B. im privaten Wohnungsbau anfallen.

Technische Informationen siehe ↪ *Kapitel 2.3.2 „Technische Daten“ auf Seite 8.*

Der Ablauf mit waagrecht montierbarem Ablaufbogen ist sowohl für die Montage in einer Deckenaussparung als auch für die Montage auf der Decke geeignet. Der um 45° gebogene Ablaufbogen kann auf eine nominale Nennweite von 40 oder 50 eingestellt werden.

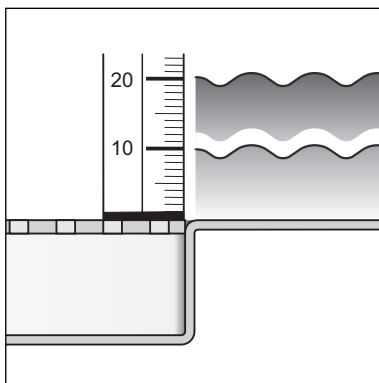
2.2.2 Medien

Der Ablauf ist im Dauerbetrieb für das Ableiten von haushaltsüblichem Abwasser vorgesehen, siehe ☞ „*Regelwerke aus Abschnitt: Medien*“ auf Seite 6.

- Die Temperatur des Abwassers darf kurzzeitig bis zu 95 °C betragen. Im Dauerbetrieb muss die Temperatur deutlich darunter liegen.
- Der ph-Wert muss größer als 4 und kleiner als 10 sein.

Das Einleiten von Abwasser, welches die Produktmaterialien beschädigen kann, ist nicht zulässig.

2.2.3 Ablaufleistung



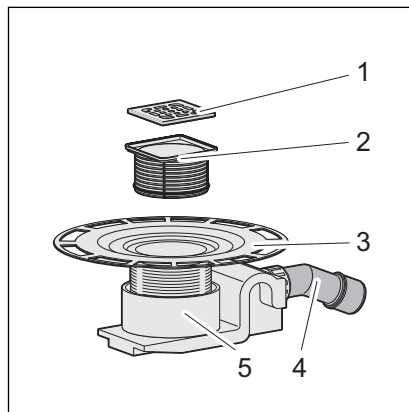
Ablaufleistung bei einer Anstauhöhe von 10 mm über dem Rost: 0,4 l/s

Ablaufleistung bei einer Anstauhöhe von 20 mm über dem Rost: 0,55 l/s

Die Werte sind abhängig von der Gesamthöhe (H) des Ablaufkörpers.

2.3 Produktbeschreibung

2.3.1 Übersicht



- 1 Rost
- 2 Ablängbarer Aufsatz
- 3 Flansch zur Aufbringung der Verbundabdichtung
- 4 45° gebogener Ablaufstutzen (DN 50)
- 5 Grundkörper

2.3.2 Technische Daten

Nennweite [DN] (Ablaufstutzen)	40/50
Ablaufleistung	↪ Kapitel 2.2.3 „Ablaufleistung“ auf Seite 7
Abmessungen und Einbauhöhe	↪ Kapitel 3.1.2 „Einbaumaße“ auf Seite 14
Sperrwasserhöhe	50 mm
Belastungsklasse	K = 300 kg

2.4 Verwendungsinformationen

2.4.1 Einbauvarianten

Montage in einer Rohbetondecke

Die Montage des Ablaufs in einer Rohbetondecke sieht folgendermaßen aus:

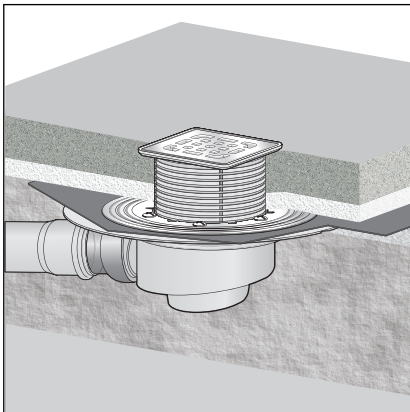


Abb. 1: Allgemeines Montagebeispiel – Deckenaussparung

- Der Ablauf wird in einer Deckenaussparung platziert und anschließend eingegossen.

Montage auf einer Decke

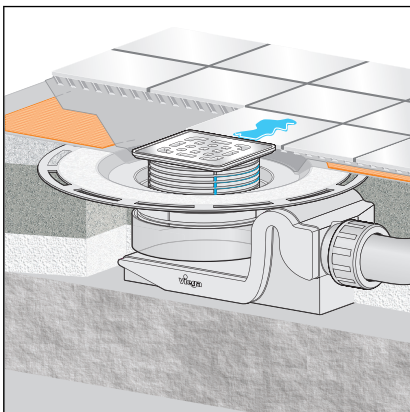


Abb. 2: Allgemeines Montagebeispiel – Montage auf der Decke

Bei der Montage auf der Decke wird der Ablauf in den Bodenaufbau integriert. Dabei kann er z. B. in den Ausgleichstrich oder die Wärmedämmung eingefügt werden. Ggf. kann ein senkrechtes Ablaufrohr dabei in einer Kernbohrung durch die Decke geführt werden.



HINWEIS!

Die Ausführung einer Deckenaussparung muss in jedem Fall mit den folgenden Personen abgestimmt werden:

- einem Statiker
- dem vor Ort tätigen Brandschutzsachverständigen bzw. dem Fachbauleiter Brandschutz

Gegebenenfalls muss ein baurechtlicher Eignungsnachweis bzw. ein Gutachten vorliegen.

2.4.2 Abdichtung

Verbundabdichtung

Zum Schutz gegen Durchfeuchtung flüssig zu verarbeitende Abdichtungsfolien direkt unterhalb der Fliesen auf Estrich und Wände auftragen. Die Bestimmung der Beanspruchungsklasse und des Untergrunds sowie die Auswahl der geeigneten Verbundabdichtung muss gemäß geltenden Normen und Regelwerken durchgeführt werden, siehe: ☞ „Regelwerke aus Abschnitt: Abdichtung“ auf Seite 6.

Die Verbundabdichtung kann direkt auf dem Abflaufflansch aufgebracht werden.

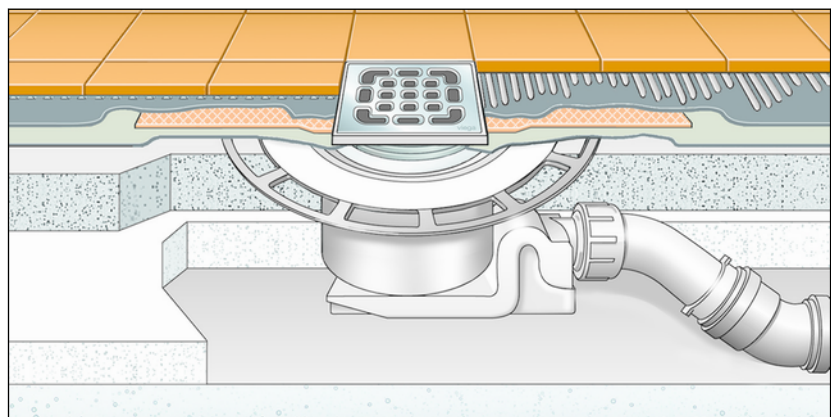


Abb. 3: Schema einer Verbundabdichtung

Wichtige Hinweise

Für die fachgerechte Abdichtung ist eine sorgfältige Planung erforderlich. Dazu muss abhängig von der jeweiligen Feuchtigkeitsbeanspruchungsklasse und der Art des Untergrunds ein geeignetes AIV-System mit baurechtlichem Verwendbarkeitsnachweis ausgewählt werden.

Weiterhin folgende Faktoren berücksichtigen:

- Ablauf oder Duschrinne muss mit einem Spezialflansch ausgestattet sein, der über eine klebefähige Oberfläche und eine Breite von mind. 30 mm verfügt.
- Für die Überbrückung des Materialwechsels zwischen Ablauf und Estrich entweder eine passende Abdichtungsmanschette verwenden oder Abdichtungsband, das für die Überlappung mit der AIV mit einer Breite von mind. 50 mm konfektioniert ist.
- Der Estrich muss mit einem Mindestgefälle von 1–2 % erstellt werden.
- Der Einbau muss fachgerecht gemäß der Einbauanleitungen und den Angaben der Hersteller erfolgen.

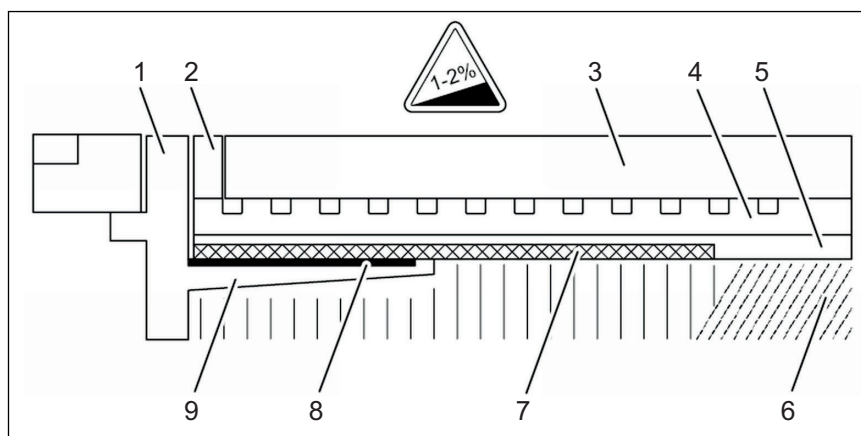


Abb. 4: Aufbauschema der Verbundabdichtung – Estrichgefälle min. 1–2 %

- 1 - Rost
- 2 - Aufsatzstück mit Klebeflansch
- 3 - Fliese
- 4 - Fliesenkleber
- 5 - Verbundabdichtung
- 6 - Estrich
- 7 - Dichtmanschette
- 8 - Vlies
- 9 - Klebeflansch

Zulässige Verbundabdichtungen

In Verbindung mit geeigneten Abläufen dürfen nur zugelassene Verbundabdichtungen mit baurechtlichen Verwendbarkeitsnachweisen eingesetzt werden. Siehe ☞ „*Regelwerke aus Abschnitt: Abdichtung*“ auf Seite 6.

Verarbeitungsinformationen finden Sie in den Anleitungen zu dem jeweiligen Produkt.

2.4.3 Brandschutz

Advantix-Duschrinnen und -Abflüsse können brandsicher ausgeführt werden. Zu diesem Zweck kann die R120-Rohrdurchführung in die Bodenkonstruktion eingesetzt werden. Dadurch wird eine Feuerwiderstandsdauer von bis zu 120 Minuten erreicht.

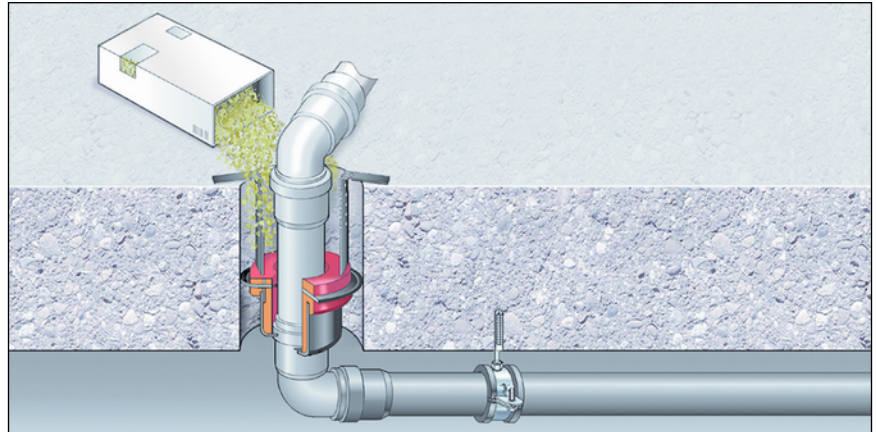
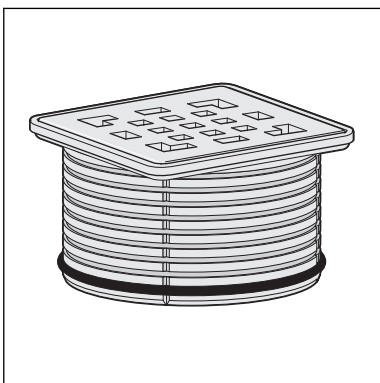


Abb. 5: Beispiel: Brandschutz-Rohrdurchführung

Montageanleitung der R120-Rohrdurchführung siehe Modell 4923.5, Art.-Nr. 491 673.

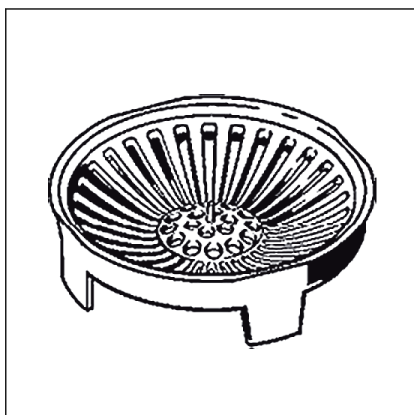
2.5 Erforderliches Zubehör

Aufsatz



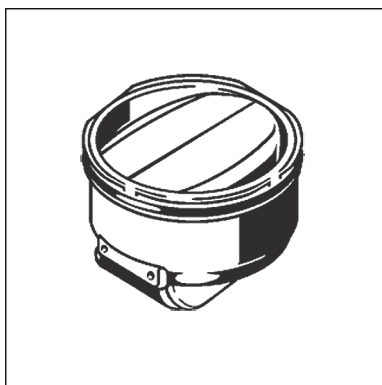
Advantix-Aufsätze sind in einer Vielzahl von Größen und Varianten verfügbar. Sie können auch nur einen Advantix-Aufsatzrahmen kaufen und dann ein passendes Design-Rost separat erwerben (siehe Katalog).

Siebeinsatz



Um Schmutz aufzufangen, kann der Ablauf mit Siebeinsatz (Modell 4958) versehen werden.

Geruchssperre



Advantix-Abflüsse können mit einer zusätzlichen Geruchssperre ausgestattet werden, die den Ablauf auch dann geruchssicher verschließt, wenn das Sperrwasser im Geruchverschluss ausgetrocknet ist. Geruchsbelästigungen werden so auch bei selten benutzten Abflüssen verhindert. Geruchssperren finden Sie im Katalog.

3 Handhabung

3.1 Montageinformationen

3.1.1 Wichtige Hinweise

Vor der Montage:

- Prüfen, ob die Ablaufleistung des Ablaufs für die anfallende Wassermenge ausreicht ↪ *Kapitel 2.2.3 „Ablaufleistung“ auf Seite 7.*
- Prüfen, ob die Einbauhöhe des Ablaufs zu der Höhe des geplanten Bodenaufbaus passt.
- Sicherstellen, dass die benötigte Anschlussleitung mit dem erforderlichen Gefälle bis zum geplanten Einbauort verlegt worden ist.
- Ggf. erforderliches Zubehör bereitstellen ↪ *Kapitel 2.5 „Erforderliches Zubehör“ auf Seite 12.*

Während der Montage:

- Einbaumaße beachten.

Nach der Montage:

- Der Flansch des Ablaufs muss vollflächig untermörtelt werden.

3.1.2 Einbaumaße

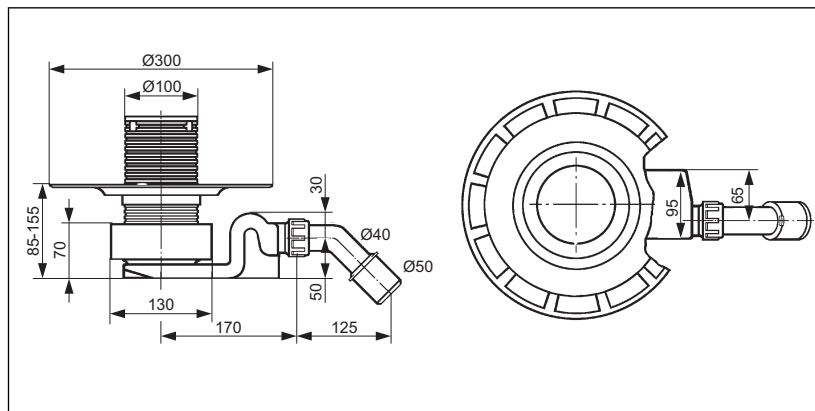


Abb. 6: Maßzeichnung Modell 4927

3.1.3 Werkzeug und Material

Benötigtes Material

- Aufsatz mit Rost, falls nicht im Lieferumfang enthalten ↪ *Kapitel 2.3.1 „Übersicht“ auf Seite 8*
- Material zur Befestigung des Ablaufs

3.2 Montage

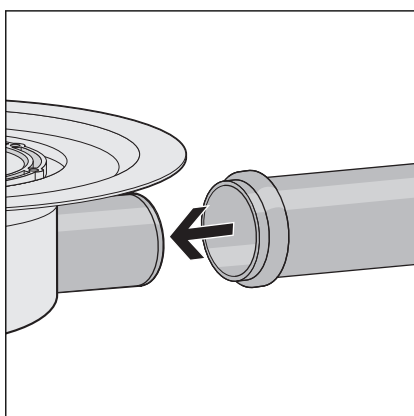
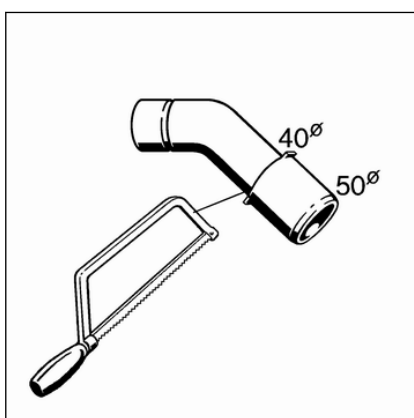
3.2.1 Ablauf anschließen

An das Abwassersystem anschließen

Vor dem Einbringen des Ablaufes in den Bodenaufbau muss der Anschluss an das Abwassersystem erfolgen. Gehen Sie dazu wie folgt vor:

Voraussetzungen:

- Für den Anschluss an das Abwassersystem liegt bereits ein Rohr bis zur geplanten Ablaufposition.
- Das Ablaufrohr hat eine innenliegende Dichtungslippe.
- Ablaufbogen absägen, wenn das Abwasserrohr nur einen Durchmesser von 40 mm hat.



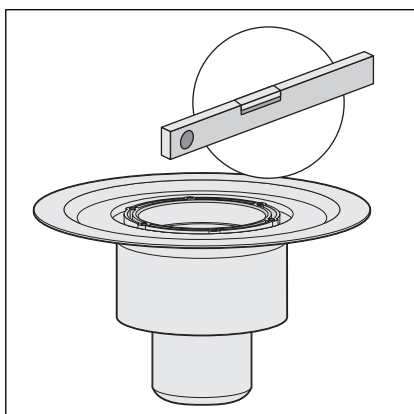
- Ablaufstutzen vollständig in das Ablaufrohr stecken.

3.2.2 Für die Folgegewerke vorbereiten

Um den Ablauf fachgerecht in den Bodenaufbau zu integrieren, müssen einige Punkte beachtet werden. Gehen Sie deshalb wie folgt vor, um den Ablauf für die Folgegewerke vorzubereiten:

Voraussetzungen:

- Der Ablauf ist angeschlossen.
- Die Schutzfolie und der gelbe Schutzstopfen befinden sich unbeschädigt auf dem Ablauf.



- Ablauf in gewünschter Höhe am Einsatzort platzieren. Je nach Planung kann der Ablauf beispielsweise in Beton, Estrich oder eine Wärmedämmschicht integriert werden. Wichtig ist, dass die Oberkante des Ablaufflansches bündig mit der Oberkante der Abdichtungsebene abschließt. Ggf. den Ablauf mit geeignetem Material erhöhen oder tiefer in den vorhandenen Boden versenken.
- Ablauf mit einer Wasserwaage waagrecht ausrichten.

- Ablauf so befestigen, dass er bei der Aufbringung der Folgewerke nicht verrutschen kann.

Vor allem muss ein Aufschwimmen des Ablaufes verhindert werden, wenn er mit Beton oder Estrich eingegossen werden soll.



HINWEIS!
Produktschäden durch unsachgemäßen Einbau

Wenn sich beim Unterfüttern des Ablaufes Hohlräume bilden, können bei Belastung Undichtigkeiten auftreten.

Informieren Sie die Folgewerke darüber, dass der Ablauf vollflächig unterfüttert werden muss und dass dabei keine Hohlräume entstehen dürfen.

3.2.3 Ablauf abdichten



HINWEIS!
Produktschäden durch unsachgemäßen Einbau

Wenn sich beim Unterfüttern des Ablaufes Hohlräume bilden, können bei Belastung Undichtigkeiten auftreten.

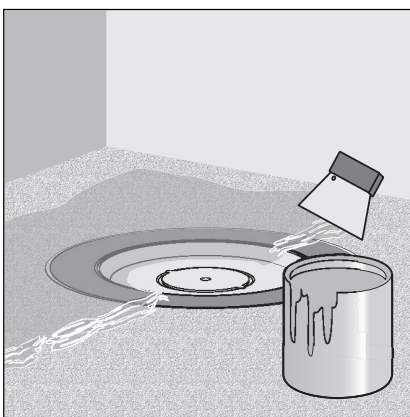
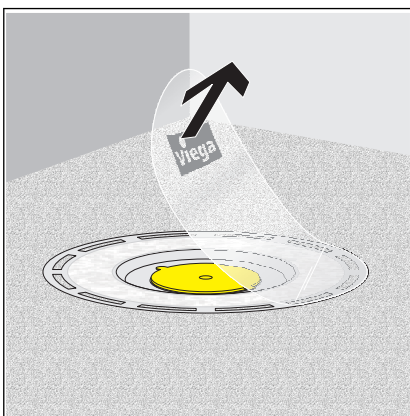
Überprüfen Sie die fachgerechte Ausführung der Folgewerke.

i *Estrich und Bodenfliesen müssen mit einem Gefälle von 1–2 % in Richtung Ablauf verlegt werden.*

Verbundabdichtung

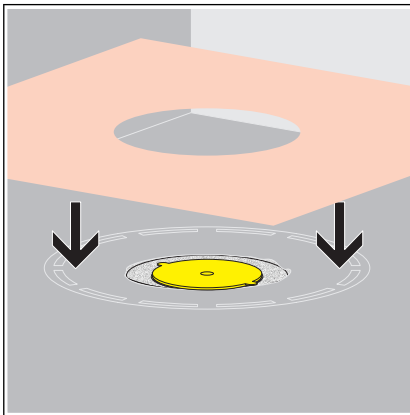
Voraussetzungen:

- Der Flansch ist frei von groben Verschmutzungen.
- Der Flansch ist auf der gesamten Fläche mit Material unterfüttert und unbeschädigt.
- Schutzfolie entfernen.

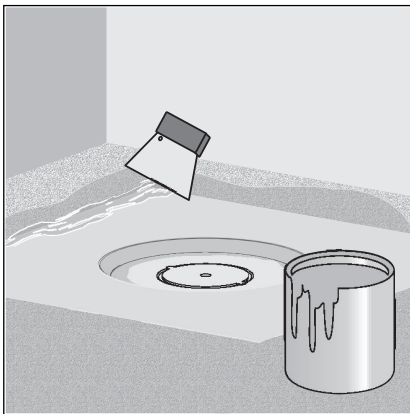


- Verbundabdichtung auf den trockenen Estrich auftragen und bis an die innere Kante des Flanschvlieses streichen.

HINWEIS! Verwendungshinweise des Herstellers der Verbundabdichtung beachten.

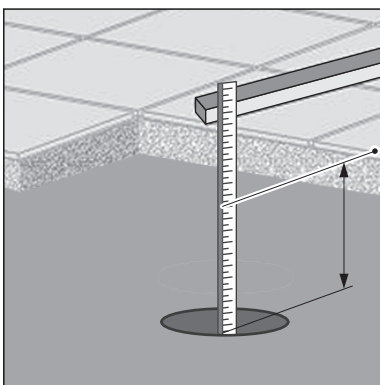


- Abdichtungsmanschette in die Verbundabdichtung einlegen.



- Zweite Schicht Verbundabdichtung auf die Abdichtungsmanschette und ggf. auf den Boden auftragen.

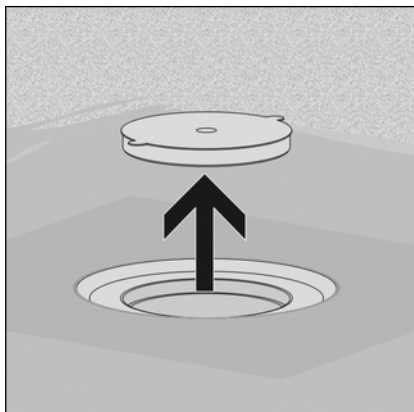
3.2.4 Aufsatz montieren



Zum Abschluss der Montage des Ablaufes muss noch der Aufsatz mit dem Rost montiert werden. Gehen Sie dazu wie folgt vor:

- Höhe des Bodenaufbaues von der Kante im Inneren des Ablaufs bis zur Oberkante der Fliesen ermitteln.

- Gemessene Höhe beginnend mit der Oberkante des Rahmens auf den Aufsatz übertragen.
- Aufsatz auf der angezeichneten Höhe absägen.



INFO! Damit eventuell auftretendes Kriechwasser ungehindert ablaufen kann, darf keine Rückstaudichtung eingesetzt werden!

- Gelben Schutzstopfen entfernen.

- Aufsatz in den Ablauf einsetzen und entsprechend der Fliesen ausrichten.
- Aufsatz in den Estrich bzw. Bodenbelag einarbeiten.

3.3 Pflege

3.3.1 Pflegehinweise

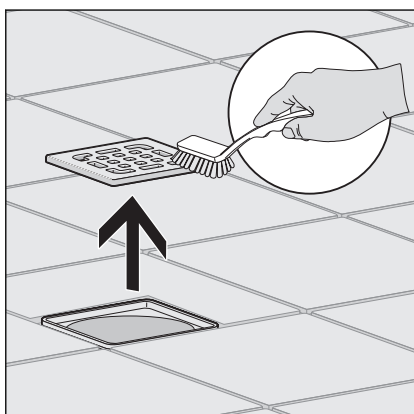
Zur regelmäßigen Pflege und zur Vermeidung von Kalkflecken auf Rost und Rahmen kann normale Seife oder ein mildes Reinigungsmittel verwendet werden. Auf keinen Fall Scheuermittel oder kratzende Gegenstände benutzen.

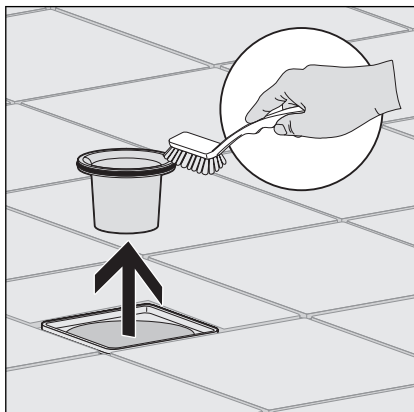
Grobe Verschmutzungen, auch im Bereich des Ablaufkörpers und des Siphons, können mit haushaltsüblichem Reiniger beseitigt werden. Dabei ist zu beachten, dass das Reinigungsmittel nach der vorgeschriebenen Einwirkzeit sehr gründlich mit klarem Wasser abgespült werden muss. Es dürfen keine Rückstände auf den Bauteilen zurückbleiben.

3.3.2 Ablauf reinigen

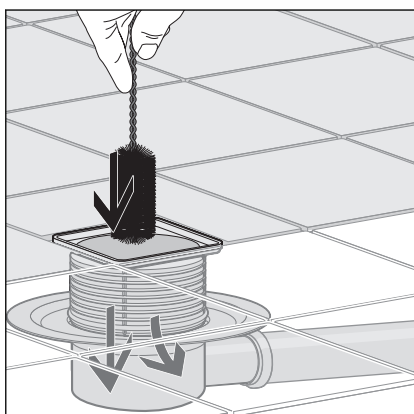
Wir empfehlen, zur Reinigung mildes Reinigungsmittel und eine Spülbürste zu verwenden.

- Rost entnehmen und reinigen.





- Tauchrohr entnehmen und reinigen.



- Ablauf reinigen.

- Tauchrohr wieder einsetzen.
- Rost wieder einsetzen.

3.4 Entsorgung

Produkt und Verpackung in die jeweiligen Materialgruppen (z. B. Papier, Metalle, Kunststoffe oder Nichteisenmetalle) trennen und gemäß der national gültigen Gesetzgebung entsorgen.