

# INTEΨA



## SEPAMAT F

Montage- und Bedienungsanleitung

WASSER IST UNSER ELEMENT

## Inhaltsverzeichnis

<b>1</b>	<b>Einleitung und Anwendungsbereich .....</b>	<b>2</b>
<b>2</b>	<b>Sicherheitshinweise .....</b>	<b>3</b>
<b>3</b>	<b>Lieferumfang.....</b>	<b>4</b>
<b>4</b>	<b>Technische Daten .....</b>	<b>5</b>
	4.1 Geräteübersicht und Abmaße.....	6
	4.2 Normen, Richtlinien, Prüfungen.....	7
<b>5</b>	<b>Übersicht der Baugruppen .....</b>	<b>8</b>
	5.1 Baugruppe Pumpensteuerung .....	8
	5.2 Baugruppe Basissteuerung .....	9
	5.3 Baugruppe Kreiselpumpe.....	11
	5.4 Baugruppe Nachspeiseeinrichtung .....	12
<b>6</b>	<b>Installationshinweise .....</b>	<b>13</b>
	6.1 Wandmontage.....	13
	6.2 Anschluss an die Trinkwasserleitung.....	14
	6.3 Montage des Druckanschlussets.....	15
	6.4 Anschluss des Notüberlaufs .....	15
<b>7</b>	<b>Inbetriebnahme und Betrieb .....</b>	<b>17</b>
	7.1 Inbetriebnahme des Trinkwasserbetriebs .....	17
	7.2 Anzeige .....	18
<b>8</b>	<b>Selbsthilfe im Störfall.....</b>	<b>18</b>
<b>9</b>	<b>Wartung.....</b>	<b>19</b>
<b>10</b>	<b>Ersatzteile.....</b>	<b>19</b>
<b>11</b>	<b>Gewährleistung .....</b>	<b>19</b>
<b>12</b>	<b>Kontakt / Gerätenummer.....</b>	<b>20</b>

## 1 Einleitung und Anwendungsbereich

Herzlichen Glückwunsch zum Kauf Ihres **SEPAMAT F**.

Die INTEWA Systemtrenner "SEPAMAT" trennen das Trinkwassersystem von dem Verbrauchersystem. Sie schützen das Trinkwasser vor Verunreinigung durch den Rückfluss von Stoffen von der Verbraucherseite. Ein Systemtrenner wird zwischen der städtischen Trinkwasserleitung und einem oder mehreren Verbrauchern angeordnet, die gemäß der aktuellen Trinkwasserverordnung DIN EN 1717 nach Kategorie 5 getrennt werden müssen.

### Hinweis:

Die höchste Einbauposition von Verbrauchern oberhalb vom SMT F-A beträgt maximal 20 m.

Die Dimensionierung der Anlage bezüglich des erforderlichen Spitzenvolumenstroms erfolgt in Deutschland gemäß DIN 1988-3.

## 2 Sicherheitshinweise



Stromführende Komponenten dürfen nur von einem zugelassenen Elektroinstallateur installiert werden. Bei Fehlfunktionen von elektrischen Geräten, darf das Produkt erst dann wieder in Betrieb genommen werden, nachdem es durch einen zugelassenen Elektroinstallateur repariert wurde. Es besteht Stromschlaggefahr!

Der für das Gerät verwendete Steckdosenstromkreis muss über einen Leitungsschutzschalter (in vielen Ländern 16 A) abgesichert sein. Ebenso ist ein FI-Schalter mit einem maximalen Ansprechstrom von 30 mA vorzuschalten, falls nicht vorhanden.

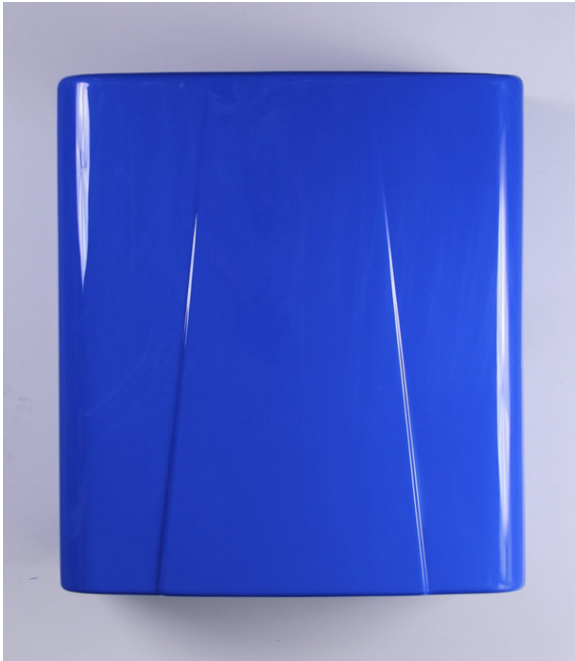


Vor der Installation des Produktes ist diese Montage- und Bedienungsanleitung sorgfältig zu lesen. Die dort angegebenen Hinweise sind genau zu beachten. Modifikationen am Produkt sind unzulässig, da sonst jeglicher Gewährleistungsanspruch erlischt.

- Für den Einbau und Betrieb sind weiterhin folgende Punkte unbedingt einzuhalten:
- Untersuchen Sie das Produkt vor der Installation auf eventuelle sichtbare Defekte. Falls Defekte vorliegen, darf das Produkt nicht installiert werden. Beschädigte Produkte können gefährlich sein.
- Installationen am Trinkwasserleitungsnetz dürfen nur durch einen zugelassenen Installationsbetrieb ausgeführt werden.
- In der Nähe des Installationsortes muss ein Bodenablauf vorgesehen werden, der den unbeabsichtigten Wasseraustritt (z.B. bei Pumpendefekt, Leitungsbruch etc.) aufnehmen kann und einen Wasserschaden im Gebäude verhindert.
- Das Mauerwerk hinter einer wasserführenden Anlage ist vor Wasser zu schützen (z.B. wasserfester Anstrich).
- Achten Sie darauf, dass vorhandene Notüberläufe angeschlossen und ausreichend dimensioniert werden.
- Ziehen Sie den Netzstecker, wenn Sie länger als 24 Stunden abwesend sind.
- Sperren Sie die Trinkwasserleitung vor dem Gerät ab, wenn Sie länger als 24 Stunden abwesend sind.
- Alle Produkte sind regelmäßig auf ordnungsgemäßen Zustand hin zu überprüfen. Die Mindestüberprüfungszeiten ergeben sich aus den Wartungshinweisen.
- Elektrogeräte können für Kinder gefährlich sein. Halten Sie Kinder daher unbedingt vom Produkt fern. Lassen Sie Kinder nicht mit dem Produkt spielen.
- Installieren Sie wasserführende Produkte niemals an Stellen, an denen die Temperatur unter 0°C abfallen kann.
- Installieren Sie keine elektrischen Produkte in überflutungsgefährdeten Räumen.
- Für die Einhaltung der Sicherheits- und Einbaubestimmungen ist der Betreiber verantwortlich.

### 3 Lieferumfang

Trennstation  
SEPAMAT F



Wandbefestigungsmaterial,  
Montage- und Bedienungsanleitung



Zubehör A  
(Trinkwasseranschlusset)

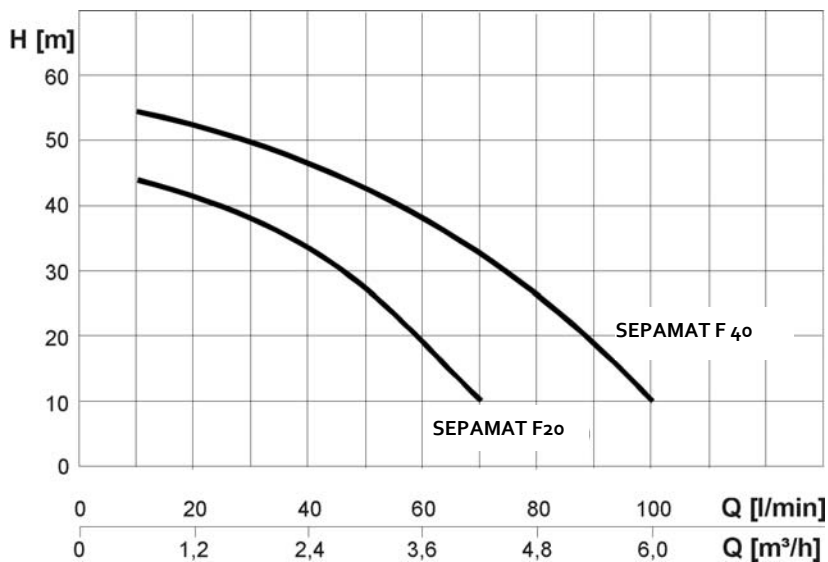


Zubehör B  
(Druckanschlusset)



## 4 Technische Daten

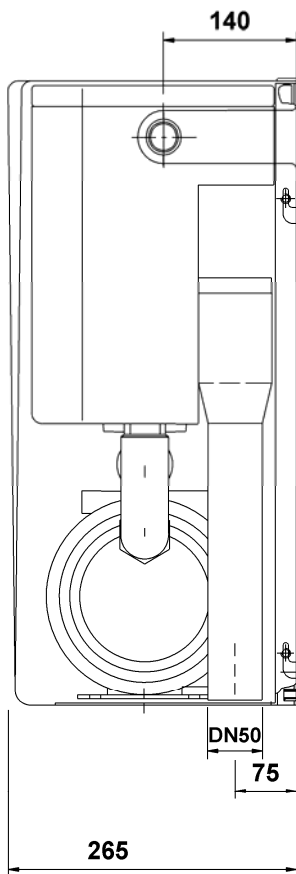
	SEPAMAT F 20	SEPAMAT F 40
Maße (H x B x T):	595 x 550 x 265 mm	595 x 550 x 265 mm
Gewicht:	32 kg	33 kg
Netzspannung:	230 V AC / 50 Hz	230 V AC / 50 Hz
Leistungsaufnahme:	0,8 kW	1,25 kW
Stromaufnahme:	4 A	5,8 A
Motorkondensator:	12,5 µF	20 µF
max. Pumpendruck:	4,5 bar	5,5 bar
max. Volumenstrom:	80 l/min	110 l/min
Schalldruck:	ca. 60 dBA	ca. 65 dBA
Pumpeneinschaltdruck:	1,0 – 2,2 bar (einstellbar), Werkseinstellung: 1,5 bar	1,0 – 2,2 bar (einstellbar), Werkseinstellung: 1,5 bar
Schutzart:	IP 54	IP 54
Trinkwasservordruck:	2,5 - 6 bar	2,5 - 6 bar
max. Höhe höchster Verbraucher:	20 m	20 m



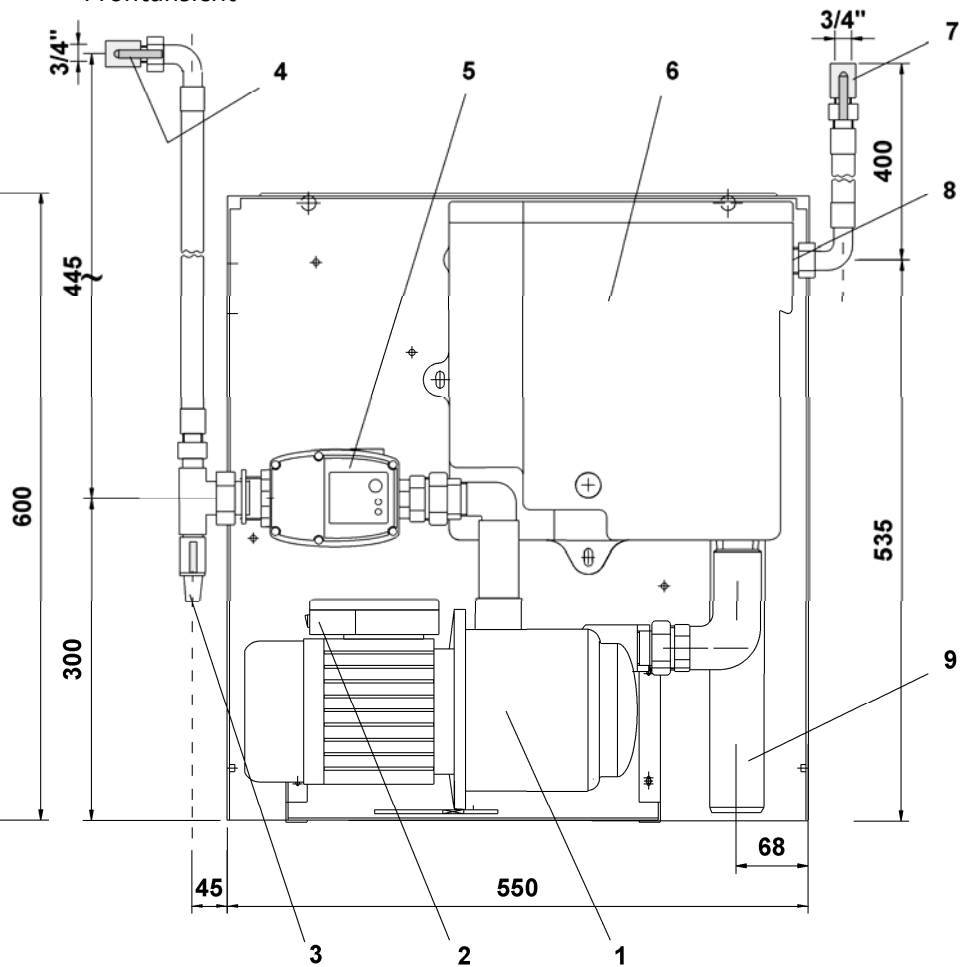
Pumpenkennlinie SEPAMAT F20/40

#### 4.1 Geräteübersicht und Abmaße

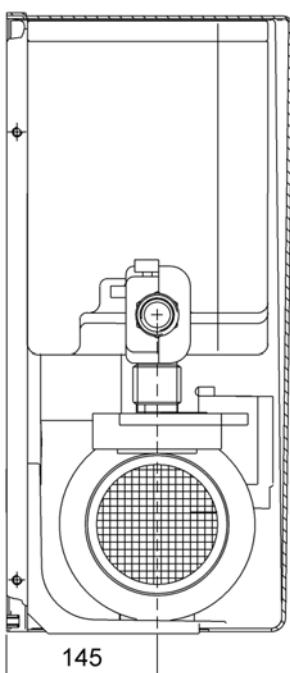
Ansicht von rechts



Frontansicht



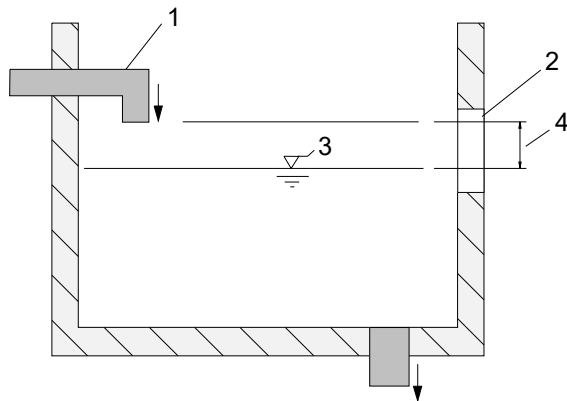
Ansicht von links



1. mehrstufige Kreiselpumpe zu SEPAMAT 20 / 40
2. Pumpenklemmkasten mit Basissteuerung
3. Entlüftungshahn
4. Druckabsperrhahn (3/4" IG)
5. Pumpensteuerung
6. Nachspeisebehälter
7. Trinkwasser Absperrhahn (3/4" IG)
8. Trinkwassernachspeiseventil
9. Notüberlaufanschluss (DN 50)

## 4.2 Normen, Richtlinien, Prüfungen

Der SEPAMAT F erfüllt die Norm für Regenwassernutzungsanlagen DIN 1989-4 „Bauteile zur Steuerung und Nachspeisung“. Das DVGW-Prüfzeichen bestätigt den notwendigen „Freien Zulauf“ gemäß DIN EN1717 zur sicheren Trennung vom Brauchwasser zum Trinkwasseranschluss, der im SEPAMAT F integriert ist.



1. Trinkwasserzulauf Nachspeisebehälter
2. Überlauföffnung des Nachspeisebehälters
3. max. möglicher Wasserstand (bei Fehlfunktion)
4. Luftstrecke zwischen Zulauf und max. möglichen Wasserstand = sichere Trennung von Trinkwasser und Betriebswasser

Trinkwassernachspeiseeinrichtung, Typ AB gemäß DIN EN 1717

Das vorliegende Gerät entspricht in seiner Konzeption und Bauart, sowie in der von uns in Verkehr gebrachten Ausführung, den grundlegenden Sicherheits- und Gesundheitsanforderungen der EG-Richtlinie Maschinen. Bei einer mit uns nicht abgestimmten Änderung des Gerätes, verliert diese Erklärung ihre Gültigkeit.

Dieses Gerät erfüllt insbesondere die Anforderungen der EU-Richtlinien:



EG-Richtlinie Maschinen (89/392/EWG) i.d.F. 91/368/EWG  
 EG-Niederspannungsrichtlinie (73/23/EWG)  
 EG-Richtlinie Elektromagnetische Verträglichkeit (89/336/EWG) i.d.F. 93/31/EWG

Die Konformität des Gerätes mit den obigen Richtlinien wird durch das CE- Zeichen bestätigt.

Angewandte harmonisierte EU-Normen:  
 EN 60335-1: 1194/A1/A11/A12/A13/A14, EN 60335-2-41: 1996

Angewandte Normen und technische Spezifikationen:  
 DIN 1988-2, DIN 1989-4, DIN EN1717, DIN EN 13077, BGA KTW

Prüfungen/Überwachung:

Trinkwassernachspeiseeinrichtung:  
 DIN-DVGW-Baumuster zertifiziert



Nachspeiseventil :  
 WRAS zertifiziert





## 5 Übersicht der Baugruppen

Der SEPAMAT F ist modular aufgebaut. Jede Baugruppe ist einzeln austauschbar

### 5.1 Baugruppe Pumpensteuerung

Die Pumpensteuerung (s. Bild Kapitel 4.1) überwacht den Druck und Volumenstrom im Druckleitungssystem. Die Durchflussrichtung ist als Pfeil auf dem Gehäuse markiert.

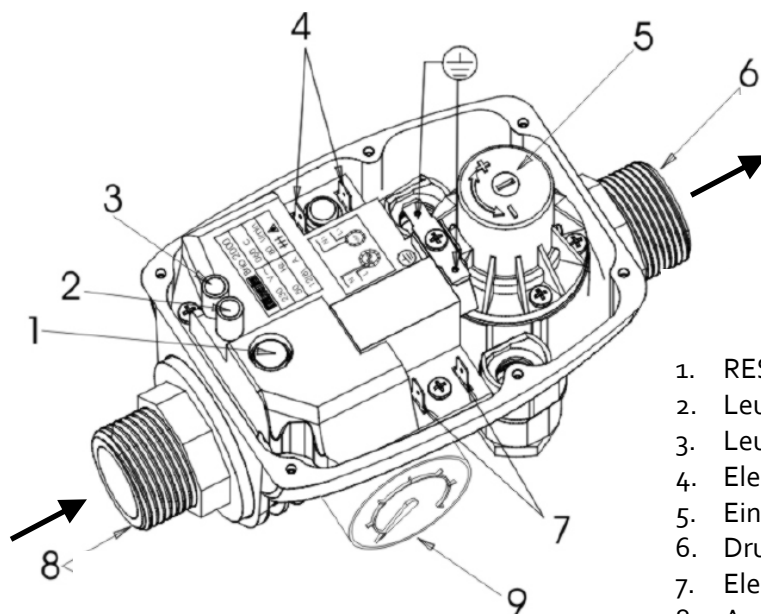
Die **grüne LED (3)** zeigt die Betriebsbereitschaft an. Die **rote LED (2)** zeigt eine Störung an. D.h. registriert die Pumpensteuerung Luft im System blinkt die rote LED. Bleibt dieser Zustand über 12 Sekunden bestehen, erfolgt ein NOT-STOP der Pumpe. Die rote LED leuchtet dann permanent.

Nach einem NOT-STOP kann die Pumpe durch Drücken der **RESET-Taste (1)** wieder gestartet werden (Alternativ durch Ziehen des Netzsteckers).

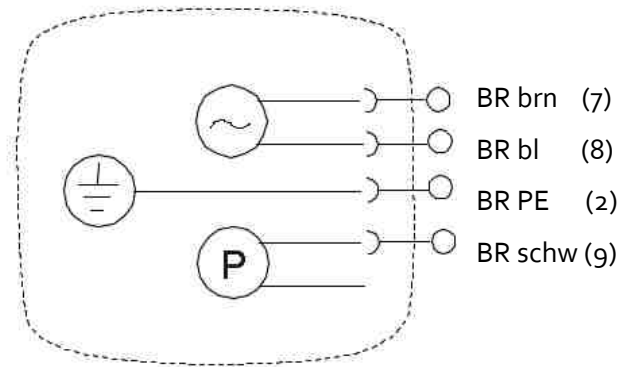
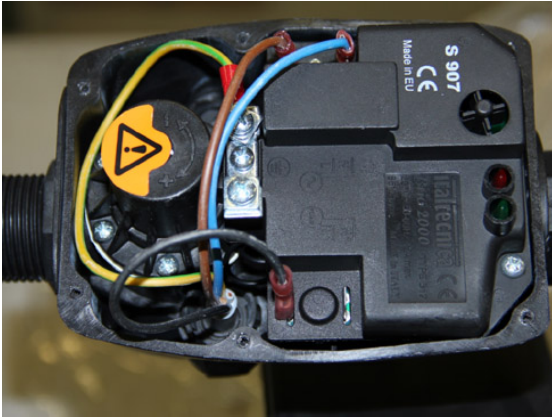
Der Einschaltdruck kann durch die **Einstellschraube (5)** variiert werden. Dies ist nur in Sonderfällen nötig. Daher sollte nur der versierte Fachmann von der Einstellmöglichkeit Gebrauch machen. Werkseitig ist der Einschaltdruck auf 1,5 bar eingestellt. D.h. die Pumpe schaltet ein, wenn der Systemdruck 1,5 bar unterschreitet. (Minus-Drehrichtung verringert den Einschaltdruck. Plus-Drehrichtung erhöht den Einschaltdruck. Der Einschaltdruck kann nur kontrolliert werden, indem der Wasserdruck sehr langsam abgelassen wird. Nur so lässt sich der genaue Einschaltdruck an der langsam fallenden Druckanzeige erkennen.)

#### Hinweis:

Die Einstellschraube (5) dient nicht der Begrenzung des maximalen Pumpendrucks! Ist dieser für die Anwendung zu groß, muss hierzu ein separater Druckbegrenzer auf der Druckseite eingesetzt werden. (Im Spezialfall der Konstantdruck-Anwendungen ist der RAINMASTER Favorit-SC geeignet. Hier lässt sich der maximale zulässige Druck elektronisch einstellen.)



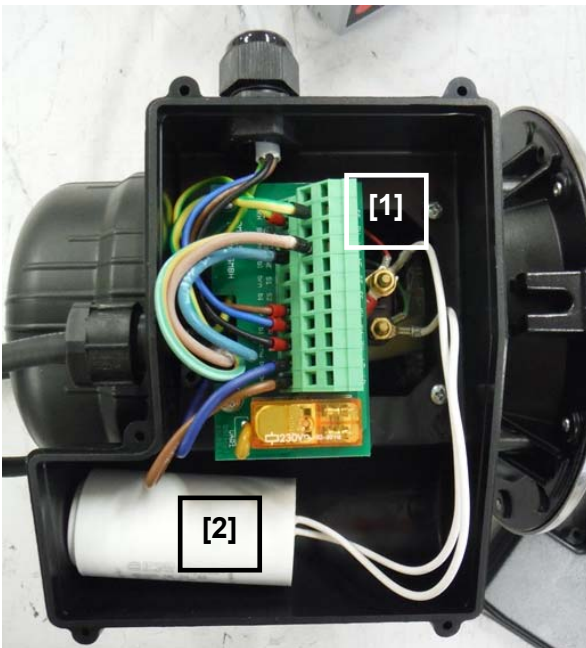
1. RESET Taste
2. Leuchtdiode Rot: Störung
3. Leuchtdiode Grün: Betrieb
4. Elektrischer Anschluss Ausgang Pumpe
5. Einstellmöglichkeit Einschaltdruck
6. Druckanschluss (1" AG) zu Verbraucher
7. Elektrischer Anschluss Eingang 230 V AC
8. Anschluss zur Pumpe (1" AG)
9. Druckanzeige in bar / psi (1 bar = 14.5 psi)



Verbindung Pumpensteuerung / Basissteuerung im Klemmkasten.

## 5.2 Baugruppe Basissteuerung

Im Klemmkasten der Pumpe befindet sich die Basissteuerung [1], an die alle elektrischen Komponenten des SEPAMAT F angeschlossen sind, und der zum Starten des Motors erforderliche Motorkondensator [2].



Klemmenblock der Basissteuerung im Klemmkasten

Pos.	Platinenbeschriftung	Anschlussbeschreibung
1	KH PE	-frei-
2	BR PE	Schutzleiter Pumpensteuerung
3	NE PE	Schutzleiter Netzanschluss
4	NE bl	N-Netzleitung blau
5	S1 brn	-frei-
6	S1 bl	-frei-
7	BR brn	L1-Pumpensteuerung braun
8	BR bl	N-Pumpensteuerung blau
9	BR schw	Pumpensteuerung schwarz
10	PU bl	N-Pumpe blau
11	PU brn	L1-Pumpe braun

Pos.	Platinenbeschriftung	Anschlussbeschreibung
12	SS PE	-frei-
13	PU PE	Schutzleiter Pumpe
14	LP PE	-frei-
15	NE br	L1- Netzleitung braun
16	SS brn	-frei-
17	SS bl	-frei-
18	KH schw	-frei-
19	KH grün	-frei-
20	KH rt	-frei-
21	LP bl	-frei-
22	LP brn	-frei-

Tabelle: Übersicht der Kabelbelegung

Zum Wechseln des Kondensators sind die Muttern zu lösen, um die Ringösen der Kabel zu demontieren.

**Achtung:**

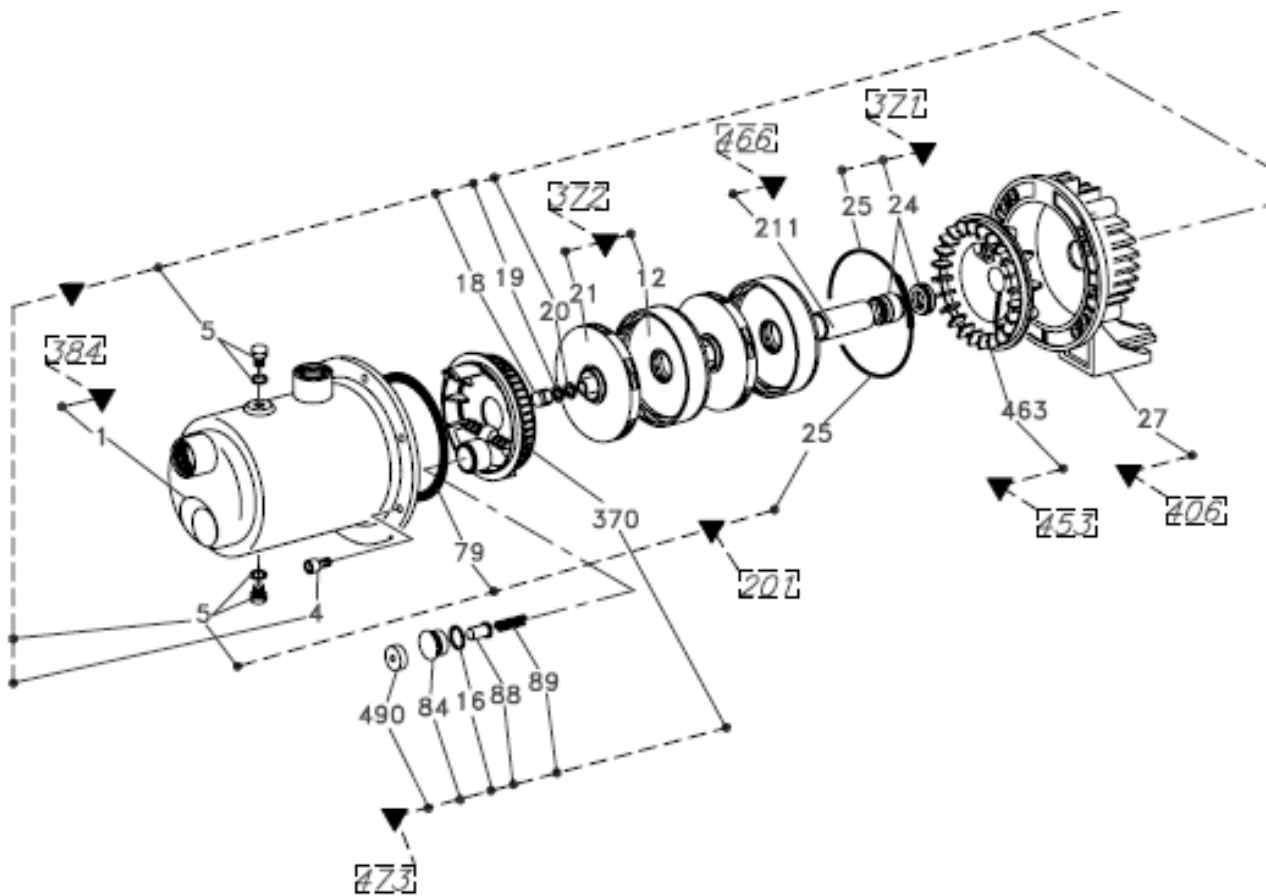
Die Muttern dürfen nicht in das Innere der Motorwicklungen gelangen!

**Hinweis:**

Beim Anschließen eines neuen Kondensators muss keine Polung beachtet werden.



### 5.3 Baugruppe Kreiselpumpe

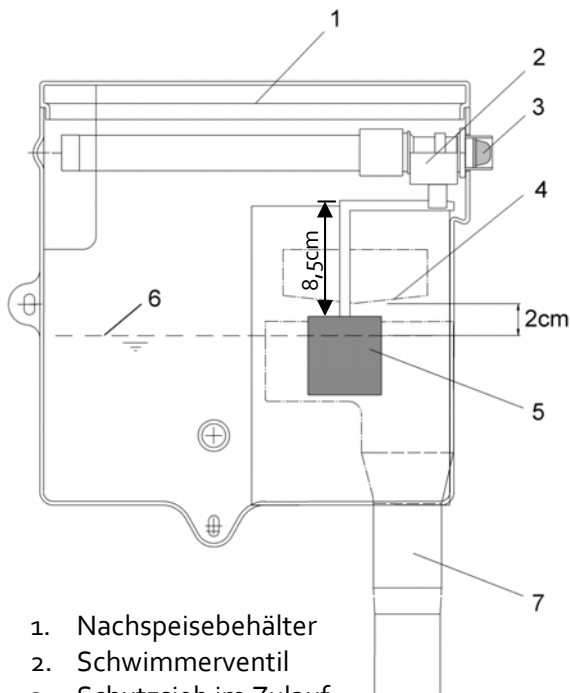


Explosionsdarstellung Kreiselpumpe zu SEPAMAT F 20 / 40

KIT REF.	Nr. KIT DESCRIPTION	REF. Nr.	COMPONENT DESCRIPTION	RMF-20-A RMF-20 SMT-F20-A SMT-F20	RMF-20-SC SMT-F20-SC	RMF-40 RMF-40-A SMT-F40 SMT-F40-A	RMF-40-SC SMT-F40-SC
371	MECHANICAL SEAL KIT	25	O-RING ( PUMP BODY ~ )	ZBR25620			1
		24	SEAL ( COMPLETE )				1
372	HYDRAULIC KIT	21	IMPELLER	ZBR45880	1 pcs.	ZBR45890	1
		12	DIFFUSER ( WELDED ~ )		1 pcs.		
380	CAPACITOR	47	CAPACITOR	ZBR 1	--	ZBR 1 pcs.	--
473	SELF-PRIMING SUCTION FLANGE KIT	16	16 O-RING ( NOZZLE ~ ) 1 pc	ZBR28140			1
		84	84 PLUG ( FRONT ~ ) 1 pc				1
		88	88 SHUTTER 1 pc				1
		490	490 RUBBER SPACER 1 pc				1
		89	89 SPRING ( SHUTTER ~ ) 1 pc				1
		370	370 SELF-PRIMING SUCTION				1

Ersatzteilliste für SEPAMAT F (SMT F)

#### 5.4 Baugruppe Nachspeiseeinrichtung



1. Nachspeisebehälter
2. Schwimmventil
3. Schutzsieb im Zulauf
4. Notüberlaufkante
5. Auftriebskörper
6. maximaler Wasserstand
7. Notüberlaufanschluss

Das Schwimmventil hält den Wasserstand im Nachspeisebehälter immer konstant. Der maximale Wasserstand muss beim Schließen des Schwimmventils ca. 2-3 cm unterhalb der Notüberlaufkante (Behälterrückseite) sein. Der korrekte Abstand des Auftriebskörpers zur Hebeloberkante ist ab Werk mit 8,5 cm eingestellt.

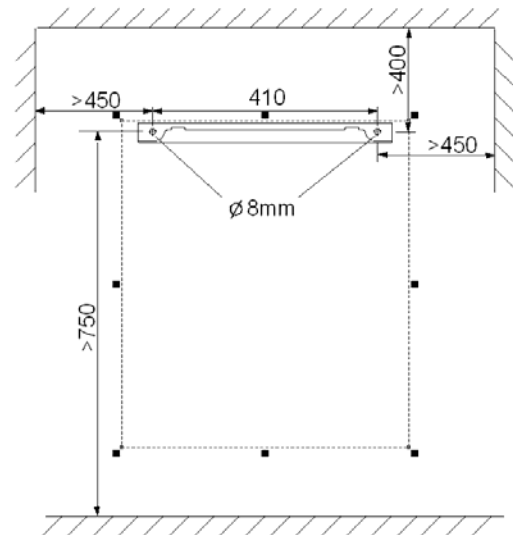
Hinweis: Findet ein Überlauf durch ständiges Nachtropfen des Ventils statt, muss das Ventil entkalkt werden (s. Wartung).

Im Anschluss des Schwimmventils befindet sich ein Schutzsieb, das zur Reinigung herausgezogen werden kann.

## 6 Installationshinweise

### 6.1 Wandmontage

Der *SEPAMAT F* wird mit der beiliegenden Wandhalterung an einer Wand montiert. Der Deckenabstand und die seitlichen Mindestabstände sind zwecks Montage und Wartung einzuhalten.



Der *SEPAMAT F* wird so in die Wandhalterung eingehängt, dass die vorstehenden Enden des Montagewinkels in die entsprechenden Nuten der Gehäuserückwand greifen.



Die mitgelieferten Gummipuffer sind rückseitig in die unteren Ecken der Metallrückwand einzuschrauben.

Mit den Gummipuffern liegt das Gerät an der Wand an. Durch unterschiedliche Eindrehtiefen können Unebenheiten der Wand ausgeglichen werden.



## 6.2 Anschluss an die Trinkwasserleitung

Der Anschluß an die Trinkwasserleitung erfolgt über den beiliegenden Flexschlauch mit Absperrhahn.

Die Überwurfverschraubung wird mit dem Behälteranschluss verbunden.

### Hinweis:

Der Flexschlauch darf nicht unter Spannung montiert werden. Alle beiliegenden Flexschläuche weisen Überwurfverschraubungen mit Flachdichtungen auf. Die Gummidichtungen müssen vorhanden sein. Zusätzliches Dichtmaterial an der Überwurfmutter darf nicht verwendet werden!



Die andere Seite des Flexschlauches mit dem in der Trinkwasserleitung montierten Absperrhahn verschrauben.





### 6.3 Montage des Druckanschlussets

Das Druckanschlusset (s. Lieferumfang) stellt die Verbindung zwischen Pumpe und Druckleitungssystem her.

Die beiliegende Druckanschlusseinheit wird mit der flachdichtenden Überwurfverschraubung an die Pumpensteuerung geschraubt.

Der Druckabsperrhahn wird mit dem Drucksystem verbunden. Der Flexschlauch verbindet Druckabsperrhahn und das T-Stück mit dem Entlüftungshahn.



### 6.4 Anschluss des Notüberlaufs

Der SEPAMAT F wird über einen Notüberlaufanschluss DN 50 an das Entwässerungssystem des Gebäudes angeschlossen. Das Entwässerungssystem muss auf einen max. Volumenstrom von 90 l/min dimensioniert sein.





Hinweis:

Beim Anschluss an das Entwässerungssystem muss die Lage der Rückstauenebene beachtet werden, um einen Rückstau von Kanalwasser in den offenen Trichteranschluss (Ausführung gemäß DIN EN 1717) am SEPAMAT F zu verhindern.

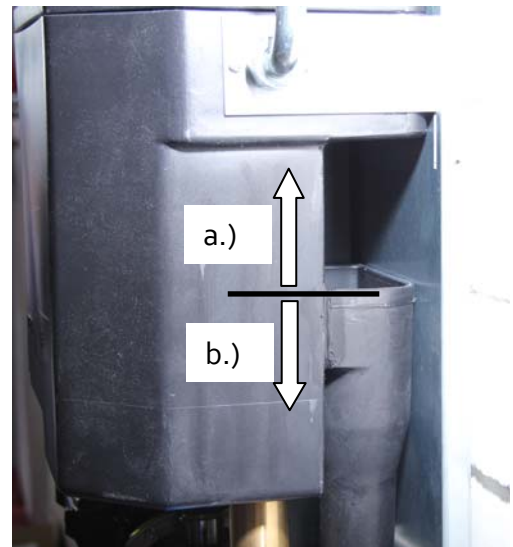
Die Lage der Rückstauenebene entscheidet über die Art der Entwässerungseinrichtung.

- a) Rückstauenebene oberhalb des Notüberlauftrichters des Nachspeisebehälters.

Der Anschluss des Notüberlaufs muss an eine Hebeanlage erfolgen.

- b) Rückstauenebene unterhalb des Notüberlauftrichters des Nachspeisebehälters:

Der Anschluss des Notüberlaufs erfolgt an eine belüftete Kanalanschlussleitung mit Siphon.



## 7 Inbetriebnahme und Betrieb

### 7.1 Inbetriebnahme des Trinkwasserbetriebs

1. Absperrhahn zur Trinkwasserleitung öffnen, damit sich der Nachspeisebehälter mit Wasser füllt.

Hinweis:

Bei der Inbetriebnahme befüllt sich die Pumpe automatisch über den Nachspeisebehälter mit Wasser. Ein manuelles Befüllen der Pumpe ist daher nicht erforderlich!



2. Druckabsperrhahn schließen.



3. Entlüftungshahn öffnen.

Wassereimer unter Entlüftungshahn halten und Pumpe durch Einstecken des Netzsteckers starten. Wasser solange über den Entlüftungshahn in einen Wassereimer laufen lassen, bis die Pumpe Wasser fördert.



4. Entlüftungshahn schließen.



5. Druckabsperrhahn öffnen und Leitung bis zu den Verbrauchern entlüften (z.B. Verbraucher öffnen oder mehrmals betätigen bis Wasser ohne Lufteinperlung konstant fließt)



6. Verbraucher schließen.

Die Pumpe wird dann über die Pumpensteuerung automatisch abgeschaltet, wenn der max. Systemdruck erreicht ist.

## 7.2 Anzeige

Die grüne Leuchtdiode der Pumpensteuerung zeigt an, dass die Pumpe betriebsbereit ist und ordnungsgemäß arbeiten kann. Bei Störungen leuchtet die rote LED (s. Kapitel 5.1).

Der Systemdruck kann am Manometer der Pumpensteuerung abgelesen werden.

## 8 Selbsthilfe im Störfall

Symptom	Ursache	Abhilfe
Pumpe schaltet sich aus und rote LED leuchtet	<ul style="list-style-type: none"> <li>- Pumpe schaltet sich nach RESET und kurzem Brummtönen ab</li> <li>- Kein Wasser im Vorlagebehälter</li> </ul>	<ul style="list-style-type: none"> <li>- Kondensator erneuern</li> <li>- Trinkwassernachspeisung prüfen</li> </ul>
Pumpe taktet	<ul style="list-style-type: none"> <li>- undichter Verbraucher</li> <li>- zu geringe Wasserentnahme durch den Verbraucher (&lt; 1 l/min)</li> </ul>	<ul style="list-style-type: none"> <li>- Undichtigkeit beheben</li> <li>- Verbraucher prüfen. (Bei permanent kleinen Verbrauchern empfehlen wir ein Ausdehnungsgefäß um eine hohe Taktrate zu vermeiden.)</li> </ul>

Volumenstrom zu gering oder Pumpe fördert gar kein Wasser	- zu wenig oder kein Wasserzufluss in den Vorlagebehälter	- Vordruck Trinkwasser prüfen, Filtersieb im Eingang zum Nachspeiseventil entnehmen und reinigen (siehe Kapitel 5.3)
Pumpendruck erreicht nur die Hälfte des maximalen Drucks	- Luftabscheider oder Leiträder defekt	- Luftabscheider oder Leiträder erneuern

## 9 Wartung

Alle 3 Monate muss eine Sicht- und Funktionsprüfung erfolgen.

Bei einem Nachtropfen des Nachspeiseventils muss dieses entkalkt werden. Hierzu das komplette Ventil dem Behälter entnehmen und in Entkalkerlösung (Zitronensäure) einlegen so das Zu- und Auslauf mit Lösung bedeckt ist. Mehrmals den Schwimmerarm bewegen, damit die Entkalkerlösung auch in die Membrankammer des Ventils gelangt (Einwirkzeit 24 Stunden). Kann das Nachtropfen dadurch nicht behoben werden, muss das Ventil erneuert werden.

## 10 Ersatzteile

Artikelbeschreibung	Zeichennr. (s. Seite 6)	Bestellbezeichnung
Mehrstufige Kreiselpumpe SEPAMAT F 20	[1]	RMF-P20
Mehrstufige Kreiselpumpe SEPAMAT F 40	[1]	RMF-P40
Basissteuerung	[2]	RMF-BPL
Pumpensteuerung BRIO	[5]	RMF-PST BRIO
Nachspeisebehälter	[6]	RMF-B
Schwimmerventil für Nachspeisebehälter	[8]	RMF-NSP
Ersatzteile zur Kreiselpumpe SEPAMAT F 20 / 40		s. Kapitel 5.2

## 11 Gewährleistung

Für dieses Gerät übernimmt die INTEWA GmbH eine Gewährleistung von 24 Monaten, gerechnet ab Kaufdatum. Zum Nachweis dieses Datums bewahren Sie bitte den Kaufbeleg auf.

Innerhalb der Gewährleistungszeit leistet die INTEWA GmbH nach eigener Wahl Gewährleistung durch Werksreparatur oder Ersatzlieferung.

Von der Gewährleistung ausgenommen sind Schäden, die auf unsachgemäßen Gebrauch, auf Verschleiß oder auf Eingriffe durch Dritte zurückzuführen sind. Die Gewährleistung umfasst nicht diejenigen Mängel, die den Wert oder die Gebrauchstauglichkeit des Gerätes nur unerheblich beeinträchtigen.

## 12 Kontakt / Gerätenummer

### **Für Kunden in Deutschland:**

Bei Fragen, Ersatzteilbestellungen, sowie in Servicefällen wenden Sie sich bitte mit Angabe der Gerätenummer und der Einkaufsrechnung direkt an die INTEWA GmbH:

INTEWA GmbH  
Jülicher Straße 336  
52070 Aachen

Tel.: 0049-241-96605-0  
Fax: 0049-241-96605-10  
Email: [info@intewa.de](mailto:info@intewa.de)  
Internet: [www.intewa.de](http://www.intewa.de)

### **Für Kunden in anderen Ländern:**

Bei Fragen, Ersatzteilbestellungen, sowie in Servicefällen wenden Sie sich bitte mit Angabe der Gerätenummer und Einkaufsrechnung an Ihren Händler oder den zuständigen Generalimporteur, der alle Serviceleistungen im jeweiligen Land abwickelt.

Die Gerätenummer mit der Id.-Nr. befindet sich im SEPAMAT F oben rechts im Gerät.