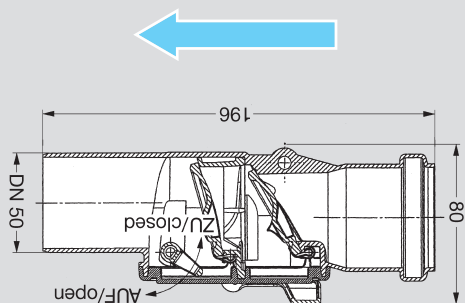


216-100 ME/AM 11/09



**(RUS)** KESSEL *Staufix*® Siphon Ø 50 Обратный клапан с рывной блокировкой к повышенной температуре до 90 (С). Двойной обратный клапан с рывной блокировкой одной клапана (прямой).

**(ROM)** KESSEL *Staufix*® Siphon Ø 50 care include clapeta antirefulare pentru conducte cu lichid la temperaturi ridicate. Dotata cu doi clapeti cu miscare libera, dar cu posibilitate de blocare pentru unul din clapeti.

**(PL)** Zawór zwrotny KESSEL *Staufix*® Ø 50 do zabudowy swobodnej na przewodzie kanalizacyjnym. Dwie klapy zamykające się samoczynnie, jedna z nich jako ręczna zamknięcie awaryjne.

**(I)** KESSEL valvola antiriflusso *Staufix*® Ø 50 per scarichi civili interni, con due valvole con chiusura automatica, di cui una munita di chiusura manuale di emergenza.

**(GB)** KESSEL *Staufix*® Ø 50 Backwater valve for HT (high temp) pipes. Two free hanging backwater flaps with manual closure lock for one flap.

1 Stück / piece / pezzo / sztuk / piésa / утыка

Art.Nr. 73050

KESSEL - Staufix® DN 50

www.kessel.de

Alles für die Entwässerung

Alles für die Entwässerung

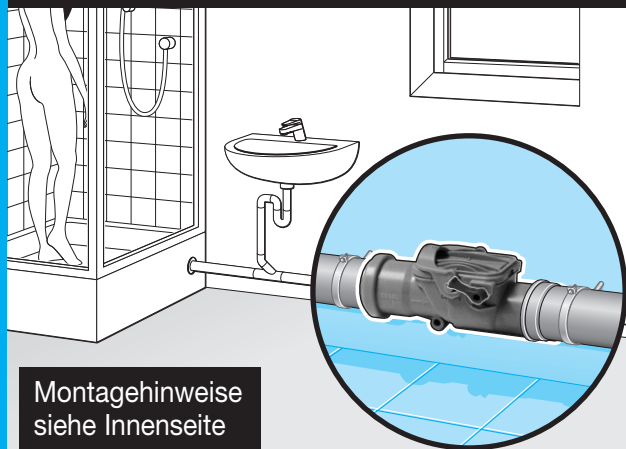
www.kessel.de

**SCHÜTZT VOR  
WASSER IM KELLER!**

KESSEL - Staufix® DN 50

Art.Nr. 73050

1 Stück



Montagehinweise  
siehe Innenseite

### KESSEL-Rückstaudoppelverschluss *Staufix*® DN 50

für eine freiliegende Abwasserleitung

gemäß DIN EN 13564 Typ 2

Zwei Klappen selbsttätig schließend, eine davon als handverriegelbarer Notverschluss, Zu-/ Ablauf zum Anschluss für HT-Rohr nach DIN 19560.

Mit Gefälle (ca. 2%) verlegen. Kondensatabwasser aus Brennwertgeräten ist vorher zu neutralisieren.

# Bedienungs- und Wartungsanleitung für Rückstauverschlüsse

bei Grundstücksentwässerungsanlagen nach DIN EN 12056 und DIN EN 13564 für fäkalientreies Abwasser

## Achtung! Bedienungs- und Wartungsanleitung beachten!

Dieses Schild nach Einrichtung des Kellers an gut sichtbarer Stelle nahe dem Rückstauverschluss aufhängen.

### Regeln für den Betrieb von Rückstauverschlüssen

#### Allgemeine Hinweise:

Der Rückstaudoppelverschluss ist waagrecht einzubauen und dient dazu, das Zurückfließen von Abwasser bei Rückstau zu verhindern. Er ist stets in betriebsfähigem Zustand zu halten und muss jederzeit gut zugänglich sein. Auf die Fließrichtung achten (siehe Fließrichtungspfeile). Die beiden Klappen sind ständig geschlossen und öffnen selbsttätig bei abfließendem Wasser. Mit dem Notverschluss (roter Hebel) kann eine der Klappen durch Handbetätigung verschlossen werden.

Es ist empfehlenswert, bei längeren Betriebsunterbrechungen den Notverschluss geschlossen zu halten. Für die Entwässerungsanlage und damit auch für den Rückstauverschluss ist die DIN EN 12056 zu beachten.

Kondensatwasser aus Brennwertgeräten ist vorher zu neutralisieren.

#### Inspektion:

Der Rückstauverschluss ist einmal im Monat vom Betreiber oder von dessen Beauftragten in Augenschein zu nehmen. Dabei ist der Notverschluss zu betätigen.

#### Wartung:

Der Rückstauverschluss ist mindestens 1/2-jährlich durch einen Fachkundigen zu warten. Während der Wartung darf der Rückstauverschluss nicht mit Abwasser beaufschlagt werden.

#### Folgende Arbeiten sind durchzuführen:

1. Entfernungen von Schmutz und Ablagerungen

2. Ausbau der Aggregate

3. Reinigen der Teile, Überprüfen der Dichtungen und Dichtflächen sowie das Erneuern eventuell beschädigter Dichtungen

4. Die Prüfung durch Rückstausimulierung nach DIN EN 13564 durchführen

#### Ersatzteile:

- Verriegelungsdeckel (Art. Nr. 70053)

- Klappenset (Art. Nr. 70055)

- Verriegelungssset mit Notverschluss (Art. Nr. 70056)

1. Ist eine Lieferung oder Leistung mangelhaft, so hat KESSEL nach ihrer Wahl den Mangel durch Nachbesserung zu beseitigen oder eine mangelfreie Sache zu liefern. Schlägt die Nachbesserung zweimal fehl oder ist sie wirtschaftlich nicht vertretbar, so hat der Käufer/Auftraggeber das Recht, vom Vertrag zurückzutreten oder seine Zahlungspflicht entsprechend zu mindern. Die Feststellung von offensichtlichen Mängeln muss unverzüglich, bei nicht erkennbaren oder verdeckten Mängeln unverzüglich nach ihrer Erkennbarkeit schriftlich mitgeteilt werden. Für Nachbesserungen und Nachlieferungen haftet KESSEL in gleichem Umfang wie für den ursprünglichen Vertragsgegenstand. Für Neulieferungen beginnt die Gewährleistungsfrist neu zu laufen, jedoch nur im Umfang der Neulieferung.

Es wird nur für neu hergestellte Sachen eine Gewährleistung übernommen. Die Gewährleistungsfrist beträgt 24 Monate ab Auslieferung an unseren Vertragspartner.

§§ 377,378 HGB finden weiterhin Anwendung.

Über die gesetzliche Regelung hinaus erhöht die KESSEL AG die Gewährleistungsfrist für Leichtflüssigkeitsabscheider, Fettabscheider, Schächte, Kleinkläranlagen und Regenwasserzisternen auf 20 Jahre bezüglich Behälter. Dies bezieht sich auf die Dichtigkeit, Gebrauchsstauglichkeit und statische Sicherheit.

Voraussetzung hierfür ist eine fachmännische Montage sowie ein bestimmungsgemäßer Betrieb entsprechend den aktuell gültigen Einbau- und Bedienungsanleitungen und den gültigen Normen.

2. KESSEL stellt ausdrücklich klar, dass Verschleiß kein Mangel ist. Gleiches gilt für Fehler, die aufgrund mangelhafter Wartung auftreten.

Stand 10.11.2009

**KESSEL**  
 Alles für die Entwässerung  
 w w w . k e s s e l . d e