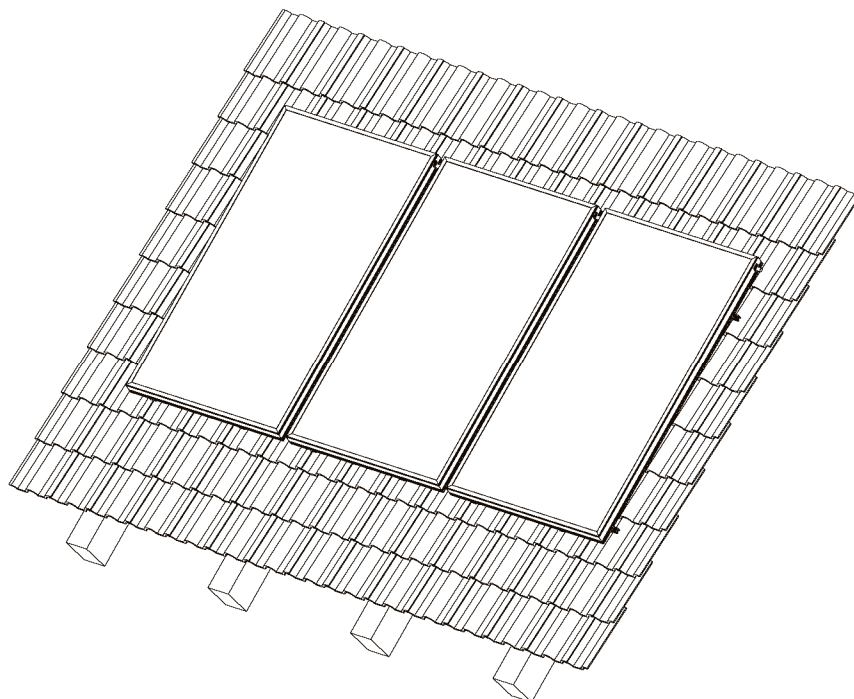
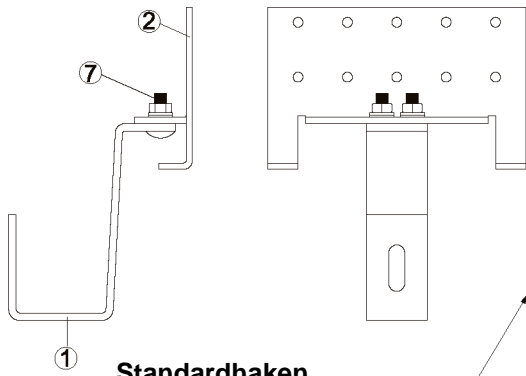
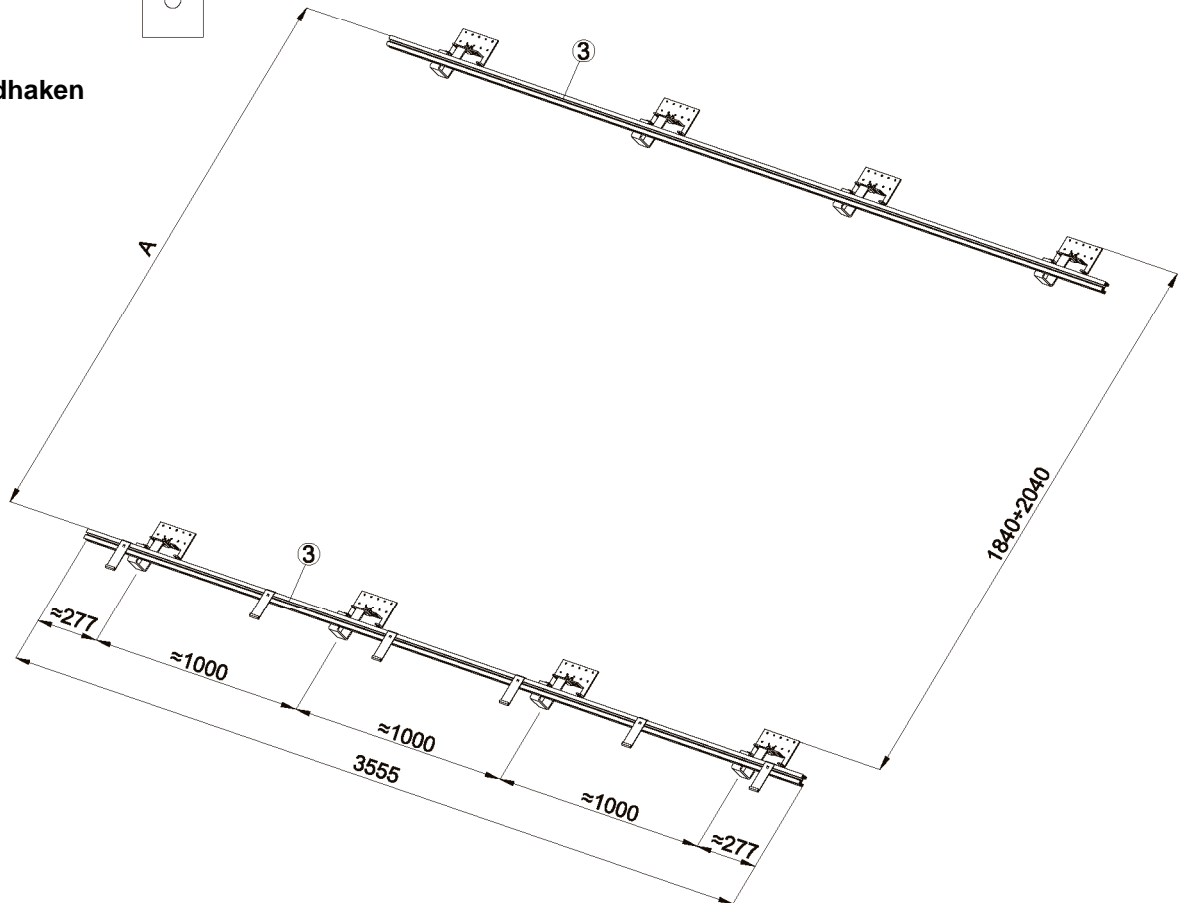


Montagesätze für Schrägdächer für 3 Kollektoren SX 2.51 Standardhaken

SUNEX[®]



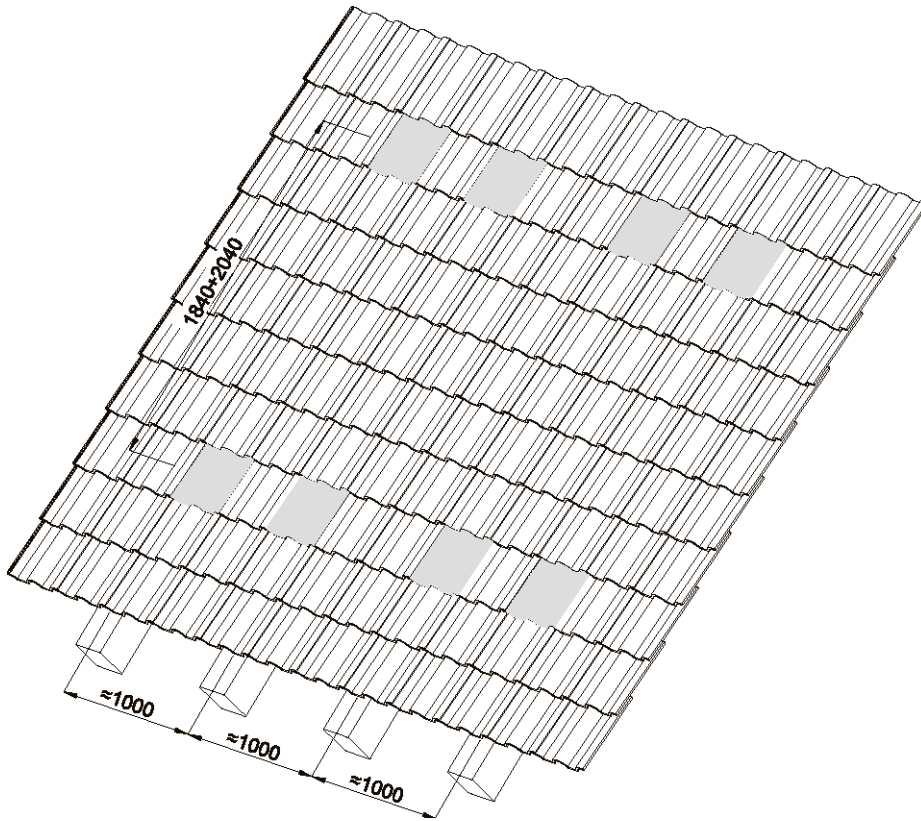
Standardhaken



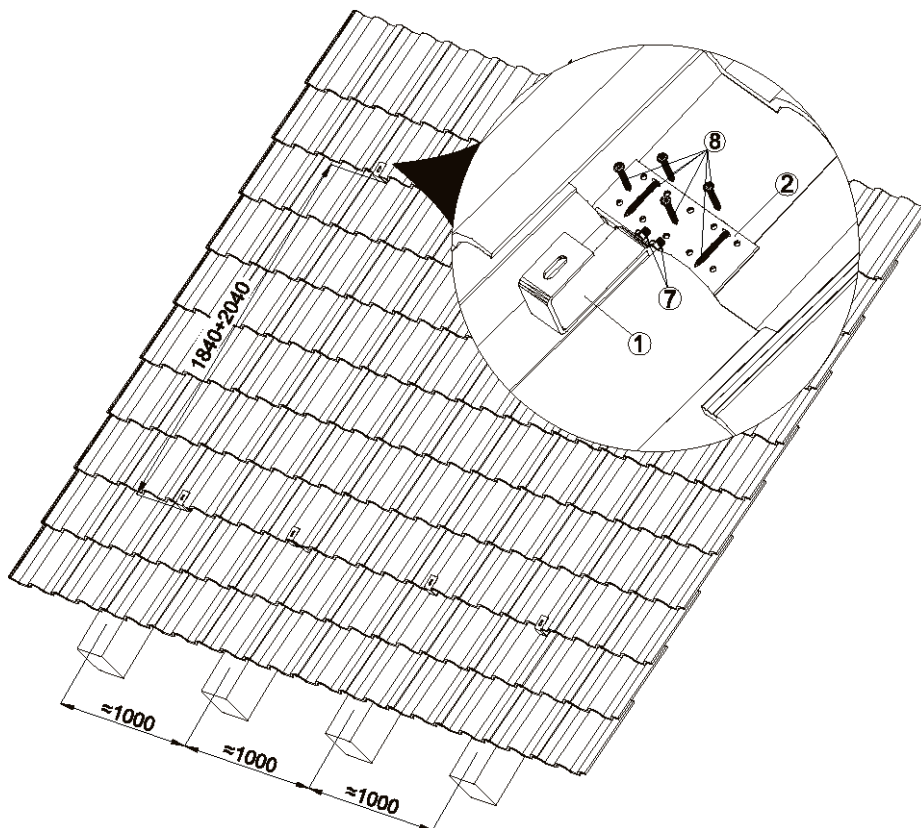
Übersicht der Elemente

Pos.	Beschreibung	Menge
1	Arm eines Standardhakens	8 St.
2	Basis eines Standardhakens	8 St.
3	Aluminiumprofil L= 3555mm	2 St.
4	Bügel 100x4 - lang P3	6 St.
5	Rostfreie Kappe 30x74mm	6 St.
6	Rostfreie Kappe 30x35mm	4 St.
7	Rostfreie Schlossschraube M 8x20 + Flanschmutter	16 Sätze
8	Schaftschraube 6x50	48 St.
9	Verbindungsstück des Profils P3	2 St.
10	Rostfreie Inbusschraube M8x16	4 St.
11	Rostfreie Schlossschraube M 8x25 + Flanschmutter	8 Sätze
12	Rostfreie Hammerschraube M 10x20x35 + Flanschmutter	8 Sätze

1. Vorbereitung des Dachs für Montage des Satzes.



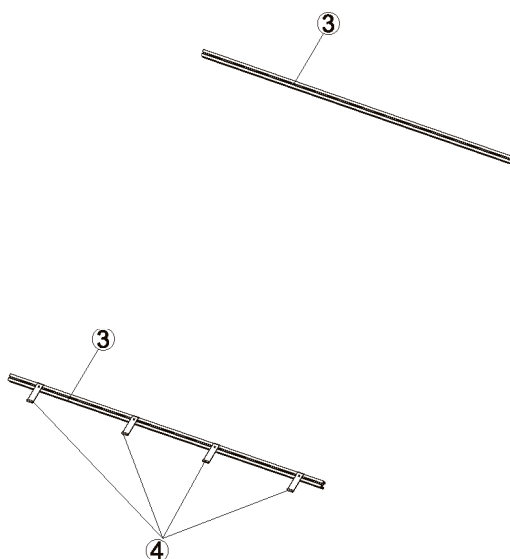
Dachziegel in den angegebenen Plätzen entfernen.



Haken montieren und Dachziegel

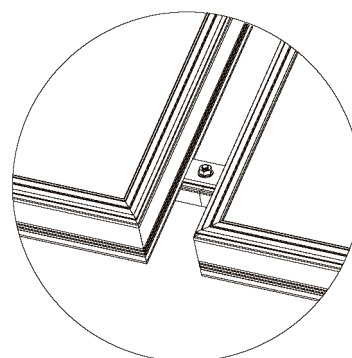
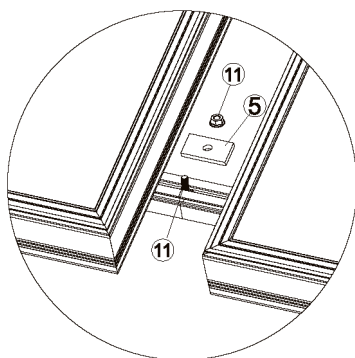
2. Montage der Kollektorbügel (4).

Zuerst die Bügel am unteren Profil anbringen, je zwei Bügel für jeden Kollektor. Ein Abstand von je 15 cm von jeder Seite des Kollektors wird empfohlen.



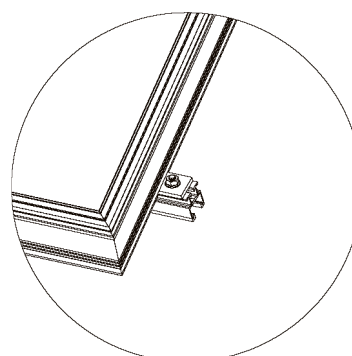
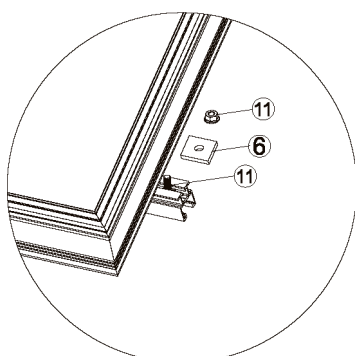
3. Die auf den Bügeln gelegten Kollektoren (4) werden mit einer Kappe (5) und Schraube (11) montiert nach nach vorherigem Herunterrutschen.

4. Die Schraube wird fest angezogen (11).

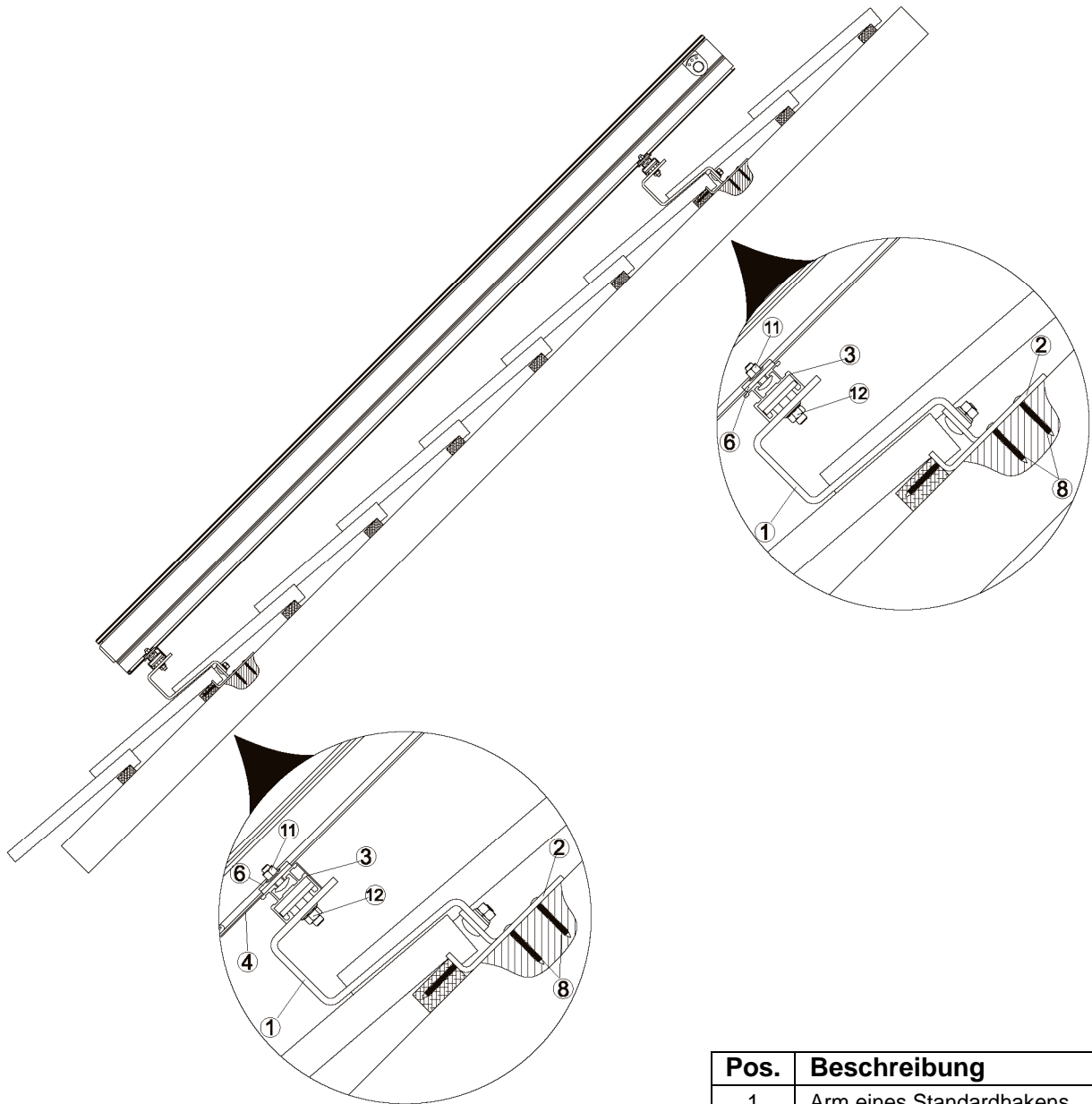


5. Seitlich werden die Kollektoren mit einer Kappe (6) und Schrauben montiert (11).

6. Die Schraube wird fest angezogen (11).

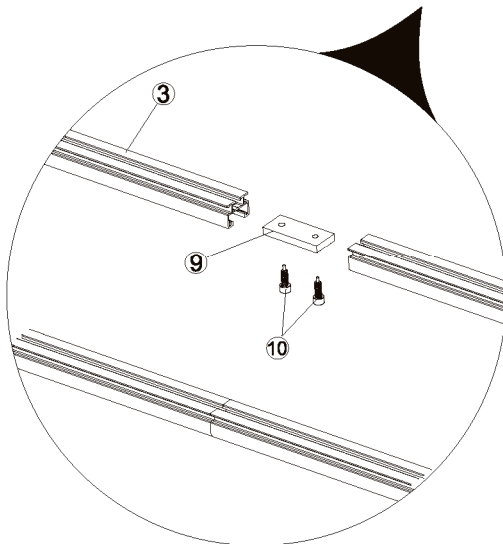
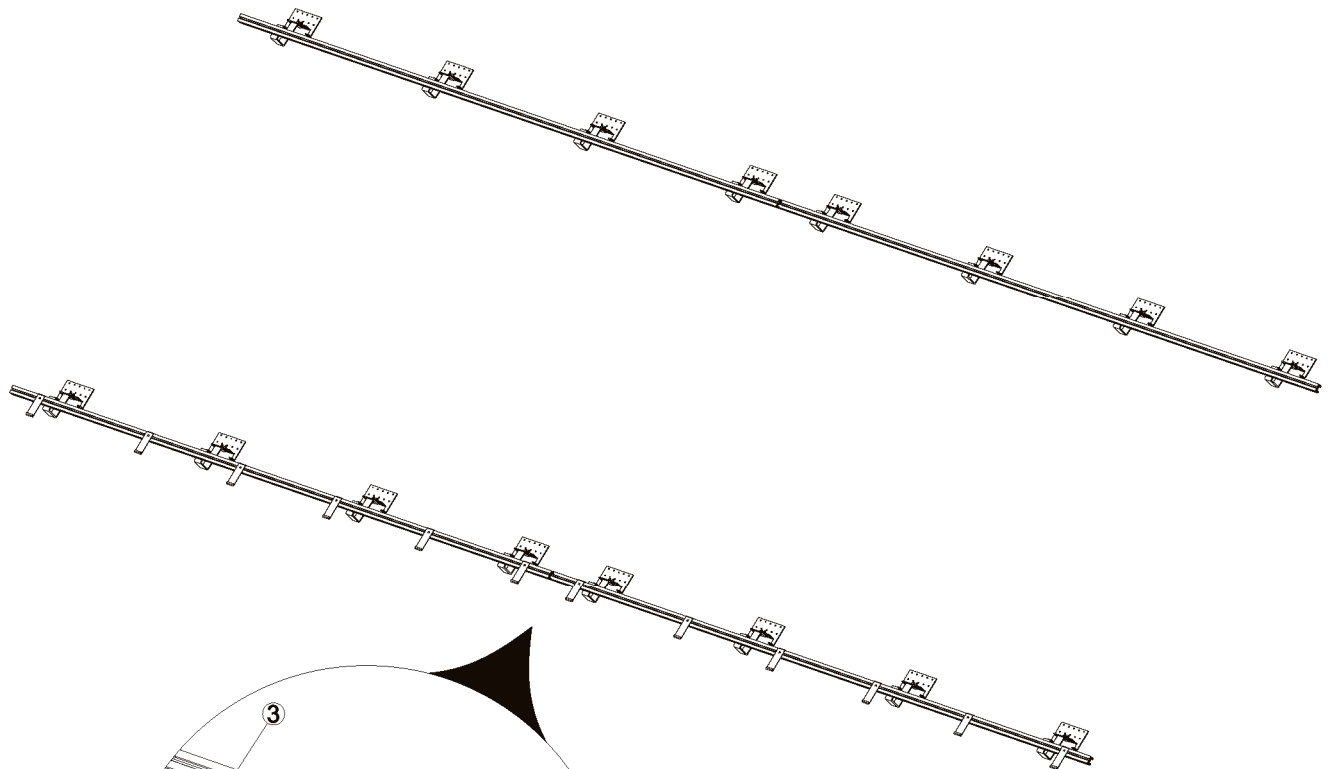


7. Montage des Kollektors auf Aluminiumprofilen (3) .



Pos.	Beschreibung
1	Arm eines Standardhakens
2	Basis eines Standardhakens
3	Aluminiumprofil
4	Bügel lang P3
5	Rostfreie Kappe 30x74
6	Rostfreie Kappe 30x35
7	Rostfreie Schlossschraube M 8x20 + Flanschnutter
8	Schaftschraube 6x50
9	Verbindungsstück des Profils P3
10	Rostfreie Inbusschraube M8x16
11	Rostfreie Schlossschraube M 8x25 + Flanschnutter
12	Rostfreie Hammerschraube M 10x20x35 + Flanschnutter

8. Montagebeispiel von zwei Sätzen:



Das Verbindungsstück des Profils (9) in Aluminiumprofile (3) der Montagesätze einschieben und die Inbusschrauben anziehen (10).

9. Kollektoren mittels einer rostfreien Kappe (5) und Schraubensatzes (11) montieren. Die Tätigkeit am oberen und unteren Profil durchführen.

