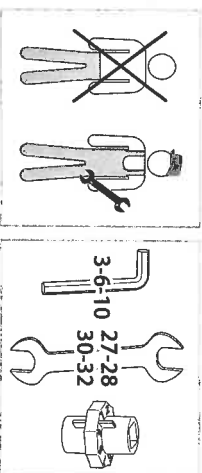
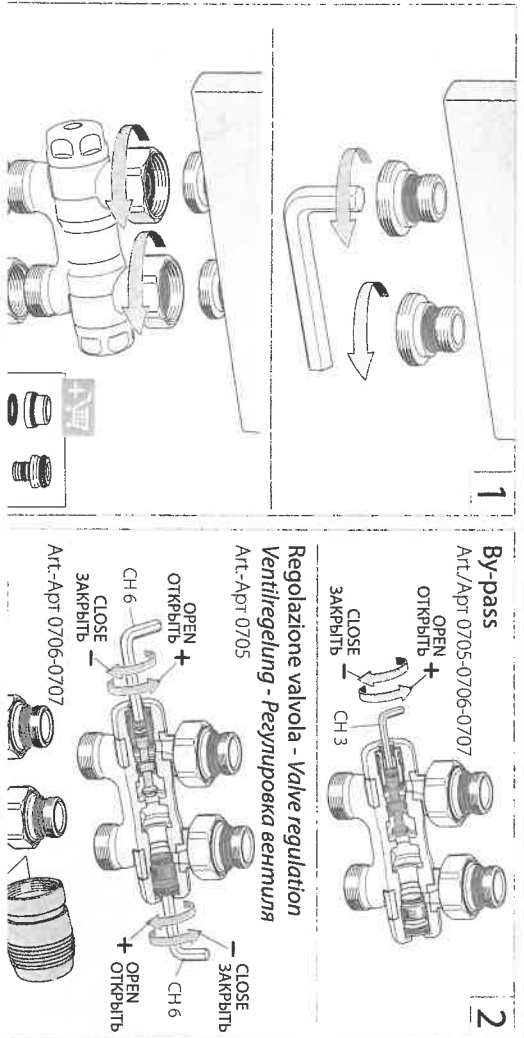
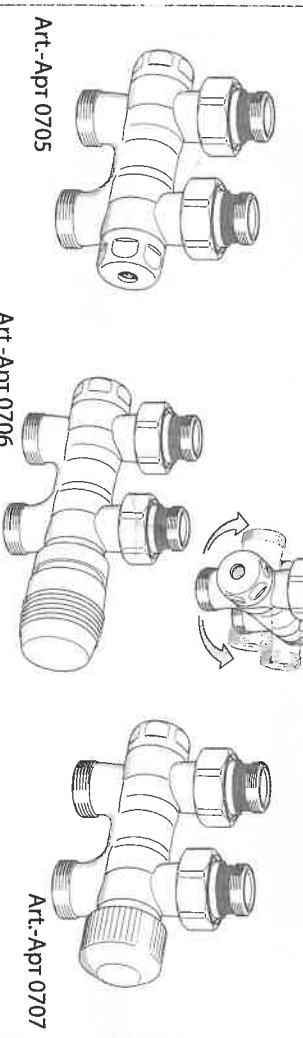
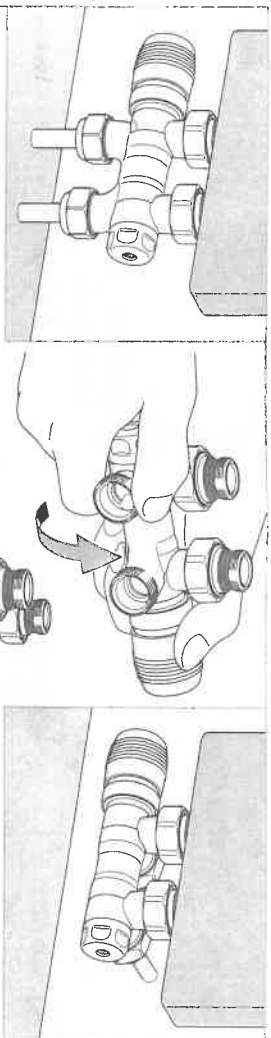




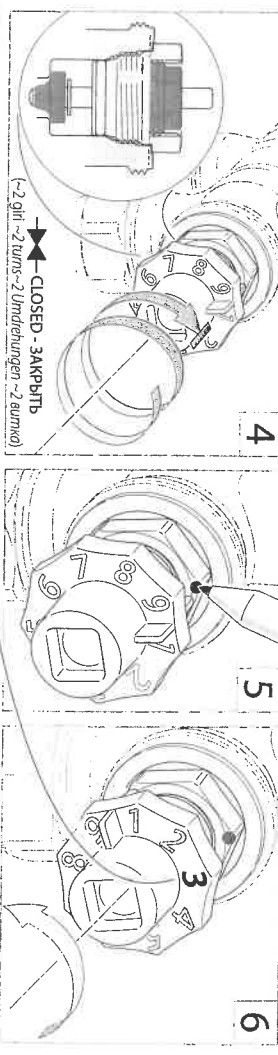
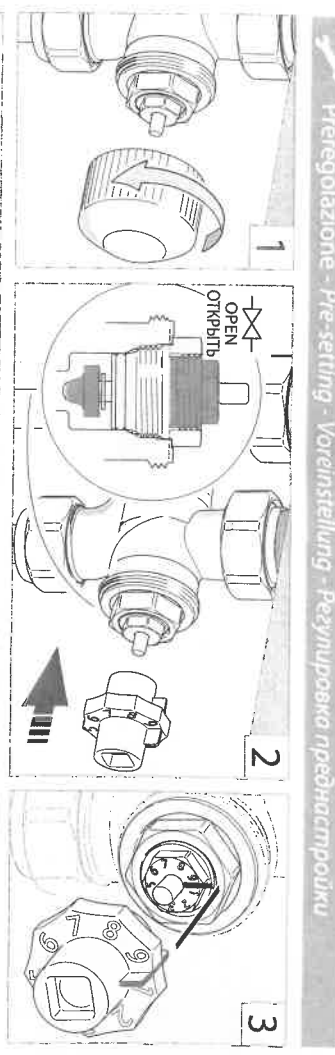
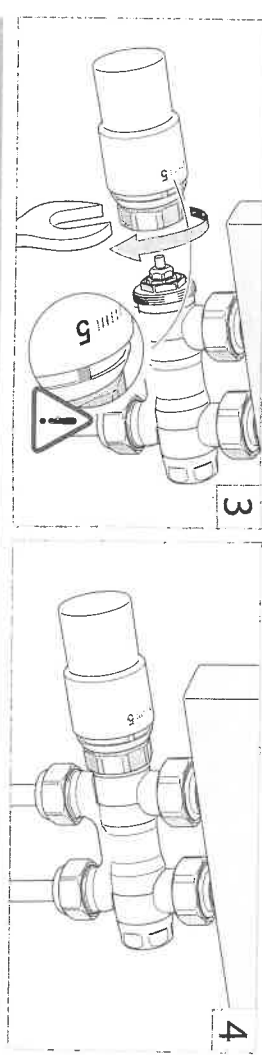
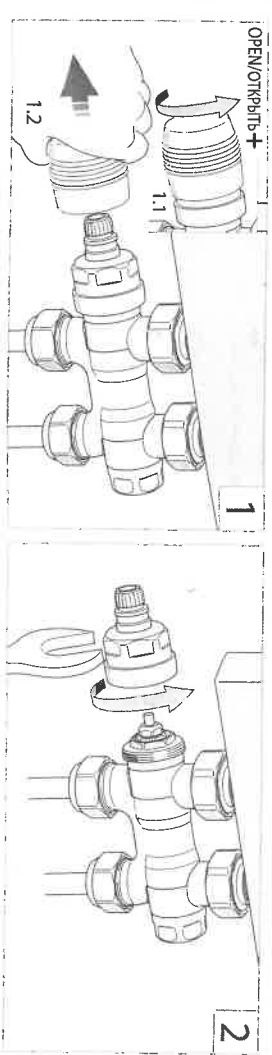
10-1



MM150 Monotubo e brivito orientabile - 50mm adjustable one and two pipe system radiator valves - 50 mm schwenkbohrer Ventilator für Ein/Zwei-Rohr-System - flussregulierendes dreifach 50mm drei- oder vierrohrbohrer system, verstellbar



Art./Apr N093



Posizione - Position - Stellung - Позиция

q _{PM} con banda prop 2K [l/h]	1	2	3	4	5	6	7	8	MAX
q _{PM} with proportional band 2k [l/h]	0	31,8	105,3	170,8	187	187	187	187	187
q _{PM} mit proportionalband 2k [l/h]	0	39,7	114,8	186,4	249,3	289,1	293,8	308	482

q_{PM} Max [l/h]

ΔP (ba1) = 0,1