

# Hocheffizienzpumpen mit Leistungsanzeige und "edelstahlgehäuse, elektronisch geregelt

Serie HEP Optimo (N), Produktgruppe T1



Wärmedämmschale bei Einbaulänge 180 mm im Lieferumfang enthalten.

**BEST in class**

**ERP 2015+**

**5 JAHRE GARANTIE**  
★★★★★

**BAFA GEFÖRDERT**

## TECHNISCHE DATEN

Förderstrom: bis 4,4 m<sup>3</sup>/h  
 Förderhöhe: 4 m/6 m/8 m  
 Regelbereich: 4-20 W/5-37 W/6-64 W  
 Medientemperatur: +2 °C bis +110 °C  
 Einbaulänge: 130, 150 und 180 mm  
 Gewindeanschluss: 1", 1½" und 2"  
 Schutzart: IP 42  
 Isolationsklasse: F  
 Nenndruck: PN 10  
 Regelung: Δpc + Δpv + feste Drehzahl  
 EEI: ≤ 0.17 HEP Optimo XX-4.0 NXXX  
 ≤ 0.18 HEP Optimo XX-6.0 NXXX  
 ≤ 0.20 HEP Optimo XX-8.0 NXXX

## PRODUKTMERKMALE

- manuelle Anlaufhilfe
- hohe Laufruhe
- sehr niedriger Stromverbrauch
- integrierte Nachtabsenkung
- Entlüftungsschraube
- Leistungsanzeige
- komfortable Bedienung
- platzsparender axialer Klemmkasten
- automatische Anpassung an Druckverhältnisse
- Pumpengehäuse aus Edelstahl
- vormontierter, schraubbarer Winkelstecker
- kompakte Bauweise
- optische Störmeldung
- optische Anzeige Regelungsart

## ANWENDUNG

Die elektronisch geregelten Hocheffizienzpumpen HEP Optimo (N) mit Leistungsanzeige und Permanentmagnettechnologie in Nassläuferausführung sind für den Einsatz in Heizungs- und Solaranlagen als auch für Trinkwasseranlagen mit variablem oder konstantem Förderstrom konzipiert.

## FUNKTIONSWEISE ΔP-REGELUNG IN HEIZUNGSANLAGEN

Bei sich schließenden Thermostatventilen in Heizungsanlagen sinkt der Volumenstrom in der Hauptleitung und damit auch der erforderliche Differenzdruck. Je länger die Hauptleitung, desto größer der Einfluss (meist bei Radiatoranlagen).

Die optimale Einstellung für solche Systeme ist die Betriebsart Proportionaldruck PP (⏏), da hier die Pumpe automatisch die Förderhöhe bei geringerem Volumenstrom reduziert. Ist die Hauptleitung nicht oder nur wenig zu berücksichtigen, da sie ihre eigene Pumpe hat (zum Beispiel bei nachgeschalteten Fußbodenheizsystemen mit integrierten Pumpen oder Trinkwasseranlagen) oder sehr kurz ist, empfiehlt sich für solche Systeme die Betriebsart Konstantdruck CP (⏏). In diesem Modus beeinflusst eine Änderung des Volumenstromes die Förderhöhe der Pumpe nicht.

## REGELUNGSARTEN BEI EINSATZ IN SOLARANLAGEN

In aller Regel sind Solaranlagen für konstanten Förderstrom konzipiert. Gefordert sind hoher Differenzdruck bei niedrigem Volumenstrom. Hierfür empfiehlt sich der Modus „Feste Drehzahl“ (⏏). Bei dieser Einstellung erzeugt die Pumpe den jeweils höchst möglichen Differenzdruck.

Bei Solaranlagen mit variablem Förderstrom kann alternativ die Einstellung „Konstantdruck“ (⏏) gewählt werden. Hier wird der Differenzdruck - unabhängig von der jeweiligen hydraulischen Situation der Solaranlage - immer konstant gehalten.

Der Regelmodus „Proportionaldruck“ (⏏) darf nur gewählt werden, wenn die Solarpumpe in einer Heizungsanlage mit Thermostatventilen eingesetzt wird.

Wichtig: Hocheffizienzpumpen mit elektronisch kommutiertem Motor

(ECM) und integrierter automatischer Regelung - wie die HEP Optimo - können nicht über externe Regelungen, die Pumpen über Phasenschnitt oder Wellenpaket ansteuern, betrieben werden. Für solche Fälle empfiehlt sich die Armstrong Baureihe HEP BB2.

## HAUPTANSATZGEBIETE

- Trinkwasseranlagen mit Betriebsart „Feste Drehzahl“ (Anzeige im Display ⏏)

## WERKSTOFFE

Bauteil	Werkstoff	Werkstoff-Nr.
Pumpengehäuse	Edelstahl	14.308
Lauftrad	Polyamid (PA - GF 35)	
Welle	Keramik	
Lager	Keramik	
Lagerplatte	Edelstahl	14.301
Spaltrohr	Edelstahl	14.301

## FÖRDERMEDIEN

- Trinkwasser und erwärmtes Trinkwasser bis zu einer Temperatur von 65 °C und einem Härtegrad von 14°dH (Karbonathärte)
- Heizungswasser gemäß VDI 2035
- Reine, dünnflüssige, nicht-aggressive und nicht-explosive, mineralölfreie Medien ohne feste oder langfaserige Bestandteile
- Medien mit einer Viskosität von max. 10 mm<sup>2</sup>/s
- Ab 20 % Glykolanteil sind die Betriebsdaten zu überprüfen

## TEMPERATURBEREICH

Umgebungstemperatur: 0 °C bis +40 °C  
 Temperaturklasse: TF 110  
 Medientemperatur: +2 °C bis +110 °C

## UMGEBUNGSTEMPERATUR

Um die Bildung von Kondenswasser im Klemmkasten und Stator zu vermeiden, muss die Medientemperatur immer gleich oder höher als die Umgebungstemperatur sein.

Umgebungstemperatur	Medientemperatur min.	Medientemperatur max.
0	2	110
10	10	110
20	20	110
30	30	95
35	35	90
40	40	70

## MOTORSCHUTZ

Externer Motorschutz nicht erforderlich.

## INTEGRIERTE NACHTABSSENKUNG

Wenn die automatische Nachtabsenkung aktiviert ist, dann schaltet die Umwälzpumpe zwischen Normalbetrieb und Absenkbetrieb (Kennlinie MIN) um. Mittels Temperatursensor wird die Vorlauftemperatur erkannt und die Pumpe reagiert entsprechend. Hierzu ist es notwendig, dass die Umwälzpumpe im Vorlauf installiert ist.

## MINDESTZULAUFDRUCK

Bitte entnehmen Sie den Mindestzulaufdruck bei entsprechender Temperatur der folgenden Tabelle:

Medientemperatur	< 75 °C	> 90 °C
Mindestzulaufdruck	0,05 bar	0,28 bar

## SCHALLDRUCKPEGEL

Der Schalldruckpegel beträgt < 45 dB (A).

## FUNKTION BEDIENELEMENTE

Über das Potentiometer am axialen Klemmkasten können die Regelkennlinien für Proportional- (Anzeige im Display ⏏) bzw. Konstantdruck (Anzeige im Display ⏏) sowie die feste Drehzahl (Anzeige im Display ⏏) stufenlos eingestellt werden. Bei Betätigung des Potentiometers wechselt die Anzeige zuerst in den blinkenden Einstellmodus zur Einstellung von Regelungsart bzw. Förderhöhe. Wenn der Multi-Drehknopf/Potentiometer dann nicht mehr betätigt wird, wechselt die LCD-Anzeige zu permanent angezeigter Watt- und Modus-Anzeige.



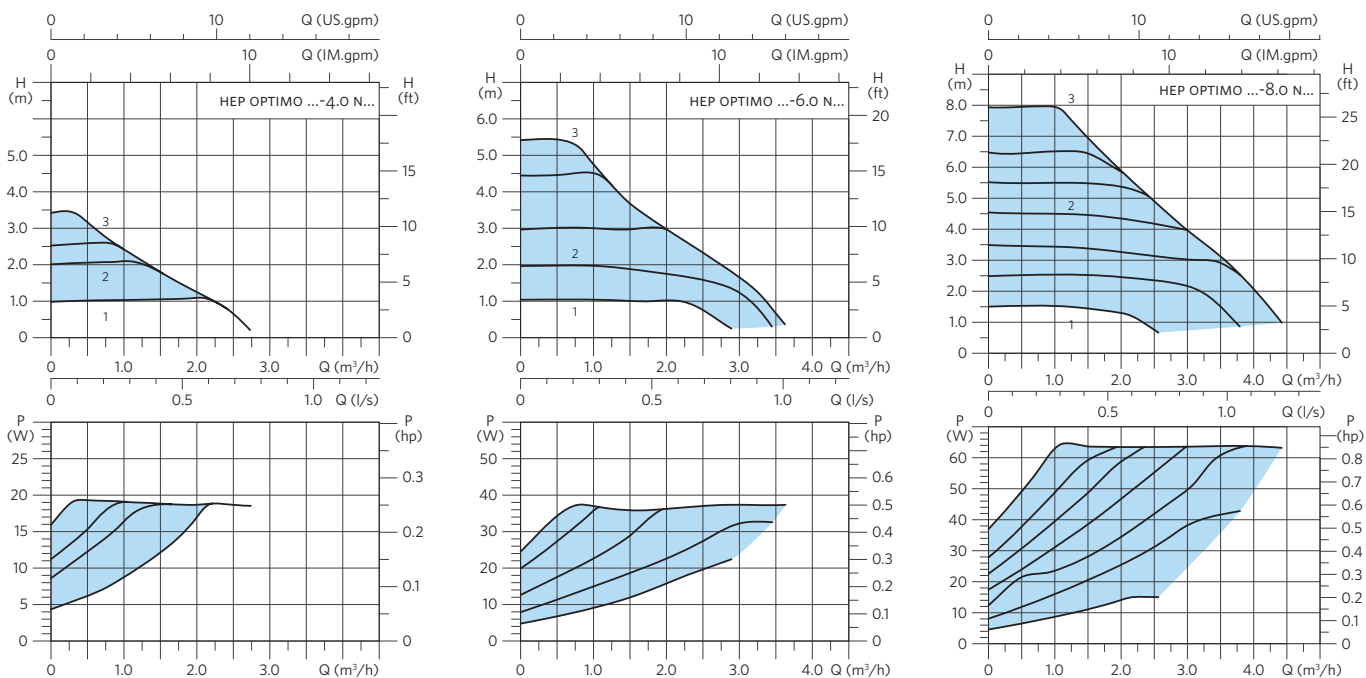
# Hocheffizienzpumpen mit Leistungsanzeige und Edelstahlgehäuse, elektronisch geregelt

Serie HEP Optimo (N), Produktgruppe T1

## TECHNISCHE DATEN

TYP	ANSCHLUSS R	ANSCHLUSS G	EINBAULÄNGE (MM)	SPANNUNG/FREQUENZ	P1 (W)	I <sub>MAX</sub> (A)	NETTO-GEWICHT (KG)	ART.-NR.	EEL
HEP OPTIMO 25-4.0 N180	1"	1½"	180	230 V 50/60 HZ	4 ... 20	0,26	2,5	0653-34204.1-72	≤ 0,17
HEP OPTIMO 25-6.0 N180	1"	1½"	180	230 V 50/60 HZ	5 ... 37	0,41	2,5	0653-34206.1-72	≤ 0,18
HEP OPTIMO 25-8.0 N180	1"	1½"	180	230 V 50/60 HZ	6 ... 64	0,61	2,5	0653-34208.1-72	≤ 0,20
HEP OPTIMO 15-4.0 N130	½"	1"	130	230 V 50/60 HZ	4 ... 20	0,26	2,2	0651-34004.1-72	≤ 0,17
HEP OPTIMO 15-6.0 N130	½"	1"	130	230 V 50/60 HZ	5 ... 37	0,41	2,2	0651-34006.1-72	≤ 0,18
HEP OPTIMO 15-8.0 N130	½"	1"	130	230 V 50/60 HZ	6 ... 64	0,61	2,2	0651-34008.1-72	≤ 0,20
HEP OPTIMO 20-4.0 N150	¾"	1¼"	150	230 V 50/60 HZ	4 ... 20	0,26	2,3	0652-34104.1-72	≤ 0,17
HEP OPTIMO 20-6.0 N150	¾"	1¼"	150	230 V 50/60 HZ	5 ... 37	0,41	2,3	0652-34106.1-72	≤ 0,18
HEP OPTIMO 20-8.0 N150	¾"	1¼"	150	230 V 50/60 HZ	6 ... 64	0,61	2,3	0652-34108.1-72	≤ 0,20
HEP OPTIMO 25-4.0 N130	1"	1½"	130	230 V 50/60 HZ	4 ... 20	0,26	2,5	0653-34004.1-72	≤ 0,17
HEP OPTIMO 25-6.0 N130	1"	1½"	130	230 V 50/60 HZ	5 ... 37	0,41	2,5	0653-34006.1-72	≤ 0,18
HEP OPTIMO 25-8.0 N130	1"	1½"	130	230 V 50/60 HZ	6 ... 64	0,61	2,5	0653-34008.1-72	≤ 0,20

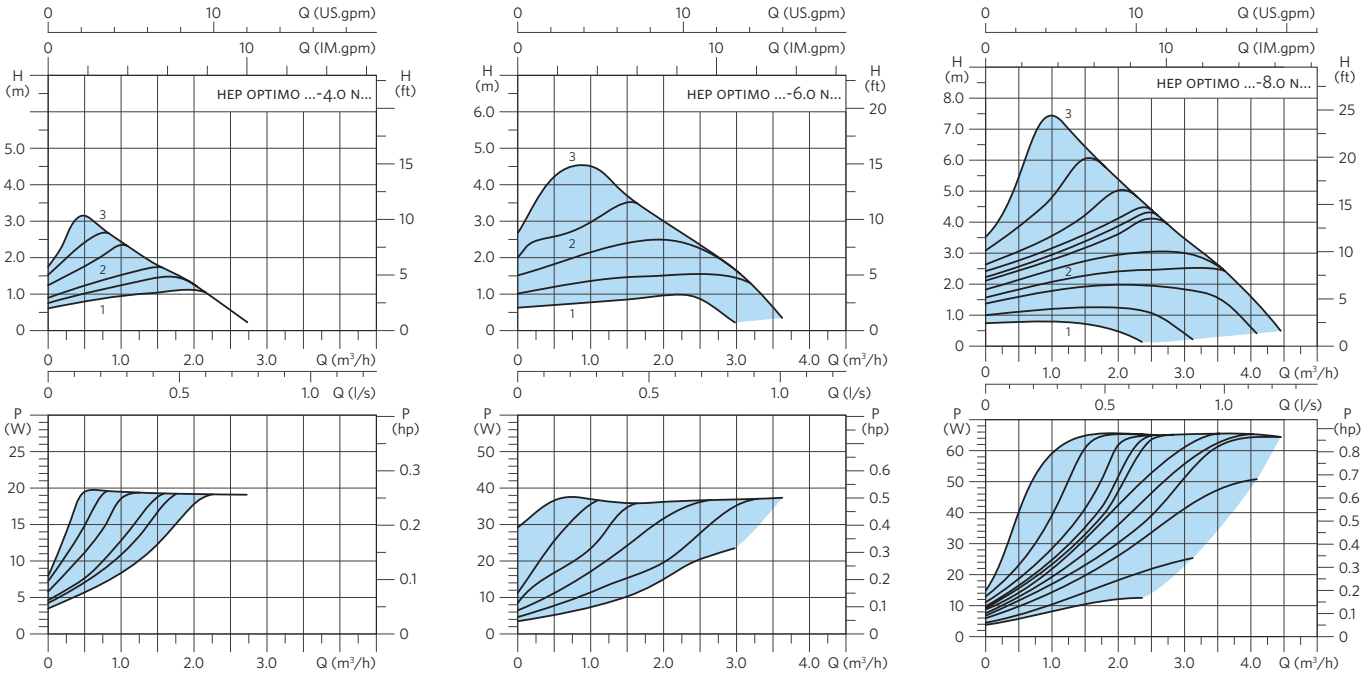
## KONSTANTDRUCK



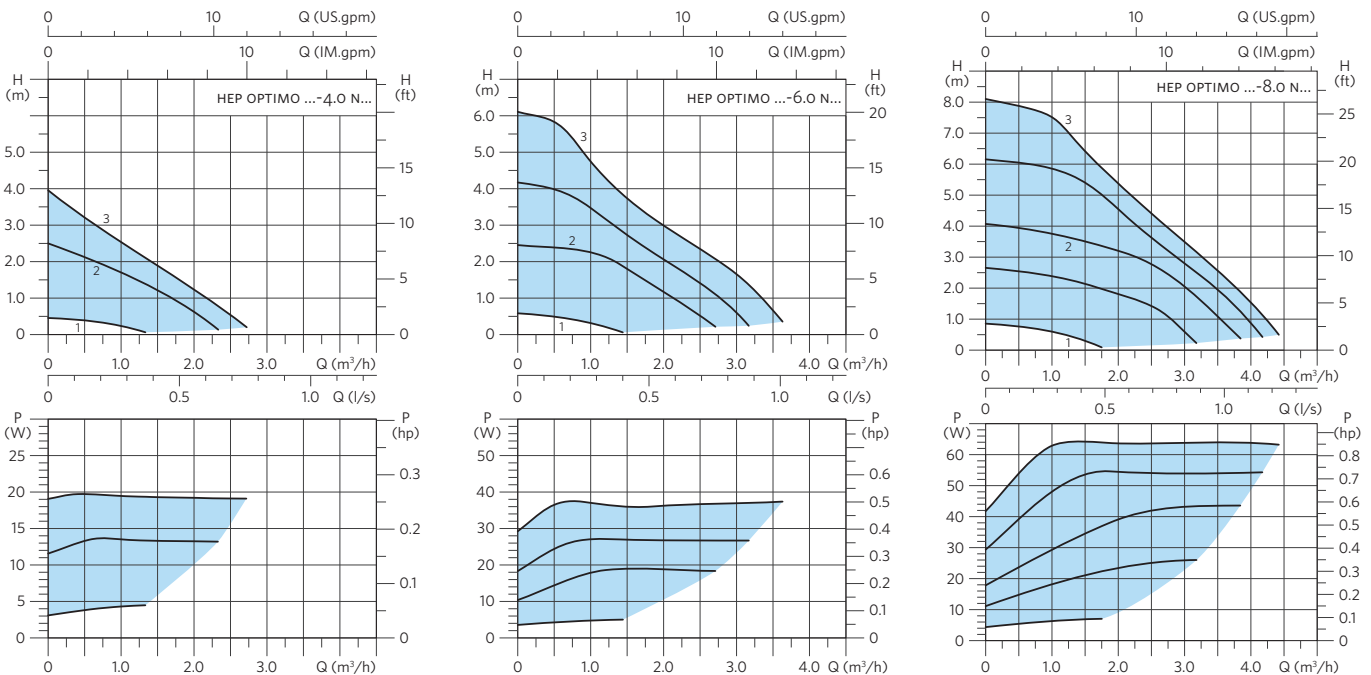
# Hocheffizienzpumpen mit Leistungsanzeige und Edelstahlgehäuse, elektronisch geregelt

Serie HEP Optimo (N), Produktgruppe T1

## PROPORTIONALDRUCK



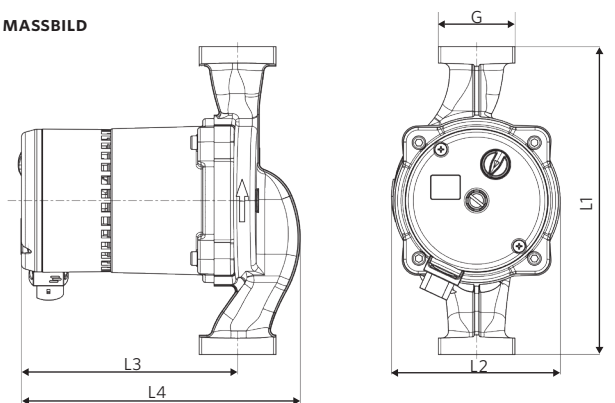
## FESTE DREHZAHL



## ABMESSUNGEN

TYP	L1 (MM)	L2 (MM)	L3 (MM)	L4 (MM)
HEP OPTIMO (N)	130/150/180	98	127	163

## MASSBILD





BEI FRAGEN ODER FÜR BESTELLUNGEN  
KONTAKTIEREN SIE UNS UNTER

[GERMANY@ARMSTRONGFLUIDTECHNOLOGY.COM](mailto:GERMANY@ARMSTRONGFLUIDTECHNOLOGY.COM)

WEITERE INFORMATIONEN FINDEN SIE UNTER

[WWW.HALM-PUMPS.DE](http://WWW.HALM-PUMPS.DE)

**TORONTO, CANADA**

+1 416 755 2291

**BUFFALO, USA**

+1 716 693 8813

**SÃO PAULO, BRAZIL**

+55 (11) 4781 5500

**BIRMINGHAM, UK**

+44 (0) 8444 145 145

**MANCHESTER, UK**

+44 (0) 8444 145 145

**LYON, FRANCE**

+33 (0) 420 102 625

**MANNHEIM, GERMANY**

+49 (0) 621 3999 9858

**DUBAI, UAE**

+971 4 8876775

**BANGALORE, INDIA**

+91 (0) 80 4906 3555

**SHANGHAI, CHINA**

+86 (0) 21 3756 6696

**ARMSTRONG FLUID TECHNOLOGY**  
ESTABLISHED 1934

**ARMSTRONGFLUIDTECHNOLOGY.COM**

**MAKING  
ENERGY  
MAKE  
SENSE™**

FILE NO.: 11.256DE  
DATE: NOV. 23, 2018

SUPERSEDES: NEW  
DATE: NEW